



REFRIGERATION AND
AIR CONDITIONING

Instructions

PC-gateway type AKA 241

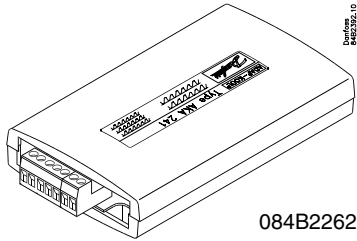


084R9715



RI8AC353

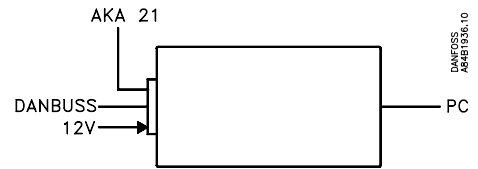
Identifikation
Identification
Identificación



084B2262

DANFOSS
AGB1E39.10

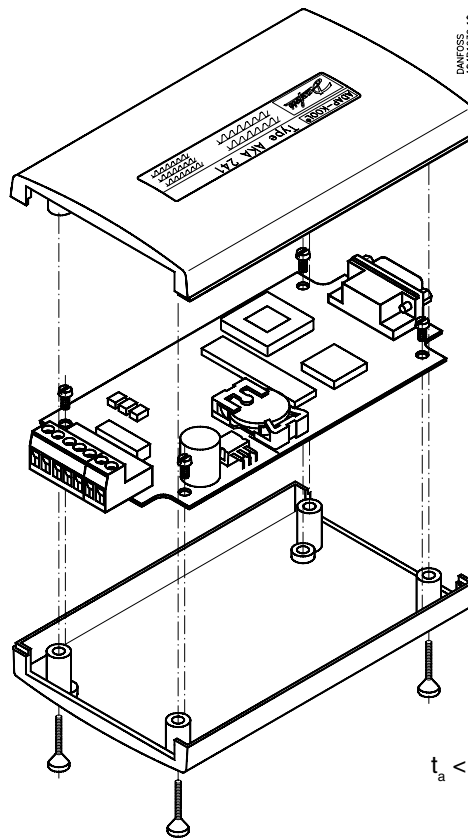
Princip
Principle
Prinzip
Principe
Princípio



DANFOSS
AGB1E39.10

Montage
Assembly
Einbau
Montage
Montaje

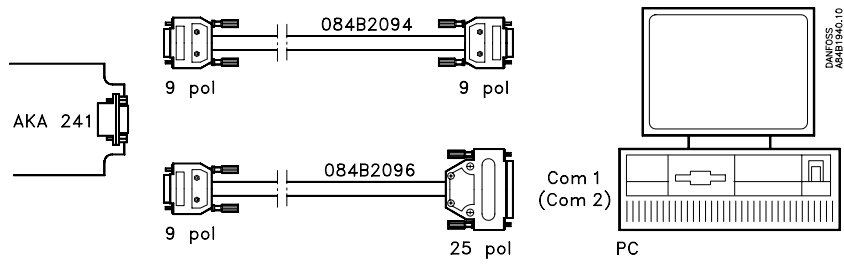
084B2262



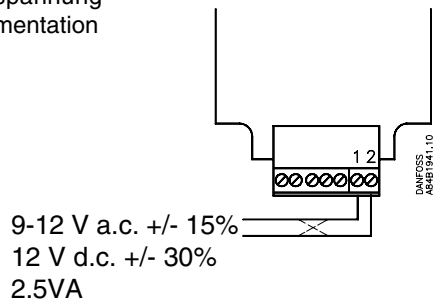
DANFOSS
AGB1E39.10

$t_a < 35^\circ\text{C}$

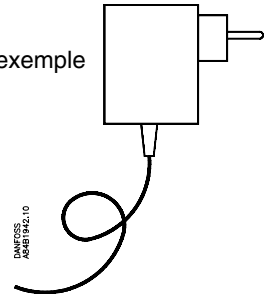
PC-tilslutning
 PC-connection
 PC Anschluß
 Raccordement PC
 Conexión PC



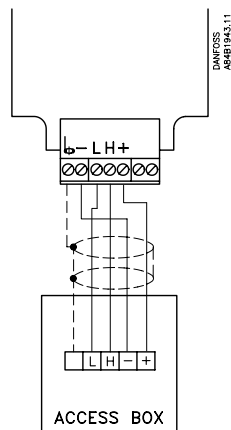
Forsyning
 Supply
 Versorgungsspannung
 Tension d'alimentation
 Tensión



Fx
 Eg
 z.B.
 par exemple
 p. ej.

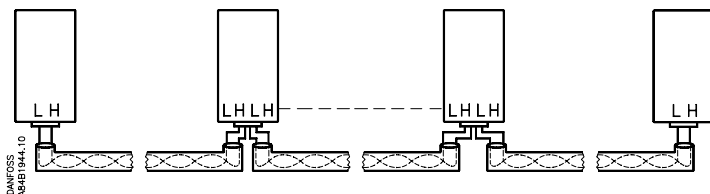
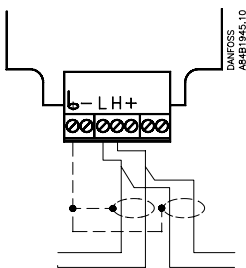


AKA 21 tilslutning
 AKA 21 connection
 AKA 21 Anschluß
 Raccordement AKA 21
 Conexión AKA 21



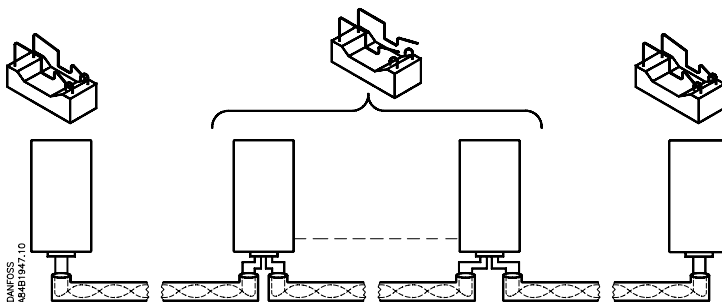
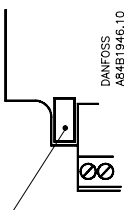
Tilslutning til betjeningsmodulets tilslutningsdåse
 Connection to the terminal strip of the access box
 Anschluß zur Klemmendose des Programmier- und Datensichtgeräts AKA 21
 Raccordement du module de programmation
 Conexión al terminal de la caja terminal para el panel de acceso AKA 21

DANBUSS datasignal
 DANBUSS data signal
 DANBUSS Datenübertragung
 DANBUSS signal de données
 Señal de datos DANBUSS



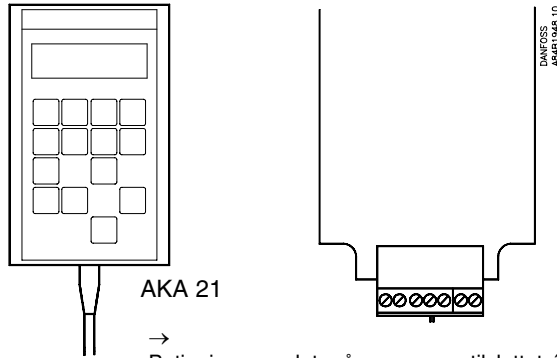
Datasignalet videreføres fra regulator til regulator (L-L og H-H)
 The data signal continues from controller to controller (L-L and H-H)
 Die Datenübertragungs-Ringleitung wird von Regler zu Regler weitergeführt (L-L und H-H)
 Le signal de données est transféré de régulateur en régulateur (L-L et H-H)
 La señal de datos va de controlador en controlador (L-L y H-H)

Indstilling af BUSTERM
 Setting of BUSTERM
 Einstellung des BUSTERM
 Réglage de BUSTERM (bouclage du câble)
 Ajuste del BUSSTERM (Terminación del cable)



Alt efter AKA 241's position på datakommunikationsforbindelsen afbrydes eller bibeholdes 2 trådforbindelser (viderefører AKA 241 datasignalet skal de afbrydes).
 According to AKA 241's position within the data communication connection, two wire connections must be disconnected or maintained (if AKA 241 transfers the data signal, they must be disconnected).
 Je nach der Position des AKA 241 innerhalb der Datenkommunikationsverbindung müssen die beiden Drahtbügelverbindungen geöffnet oder beibehalten werden (führt AKA 241 das Datensignal weiter, müssen sie geöffnet werden).
 Les 2 fils de connexion sont à conserver ou à couper en fonction de la position de l'AKA 241 sur la ligne (en d'autres termes: les couper si l'AKA 241 doit simplement retransmettre le signal).
 Los dos hilos se desconectan o se mantienen en su posición, según la posición relativa del AKA 241 dentro de la red de comunicación de datos (si el AKA 241 tiene que transferir datos, los hilos se deben desconectar), (los hilos tipo imperdible se desconectan si el AKA 241 esta entre dos controles).

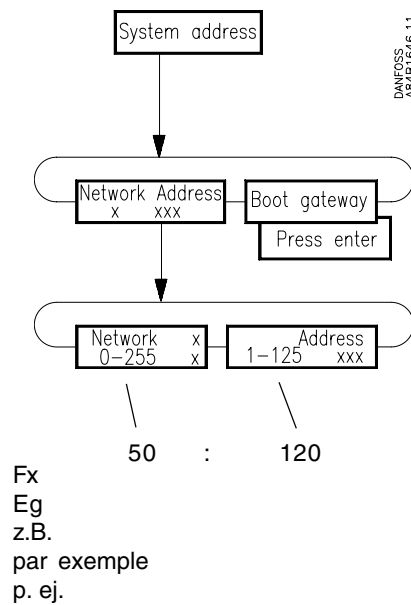
Adresseindstilling
 Setting of address
 Adresseneinstellung
 Réglage de l'adresse
 Ajuste de dirección



AKA 21

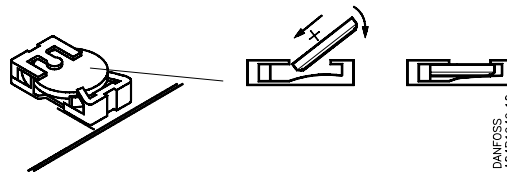


Betjeningspanelet må max. være tilsluttet én time
 The control panel must max. be connected for one hour
 Das Programmier- und Datensichtgerät darf max. eine Stunde angeschlossen sein
 Durée maximum du raccordement de la console de programmation : 1 heure.
 El panel de control AKA 21 no debe estar conectado más de una hora



DANFOSS
A64BT1646.11

Batteri
 Battery
 Batterie
 Bateria



3 V
 CR2032

Advarsel!

Ved batteriskift er det vigtigt, at forsyningsspændingen ikke fjernes fra gatewayen.
 Hvis både batteri og forsyningsspænding fjernes på samme tid, vil uropsætning, logopsætninger, opsamlede logdata, masterreguleringsopsætninger og evt. EKC installationsdata gå tabt.

Warning!

When a battery is replaced, make sure that the supply voltage is not removed from the gateway. If the battery and supply voltage are both removed at the same time, the clock setup, log setup, collected log data, master control setups and possibly EKC installation data will all be lost.

Warnung!

Beim Batteriewechsel ist es wichtig, daß die Versorgungsspannung am Gateway nicht unterbrochen wird.
 Falls gleichzeitig weder die Batterie noch die Versorgungsspannung vorhanden sind, werden die Uhreinstellung, die Logeinstellungen, die gespeicherten Log Daten, die Master-Regelinstellungen und evtl. EKC installationsdaten gelöscht.

Avertissement!

Lors du changement de la pile, il faut absolument que la passerelle reste sous tension. Si elle est dépourvue à la fois de la pile et de la tension d'alimentation, elle perd tous les réglages de l'horloge, définitions d'enregistrements, enregistrements collectés, définitions de régulations maîtres ainsi que toutes les données d'installations EKC éventuelles.

Advertencia!

Antes de cambiar la batería, asegurarse que el equipo tiene tensión. Si se quita la batería y en ese momento el equipo no tiene tensión se perderan los datos relativos a fechas, horas, registros, funciones maestras y posibles ajustes de los EKC.