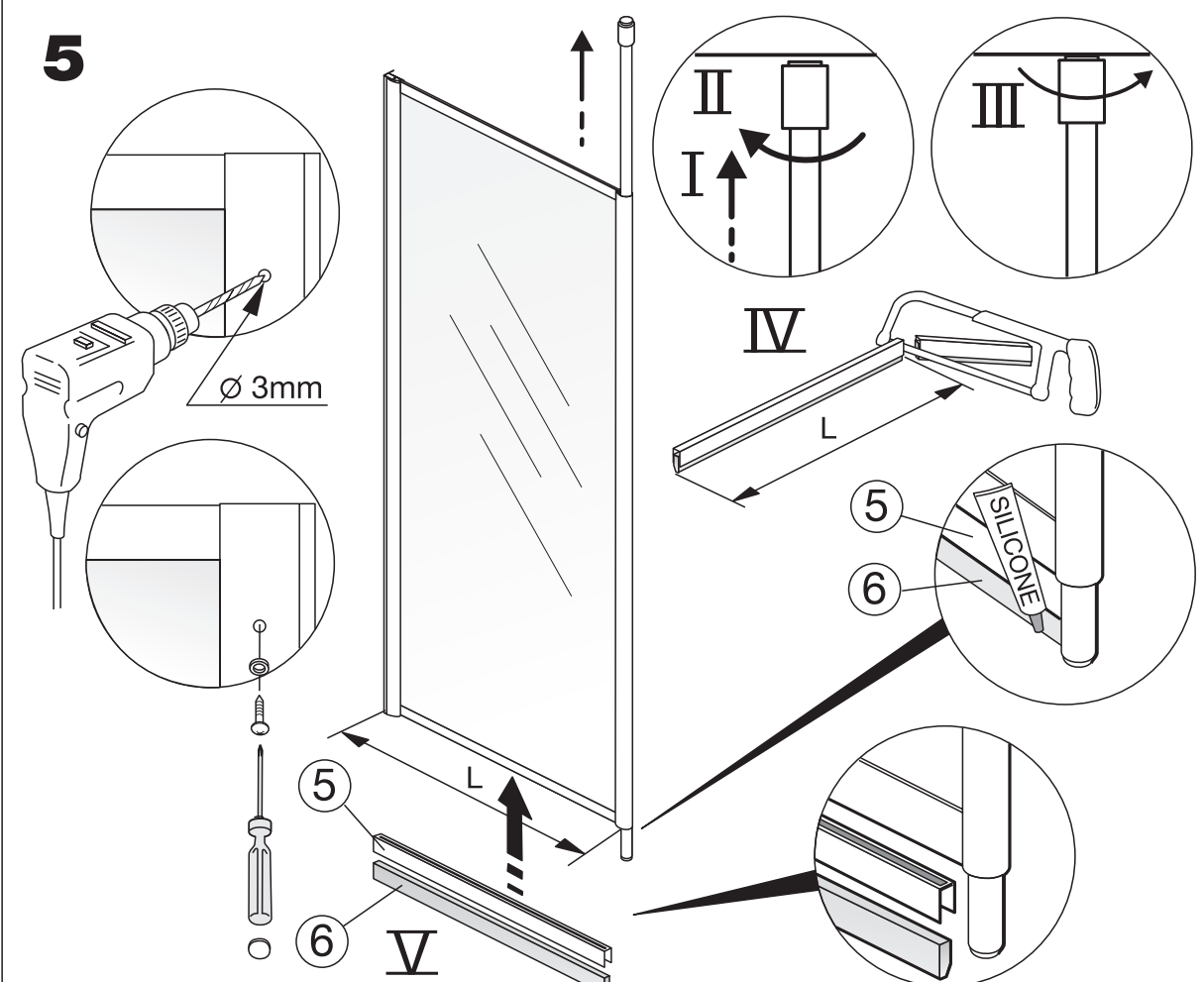
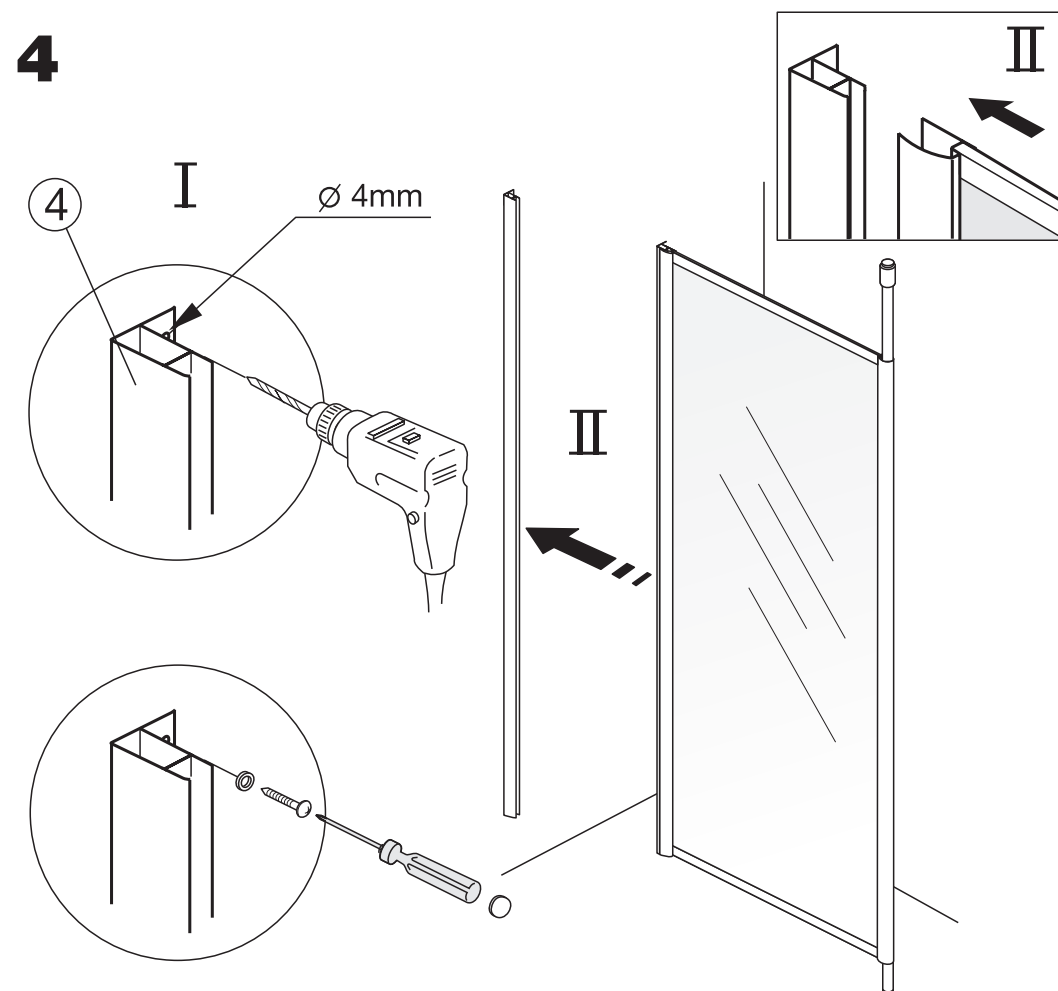
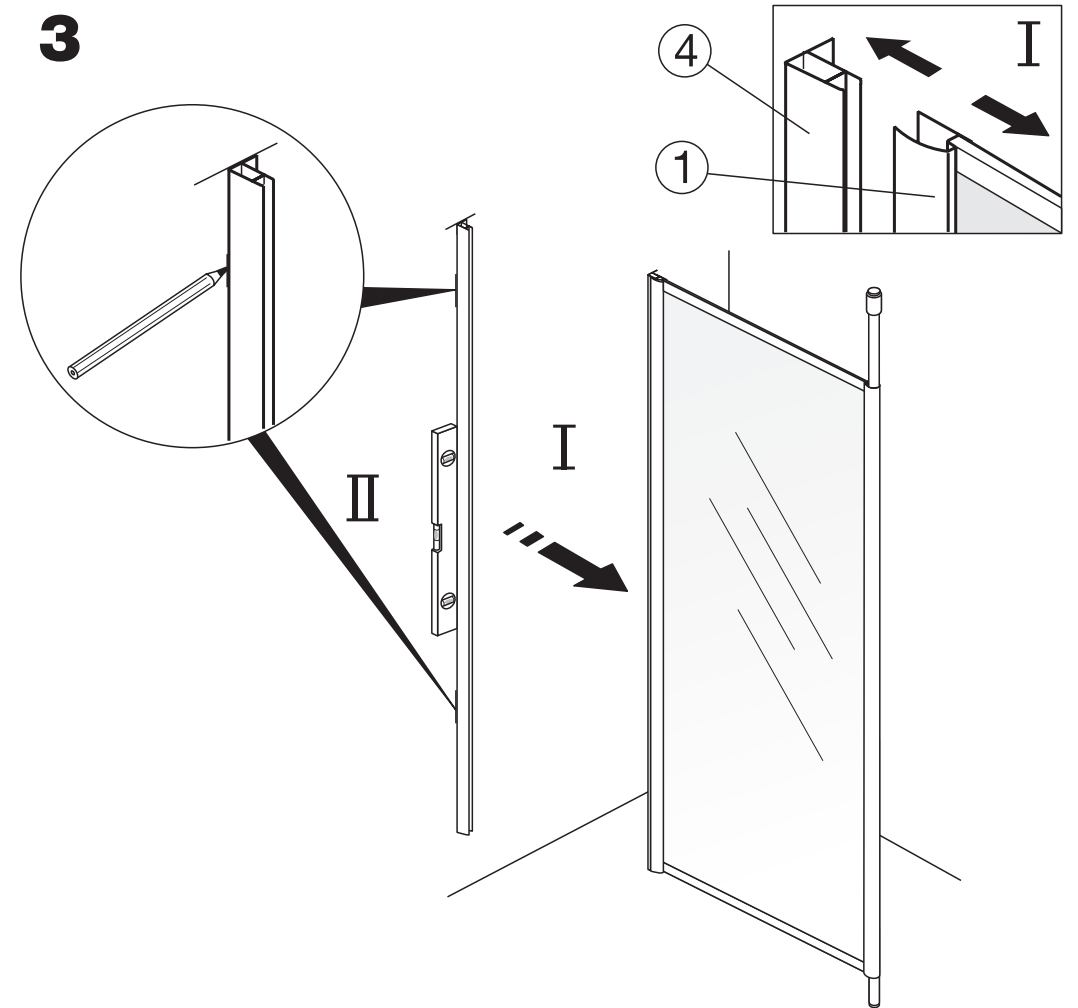
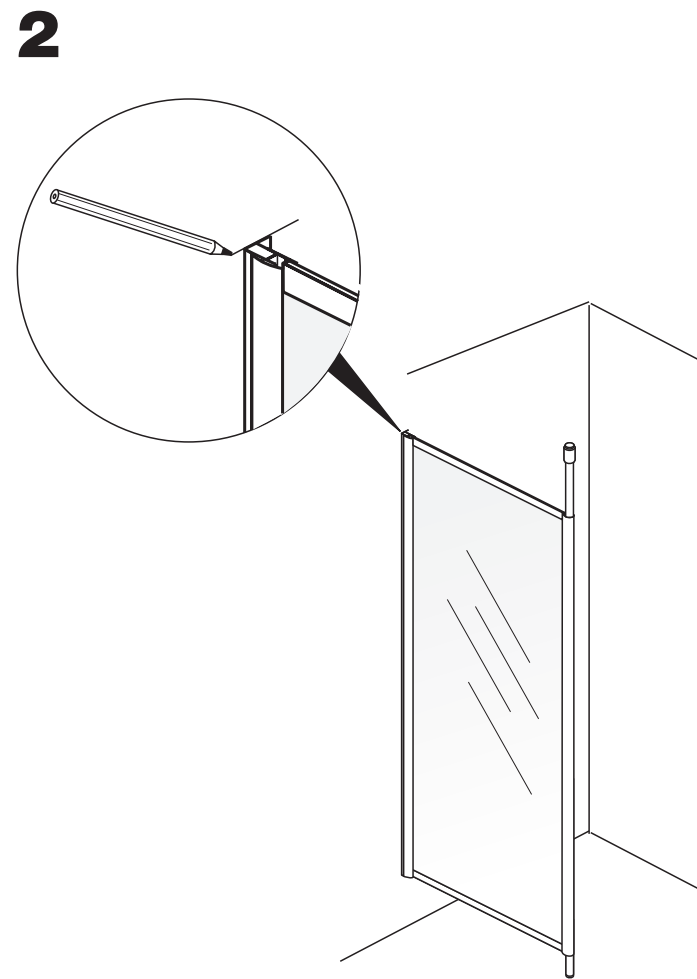
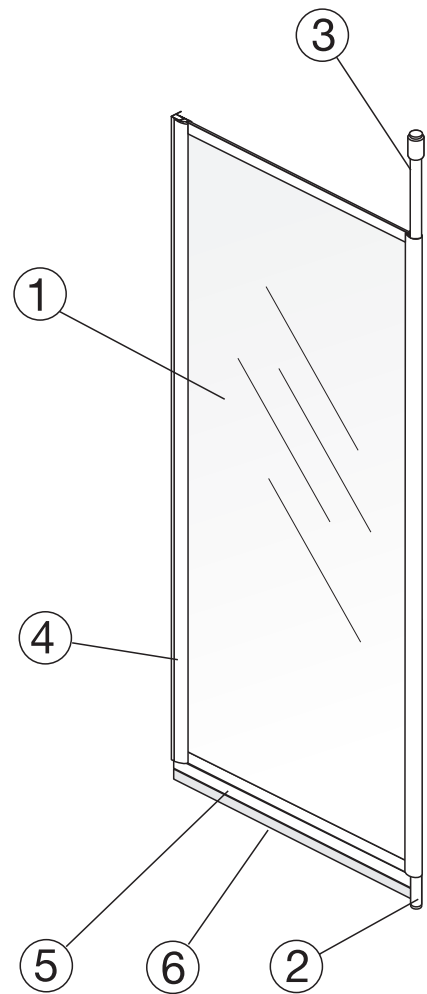


VSS sokkelilla med sockel



Johtajantie 1
P.O.Box 5
FIN-07901 Loviisa
FINLAND
Tel. +358 019-517 730
Fax. +358 019-532 227