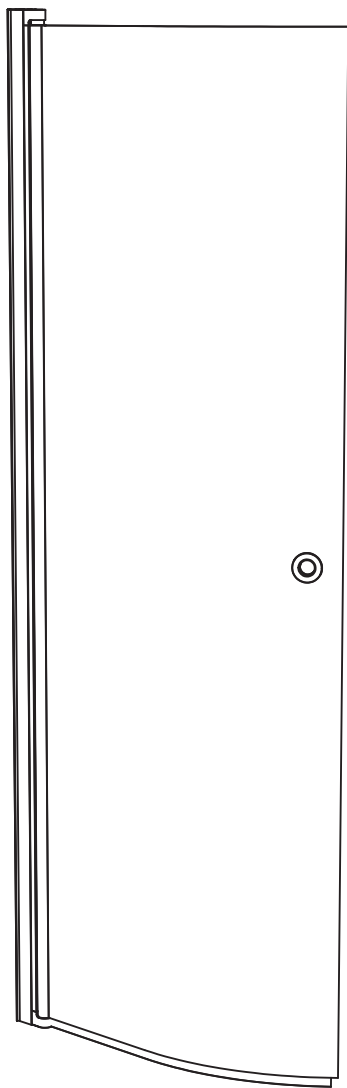


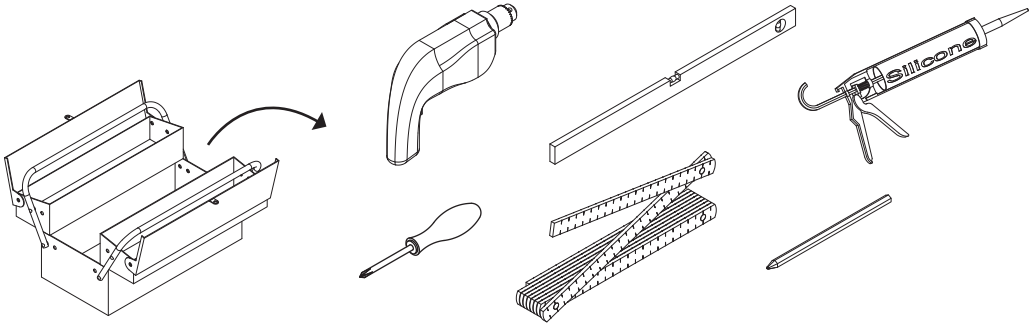
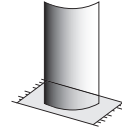
# LINC Niagara, yksi ovi

130625A

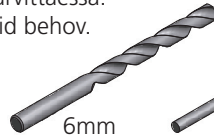


SANKA takaa tuotteen toimivuuden kun asennus tapahtuu ohjeiden mukaisesti.  
SANKA garanterar produktens funktion då monteringsanvisningen följs.

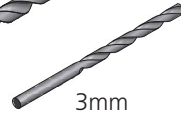
sanka.fi



Tarvittaassa.  
Vid behov.



6mm



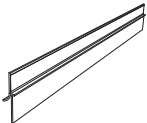
3mm



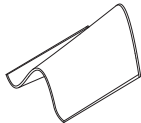
x 2



x 1



x 1



x 1

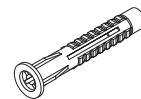
Puhdistusliina.  
Rengöringsduk.



2.5 mm x 1



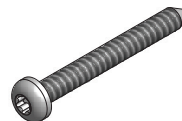
x 2



x 3



x 2

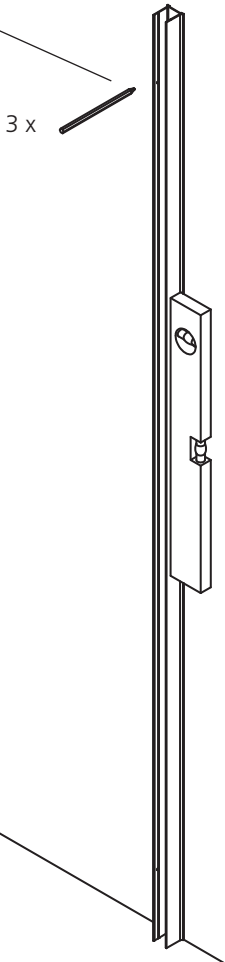
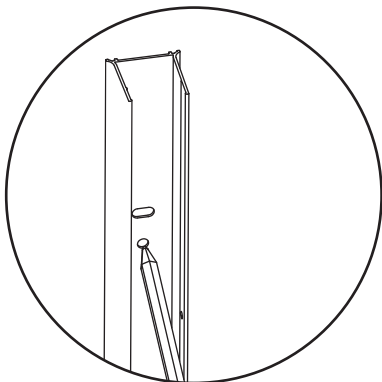


x 3

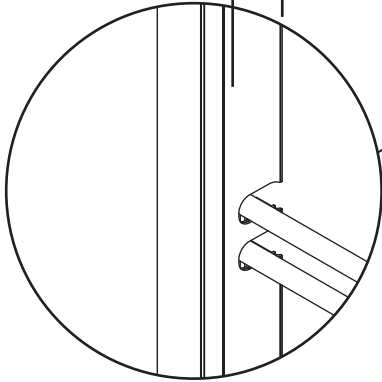


x 2

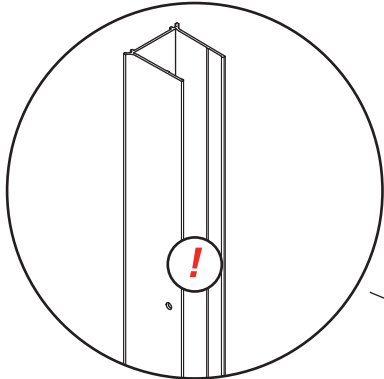
1



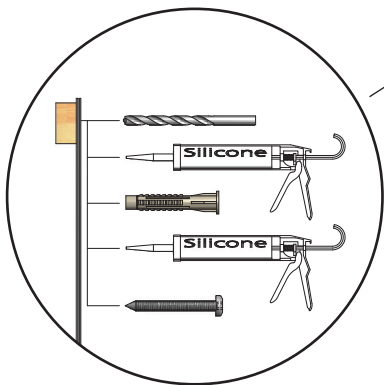
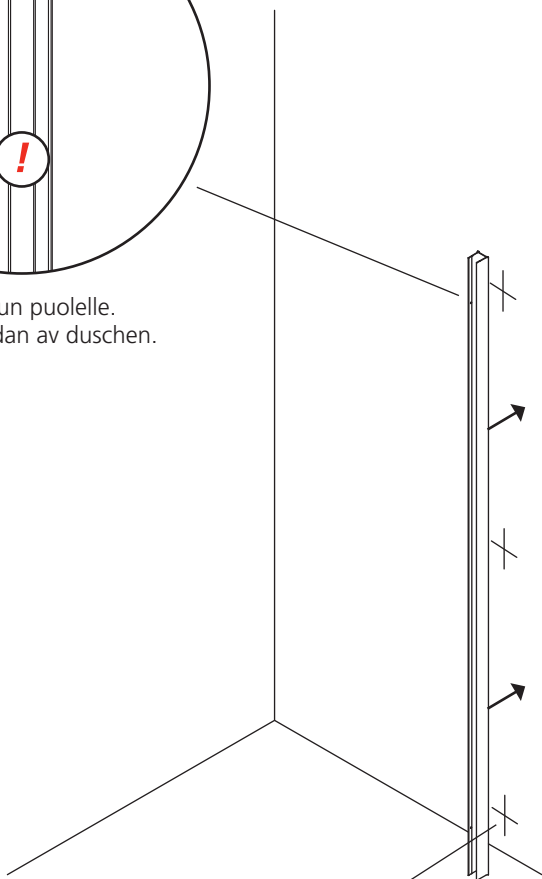
! Max 35 mm



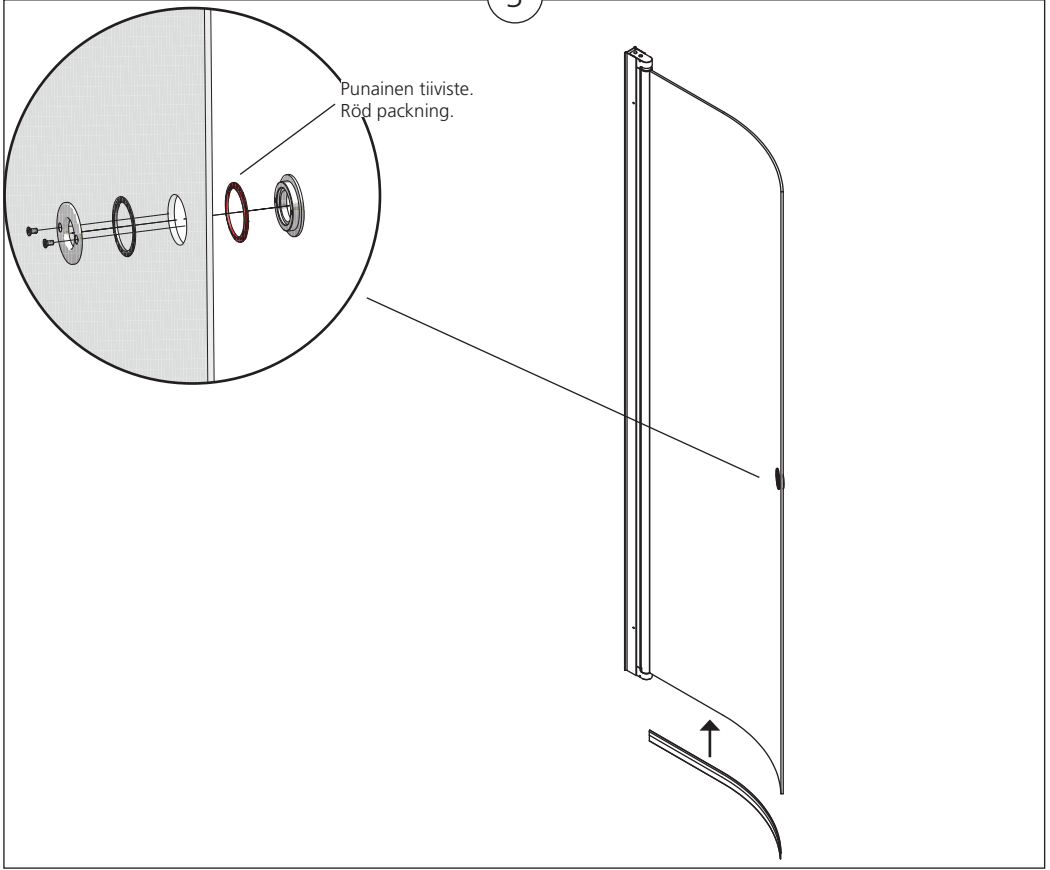
2



Reiät suihkun puolelle.  
Hål på insidan av duschen.



3

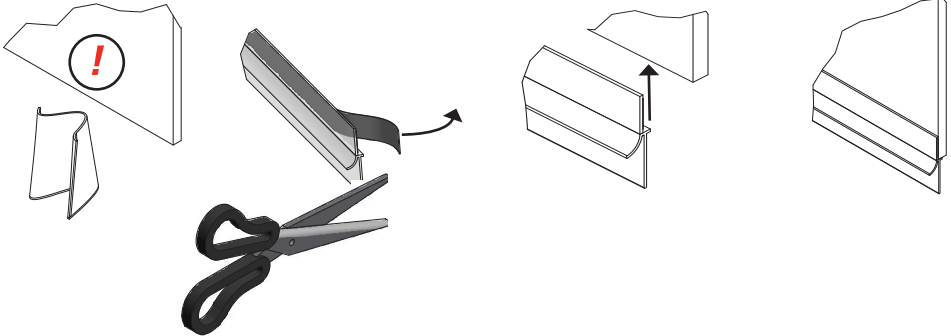


4

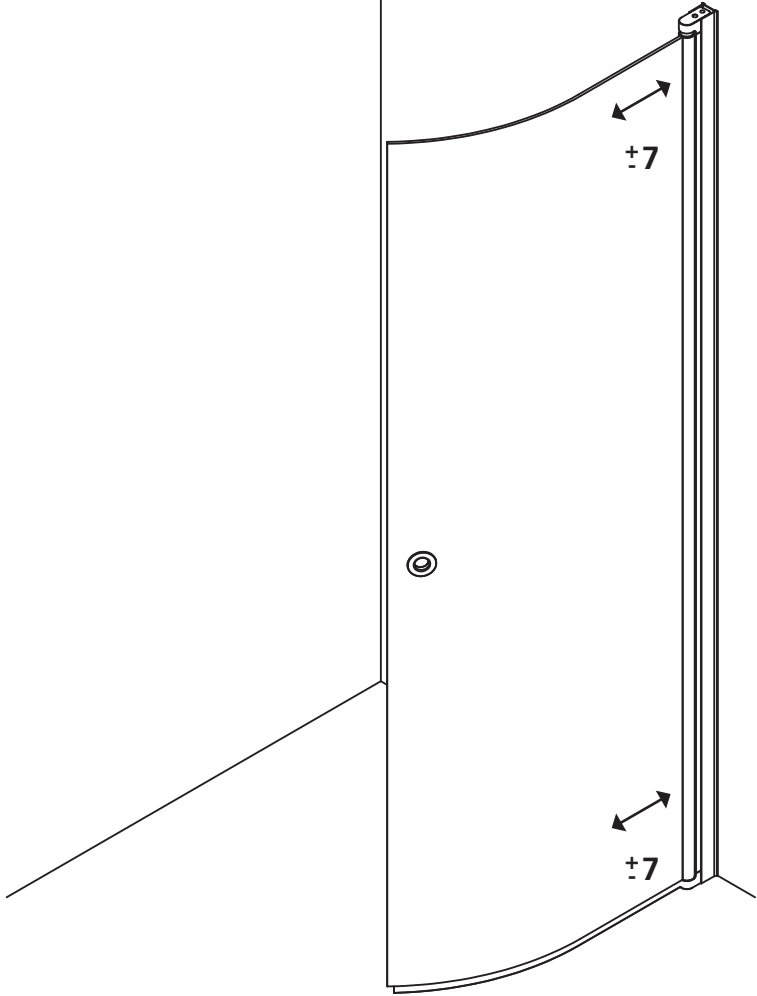
Pyöhi puhtaaksi, kuivaa. Poista liuska.  
Torka rent torrt. Avlägsna remsan.

Aseta.  
Applicera.

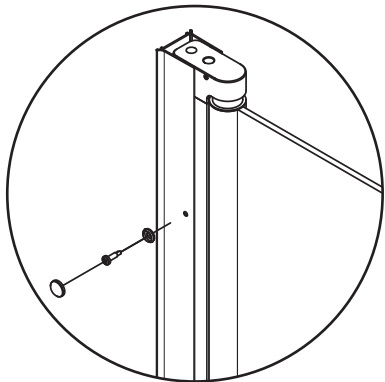
Valmis. Odota 24h.  
Färdig. Vänta 24h.



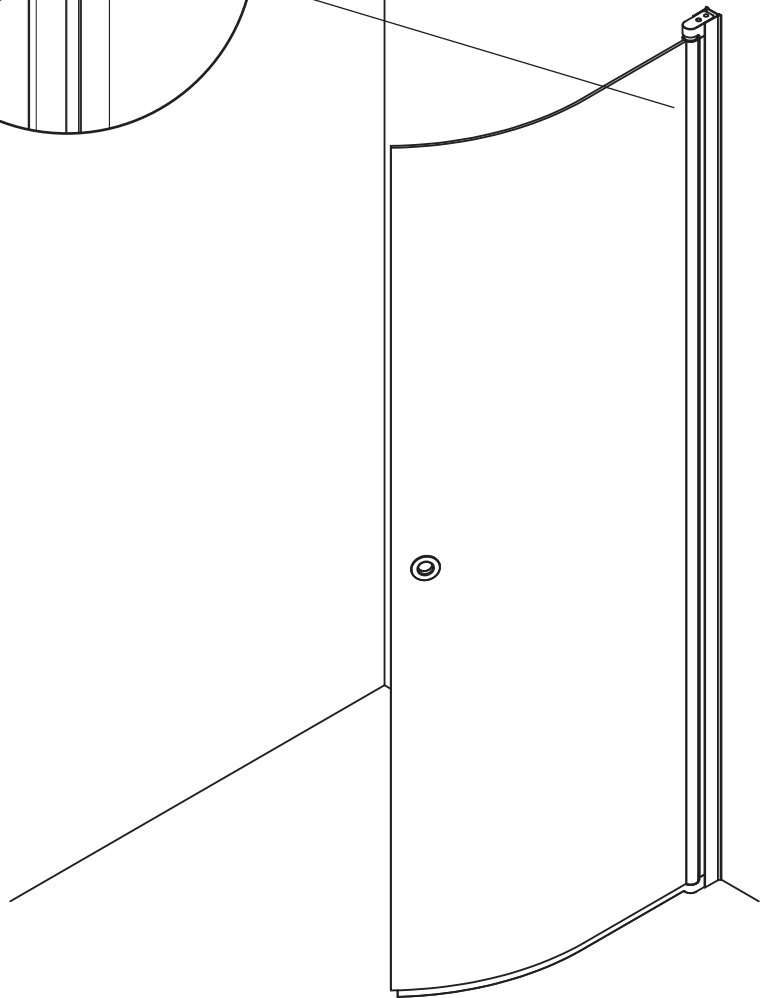
5



6



x2



## Väärässä kulmassa oleva lasi ja nostotoiminnon säätö

Jos lasia ei ole asennettu suoraan kulmaan tai jos lasi ei pysy lepoasennossaan, noudata seuraavaa ohjetta. Kierrä nostosaranan alareunassa olevaa säätöruuvia varovasti vastapäivään. Säädä lasi haluttuun asentoon ja kiristä ruuvi uudelleen.

## Hoito-ohjeet

Suihkuseinä puhdistetaan vedellä ja kumilastalla tai lasinpesuaineella ja pehmeällä liinalla. Pinttyneeseen likaun suosittelemme etikappohjaista pesuainetta. Huomioi, että puhdistussienet ja hankaavat puhdistusaineet voivat naarmuttaa sekä lasia että profiileja ja heloja.

## Kierrätys

Näin kierrätät SANKA-suihkuseinän

1. Käytä suojalaseja ja -käsineitä.
2. Irrota pyörötanko ja lasi nostosaranasta avaamalla kaksi lukkoruuvia ja irrottamalla alumiiniosat sekä ylhäältä että alhaalta.
3. Irrota kaikki muovi- ja alumiiniosat ja ruuvit pyörötangon päistä.
4. Irrota tiivistelista lasista.
5. Aseta sopiva suojuus lasin alle.
6. Napauta yhtä kulmaa vasaralla niin, että lasi rikkoutuu. HUOM! Käytä suojalaseja ja -hanskoja!
7. Irrota loput lasijäämät pyörötangosta ruuvitaltalla.
8. Kokoa roskat erikseen ja kierrätä lasi, alumiini, ruuvit, muovilistat ja muoviosat alla olevan ohjeen mukaisesti.
  - LASIJÄTE TOIMITETAAN LASINKIERRÄTYKSEEN
  - ALUMIINI TOIMITETAAN METALLINKIERRÄTYKSEEN
  - RUUVIT TOIMITETAAN METALLINKIERRÄTYKSEEN
  - MUOVILISTAT TOIMITETAAN MUOVINKIERRÄTYKSEEN
  - MUOVIOSAT TOIMITETAAN MUOVINKIERRÄTYKSEEN

## Örätvinkligt montage och inställning av lyftfunktion

Vid örätvinkligt montage eller då glaset inte stannar ihop vid stängning gör följande. Lokalisera setskruven längst ner på lyftgångjärnet. Skruva försiktigt med en insexnyckel moturs. Justera glaset till önskat nolläge och spänn åter skruven.

## Skötselråd

Rengör duschväggen med vatten och gummiskrapa eller med fönsterputs och mjuk trasa. Mot ingrodd smuts rekommenderas ättiksbaseerade rengöringsmedel. Tänk på att svampar och rengöringspasta med slipmedel kan repa såväl glas som kromade eller borstade detaljer och profiler.

## Återvinning

Så här återvinner du din SANKA dusch.

1. Ta på dig skyddsglasögon och handskar.
2. Separera rundstång med glas från lyftgångjärn genom att lossa de två låsskruvarna och ta bort aluminiumdetaljerna både upp och nertill.
3. Ta bort alla plast-, aluminiumdetaljer och skruvar från rundstångens ändrar.
4. Separera tätningslistan från glaset.
5. Lägg ut någon form av skydd under glaset.
6. Knacka på ena hörnet med en hammare så att det går sönder. Obs! Använd skyddsglasögon och handskar.
7. Skrapa bort resterande glas från rundstången med skruvmejseln.
8. Samla ihop och återvinn glas, aluminium, skruvar, plastlister och plastdetaljer enligt nedanstående schema.
  - GLAS LÄMNAS TILL GLASÅTERVINNING
  - ALUMINIUM LÄMNAS TILL METALLÅTERVINNING
  - SKRUVAR LÄMNAS TILL METALLÅTERVINNING
  - PLASTLISTER LÄMNAS TILL PLASTÅTERVINNING
  - PLASTDETALJER LÄMNAS TILL PLASTÅTERVINNING