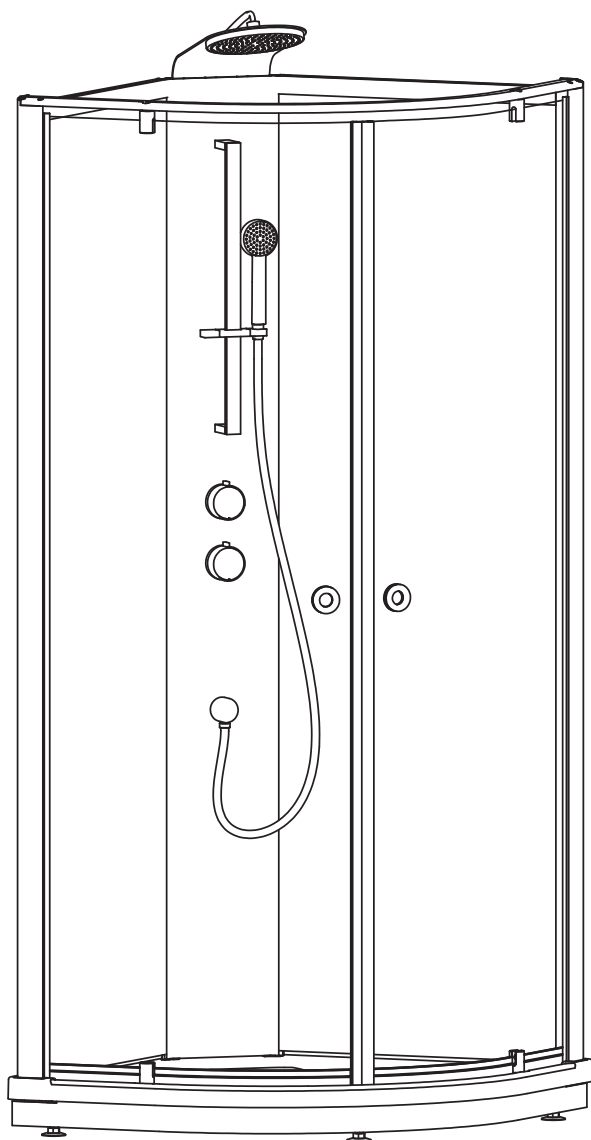


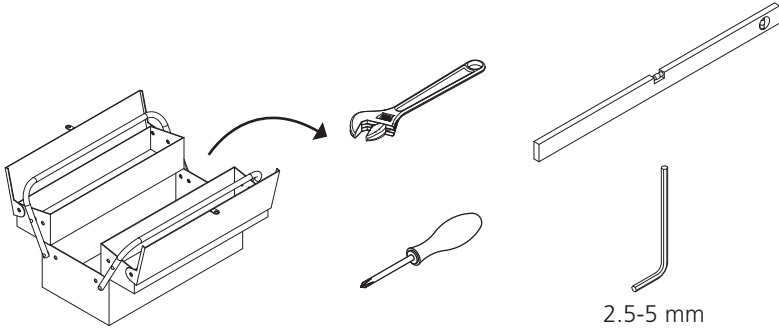
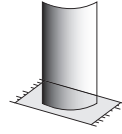
BRIC 4

130619A



SANKA takaa tuotteen toimivuuden kun asennus tapahtuu ohjeiden mukaisesti.

sanka.fi



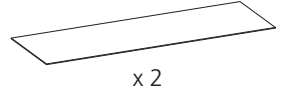
1



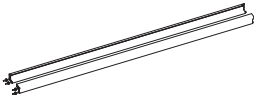
2



3



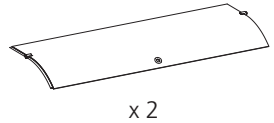
4



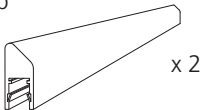
5



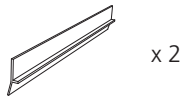
6a



6b



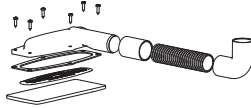
6c



1



x 1



x 1



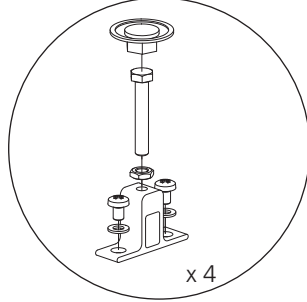
x 4



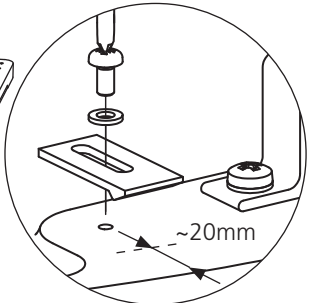
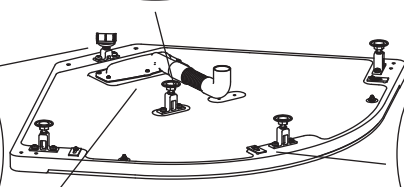
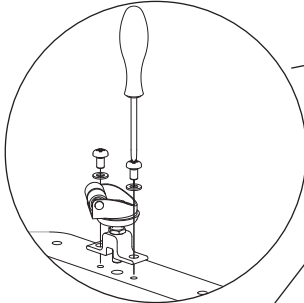
x 1



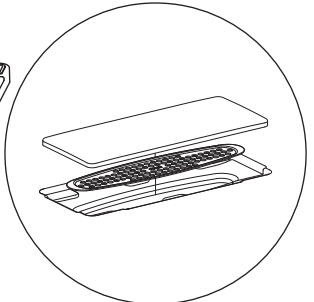
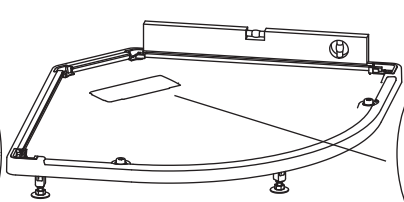
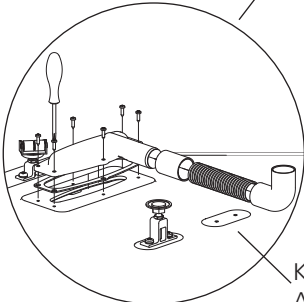
x 3



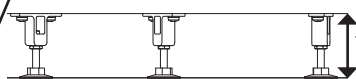
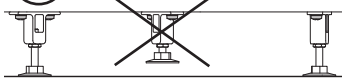
x 4



~20mm

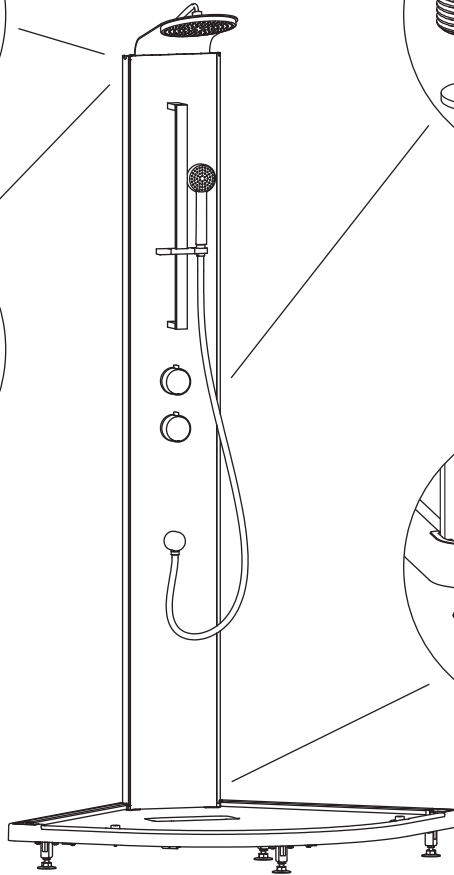
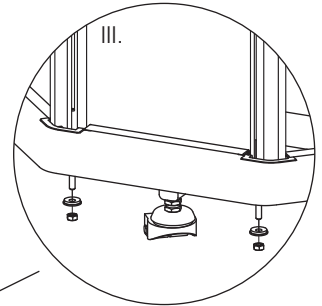
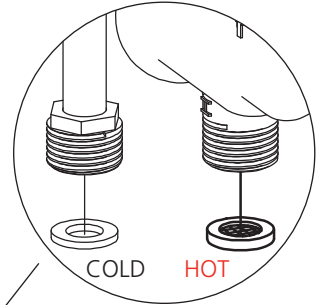
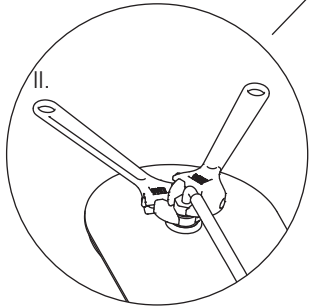
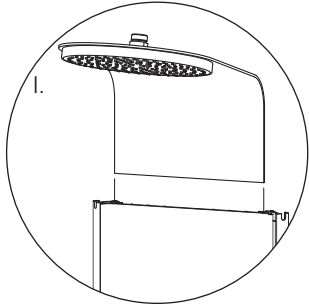
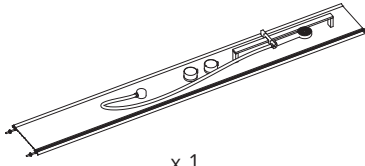


Keskiteuen vaihtoehtoinen sijainti.
Alternativ placering av mittenstöd.



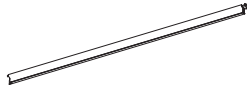
75-95mm

2





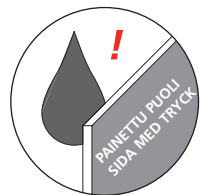
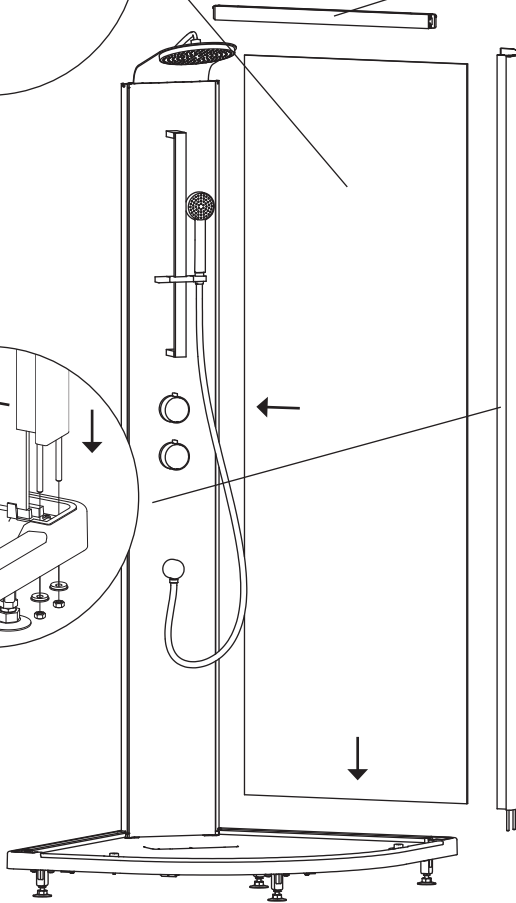
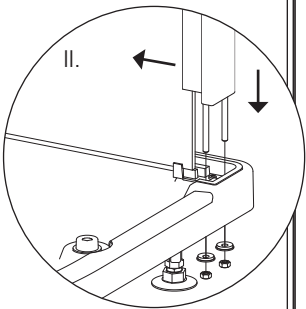
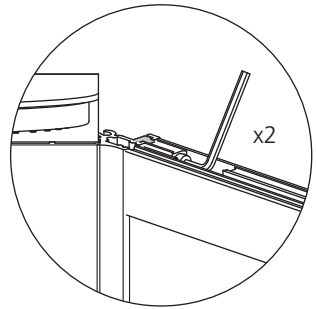
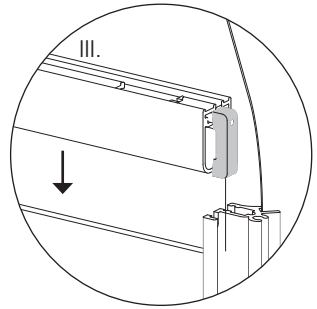
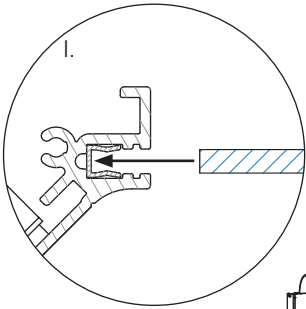
x 1



x 1



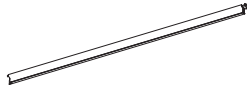
x 1



4



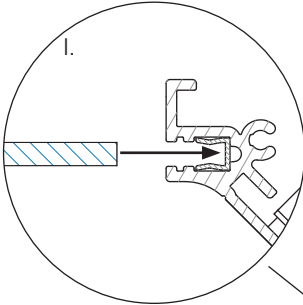
x 1



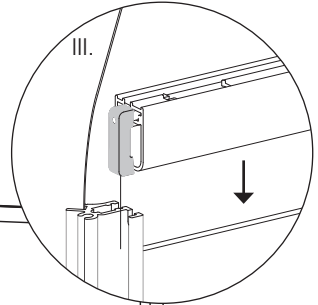
x 1



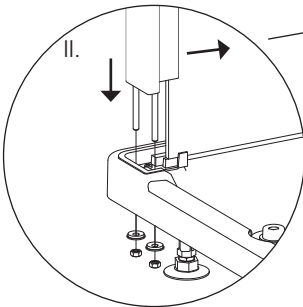
x 1



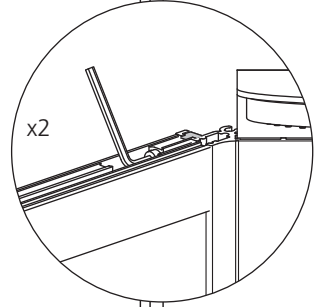
I.



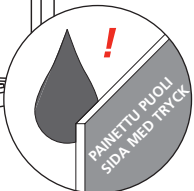
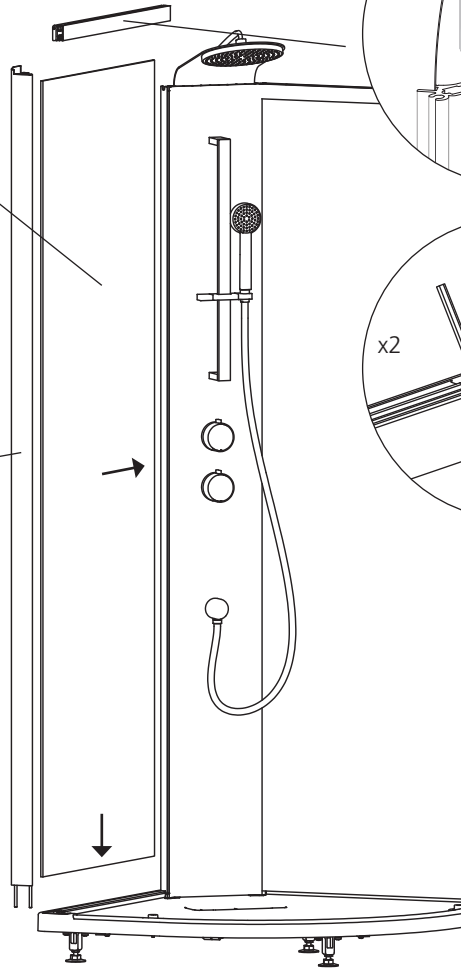
III.



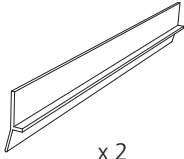
II.



x2



! PANNETTU PUOLI SIDA MED TRYCK



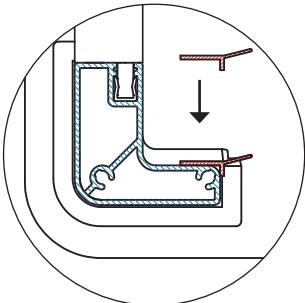
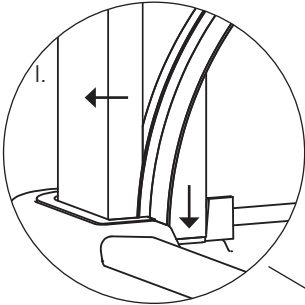
x 2



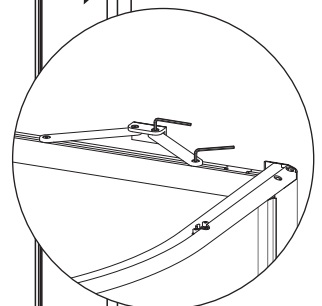
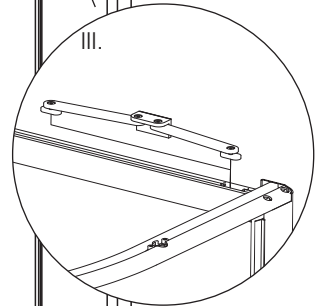
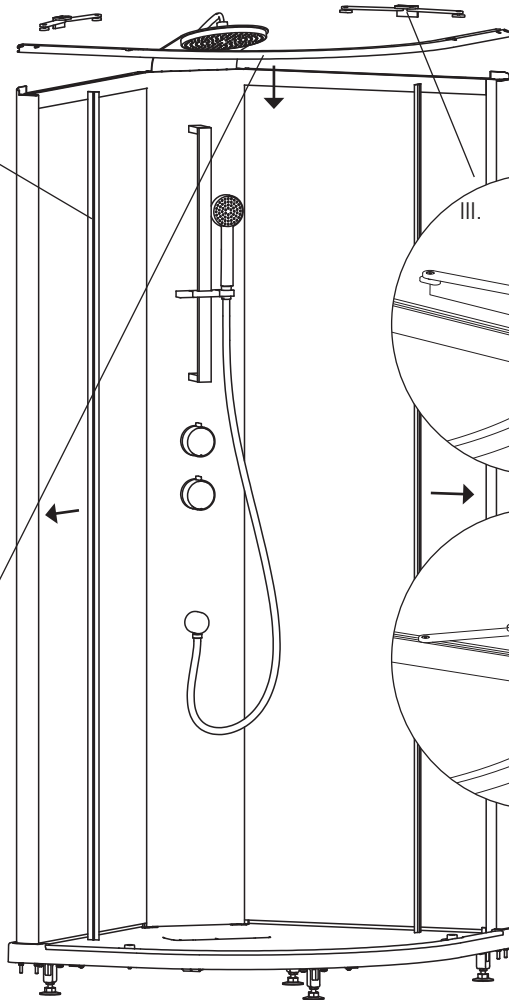
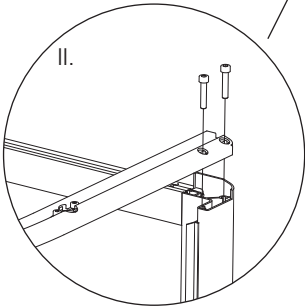
x 1

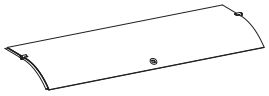


x 2

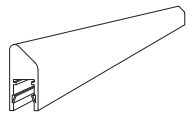


Anna kuivua 24 h ennen
käyttööntoa.
Vänta 24h innan användning.

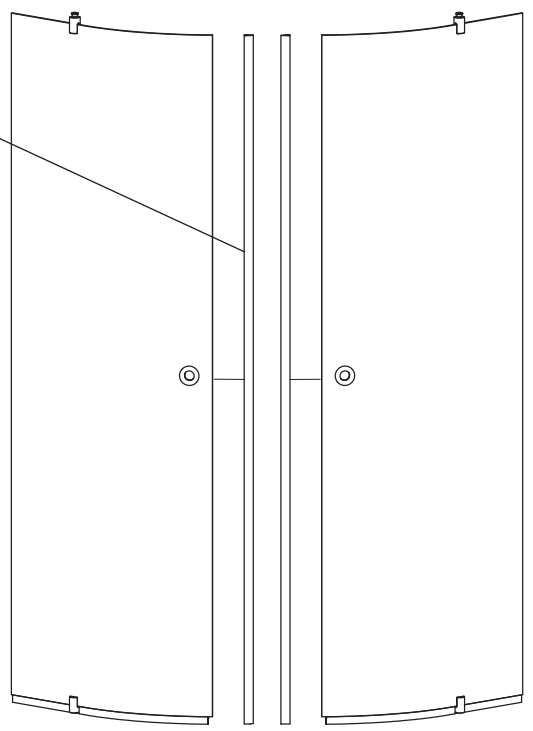
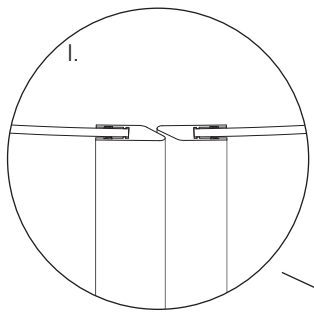


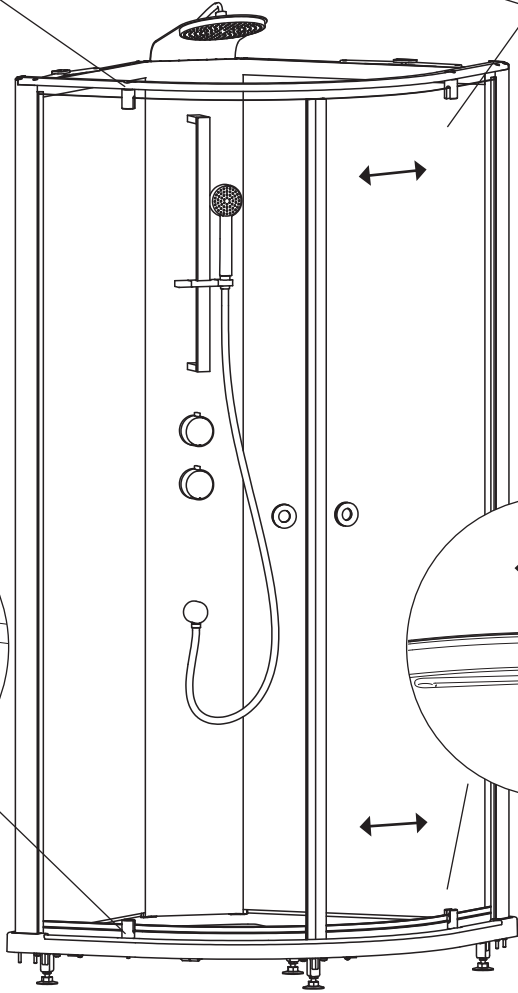
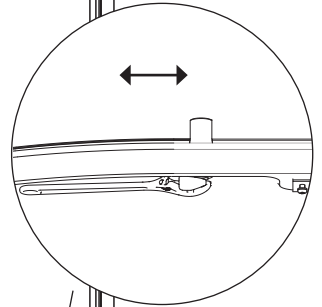
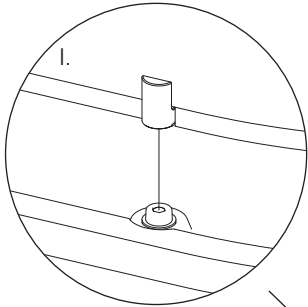
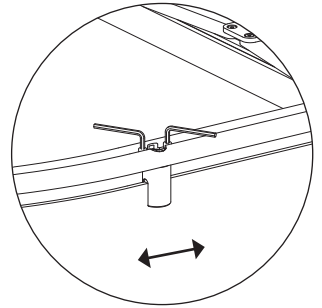
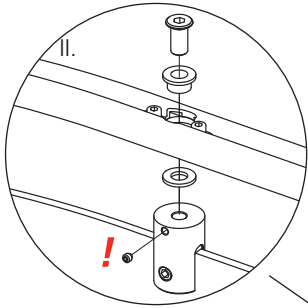


x 2



x 2

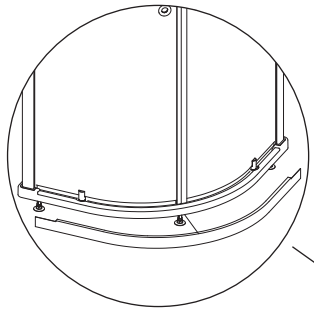
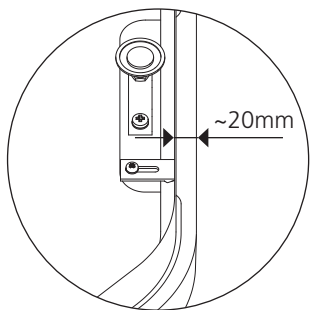
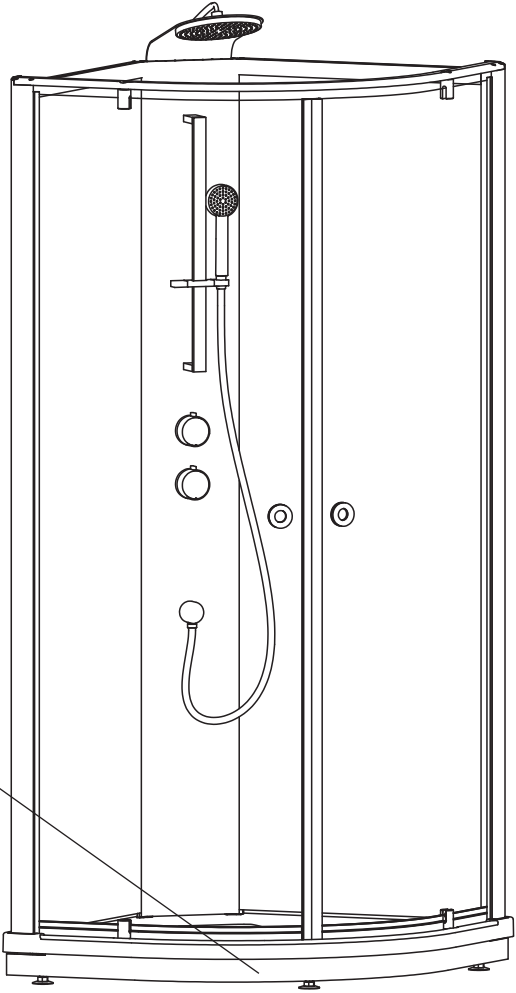




8



x 1



Sekoittaja

Tietoa suihkukaapin integroidusta sekoittajasta.

Ennen asennusta:

Kytkenä ja huolto valtuutetun LVI-liikkeen toimesta. Vesijohdot on huuhdeltava puhtaiksi ennen asennusta.

Tekniset tarkennukset:

Lämminveden käyttölämpötila on oltava vähintään 50 C ja enintään 60 C valutuskohtassa. Kylmävesi ei saa joutua tahattoman lämmityksen kohteeksi, yli 20 C lämpötila ei ole suositeltava. Kylmän- ja lämminveden käyttöpaine on pidettävä mahdollisimman tasaisena. Parhaan toiminnan saavuttamiseksi niiden on tultava samasta lähteestä.

Putkityöt ja asennus:

Kylmälle ja lämpimälle vedelle on oltava erilliset syötöt. Pitkät johtovedot aiheuttavat vesipaineen hävikkiä.

Lämmin- sekä kylmän veden tasainen tulo on varmistettava jos useampi sekoittaja on asennettuna. Sulje aina veden pääsulkuventtiili vesijohdotöiden ajaksi. Huuhtelee vesijohdot putkitöiden jälkeen ja ennen asennusta.

Vesiliitäntä:

Kytetään vesijohdotverkkoon taipuisien liitosletkujen avulla (ei sisälly toimitukseen). Letkujen tulee olla riittävän pitkät, että kaappia voi siirtää niitä irrottamatta. Käytä lämminvesiliitännässä mukana olevaa tiivistettä ja suodatinta ja kylmävesiliitännässä ainoastaan mukana olevaa tiivistettä.

Käyttö:

Vedentulon säätö: käännä ylempi säätönappi myötöpäivään ohjatakseen vedentulon käsisuihkulle ja vastapäivään ohjatakseen vedentulon kattosuihkulle. Kääntämällä säätönappia myötöpäivään ohjataan vedentulo käsisuihkulle ja kääntämällä säätönappia vastapäivään ohjataan vedentulo kattosuihkulle. Lämmönsäätönupissa (alempi) on lämpötilan rajoitin, joka voidaan ohittaa nappia painamalla (esiasetettu n. 38°C).

Puhdistus:

Pinta puhdistetaan pehmeällä liinalla ja miedolla pesuaineella. Huuhtelee puhtaaksi ja kuivaa pehmeällä kuivalla liinalla. Käytä etikkaa kalkkitahroihin. Lisätiedot, katso www.sanka.fi.

Tuotteen huoltoon koskevissa kysymyksissä, ota yhteyttä Sankan asiakaspalveluun.

Termostatblandare

Information gällande duschkabinsens medföljande termostatblandare.

Innan montering:

Vi förordar en sakkunnig VVS-installatör vid installation och service. Ledningarna ska rensas innan installation.

Tekniska specifikationer:

Vid tappstället skall tappvarmvatten vara min 50°C och max 60°C. Tappkallvattnet skall vara kallt och ej utsatt för ofrivillig uppvärmning, temperatur över 20°C är ej lämplig. Arbetstryck på varm- och kallvattens matningar skall hållas så balanserad som möjligt och från en gemensam källa för att uppnå bästa möjliga funktion.

Rörarbeten och montering:

Fristående matningar är nödvändigt både för varmt och kallt vatten. Långa rödrdragningar orsaker tryckförluster. Om mer än en blandare är installerad se till att konstant matning av varmt och kallt vatten kan säkras. Stäng alltid huvudkranen vid arbeten på vattenledningar. Skölj ledningar efter rörarbeten och innan installationen.

Anslutning:

Anslut med flexibel slang (medföljer ej), slangen bör vara av sådan längd att det är möjligt att dra ut kabinen utan att lossa slangarna. Använd vid anslutning till varmvattnet medföljande packning med filter och kallvattnet medföljande packning utan filter.

Användning:

För att reglera vattenflödet vrid flödesvredet (övre) medurs för att slå på och öka flödet till handduschen, moturs för att slå på och öka flödet till takduschen. För att reglera vattnets temperatur, vrid temperaturvredet (undre) medurs för att minska vattnets temperatur, moturs för att öka den. Blandaren är fabriksinställd på 38°C. För att nå högre temperatur, håll knappen på temperaturvredet (undre) intryckt och vrid vredet moturs.

Rengöring:

Ytan rengörs med mjuk trasa och mild tvällösning. Skölj därefter med rent vatten och torka med en mjuk torr trasa. Vid kalkfläckar ska hushållsvinäger användas. För mer information besök www.inr.se
Vid eventuella frågor eller service kontakta ert inköpsställe.

Hoito-ohjeet

Suihkuseinä puhdistetaan vedellä ja kumilastalla tai lasinpesuaineella ja pehmeällä liinalla. Pinttyneeseen likaan suosittelemme etikkapohjaista pesuainetta. Huomioi, että puhdistussienet ja hankaavat puhdistusaineet voivat naarmuttaa sekä lasia että profiileja ja heloja.

Kierrätys

Näin kierrätät SANKA-suihkukaappisi

Kerää ja kierrätä lasi, alumiini, muovilistat ja muoviosat seuraavasti.

- LASIT LASINKERÄYKSEEN
- ALUMIINI METALLINKERÄYKSEEN
- RUUVIT METALLINKERÄYKSEEN
- MUOVILISTAT JA MUUVIOSAT MUOVINKERÄYKSEEN

Skötselråd

Rengör duschväggen med vatten och gummiskrapa eller med förnsterputs och mjuk trasa. Mot ingrodd smuts rekommenderas ättiksbaseerade rengöringsmedel. Tänk på att svampar och rengöringspasta med slipmedel kan repa såväl glas som kromade eller borstade detaljer och profiler.

Återvinning

Så här återvinner du din INR duschkabin.

Samla ihop och återvinn glas, aluminium, skruvar, plastlister och plastdetaljer enligt nedanstående schema.

- GLAS LÄMNAS TILL GLASÅTERVINNING
- ALUMINIUM LÄMNAS TILL METALLÅTERVINNING
- SKRUVAR LÄMNAS TILL METALLÅTERVINNING
- PLASTLISTER LÄMNAS TILL PLASTÅTERVINNING
- PLASTDETALJER LÄMNAS TILL PLASTÅTERVINNING