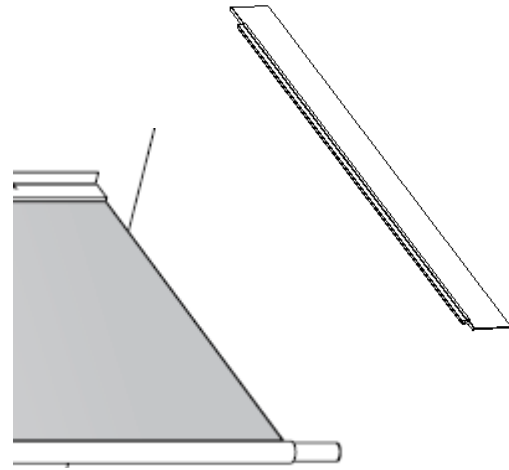


**ASENNUSOHJE  
MONTERINGS-  
ANVISNING**

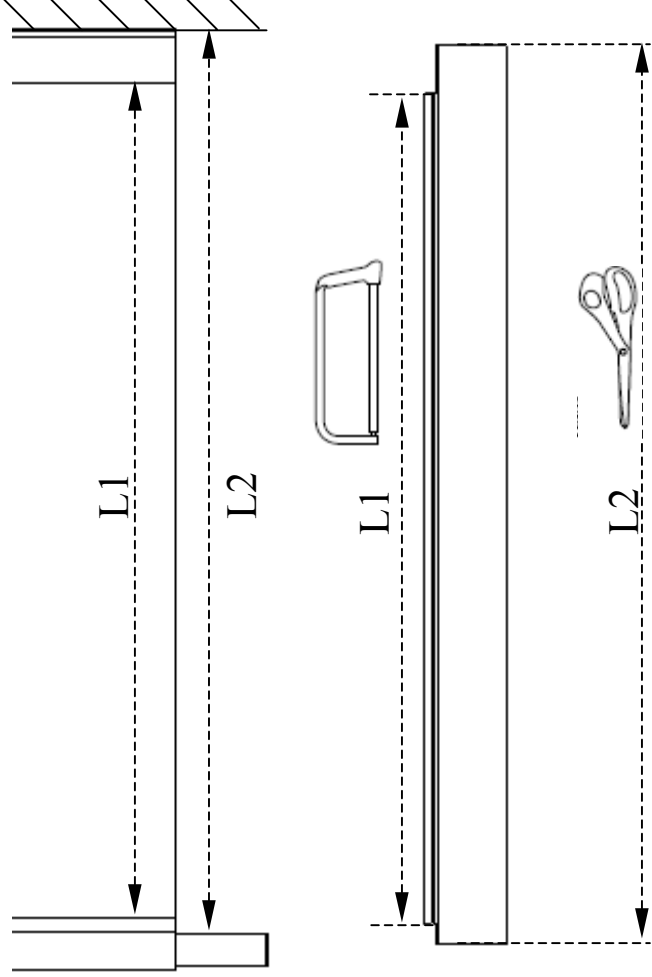
**VSS- Roikesuoja  
VSS- Stänkskydd**



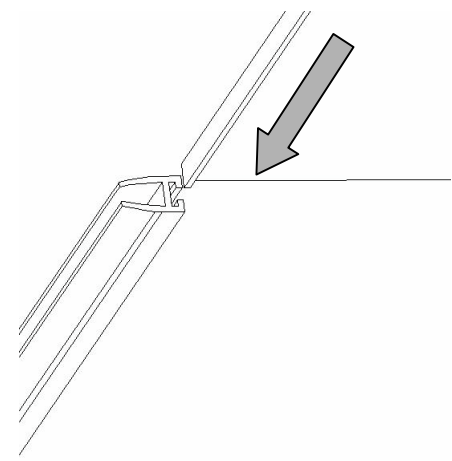
Johtajantie 1  
PL 5, 07901 Loviisa  
Puh +358(0)19 517 730  
Fax +358(0)19 532 227



**1.**



**2.**



**3.**

