

KONTTORIMERKINANTOJÄRJESTELMÄT

Sisäänpyyntöjärjestelmä

Sisäänpyyntöjärjestelmää käytetään mm. toimistoissa, lääkärin vastaanottoiloissa ja kohteissa, joissa halutaan ilmoittaa tulijalle huoneen olevan varattu, vapaa tai tulijaa pyydetään odottamaan. Ovikoje asennetaan huoneen oven ulkopuolelle pinta- tai uppoasennuksena. Pöytäkoje sijoitetaan huoneen pöydälle ja liitetään liitosjohdolla kourun tai seinän telepistorasiaan. Tarvittavat muuntajat on esitetty datalehdessä E90030FI.

Elektroninen pöytäkoje Escon

Pöytäkojeessa on summeri, kytkimet ja painikkeet sisäänpyyntöjärjestelmän ovikojeen ohjaukseen. Siinä on myös painike lisätoimintoja (esim. sähkövastalevyä) varten, maks. 200 mA. Vihreä SISÄÄN-valo on viivästetty noin 2 sekuntia.

Painikkeiden ja kytkimien yhteydessä on punaiset LED-merkkivalot.

Toimitukseen sisältyy irrotettava 2 metrin liitosjohto, jossa on 14-napainen pistotulppa.

Pöytäkojeeseen voidaan kytkeä enintään kaksi Esmin ovikojeita.



0011 1119 (valkoinen)

Jatkojohto Esconille

Mustan, 2 m pituisen johdon molemmissa päissä on 8-napainen mini-liitin (RJ45). Jatkojohto liitetään alkupeiräiseen johtoon mukana tulevalla jatkokappaleella.

2 m:n jatkojohto

Tuote no NEV-0880
Sähkö no 70 140 90

Jatkokappale

Tuote no NV-0280
Sähkö no 70 433 94

TEKNISET TIEDOT

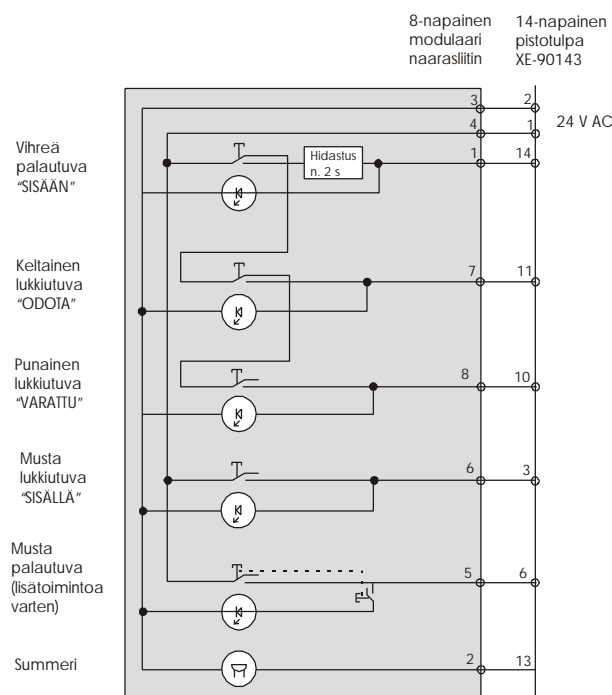
Käyttöjännite 24 V AC (ei DC)
Virrankulutus maks. 70 mA
Mitat 150 x 52 x 35 mm
Lisätoimintopainike maks. 200 mA, jännitelähtö 24 V AC

Musta pöytäkoje
Tuote no 0011 1110
Sähkö no 70 140 05

Valkoinen pöytäkoje (pohja musta)
Tuote no 0011 1119
Sähkö no 70 140 09

Pistorasia esim. Uusi Vakio
Tuote no 0019 6142
Sähkö no 70 402 19

SISÄINEN KYTKENTÄ



Elektroniset ovikojeet

Elektronisessa ovikojeessa on kalvonäppäin, erikoiskirkaat LED-merkkivalot ja sumneri. Perinteiset tekstit on korvattu symboleilla. Koje on huoltovapaa. Nimikilpi on valaistu, koko 37 x 9 mm. Ovikoje on tarkoitettu 1-osaiseen kojerasiaan. Pinta-asennukseen käytetään pinta-asennuskehysiä.



0011 0229

Ovikoje "Perinteinen"

Ovikoje, jossa punainen, vihreä ja keltainen linssi tekstein, sisäänpyyntöpainike symbolein, sekä valaistu vaihdettava nimikilpi tekstillä "SISÄLLÄ". Nimikilven koko 31 x 13.



FLPS-941131

TEKNISET TIEDOT

Käyttöjännite	24 VAC (ei DC)
Virrankulutus	maks. 80 mA
Mitat	85 x 85 mm

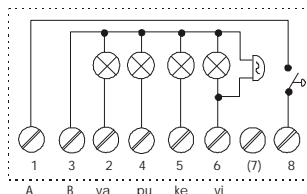
Ovikoje Strömforsin Uusi Vakio-sarjaan

Tuote no	0011 0229
Sähkö no	70 614 80
Pinta-asennuskehys 80 x 80 x 22	
Sähkö no	24 000 40

Ovikoje Enston Jussi-sarjaan

Tuote no	0011 0219
Sähkö no	70 123 65
Pinta-asennuskehys 85 x 85 x 10	
Tuote no	0011 8585
Sähkö no	70 123 69

SISÄINEN KYTKENTÄ



TEKNISET TIEDOT

Käyttöjännite	24 VAC (ei DC)
Virrankulutus	maks. 250 mA
Lamput	28 V 1.2 W, kanta BA9

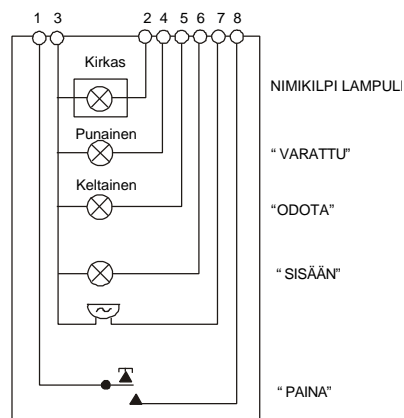
Pinnalle asennettava

Tuote no	MLPS-941131
Sähkö no	70 122 60
Mitat (l x k x s)	47 x 117 x 20 mm

Uppoasennus (kaksoiskojerasiaan)

Tuote no	FLPS-941131
Sähkö no	70 123 60
Mitat (l x k)	85 x 156 mm

SISÄINEN KYTKENTÄ



Välikoskettimet

Välikoskettimeen kytketään puhelin, joka ohjaa välikoskettimen kautta ovikojeen keltaista ODOTA -valoa.

Koje toimii kaikilla analogisilla puhelimilla pulssi- tai äänitaajuusvalinnalla. Digitaaliselle puhelinkojeelle

Esmin välikosketin **ei** sovellu, vaan on käytettävä kyseisen

puhelinvalmistajan vastaavaa laitetta, jotta ODOTA-valo toimisi automaattisesti.

Esmin upotettava välikosketin vähentää tarvittavien asennusrasioiden määrää perinteiseen asennustapaan verrattuna.

Välikoskettimessa on 8-napainen modulaariliitin (RJ45) puhelinpistotulppaa varten ja sen rinnalle voidaan kytkeä perinteinen 3- tai 5-napainen puhelinpistorasia tai toinen modulaaripistorasia.

Välikosketinta saatavissa myös 3- ja 5-napaisena pintamallina.



0011 9221



0011 9211

TEKNISET TIEDOT

Käyttöjännite

Kuormitettavuus

Liitin

Kytkin

24 VAC (ei DC)

maks. 250 mA (6 VA)

8-nap. modulaariliitin
(navat 4 ja 5 kytkeyty
puhelinlinjaan)

Elektroninen

(Ei potentiaalivapaata
kosketinta)

Upotettava välikosketin Strömforsin Uusi Vakio-sarjaan (71 x 71 mm, toimitetaan ilman peitelevyä)

Tuote no 0011 9222

Sähkö no 70 144 34

Upotettava välikosketin Strömforsin sarjaan

(48 x 48 mm, toimitetaan ilman peitelevyä)

Tuote no 0011 9221

Sähkö no 70 144 33

Upotettava välikosketin Enston Jussi-sarjaan

(toimitetaan ilman peitelevyä)

Tuote no 0011 9223

Sähkö no 70 144 35

Pinnallinen välikosketin 3-napainen

Tuote no 0011 9211

Sähkö no 70 144 30

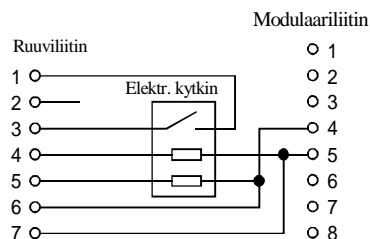
Pinnallinen välikosketin 5-napainen

Tuote no 00 11 9212

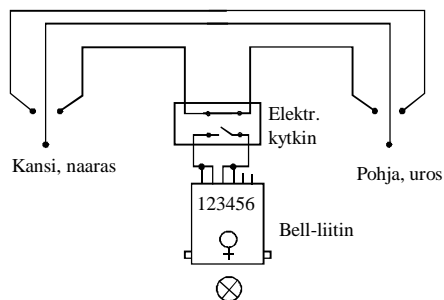
Sähkö no 70 144 31

SISÄISET KYTKENNÄT

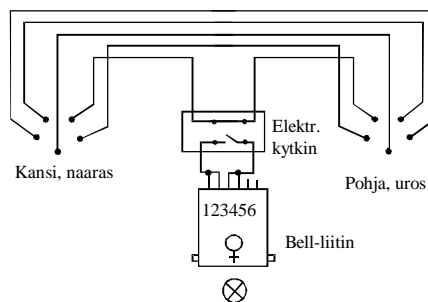
Upotettava välikosketin



Pinnallinen välikosketin 3-napainen



Pinnallinen välikosketin 5-napainen



KONTTORIMERKINANTOJÄRJESTELMÄ ESCON-pöytäkojeella ja elektronisella välikoskettimella

