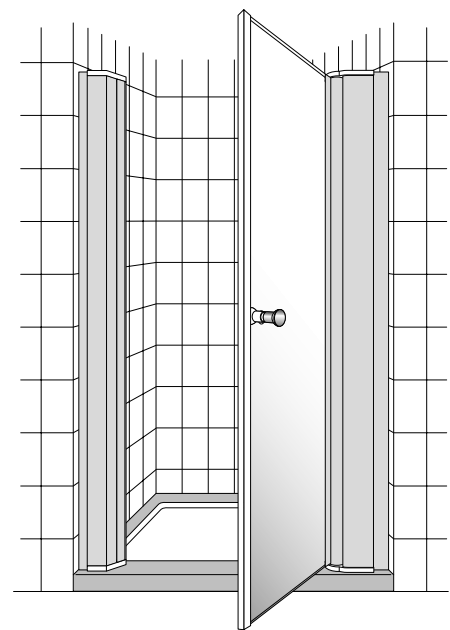
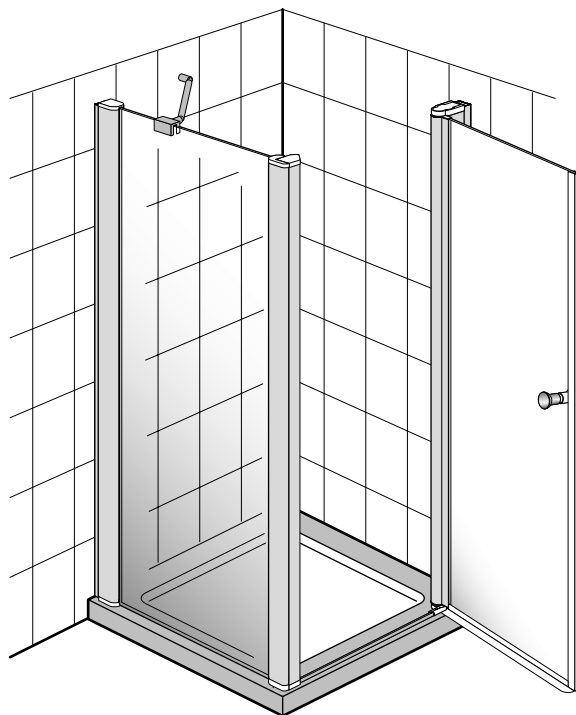
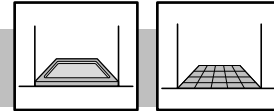
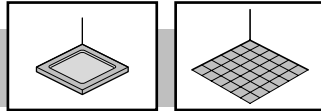


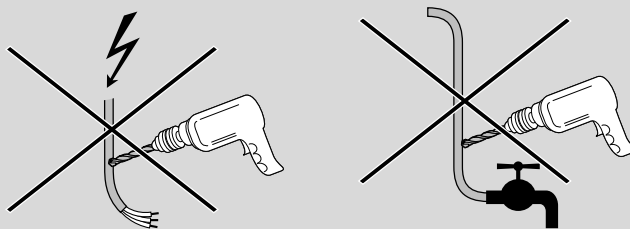
Montageanleitung
Installation instructions
Instructions de montage
Istruzioni di montaggio
Montage-instructie
Monteringsinstruktioner för installatören

Monteringsinstruksjoner for installatøren
Monteringsvejledning
Asennusohjeet
Návod na montáž
Szerelési útmutató
Instructiuni de montare
Инструкция по монтажу

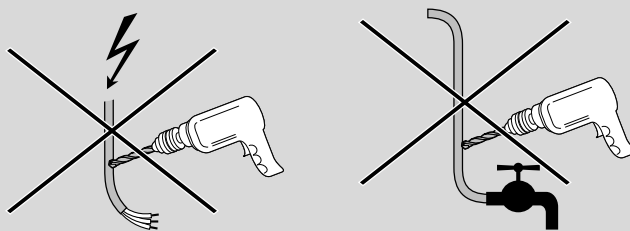


- (D)** Montageanleitung für den Fachhandwerker.
Montageanleitung nach erfolgter Montage dem Endkunden übergeben.
- (GB)** Installation instructions for skilled craftsmen.
Following installation, hand the installation instructions over to the end customer.
- (FR)** Instructions de montage pour le spécialiste.
Remettre les instructions de montage au client final au terme des travaux de montage.
- (IT)** Istruzioni di montaggio per l'installatore specializzato.
Le istruzioni di montaggio devono essere consegnate al cliente finale al termine del montaggio.
- (NL)** Montage-instructie voor installateurs.
Overhandig de montage-instructie aan de klant nadat de montage is beëindigd.
- (SE)** Monteringsinstruktioner för installatören.
Följ anvisningen och lämna den till användaren efter installationen.
- (NO)** Monteringsinstruksjoner for installatøren.
Følg anvisningen og gi den til forbrukeren etter installasjonen.

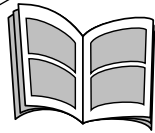
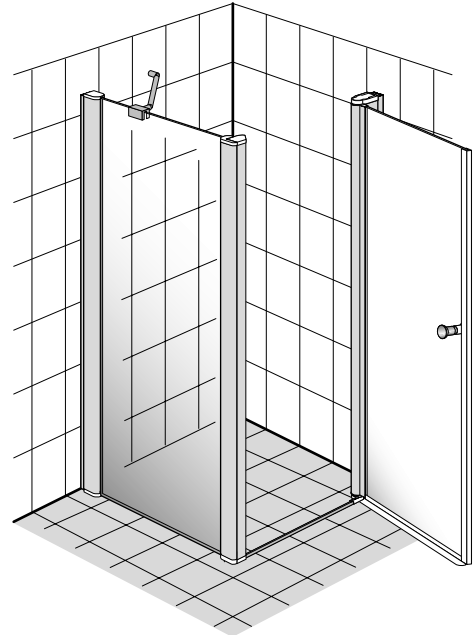
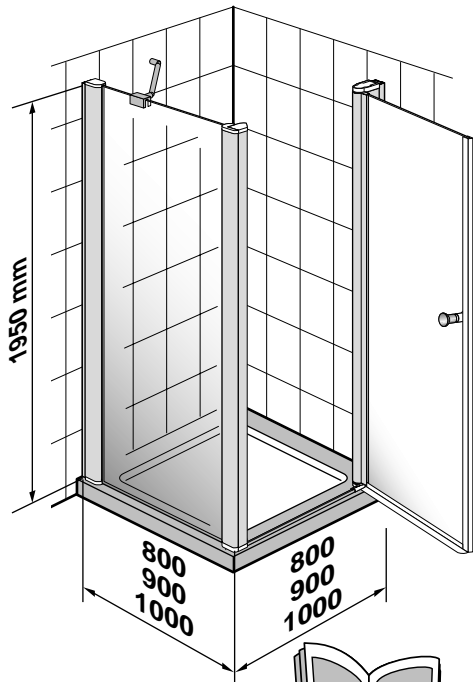
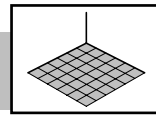
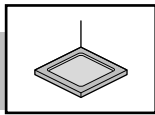
- (DK)** Monteringsvejledning til installatøren.
Følg vejledningen og efterlad den venligst til forbrugeren efter installeringen.
- (FI)** Asennusohjeet ammattilaiselle.
Seuraa asennusohjetta ja luovuta se asennuksen jälkeen käyttäjälle.
- (CZ)** Návod pro odborného řemeslníka.
Po montáži, prosím, předejte tento návod konečnému zákazníkovi.
- (SK)** Návod pre odborného montážnika.
Po montáži odovzdajte prosím tento návod konečnému zákazníkovi.
- (HU)** Szerelési útmutató szakemberek számára.
Kövesse a szerelési útmutatót, majd adja azt át megőrzésre a vásárlónak!
- (RO)** Instructiuni de montare pentru instalatori.
Instructiunile se vor transmite clientului dupa instalare
- (RU)** Инструкция по монтажу для специалиста.
После выполнения монтажа передать инструкцию по монтажу клиенту
- (UA)**



- D** Bitte prüfen Sie vor der Montage die Produkte auf Schäden und Vollständigkeit. Offensichtliche Mängel können nach der Installation nicht mehr übernommen werden.
Vor der Montage Glasflächen mit handelsüblichem Glasreiniger im Bereich der Klemmflächen reinigen. Keine Verdünnung verwenden! Nur Sanitärsilikon verwenden.
Glas beim Auspacken immer mit Schutz (Pappe oder Ähnlichem) auf den Fußboden stellen. Kanten und Ecken des Glases nicht anstoßen lassen.
Konstruktionsbedingt ist bei rahmenlosen Duschatbrennungen keine absolute Abdichtung erreichbar. Die Montage der jeweils beiliegenden Dichtlippen gewährleistet die maximal erreichbare Dichtigkeit.
Alle Maßangaben in mm.
- GB** Please check that all products are present and undamaged before commencing installation.
We will not be held responsible for visible defects after the product is installed.
Before fitting, clean the glass around the clamping areas using standard glass cleaner.
Do not use thinners. Use sanitary silicon only.
After unpacking the glass, always protect it (for example with cardboard) when placing on the floor. Avoid knocking to the edges and corners of the glass.
For design reasons, perfect sealing is not possible on frameless splash shields. Fitting the provided sealing lips provided assures the maximum leak tightness which can be achieved.
All dimensions are in mm.
- FR** Veuillez contrôler avant le montage que le produit est bien complet et en parfait état.
Les défauts manifestes ne pourront plus être pris en considération après installation de l'appareil.
Avant le montage, nettoyer les zones de fixation des surfaces de verre avec un détergent courant.
Ne pas utiliser de dissolvant ! N'utiliser que du silicone à usage sanitaire.
Lors du déballage, ne pas poser le verre directement sur le sol, mais toujours le protéger en interposant un carton par exemple. Ne pas cogner les arêtes et les angles du verre.
Pour des raisons inhérentes à leur fabrication, les parois de douche sans cadre ne sont pas absolument étanches.
Le montage des lèvres d'étanchéité jointes à la fourniture garantit l'étanchéité maximale pouvant être atteinte.
Toutes les dimensions sont indiquées en mm.
- IT** Prima del montaggio è necessario verificare che i prodotti siano integri e privi di danni.
Dopo l'installazione, il produttore non si assume più la responsabilità di eventuali vizi apparenti.
Prima del montaggio occorre pulire le superfici in cristallo in prossimità dei punti di fissaggio con un normale detergente per vetri.
Non utilizzare diluenti! Utilizzare soltanto silicone per sanitari.
Quando si toglie il cristallo dalla confezione, appoggiarlo sempre sul pavimento proteggendolo con cartone o simili. Non urtare i bordi e gli spigoli del cristallo.
Per motivi di costruzione non è possibile ottenere l'ermeticità assoluta dei box doccia senza telaio.
Il montaggio dei rispettivi labbri di tenuta compresi in dotazione garantisce la massima tenuta ottenibile.
Tutte le misure sono in mm.
- NL** Controleer voor de montage a.u.b. de producten op beschadigingen en volledigheid.
Op zichtbare gebreken kan na de installatie geen garantie meer worden gegeven.
Ontvet de glazen oppervlakken vóór de montage met een gangbare glasreiniger rond de klemvlakken.
Gebruik geen thinner! Gebruik alleen sanitair-siliconenkit.
Zet het glas bij het uitpakken niet rechtstreeks op de vloer, maar altijd op een beschermende onderlaag (bijv. karton). Zorg er voor dat u met de kanten en hoeken van glas nergens tegenaan stoot
Om constructietechnische redenen is bij profielloze douchewanden geen absolute waterdichtheid te garanderen
Door montage van de bijgevoegde originele afdichtstrips wordt de maximaal haalbare dichtheid gegarandeerd.
Alle afmetingen zijn in mm.
- SE** Kontrollera att alla detaljer finns med och är oskadda innan installationen påbörjas.
Vi tar inte ansvar för synliga skador efter att produkten installerats.
Innan montering rengör glasets anläggningsytor med vanlig fönsterputs.
Använd inte thinner. Använd enbart våtrumssilikon.
Efter att glaset har packats upp, skydda det alltid (ex. med hjälp av en bit kartong) när det sätts ned mot golv.
Undvik slag och stötar på kanter och hörn.
På grund av design och tekniska aspekter är det inte möjligt med total vattentätthet på duschlösningar, genom att använda och montera medskickade lister uppnås bästa tänkbara resultat.
Alla mått är i mm.
- NO** Kontrollerer at alle detaljer finnes med og at de er uskadet før installasjonen påbegynnes.
Vi tar ikke ansvar for synlige skader etter at produktet er installert.
Før montering rengjøres glassets anleggsflater med vanlig vinduspuss.
Bruk ikke tynner. Bruk bare våtromssilikon.
Etter at glasset er pakket opp, bør det alltid beskyttes (f. eks. ved hjelp av en bit kartong) når det settes ned mot gulvet. Unngå slag og støt på glassets kanter og hjørner.
På grunn av design og tekniske aspekter er det ikke mulig å oppnå total vannetthet på dusjløsninger. Ved å bruke og montere medfølgende lister oppnås beste tenkbare resultat.
Alle mål er i mm.



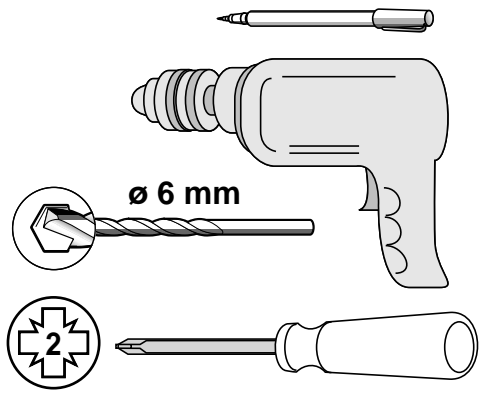
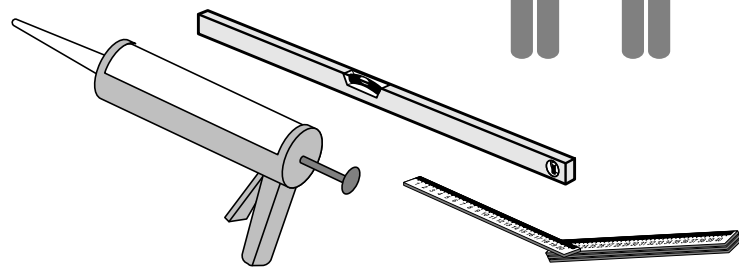
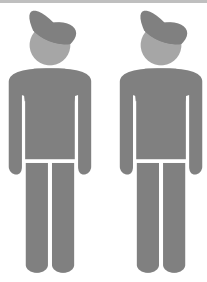
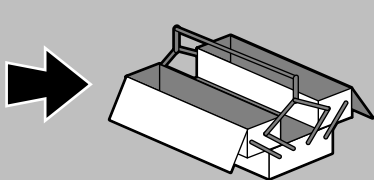
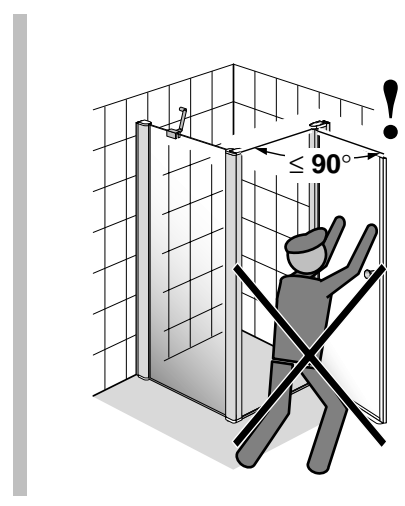
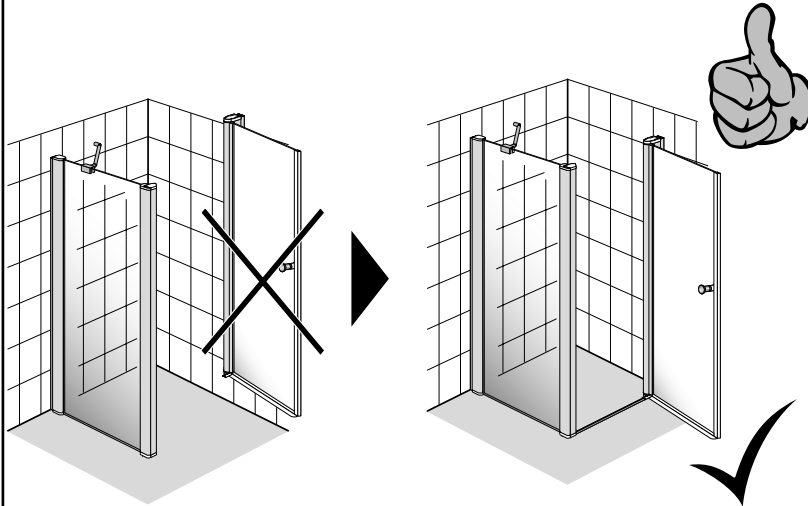
- (DK)** Kontroller at alle delene er tilstede og uskadte, inden monteringen påbegyndes. Vi påtager os intet ansvar for synlige skader, efter at produktet er installeret. Inden montering rengøres glassets anlægsflader med almindelig vinduesrens. Anvend kun vådrums-silikon. Efter udpakning af glasset, beskyttes dette (evt. med hjælp af emballagen) når det stilles mod gulvet. Undgå slag og stød på kanter og hjørner. På grund af design og tekniske årsager er det ikke mulig med total vandtætning på bruseløsninger, men ved at anvende og montere medsendte lister, opnås den bedst tænkelige løsning. Alle mål er i mm.
- (FI)** Ole ystävällinen ja tarkista tuotte mahdollisilta vaurioilta ennen sen varsinaista asennusta. Emme ole vastuussa näkyvistä vioista tuotteen ollessa jo asennettu. Ennen asennusta, puhdista lasi lukitusalueen ympäriltä käyttäen normaalia lasin pesuainetta ei tinneriä, saniteetti silikonin käyttö sallittu asennuksessa. Laske suojaamaton lasi aina esim. kartongin päälle jos laitat sen lattialle. Älä kolhi lasin kulmia tai päytyjä. Tiivisteiden huullokset on tehty niin paksuksi kuin mahdollista saavuttaa hyvä pitävyyttä. Kaikki mitat ilmoitetaan mm. (millimetreissä)
- (CZ)** Před montáží, prosím, zkontrolujte, zda balení obsahuje všechny součástky v nepoškozeném stavu. Po provedení montáže již nemůžeme nést zodpovědnost na viditelné vady na jednotlivých dílech. Před montáží očistěte skleněné plochy v místě upevnění úchytek běžným prostředkem na sklo. Nepoužívejte přípravky s obsahem rozpouštědla. Používejte pouze sanitární silikon vhodný do koupelen. Po vyjmutí skleněné výplně z kartónu dbejte na ochranu hran. Z výroby je sklo chráněné ochrannými plastovými rohy. Pokud je sejmete, nepokládejte již sklo na dlažbu či jiné tvrdé povrchy. Konstruktivní řešení bezrámových sprchových koutů neumožňuje naprostou těsnost mezi jednotlivými skleněnými díly sprchového koutu. Maximální možná těsnost je však zaručena plastovými lištami po obvodu. Pokud rozdíl v rovnosti obvodových stěn koupelny v místě mezi dolním a horním okrajem sprchových dveří činí více než 1-2 cm, je možné si doobjednat boční vyrovnávací profily. Všechny rozměry jsou v mm.
- (SK)** Pred montážou prosím skontrolujte, či balenie obsahuje všetky súčiastky v nepoškodenom stave. Po prevedení montáže už nemôžeme nieť zodpovednosť za viditeľné vady na jednotlivých dieloch. Pred montážou očistite sklenené plochy v mieste upevnenia úchytky bežným čistiacim prostriedkom na sklo. Nepoužívajte prostriedky obsahujúce rozpúšťadlá. Používajte len sanitárny silikon vhodný do kúpelenej. Po vybratí sklenenej výplne z kartónu dbajte na ochranu hrán. Z výroby je sklo chránené ochrannými plastovými rohmi. Ak ich zo skla zložíte, nekladete už sklo na dlažbu, alebo iné tvrdé povrchy. Konštruktívne riešenie bezrámových sprchových kútov neumožňuje úplnú tesnosť medzi jednotlivými sklenenými dielmi sprchového kúta. Maximálna možná tesnosť je však zaručená plastovými lištami po obvode. Ak je rozdiel v rovnosti obvodových stien kúpelene v mieste medzi dolným a horným okrajom sprchových dverí viac ako 1-2 cm, je možné si doobjednať bočné vyrovnávacie profily. Všetky rozmery sú v mm.
- (HU)** Kérjük összeszerelés előtt ellenőrizze, hogy a termék minden eleme rendelkezésére áll és egyik sem sérült! Az összeszerelést követően már nem vállalunk felelősséget az esetleges látható sérülésekért. Az összeszerelés előtt kérjük tisztítsa meg az üveget a széleken, használjon normál üvegtisztítót. Csak szaniter szilikont használjon! Miután kicsomagolta az üveget minig védje azt (például kartonnal) amikor a padlóra helyezi, hogy megakadályozza a szélek és a sarkok sérülését. Dizájn okok miatt a tökéletes tömítés nem lehetséges a keret nélküli részeken. A védő tömítő szegélyek összeszereléséhez biztosítsa az elérhető maximális feszülést a részeknél. Minden méret mm-ben van megadva.
- (RO)** Înainte de a începe montarea va rugam verificati daca lipsesc piese si daca acestea nu prezinta defecte. Nu raspundem pentru defectele aparute dupa instalare. Înainte de a începe montarea, curatati sticla cu o solutie de curatat geamuri Nu folositi diluanti, doar silicon sanitar. Dupa despachetarea sticlei intotdeauna sa o protejati cu hartie inainte de a o pune pe podea. Evitati ciocnirea marginilor sticlei. Din motive de constructie nu este posibila ambalarea perfect etansa a rameilor. Toate dimensiunile sunt in mm.
- (RU)** Перед началом установки убедитесь в наличии всех деталей и их целостности. После установки изделия завод-изготовитель не несет ответственности за видимые дефекты.
- (UA)** Перед установкой очистите поверхность стекла, вокруг зажимов, обычным чистящим средством для стекла. Не пользуйтесь растворителями. Применяйте только сантехнический силикон. После распаковки стекла всегда предохраняйте его от повреждений (например, используя картон). Не допускайте ударов по краям и углам стеклянных панелей. Для сохранения дизайна идеальная герметизация стеклянных беспрофильных панелей невозможна. Входящие в поставку уплотнительные ленты обеспечивают максимально возможную герметизацию. Все размеры приведены в мм.

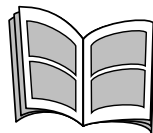
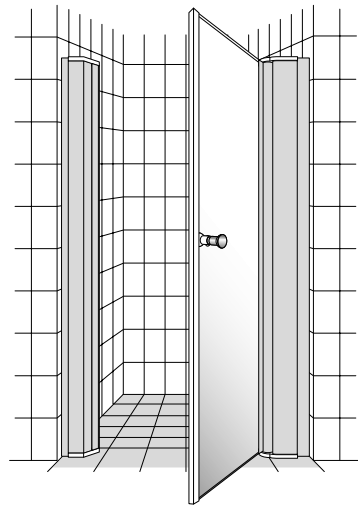
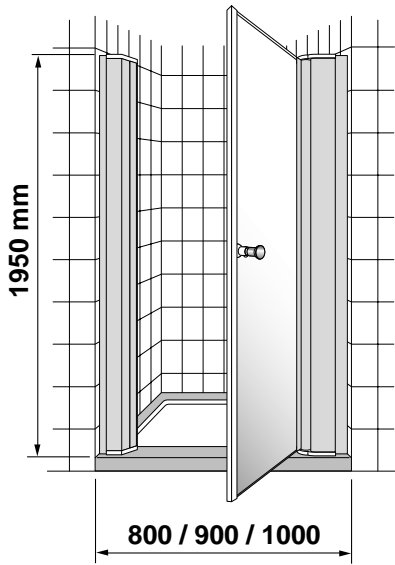
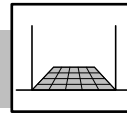
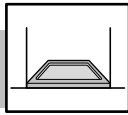


1 - 12

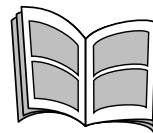


1A - 2A
3 - 12

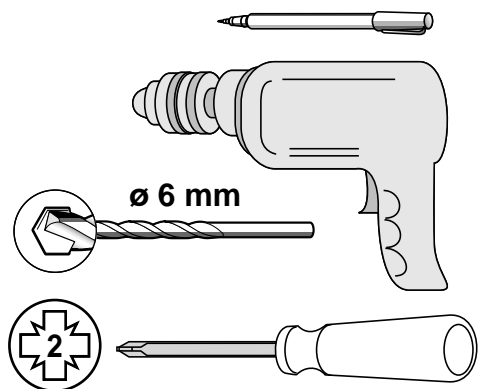
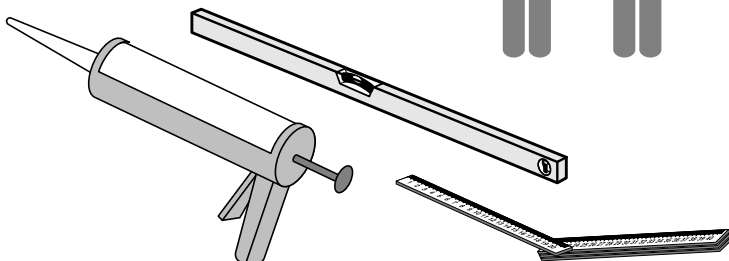
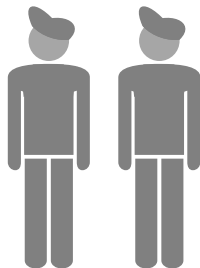
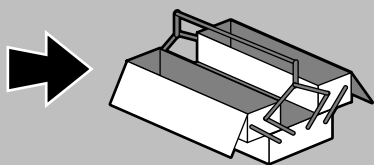
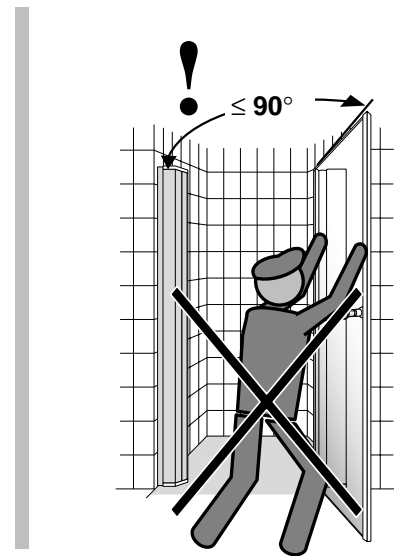
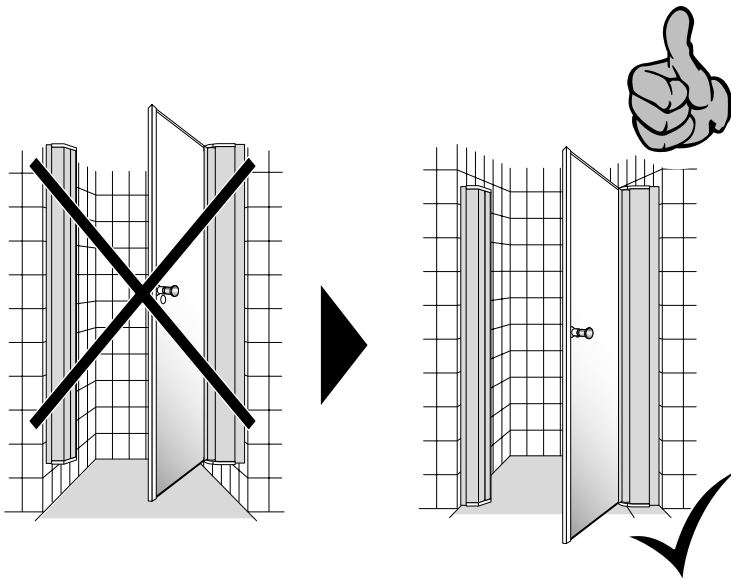


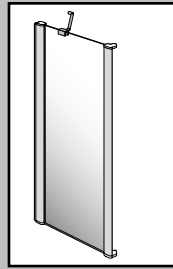
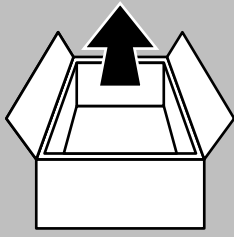


13 - 22



13A - 14A
15 - 22

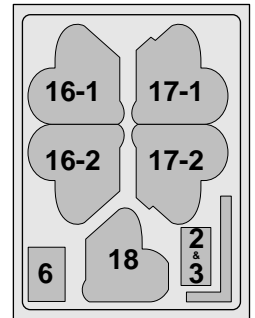
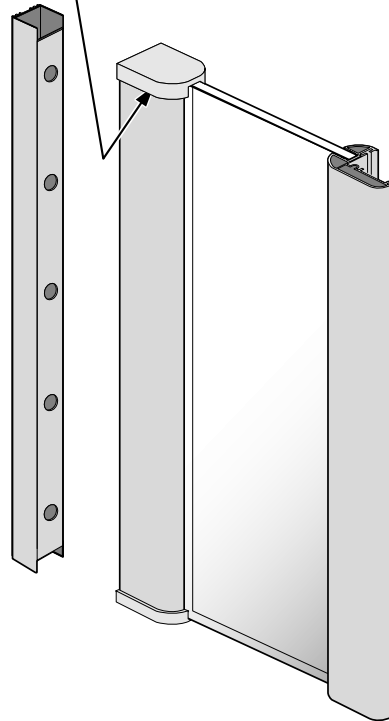




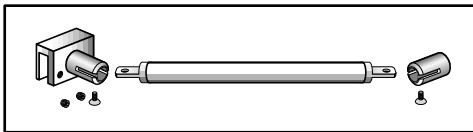
1 x

DWxxxxSKA203N-xx

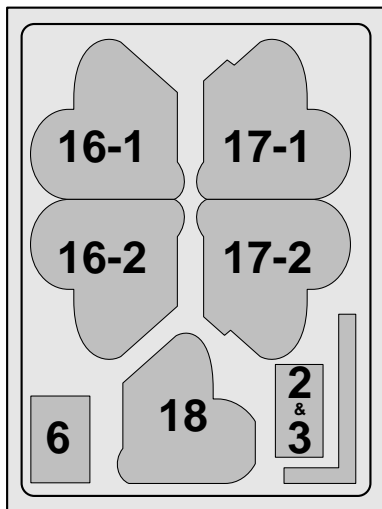
Key : XXXXX



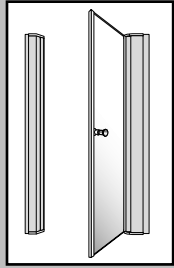
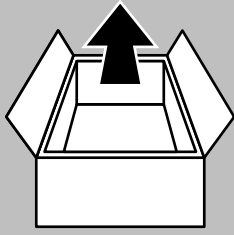
1 x



1 x

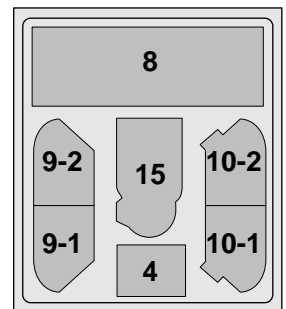
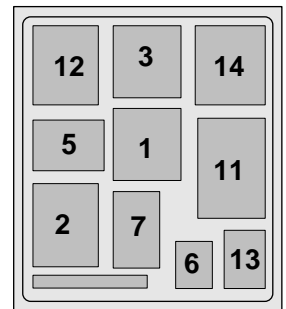
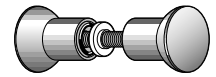
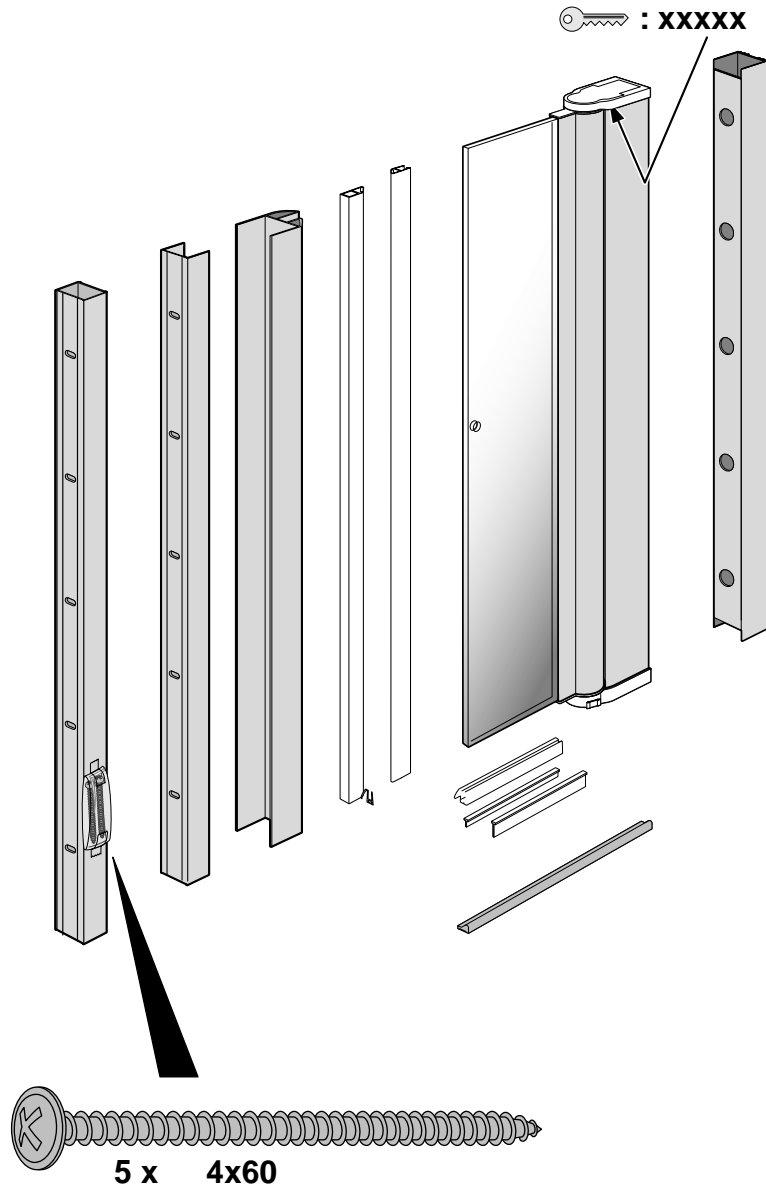


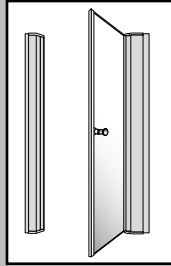
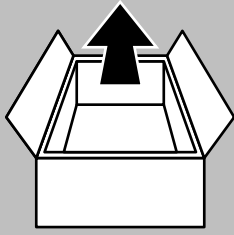
2	1 x	4x30	
3	1 x	ø 6	
6	10 x	3.5x13	
16-1	1 x		16-2 1 x
17-1	1 x		17-2 1 x
18	2 x		
	1 x		
	1 x		



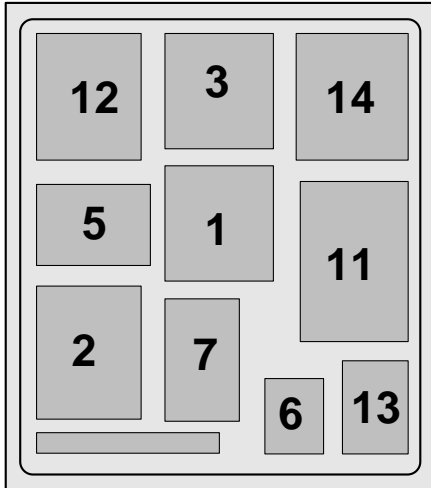
1 x

DWxxxxSKA100N-xx



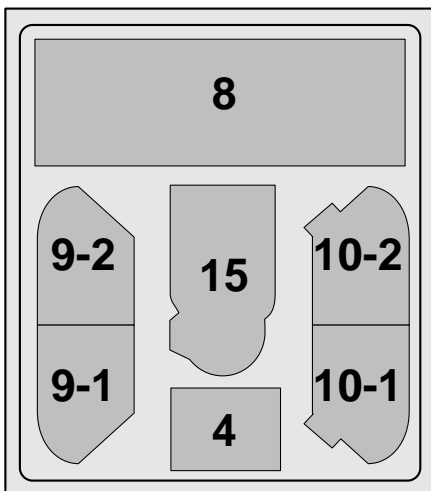


1 x

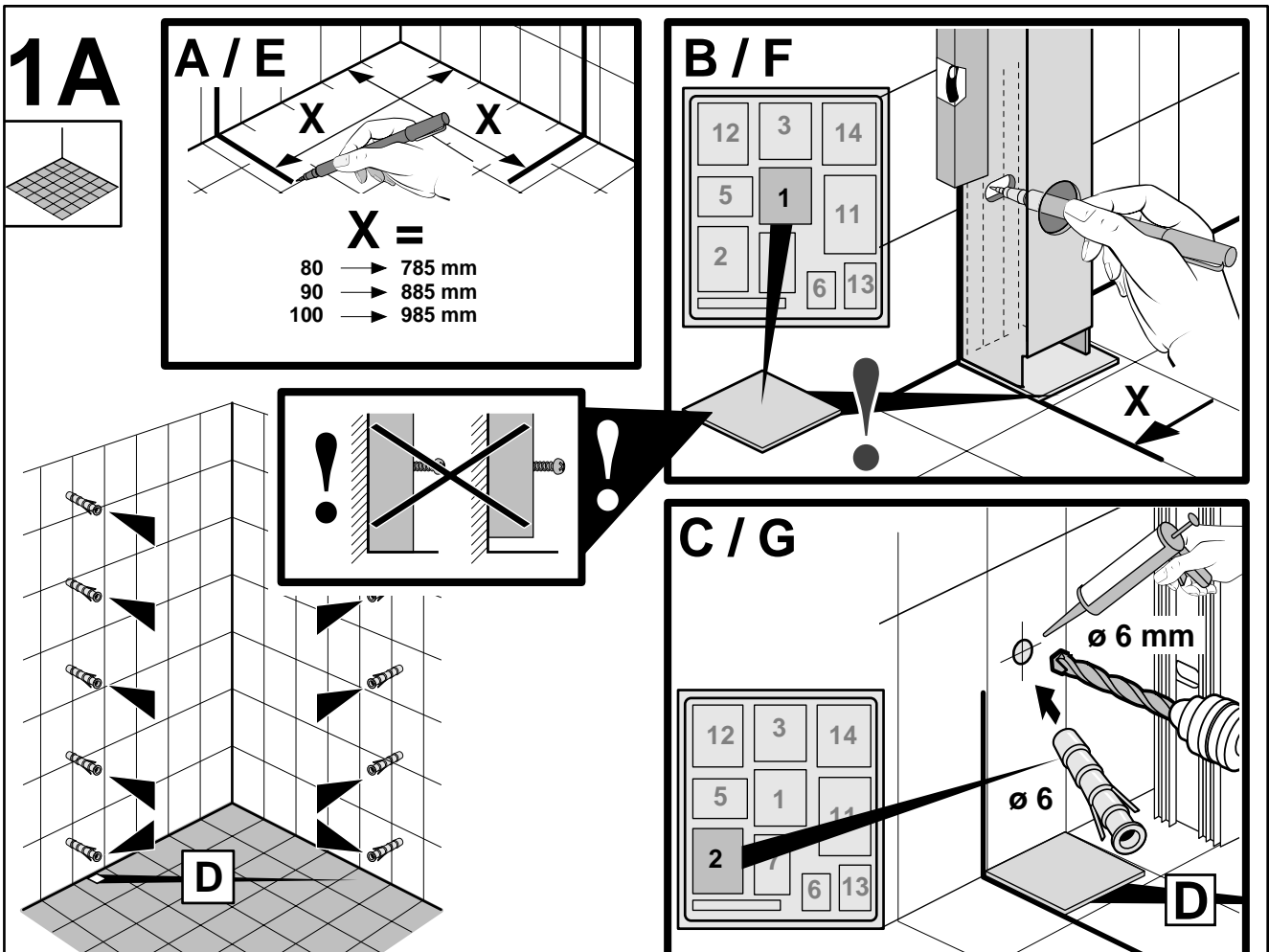
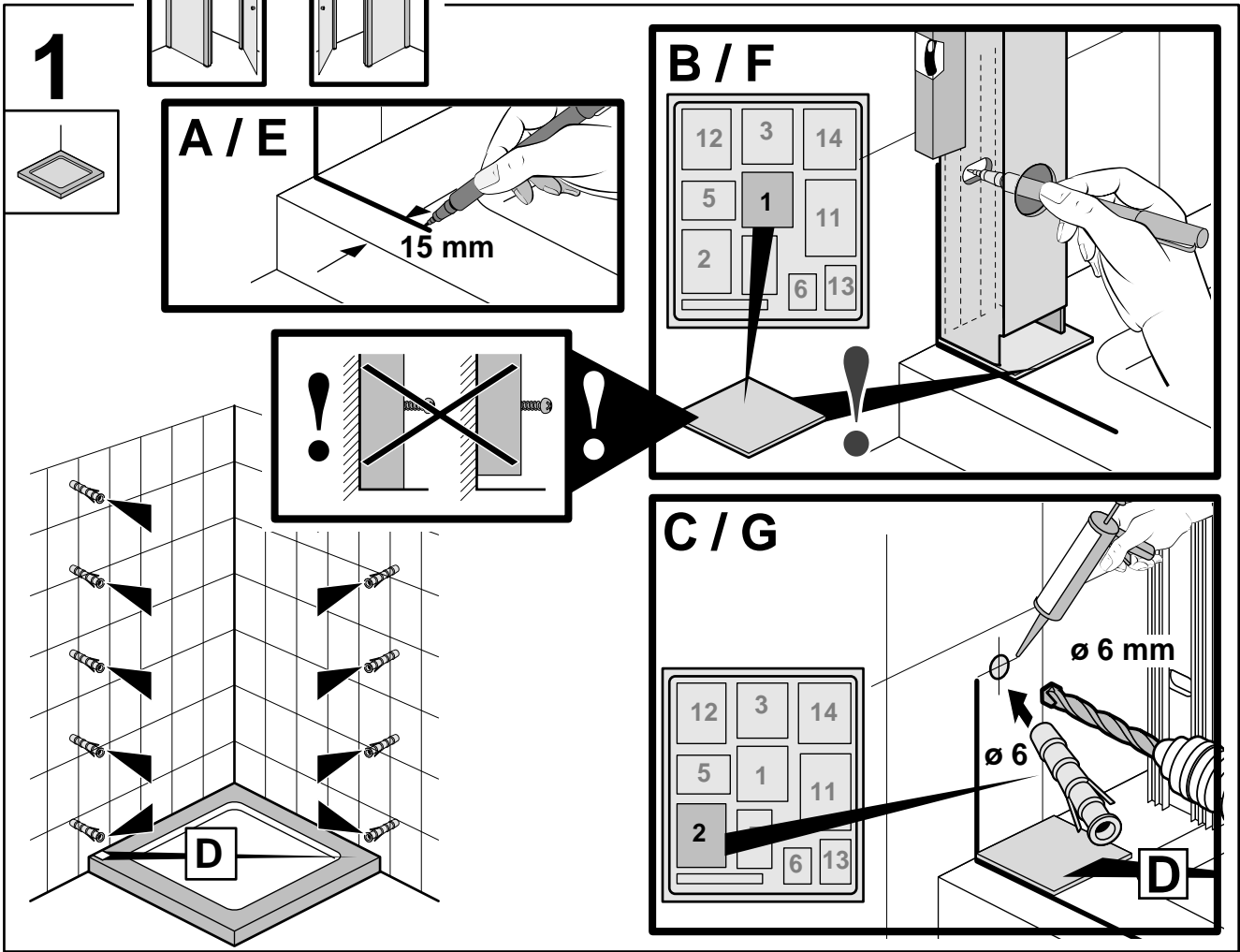


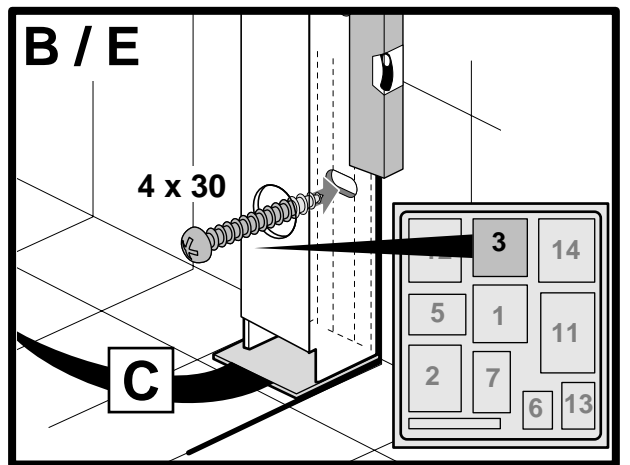
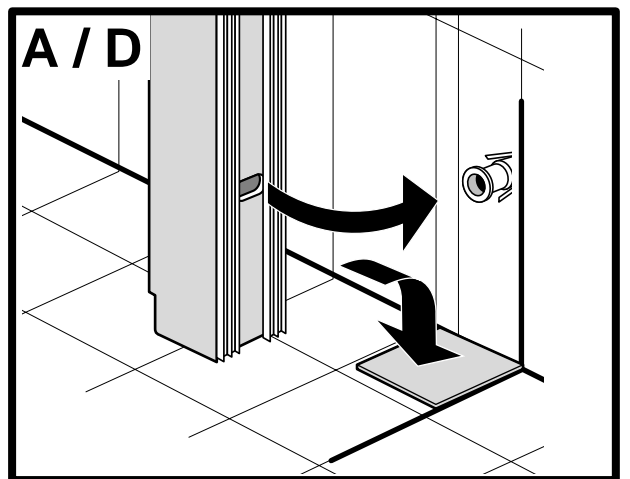
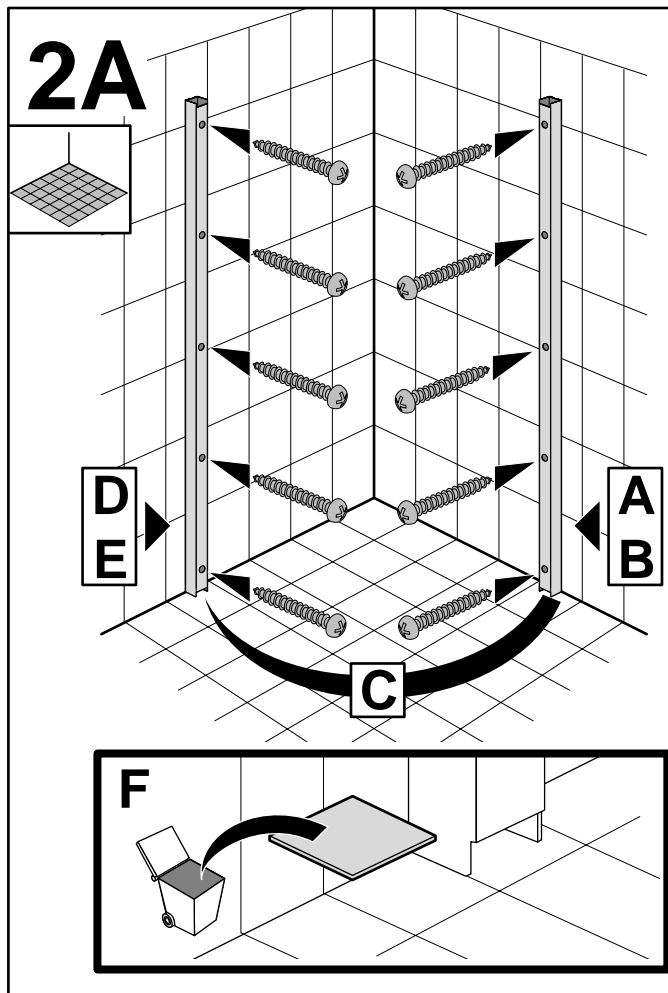
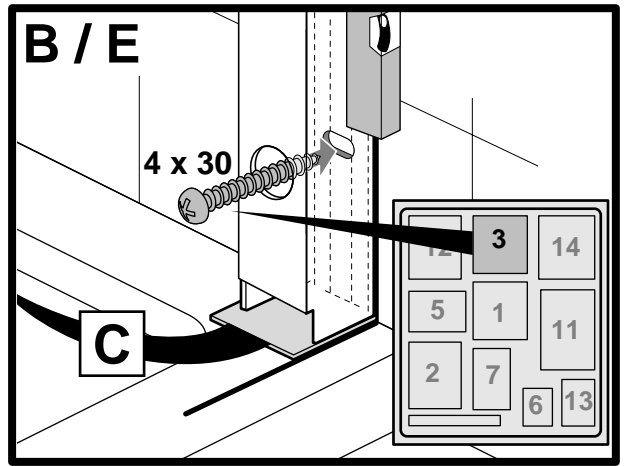
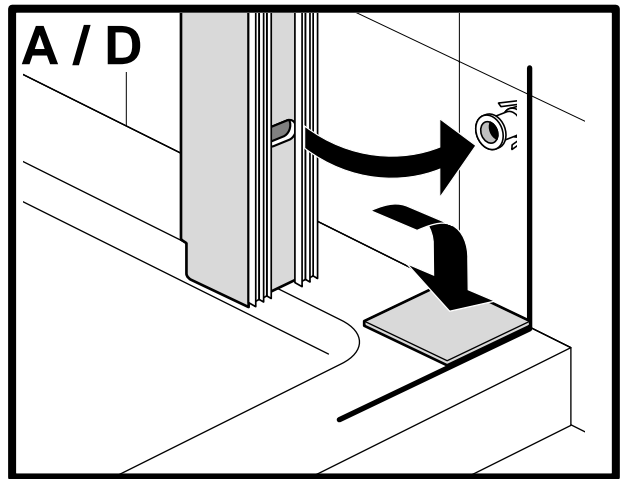
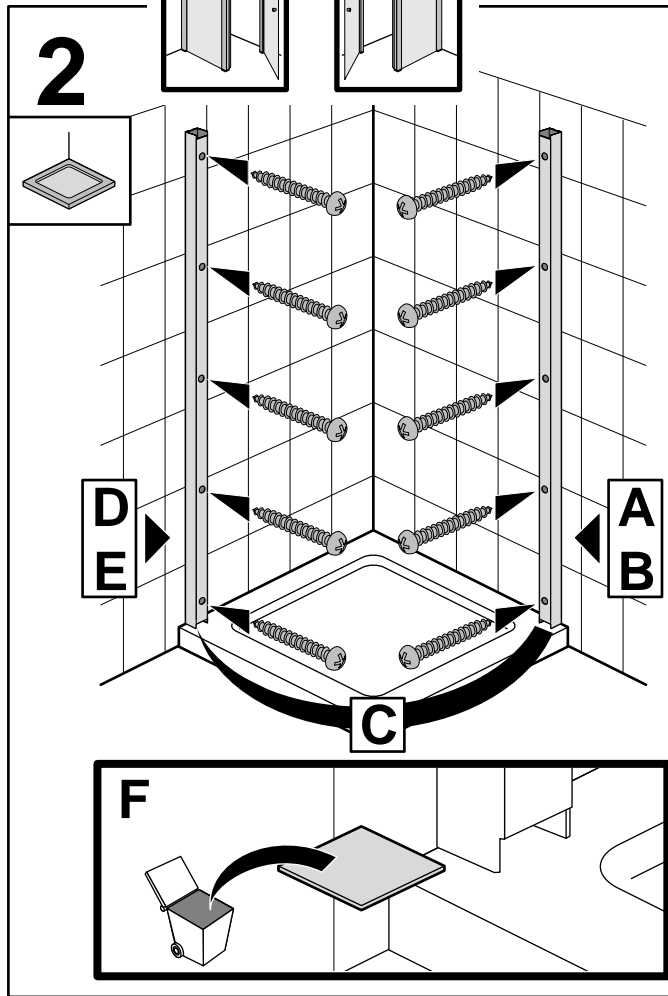
1	1 x		
2	10 x	ø 6	
3	10 x	4x30	
5	6 x		
7	6 x		
6	6 x	3.5x13	
11	2 x		
12	1 x		
13	5 x	3.5x22	
14	1 x		
	1 x	ø 2.8	

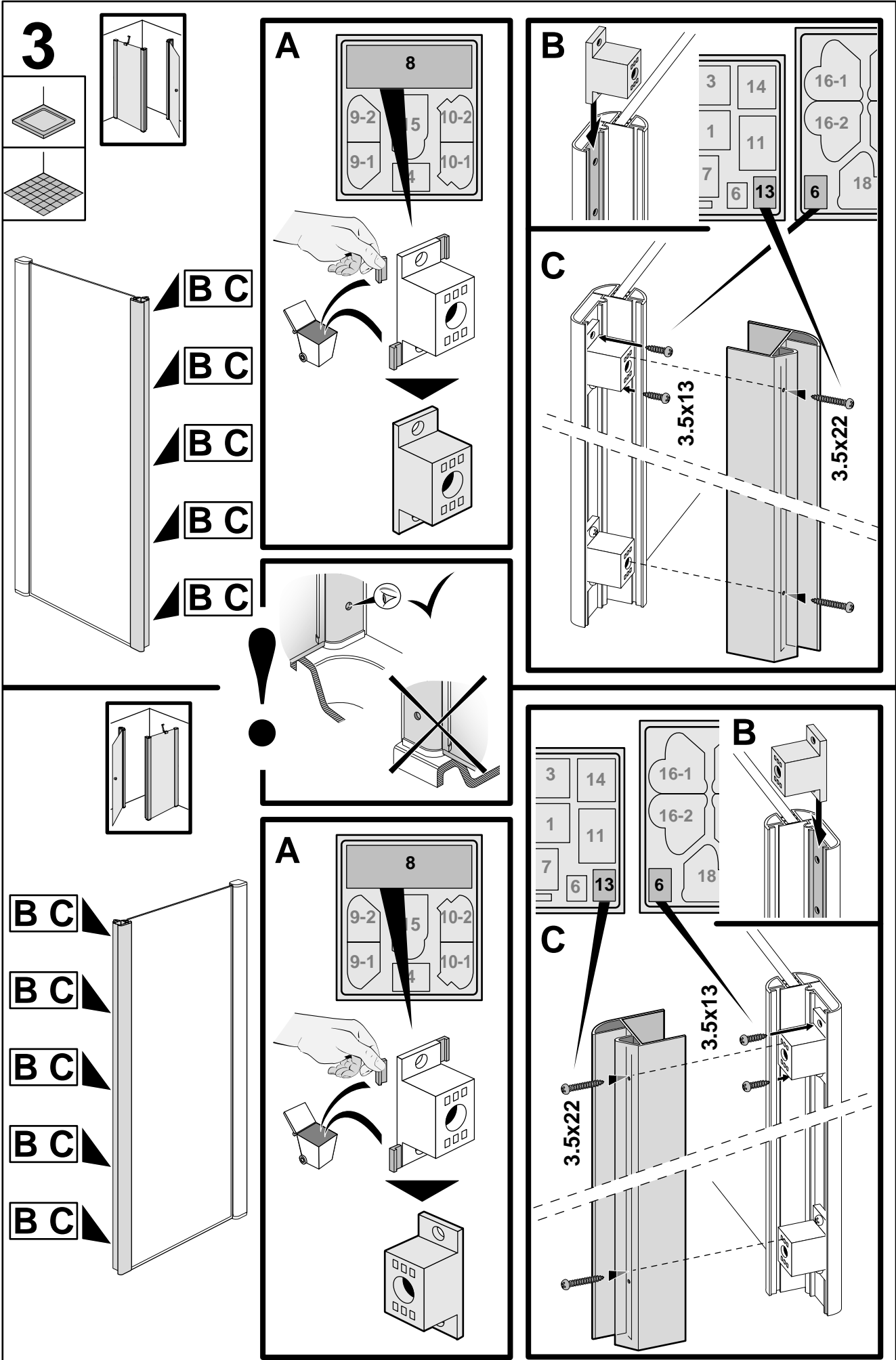
1 x

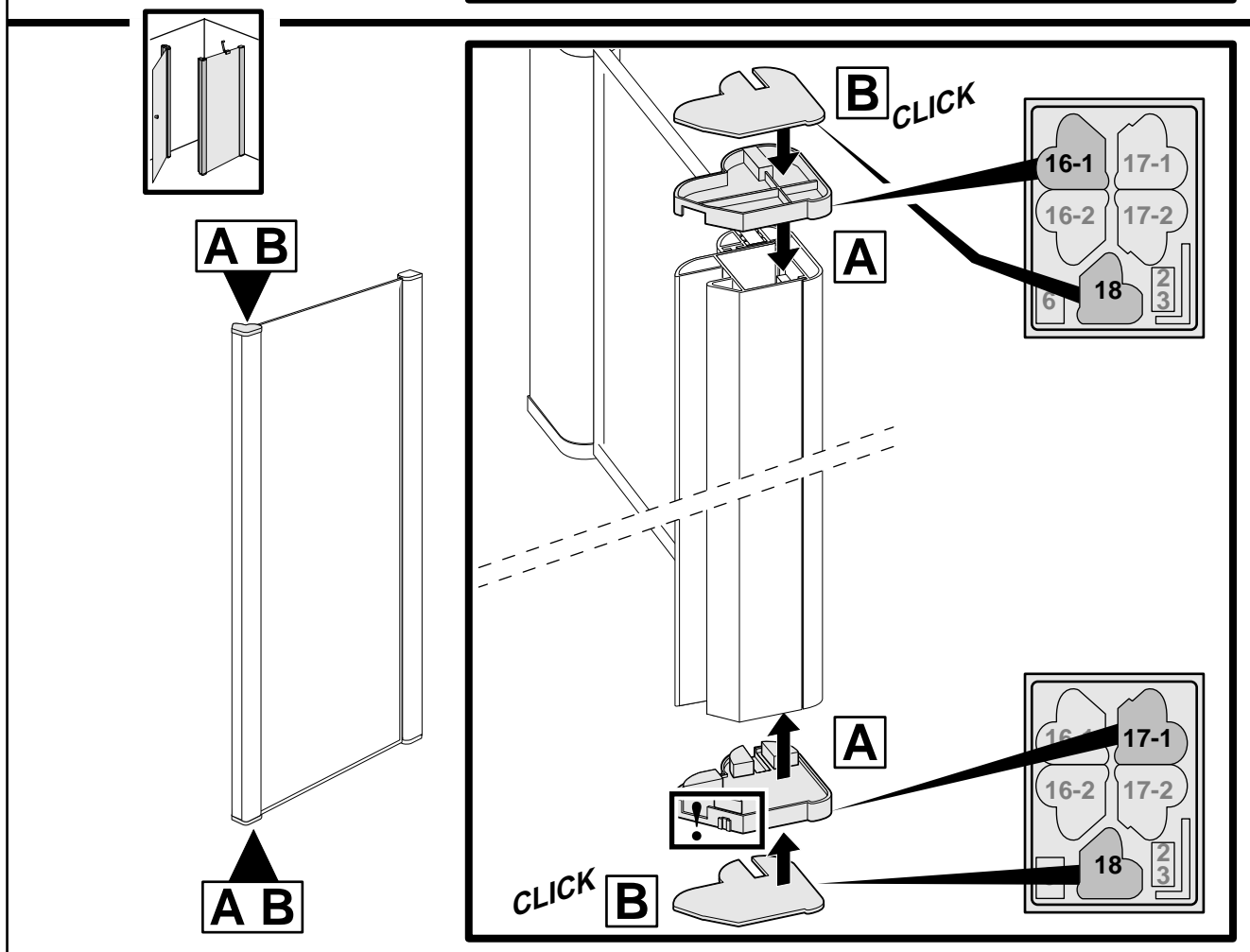
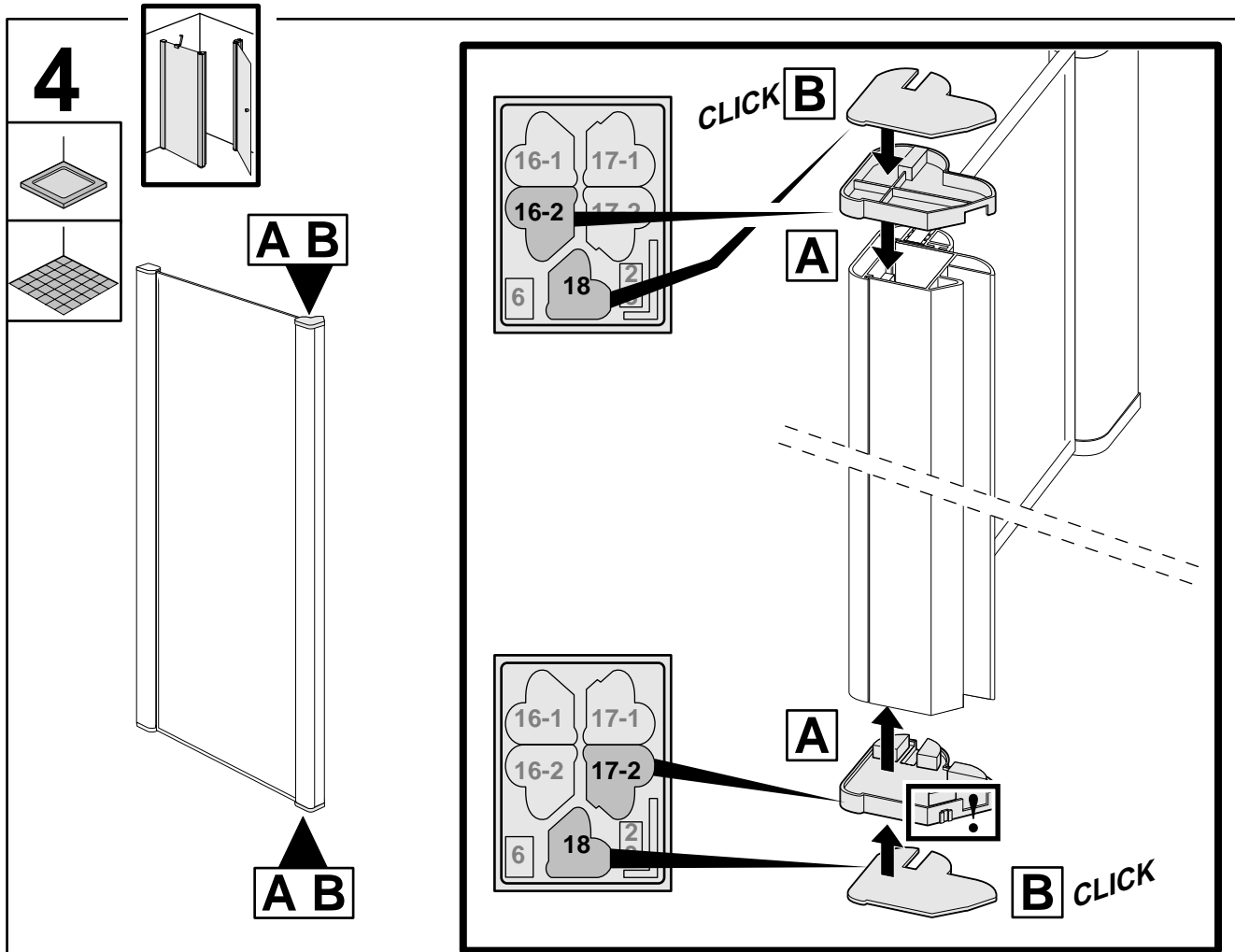


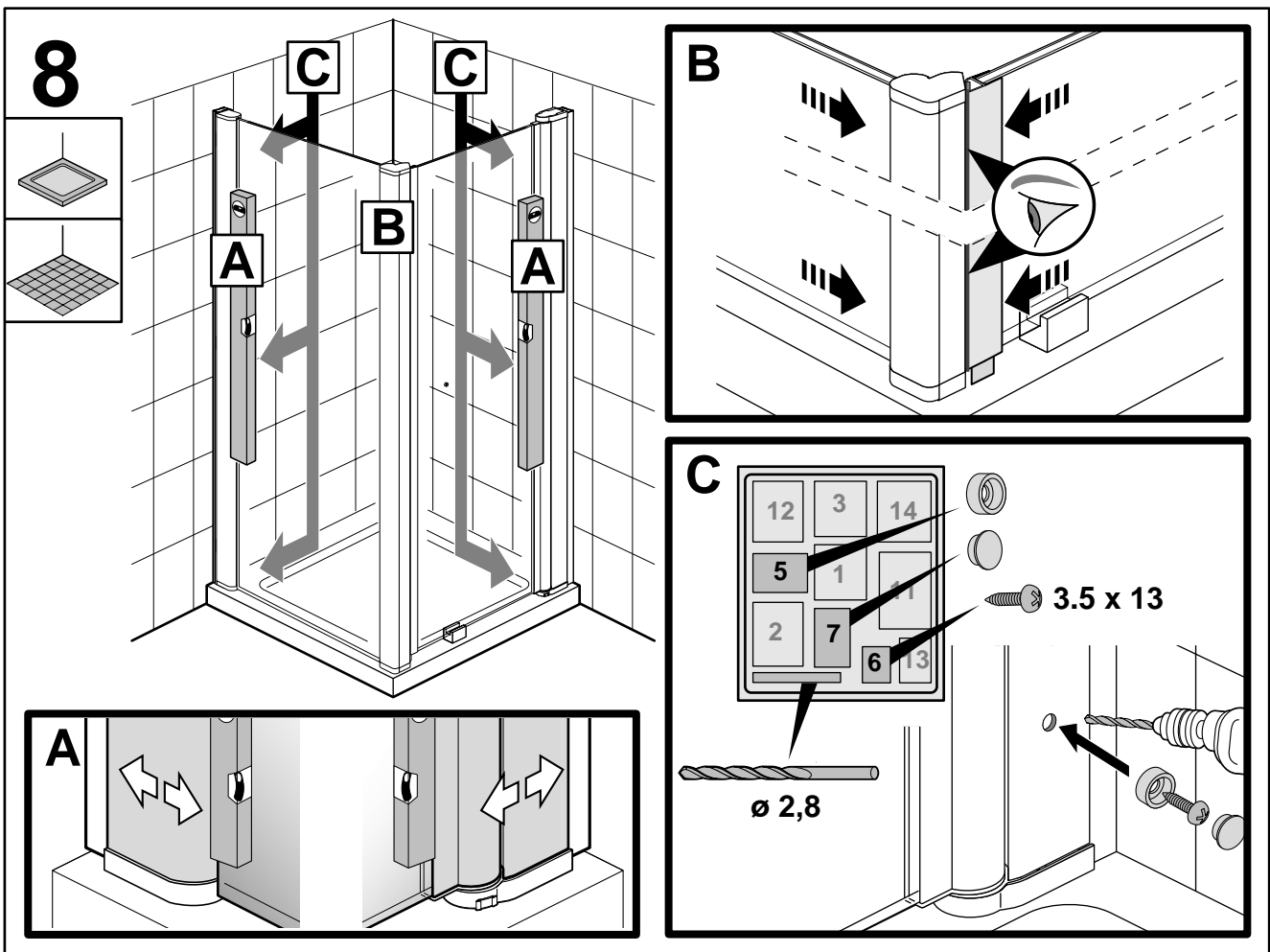
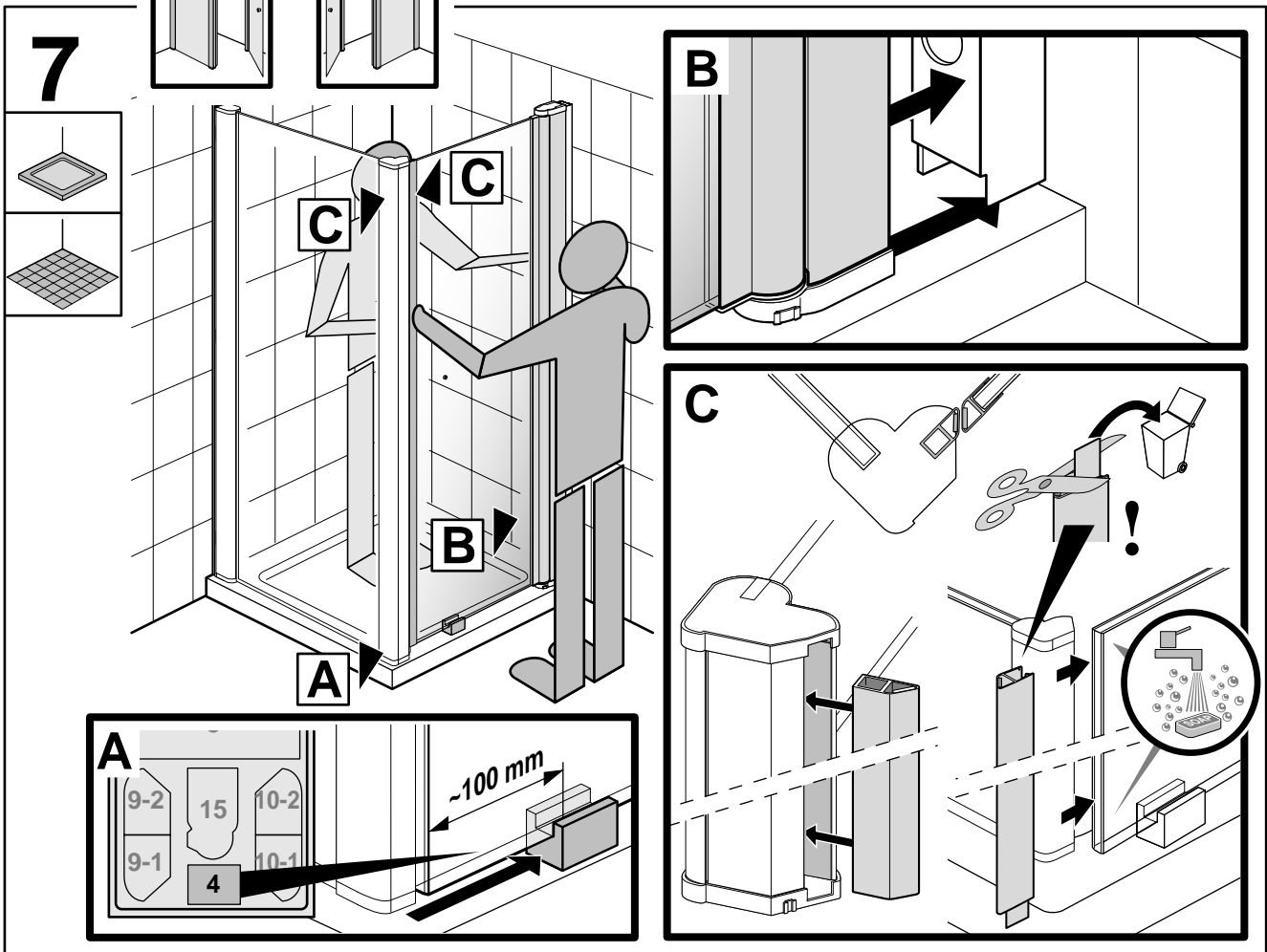
4	1 x		
8	5 x		
9-1	1 x		
9-2	1 x		
10-1	1 x		
10-2	1 x		
15	1 x		



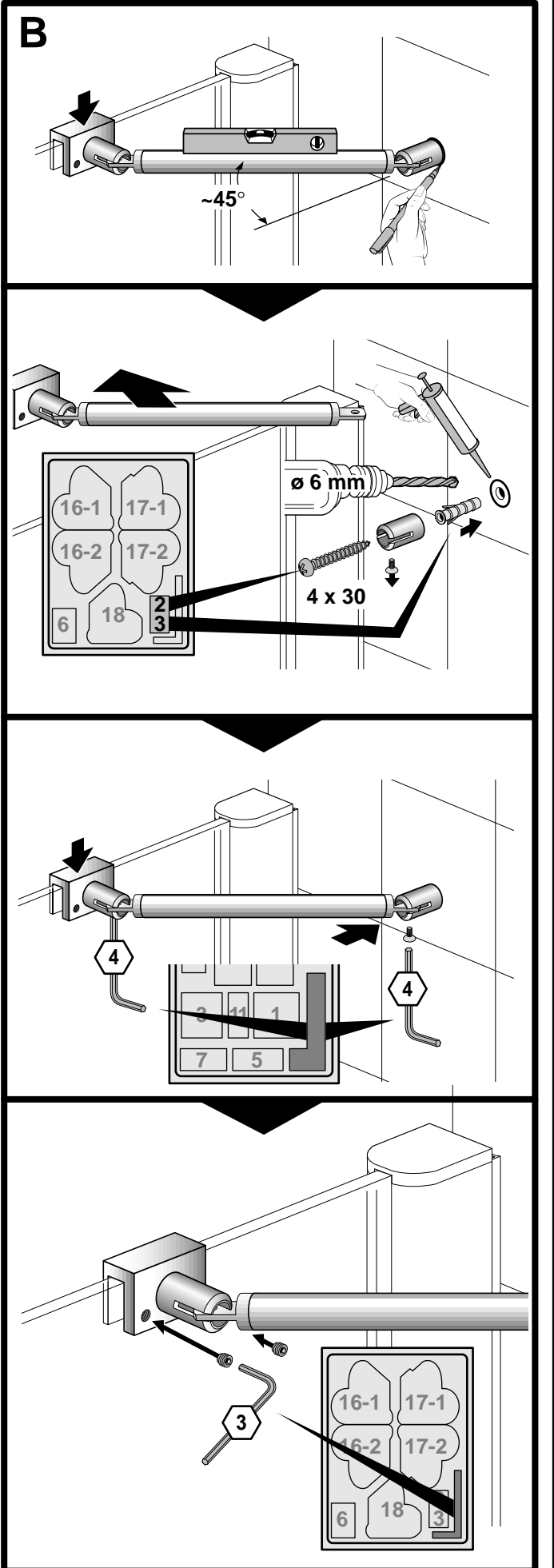
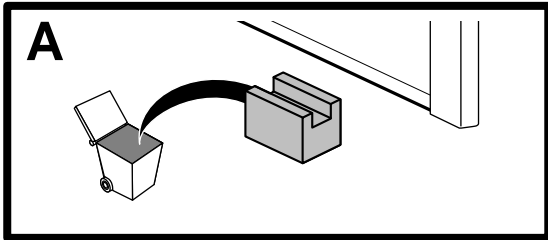
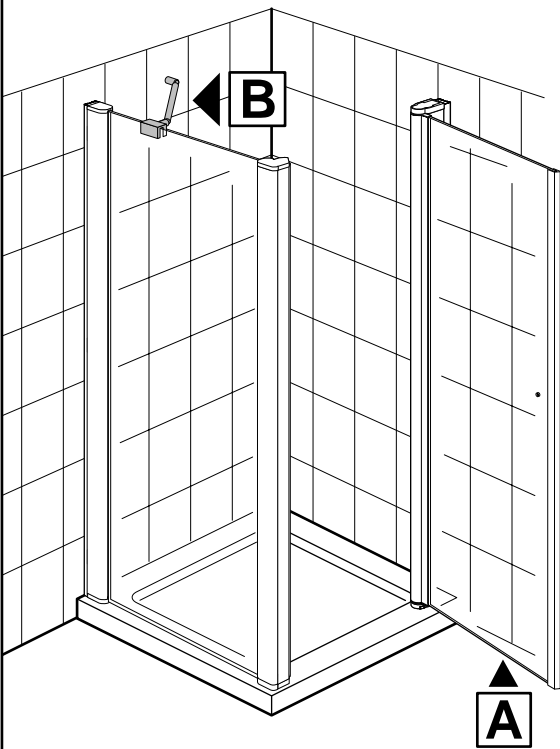
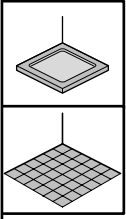
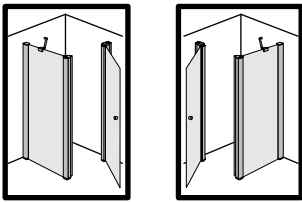




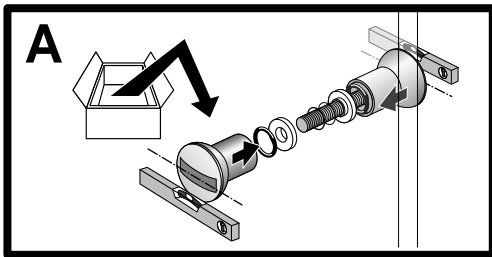
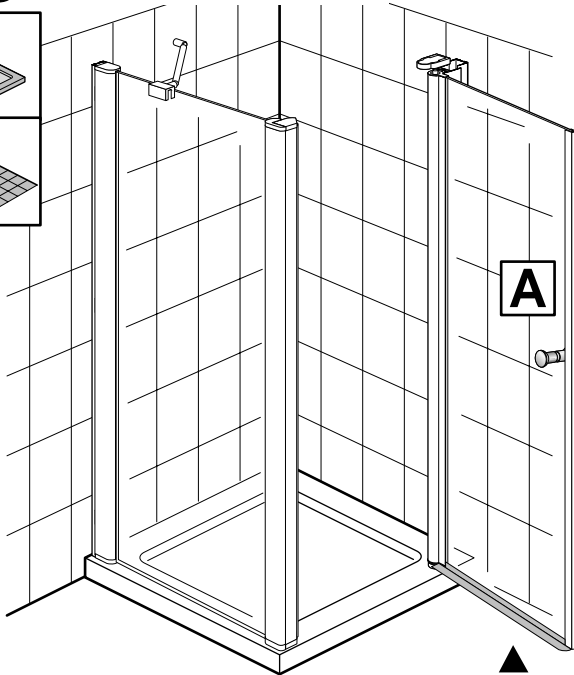
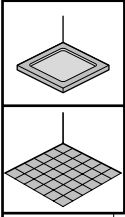
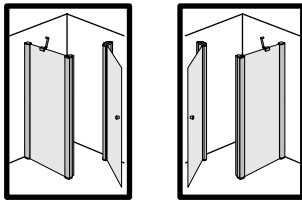




9

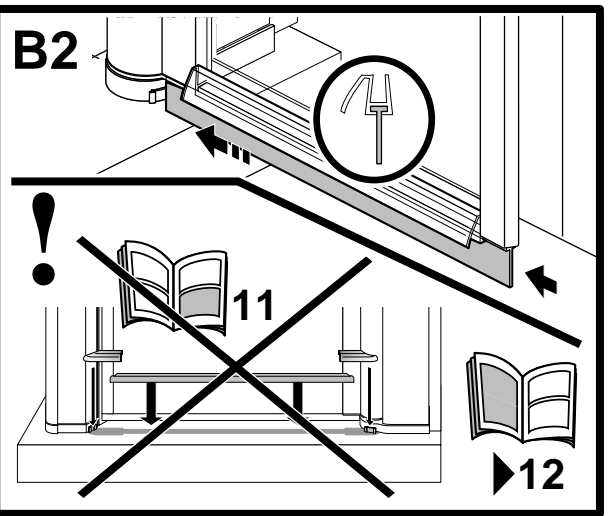
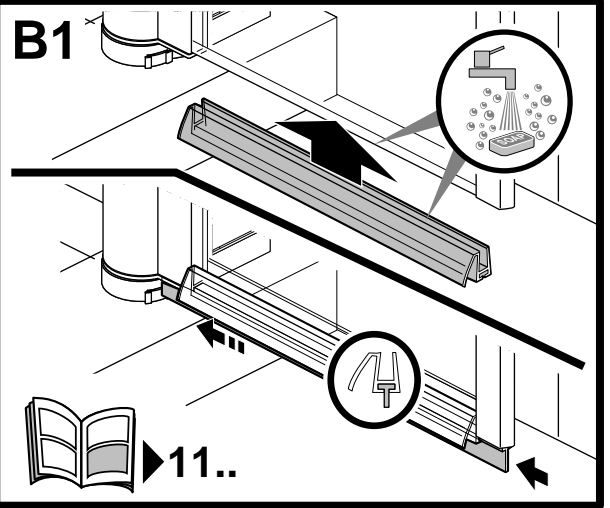


10

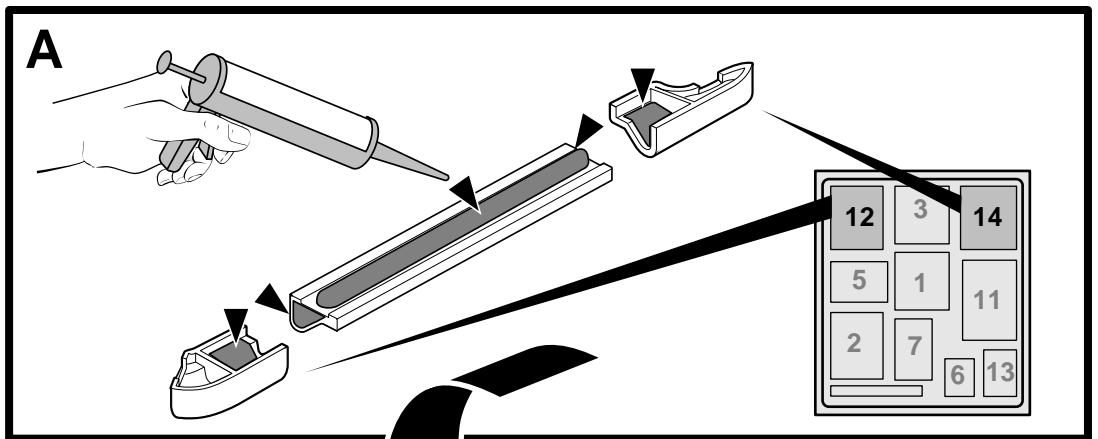
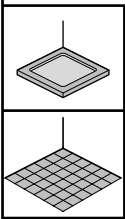


B

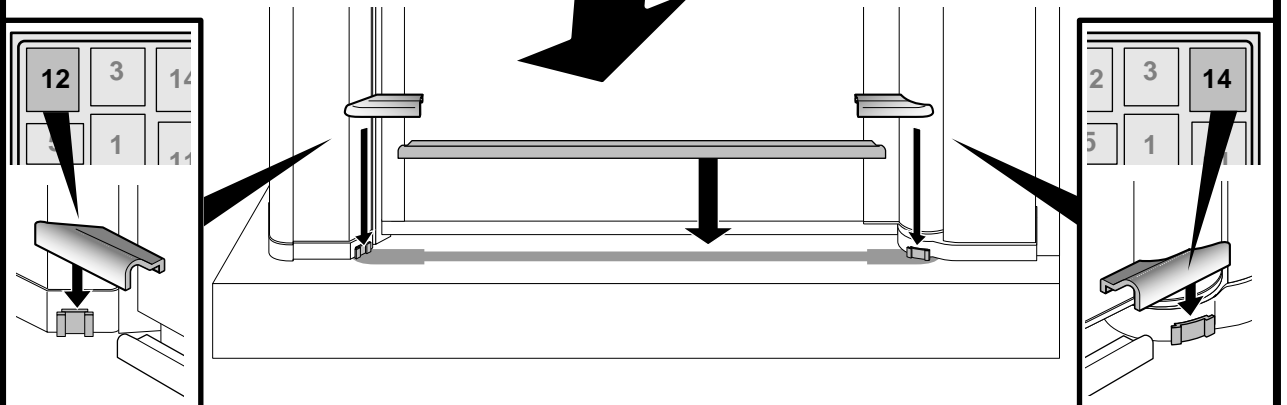
B1



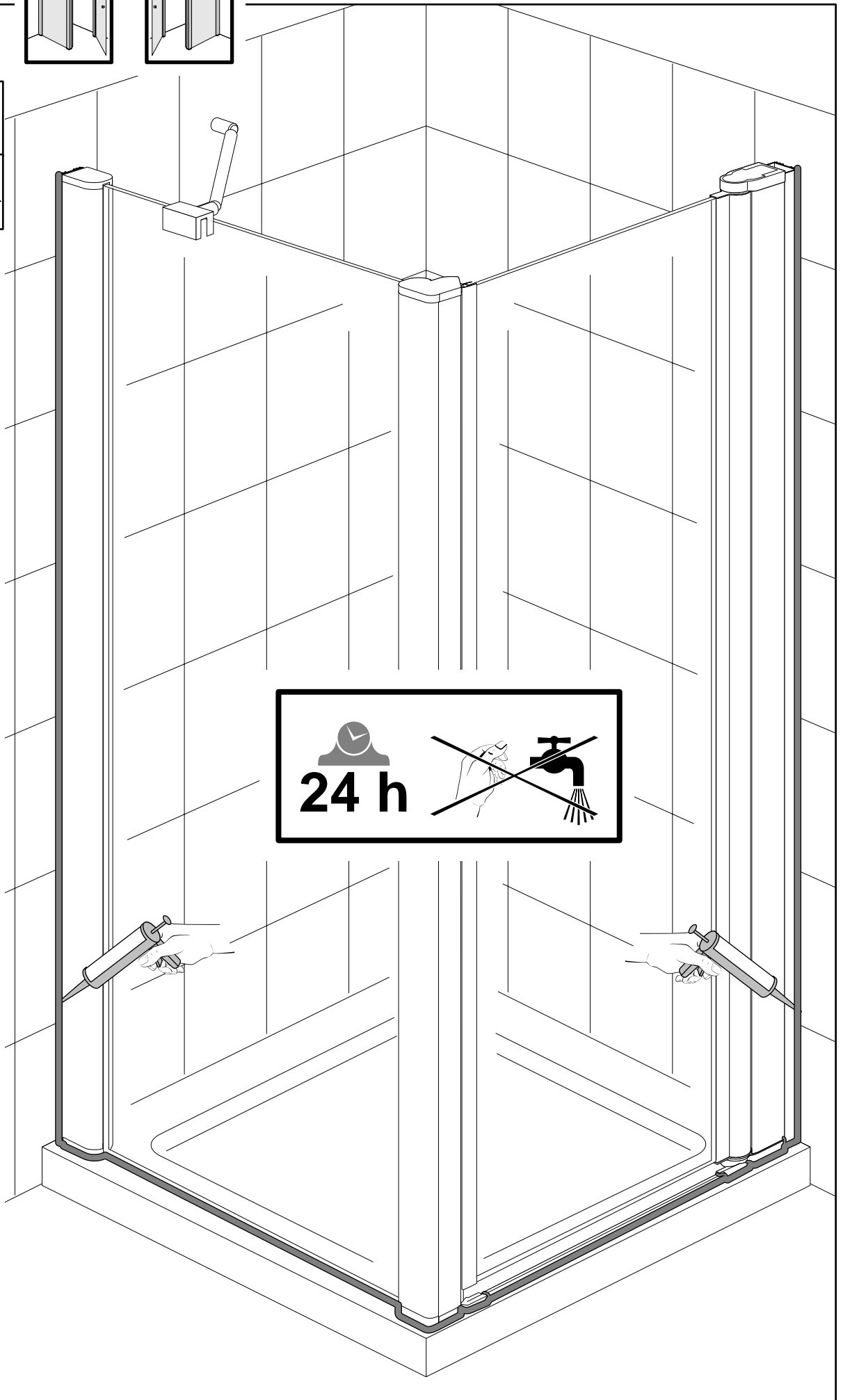
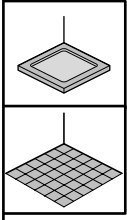
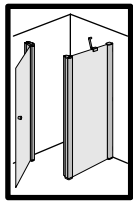
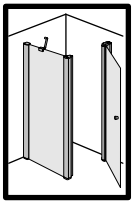
11



B



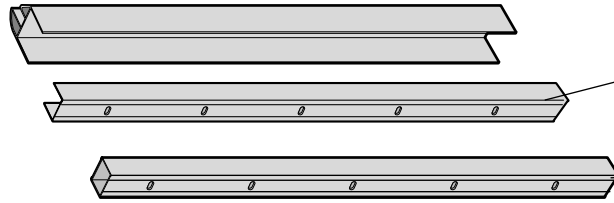
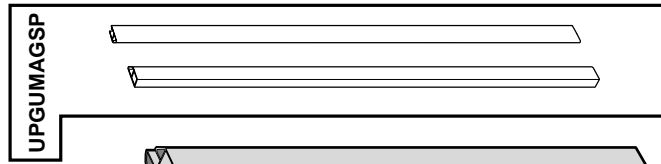
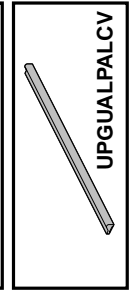
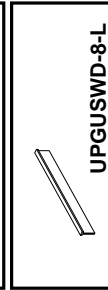
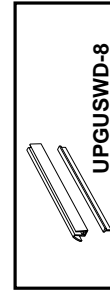
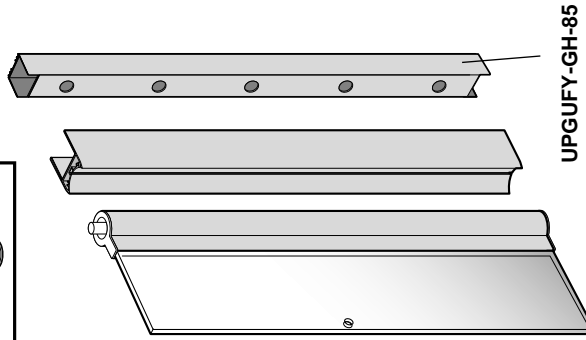
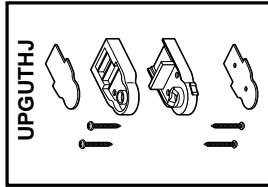
12



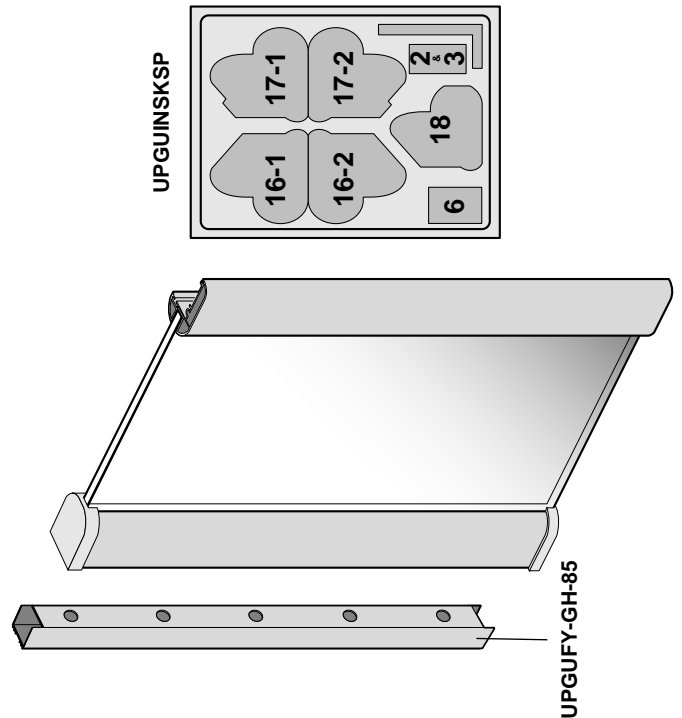
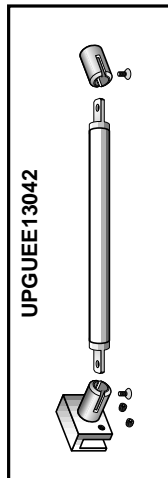
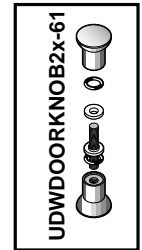
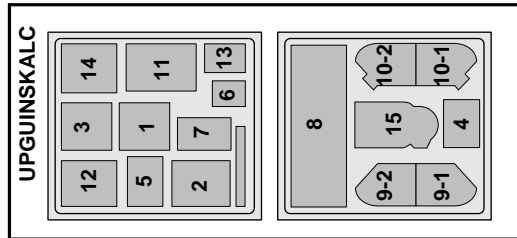
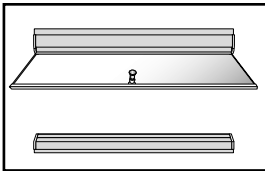
Einzelteile
Individual parts
Pièces élémentaires
Componenti singoli
Afzonderlijke delen

Reservdelar
Reservedeler
Komponenter
Varaosas / Varosats
Náhradní díly

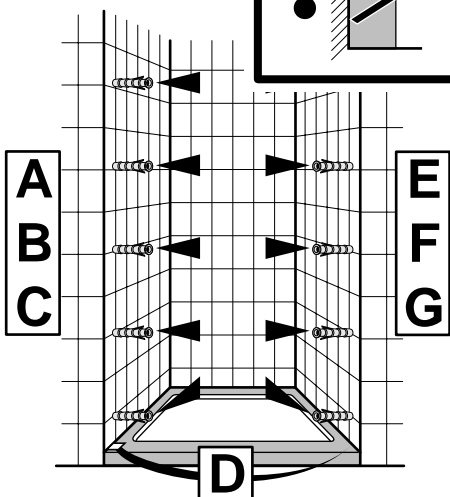
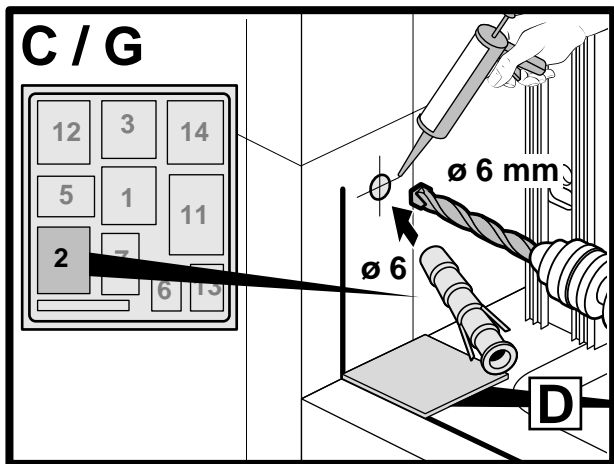
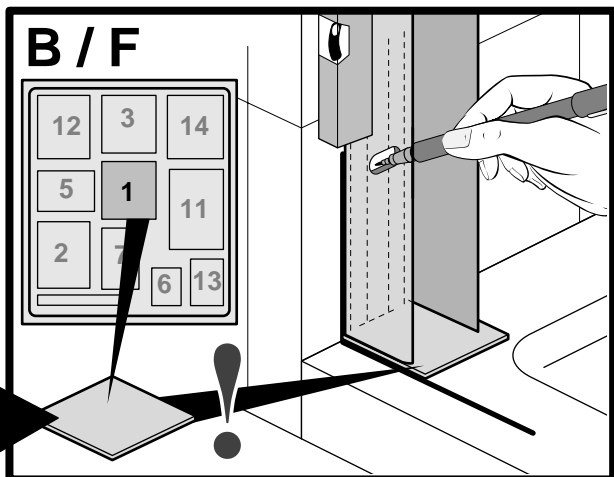
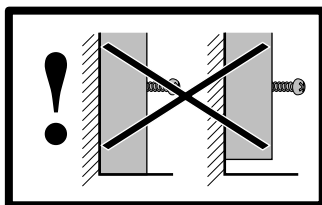
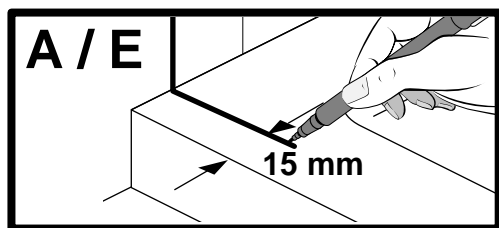
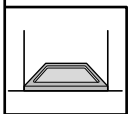
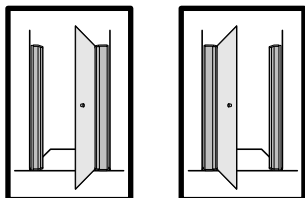
Náhradné diely
Önálló elemek / Alkatrészek
Pieșe de schimb
Детали



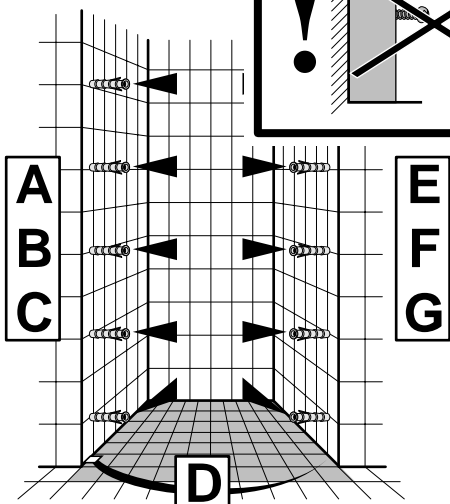
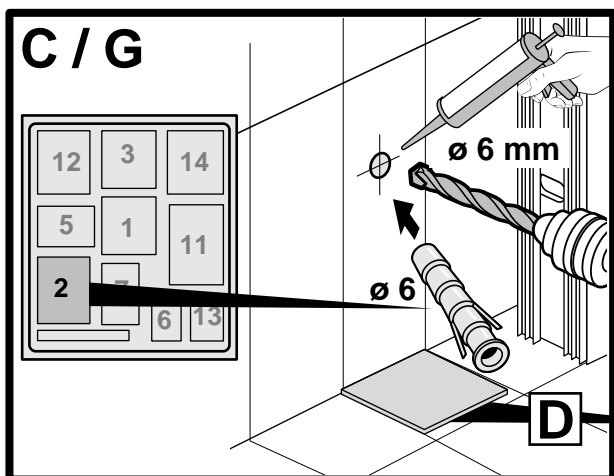
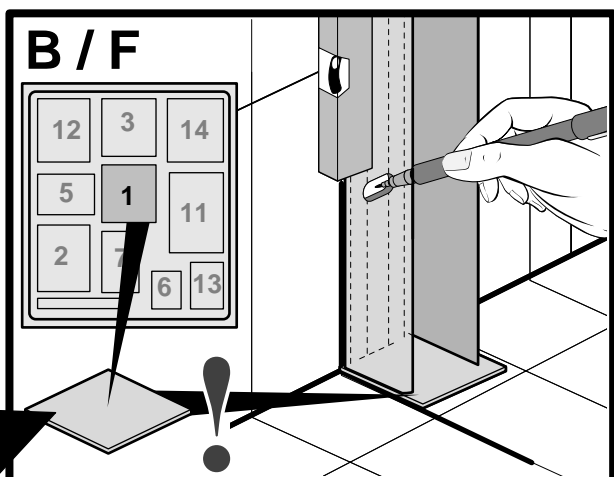
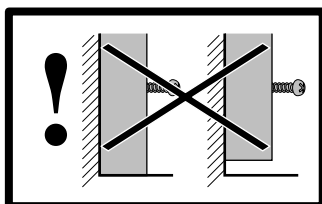
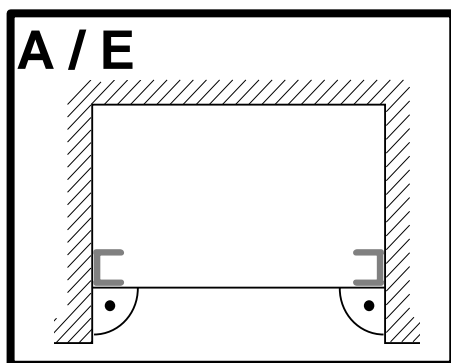
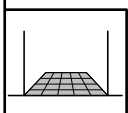
UPGUYDG262-337



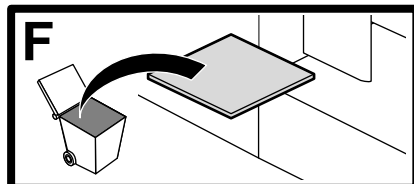
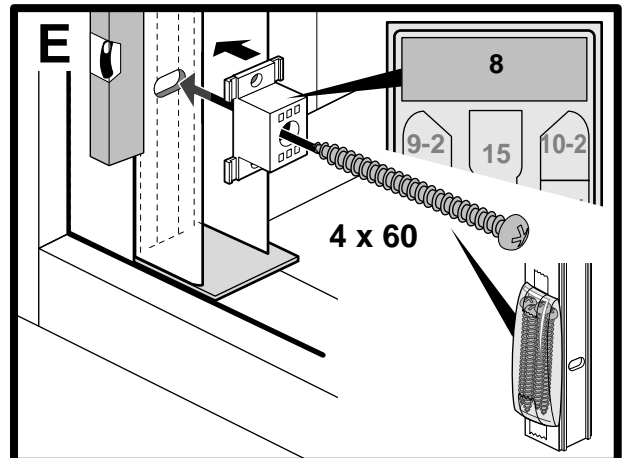
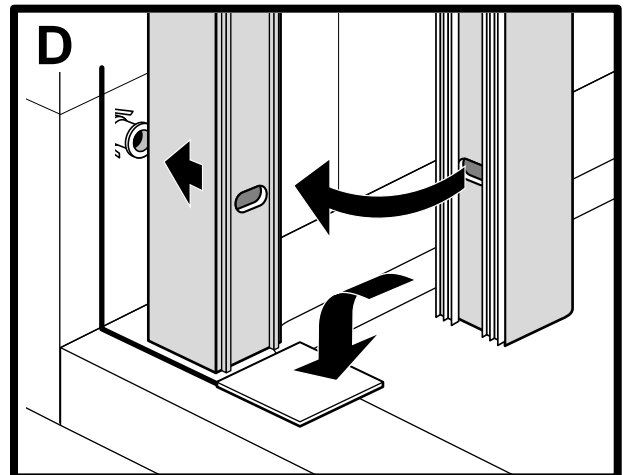
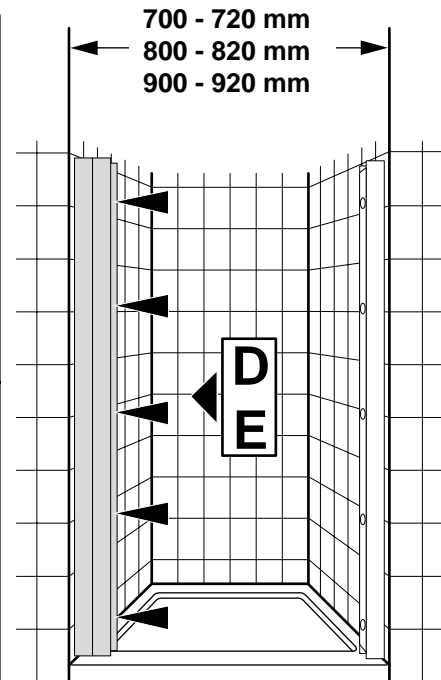
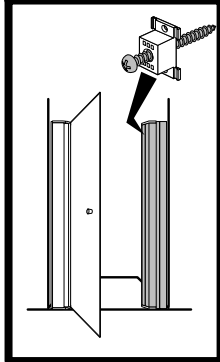
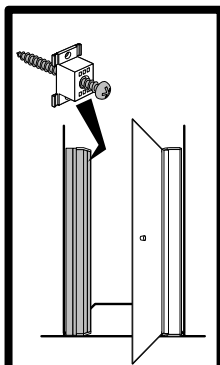
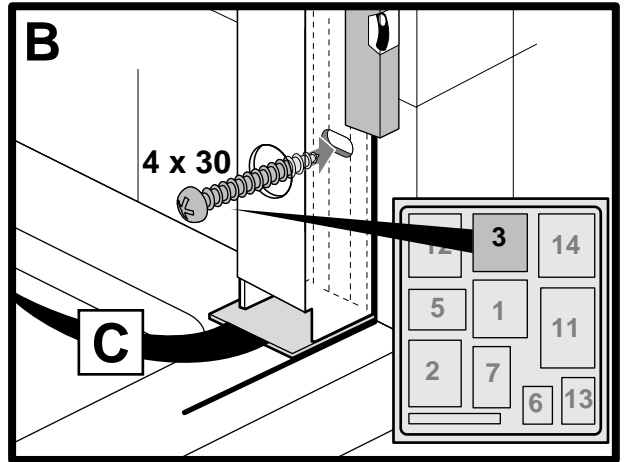
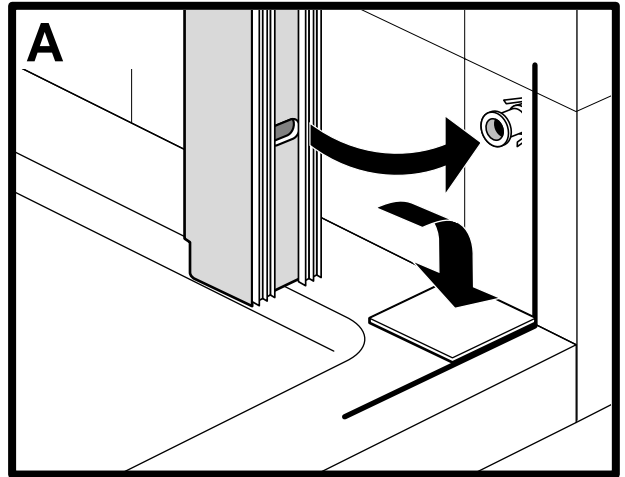
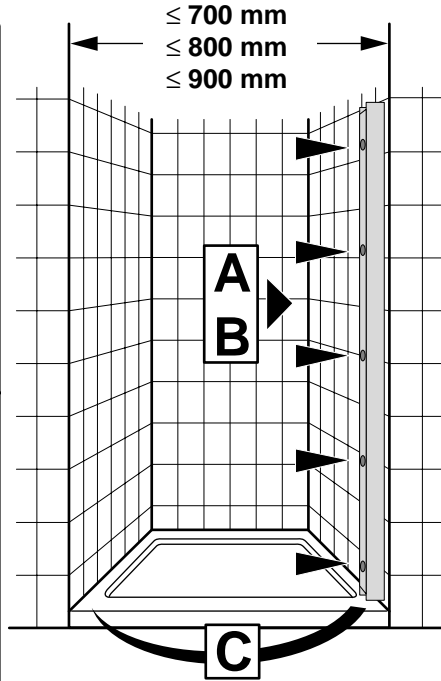
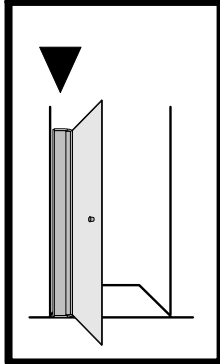
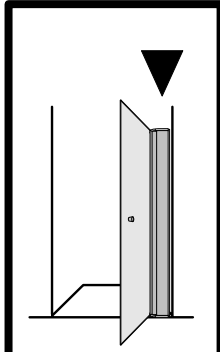
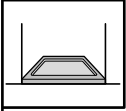
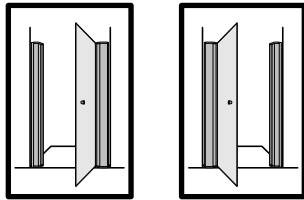
13



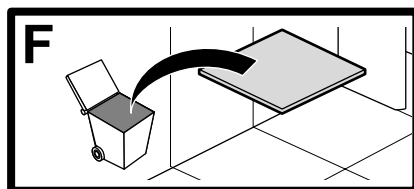
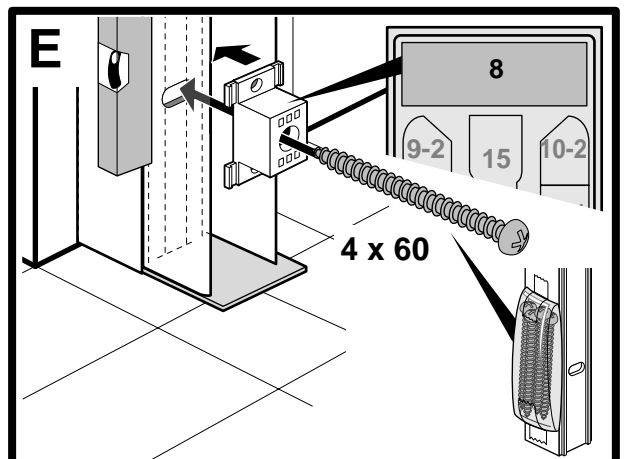
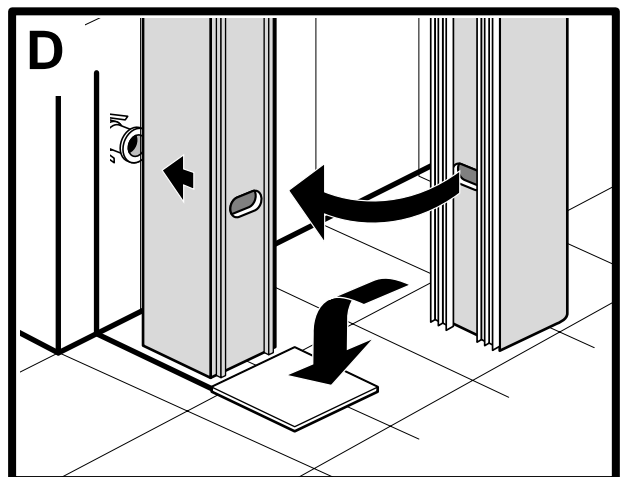
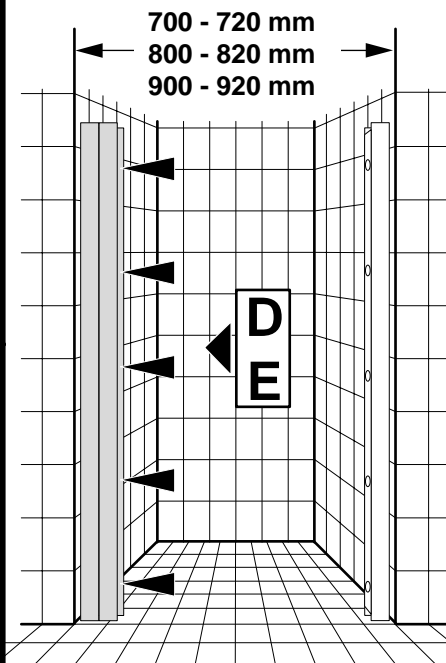
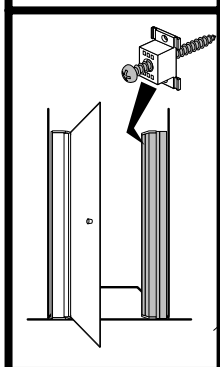
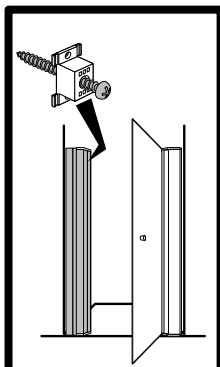
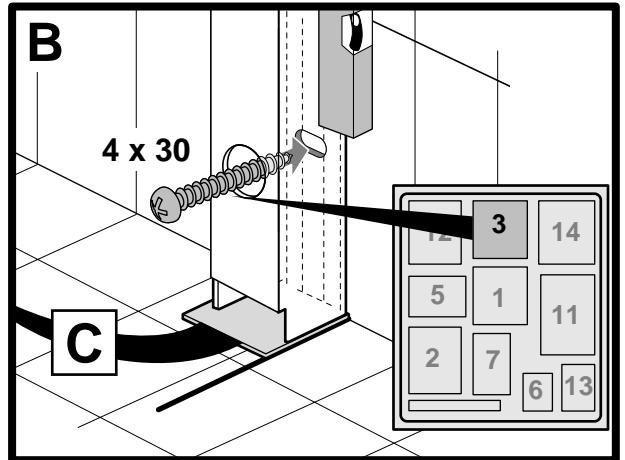
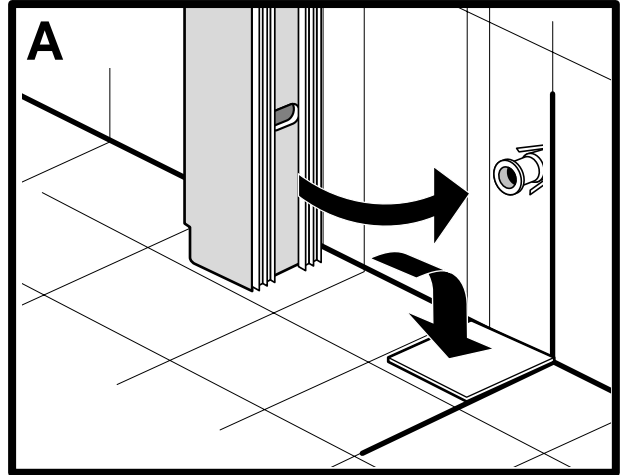
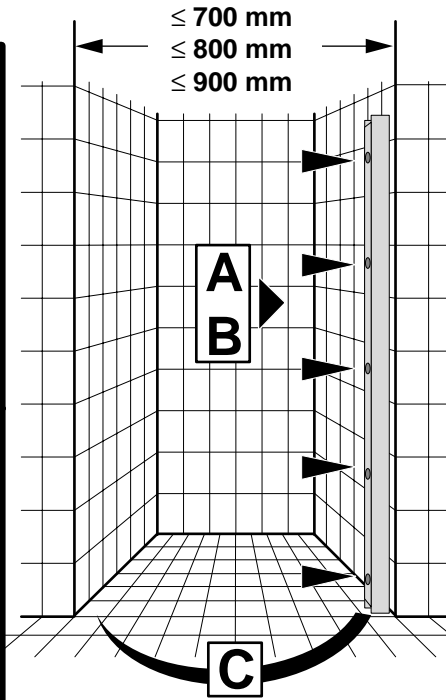
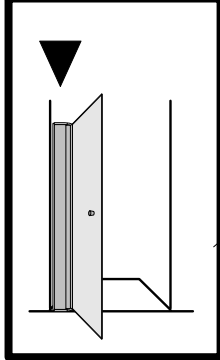
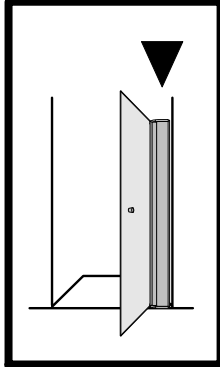
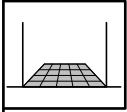
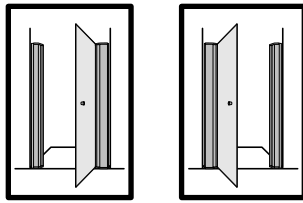
13A



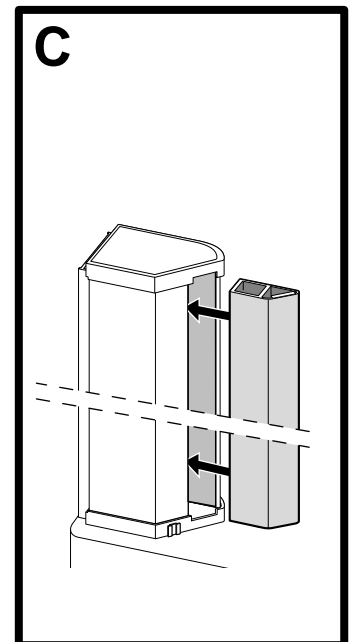
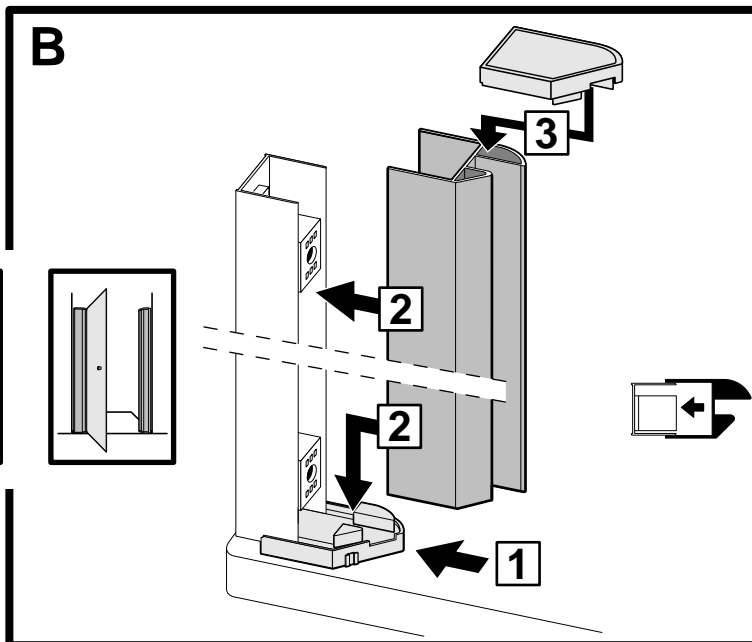
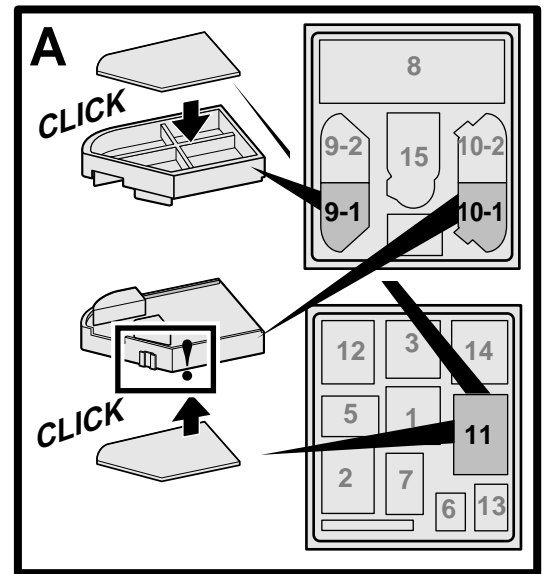
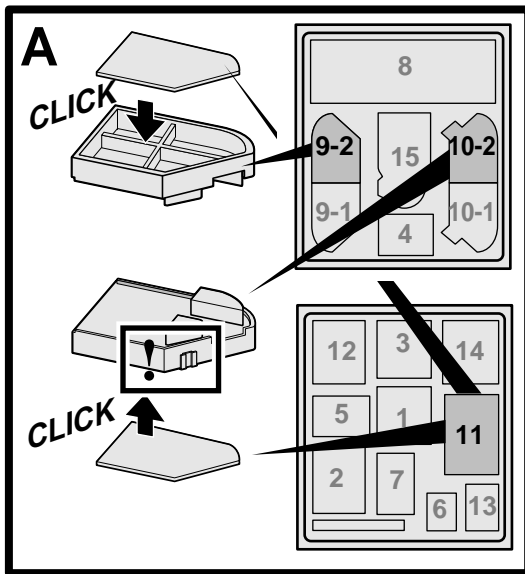
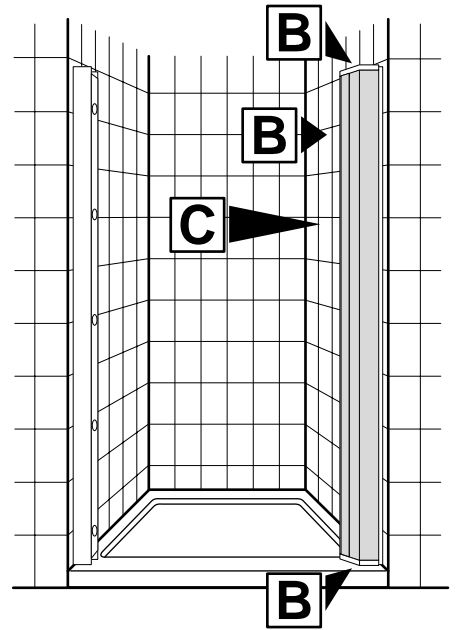
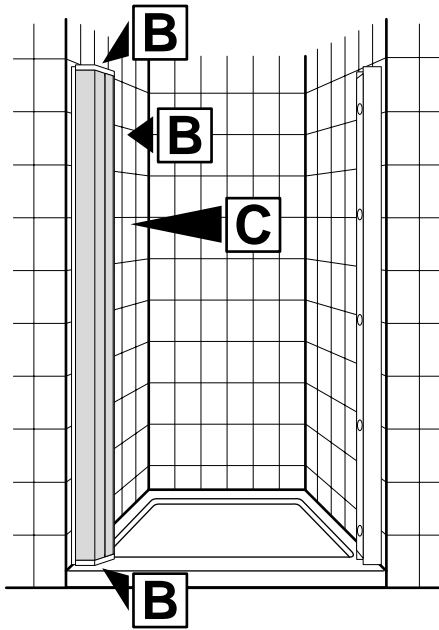
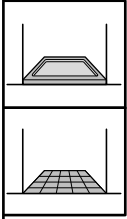
14



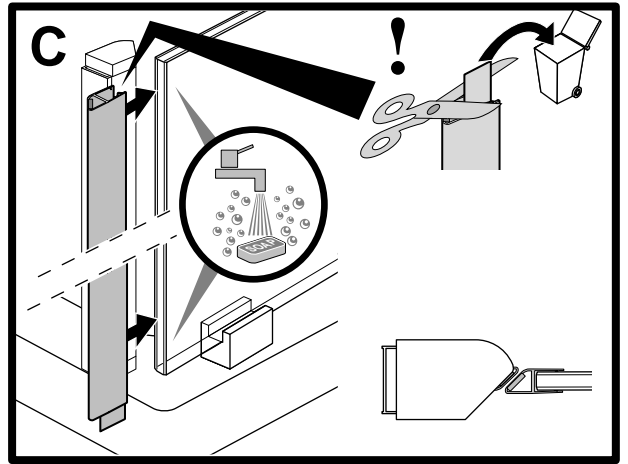
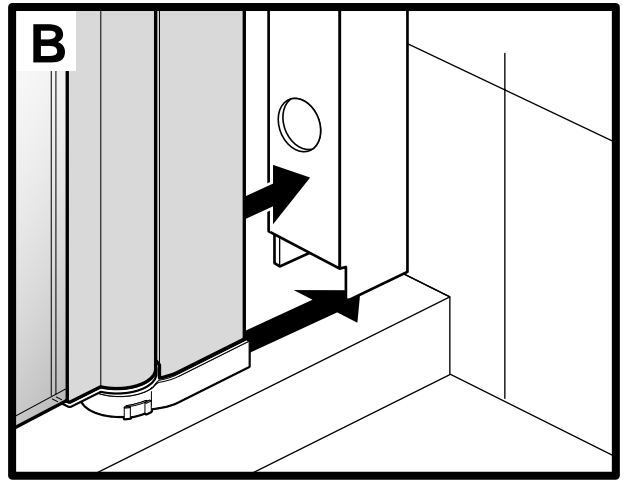
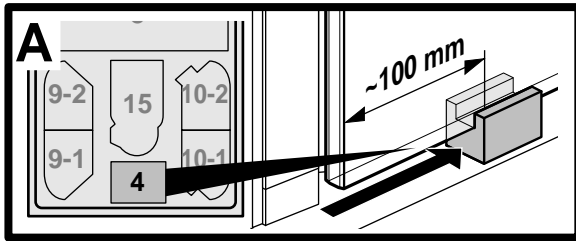
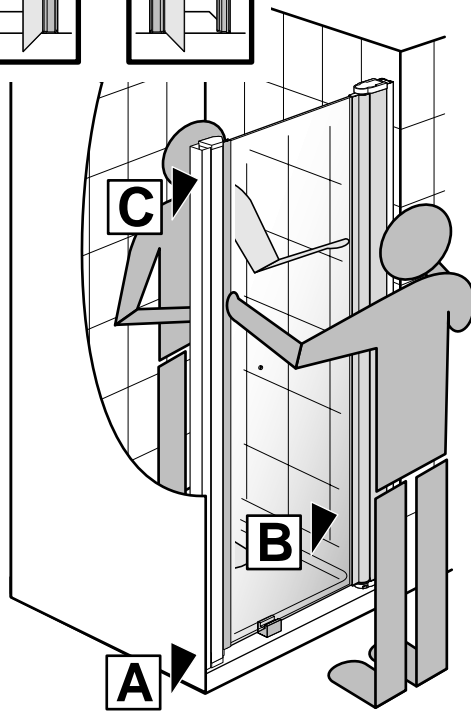
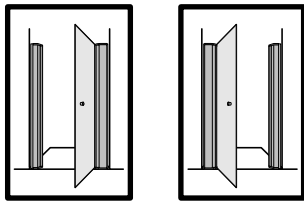
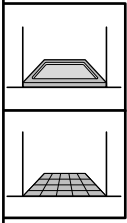
14A



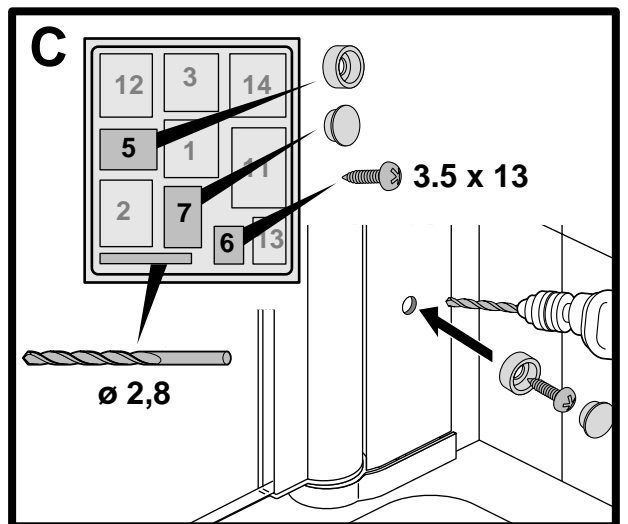
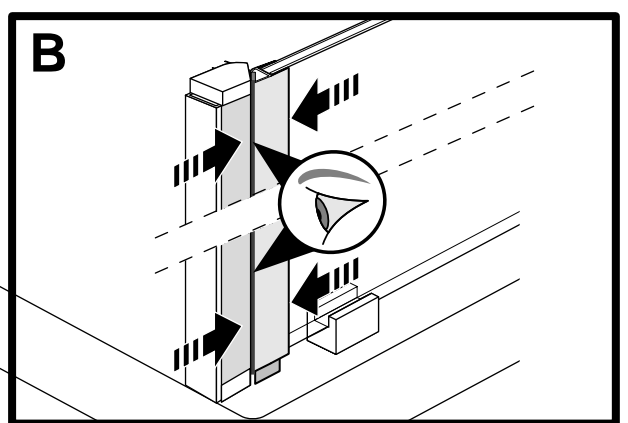
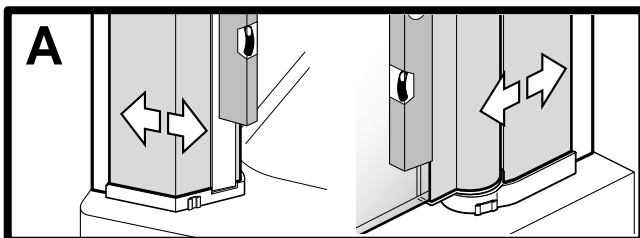
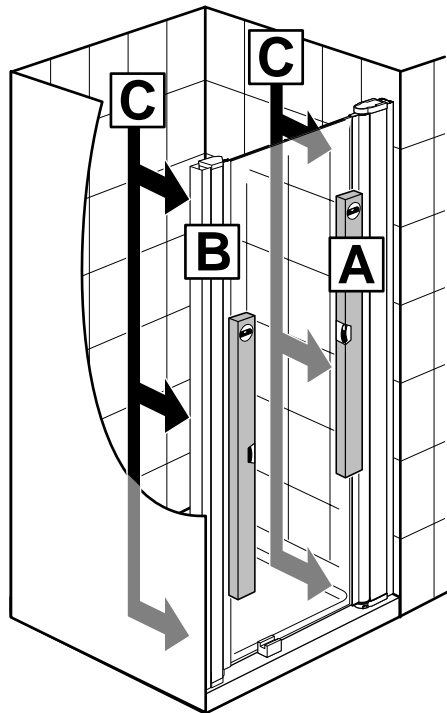
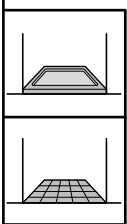
15



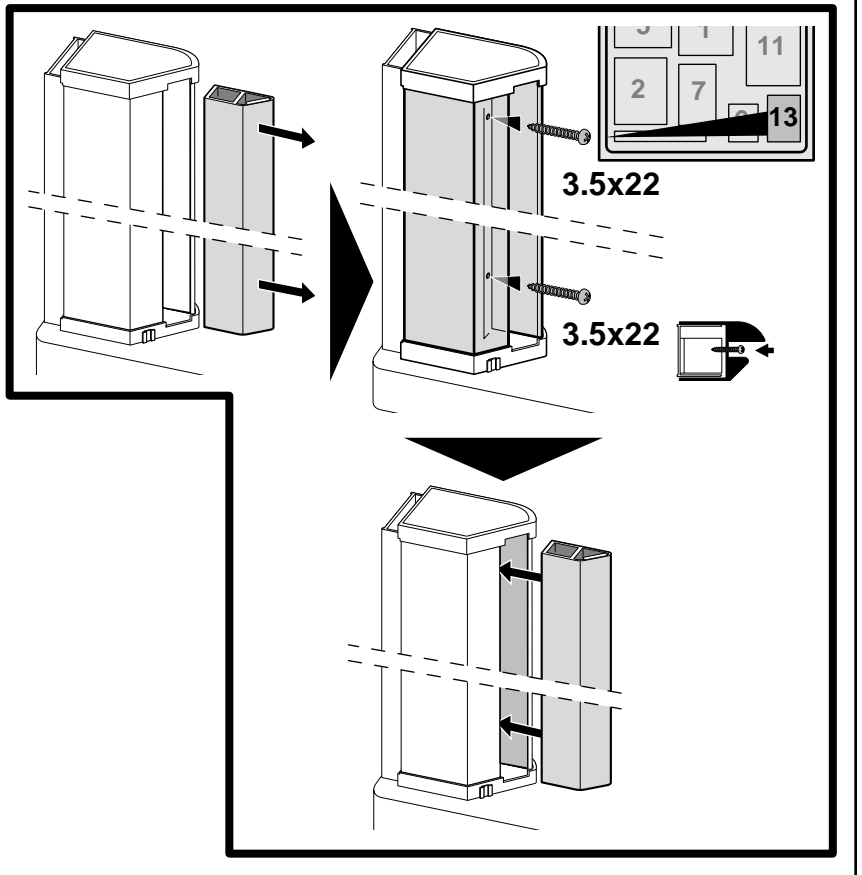
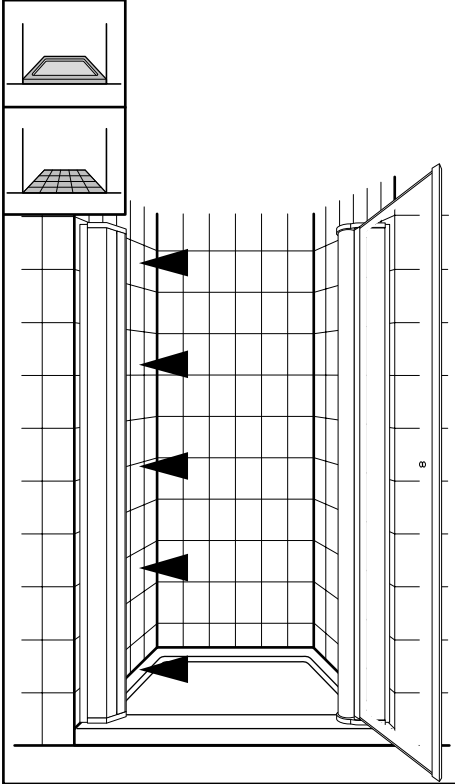
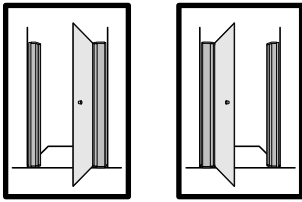
17



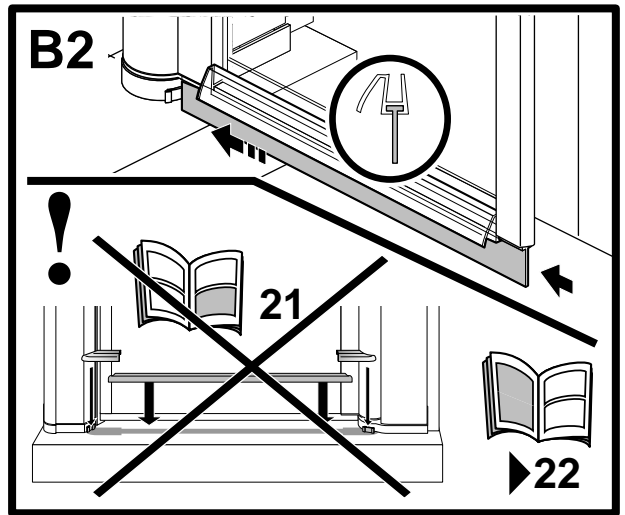
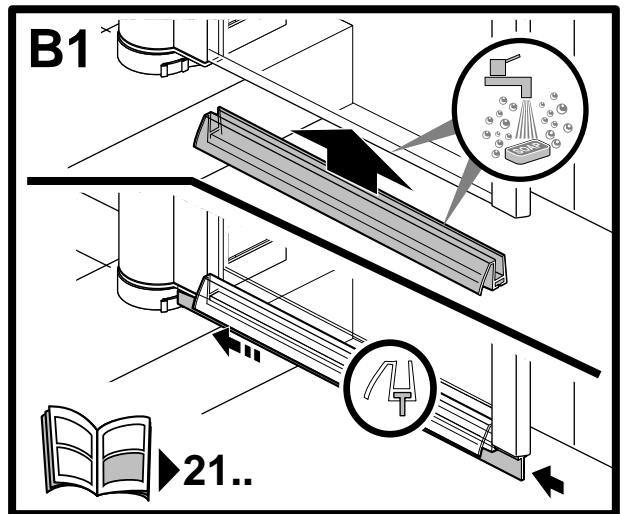
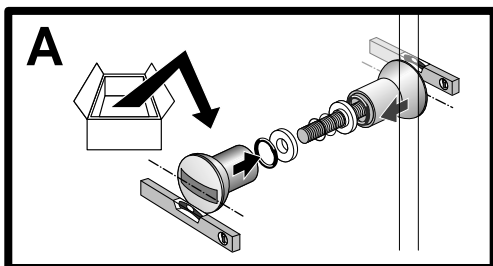
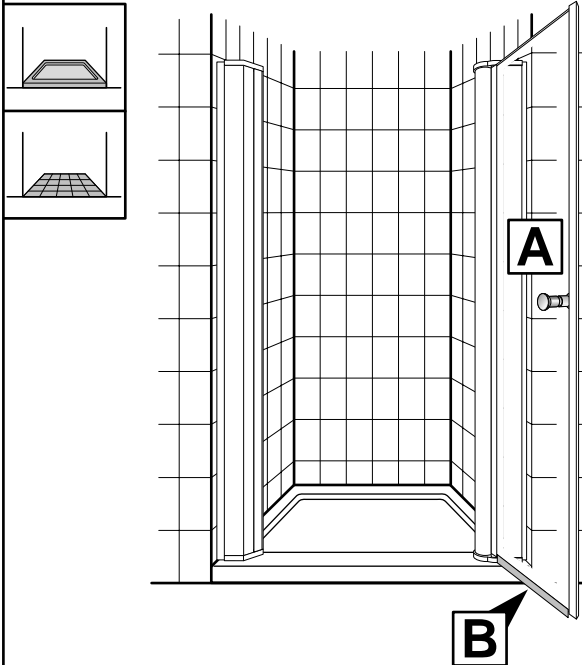
18



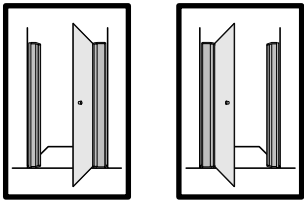
19



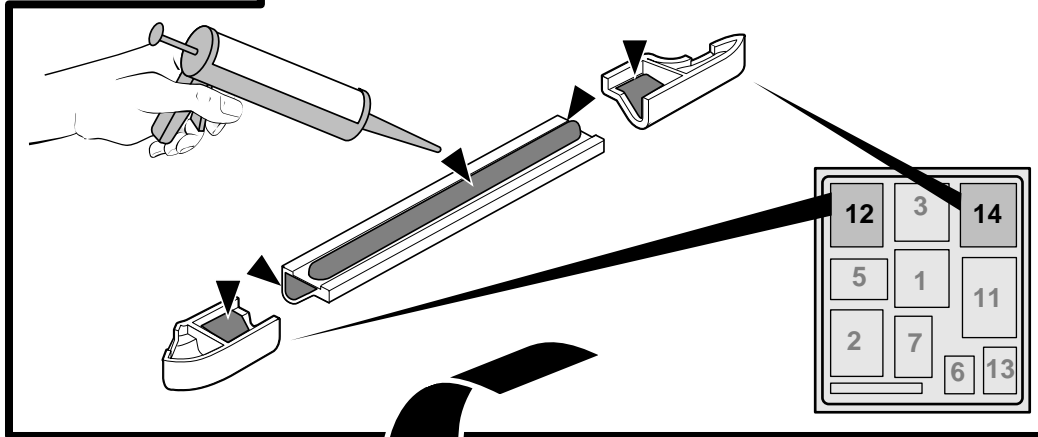
20



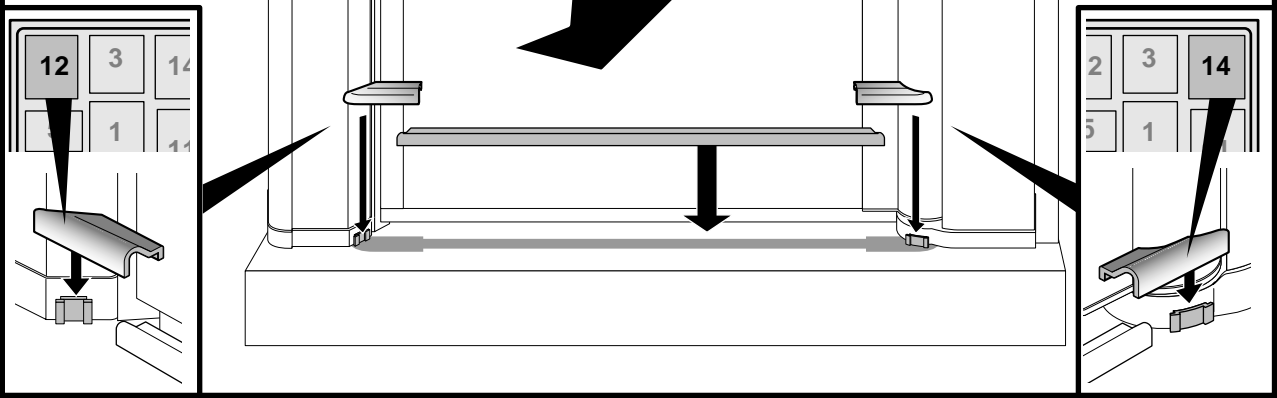
21



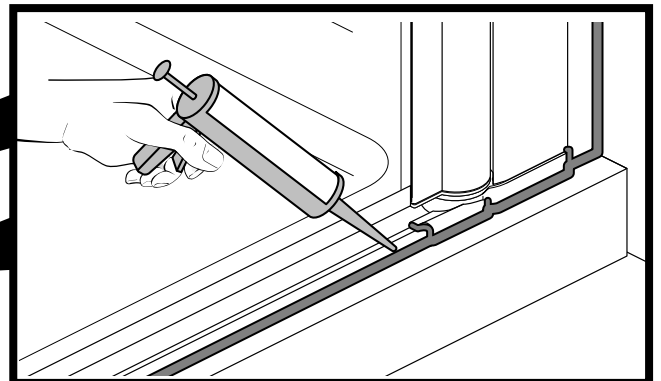
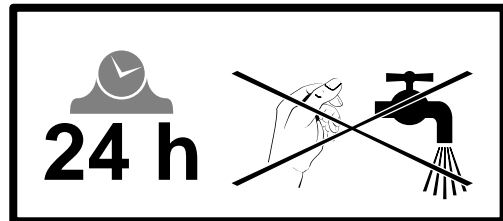
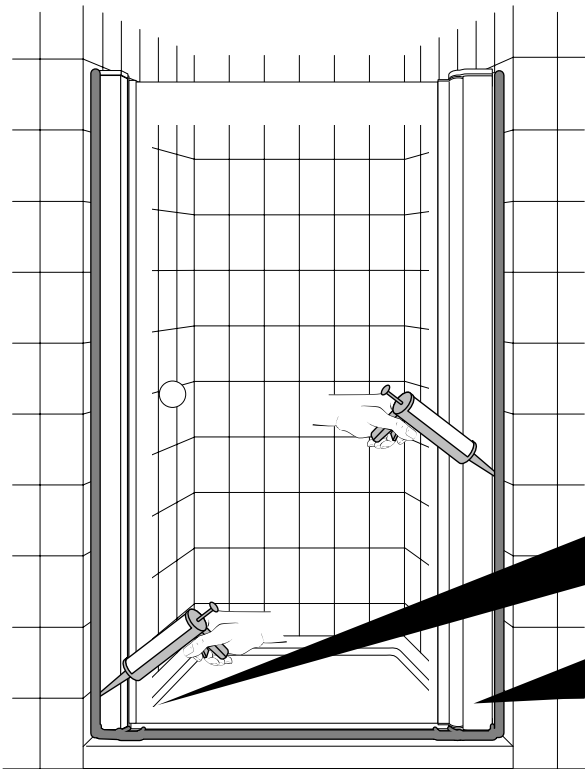
A

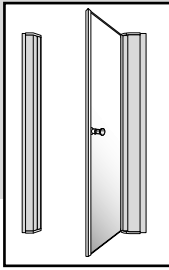


B



22





Einzelteile
Individual parts
Pièces élémentaires
Componenti singoli
Afzonderlijke delen

Reservdelar
Reservedeler
Komponenter
Varaos / Varosát
Náhradní díly

Náhradné diely
Önálló elemek / Alkatrészek
Pièce de schimb
Детали

