



TUOTESIVU

1600 SUORAKULMION MALLINEN AMME GB2116000100

[HAE JÄLLEENMYyjÄT](#)



OMINAISUUDET

- Emaloitu teräspelti
- Lisävarusteena koko- tai puolilevykehikko
- Pohjaventtiili ja poistoputki
- Syvyys 42 cm
- Anti-slip käsittely lisävarusteena
- Käsikahvat lisävarusteena
- Glazeplus-pinnoite lisävarusteena

TUOTENIMI	TUOTENUMERO	LVI-NUMERO	EAN-KOODI
1600 Kylpyamme	GB2116000100	5812650	4038565003415
1600 Amme, liukuestokäsittely ja reiät kahdelle tukikahvalle	GB2116000110		
1600 Amme, reiät kahdelle tukikahvalle	GB2116000111	5812650	
1600 Amme, liukuestokäsittely	GB2116000112	5812650	
1600 Amme, glazeplus-pintakäsittely	GB2116000113	5812650	



A MEMBER OF THE
VILLEROY & BOCH GROUP

Oy Gustavsberg Ab
Laippatie 14 B, 00880 Helsinki
Puh. / Tel. 09-32918811 | Faksi / Fax 09-32918850
www.gustavsberg.com/fi | myynti@gustavsberg.com



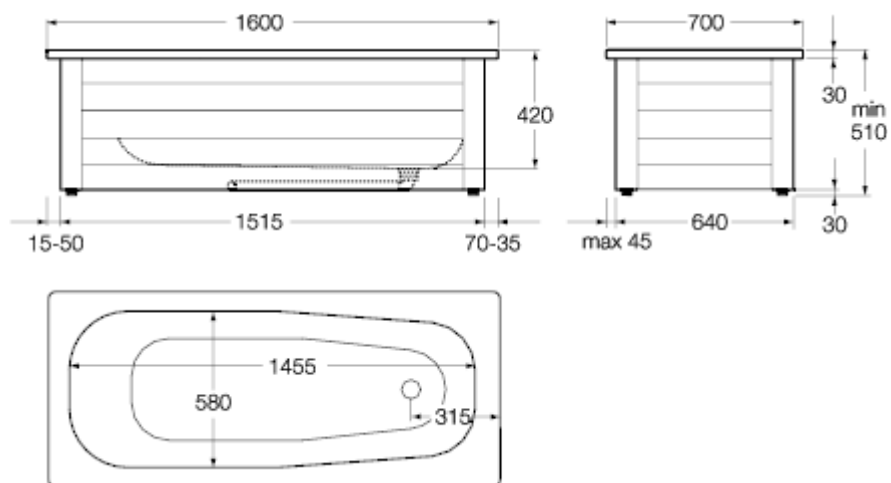
TUOTESIVU

STANDARDIT JA HYVÄKSYNNÄT



- Asennusmitat: EN 232
- Toiminta edellytykset: EN 14516

DRAWING



[HAE JÄLLEENMYyjÄT](#)



A MEMBER OF THE
VILLEROY & BOCH GROUP

Oy Gustavsberg Ab
Laippatie 14 B, 00880 Helsinki
Puh. / Tel. 09-32918811 | Faksi / Fax 09-32918850
www.gustavsberg.com/fi | myynti@gustavsberg.com