

GLACIER II

LED | HIT-CE

IP20    



Glacier II prismakuvulla

Moderni, energiatehokas LED- ja HID-ripustusvalaisin, joka soveltuu moniin kohteisiin; tunnelmallisista kahviloista tehokkaasti valaistuihin liiketiloihin.



Glacier II opaalikuvulla



Glacier II alumiinikuvulla



Glacier II kattokuppi

Rakenne

- Kotelo: paineallettua alumiinia, satiinin harmaa
- Heijastin: prismaattista polykarbonaattia, prismaattista tai opaalia lasia tai anodisoitua alumiinia
- Ripustusvajjeri: terästä
- Lampun suojus: maitolasia
- Magneettinen kuristin ja elektroninen liitäntälaitte 70W HIT (G12) ja 150W HIT (G12)
- LED-mallit:
 - Ottoteho 36W, valaisimen valovirta 3234 lm (3000K) ja 3427 lm (4000K)
 - Ottoteho 56W, valaisimen valovirta 5602 lm (3000K) ja 5938 lm (4000K)
 - Ra > 80
 - Tehokerroin 0,95
 - Käyttöympäristön lämpötila +25 °C
 - LED-moduulin elinikä 50 000 h (L70), T_a = 25 °C
 - LED-malleissa DALI-ohjaus

Asennus

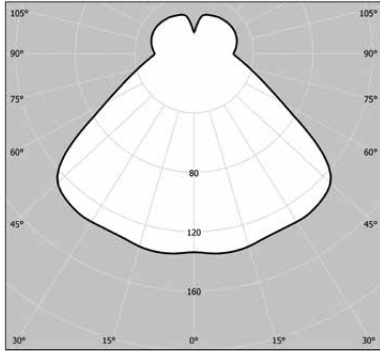
- Mukana toimitettavalla vajjerilla (2,5 m)
- Asennuskaapeli 2,5 m 3x0,75 mm² (purkauslamppumallit) ja 5x0,75 mm² (LED-mallit) toimitukseen

Tilauksesta

- LED-mallit alumiini-, opaalilasi- ja prismalasiheijastimilla
- Koko S (ø 250/100x370 mm) 20W ja 35W HIT-lampulle alumiini-, opaalilasi- ja prismalasiheijastimilla
- Turvavalomallit 3 tunnin akulla

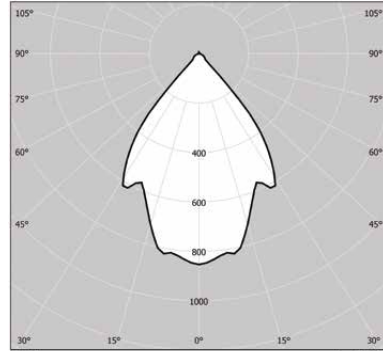


Glacier II 1x70W HIT-CE OP REFL

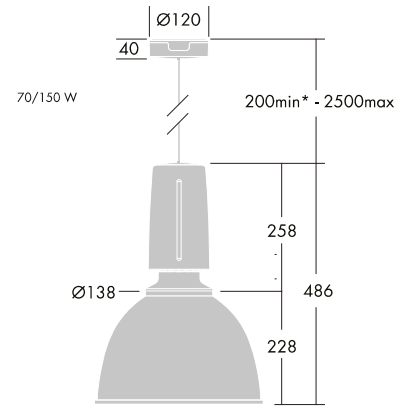


cd/klm —C0 - C180 -- C90 - C270 **69%**

Glacier LED 56W/840



cd/klm —C0 - C180 -- C90 - C270 **100%**



Glacier II

Snro	Tyyppi	Tuotenimi	Kanta	Paino (kg)
Glacier II LED LED				
42 917 36	96221096	GLACIER LED 36W/830 DALI PC PR	LED	5,0
42 917 38	96221100	GLACIER LED 36W/840 DALI PC PR	LED	5,0
42 917 39	96221104	GLACIER LED 56W/830 DALI PC PR	LED	5,0
42 917 41	96221108	GLACIER LED 56W/840 DALI PC PR	LED	5,0
Alumiinikupu				
42 914 12	96204704	GLACIER II 70W HIT-CE ALU REFL	G12	4,2
42 914 14	96204705	GLACIER II 70W HIT-CE HF ALU	G12	3,7
42 914 15	96204706	GLACIER II 150W HIT-CE AL REFL	G12	4,2
42 914 17	96204707	GLACIER II 150W HIT-CE HF ALU	G12	3,7
Prismakupu (lasi)				
42 900 95	96204716	CLACIER II 1X70W HIT-CE PR	G12	6,2
42 900 97	96204717	CLACIER II 1X70W HIT-CE HF PR	G12	5,7
42 900 98	96204718	CLACIER II 1X150W HIT-CE PR	G12	6,2
42 900 01	96204719	CLACIER II 1X150W HIT-CE HF PR	G12	5,7
Opaalikupu (lasi)				
42 900 41	96204729	CLACIER II 1X70W HIT-CE OP	G12	6
42 904 48	96204730	CLACIER II 1X70W HIT-CE HF OP	G12	5,5
42 904 49	96204732	CLACIER II 1X150W HIT-CE OP RE	G12	6
42 904 51	96204733	CLACIER II 1X150W HIT-CE HF OP	G12	5,5
Kattokuppi				
42 904 52	96205307	GLASIER II KATTOKUPPI Ø120MM		0,5

PR = Prismaattinen, OP= Opaali, ALU = alumiini