

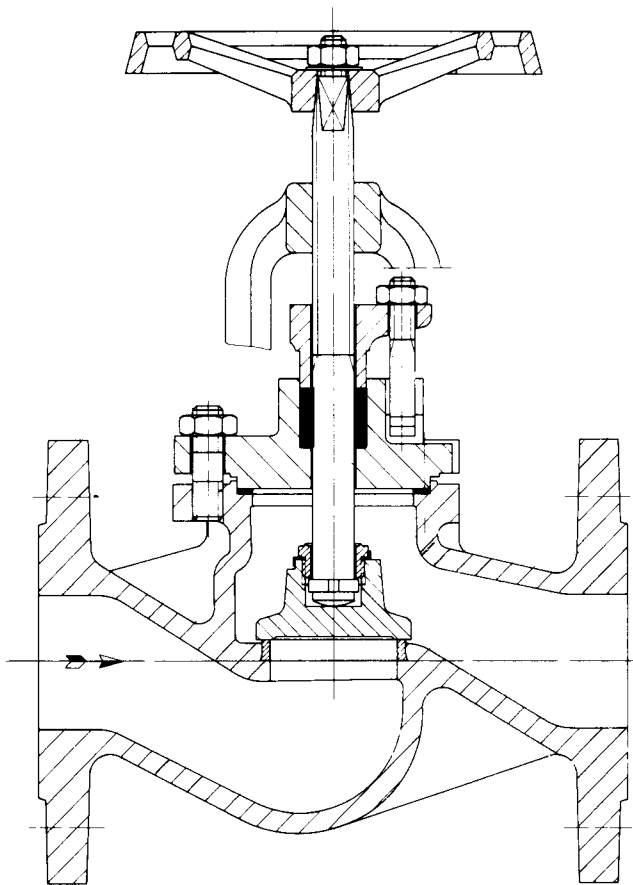


# KONWELL

SULKUVENTTIILIT

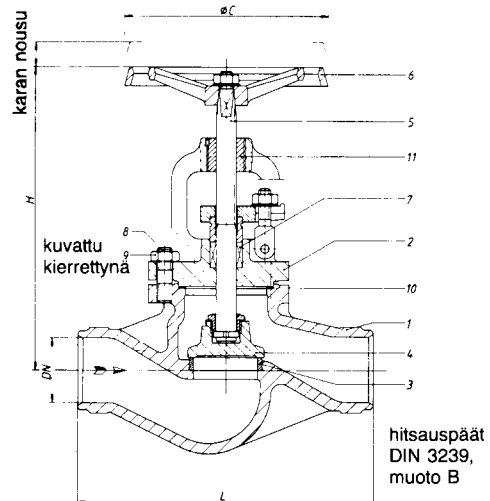
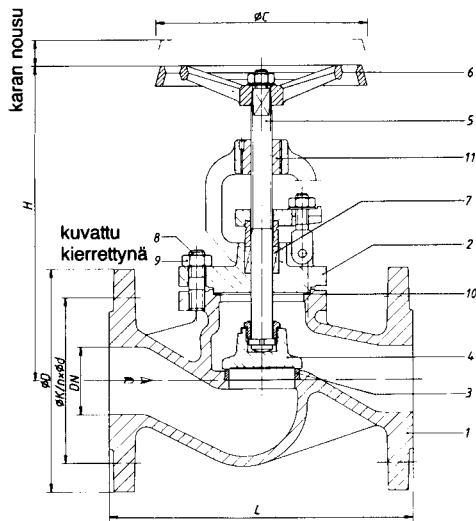
ARI STOBU®

## SULKUVENTTIILI POKSITIIVISTEELLÄ



- Keila, kara ja istukkarengas kokonaan ruostumatonta terästä
- Valssaamalla valmistettu karakierre — kestää kulutusta
- Kiillotettu kara
- Korkealaatuinen poksitiivistys
- Kannen yläosassa kierreholkki GS-C 25 N teräsvalumalleissa
- Nivelruuvit poksini kiristykseen GS-C 25 N teräsvalumalleissa
- Ruostumattomasta teräksestä valmistettu poksini painerengas teräsvalumalleissa
- Edulliset Zeta-arvot myös pienissä kokoluokissa
- Asbestivapaa

**ARI STOBU® sulkuventtiilit poksitiivisteellä**  
**Mallivaihtoehdot**

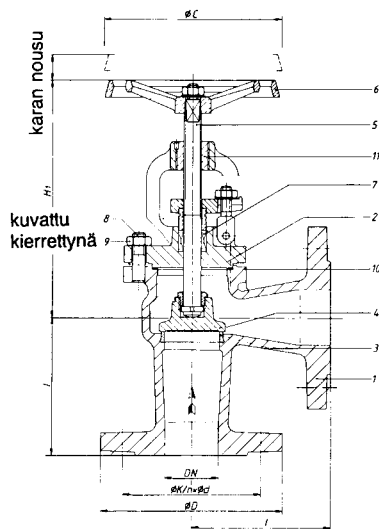


**ARI STOBU® suora sulkuventtiili, laipoin**

FIG. 10.006	PN 6	GG-25	DN 15-200
FIG. 12.006, 12.306	PN 16	GG-25	DN 15-500
FIG. 22.006, 22.306	PN 16	GGG 40.3	DN 15-500
FIG. 23.006, 23.306	PN 25	GGG 40.3	DN 15-175
FIG. 34.006, 34.306	PN 25	GS-C 25 N	DN 15-500
FIG. 35.006, 35.306	PN 40	GS-C 25 N	DN 15-500

**ARI STOBU® suora sulkuventtiili, hitsauspään**

FIG. 35.005	PN 40	GS-C 25 N	DN 15-200
-------------	-------	-----------	-----------



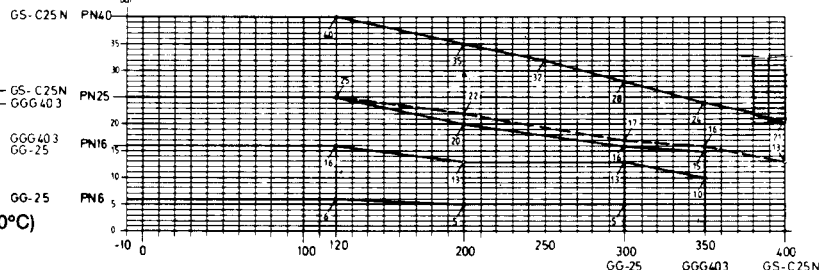
**ARI STOBU® kulmamallinen sulkuventtiili, laipoin**

FIG. 12.007, 12.307	PN 16	GG-25	DN 15-500
FIG. 22.007, 22.307	PN 16	GGG 40.3	DN 15-500
FIG. 23.007, 23.307	PN 25	GGG 40.3	DN 15-175
FIG. 34.007, 34.307	PN 25	GS-C 25 N	DN 15-500
FIG. 35.007, 35.307	PN 40	GS-C 25 N	DN 15-500

**Paine-lämpötilakäyrästä DIN 2401 mukaan**

GS-C 25 N	max. 400°C
GGG 40.3	max. 350°C (Suomessa voimassaolevan asetuksen mukaan max. 300°C)
GG-25	max. 300°C

AD-Merkblatt W 3/2:n mukaan



## Materiaalit

FIG.	10.006, 12.006 12.007	22.006, 23.006 22.007, 23.007	34.006, 35.006 35.005, 34.007 35.007	12.306, 12.307	22.306, 23.306 22.307, 23.307	34.306, 35.306 34.307, 35.307	
Osa	Nimike	Materiaali, DIN					
1	Runko	GG-25 0.6025	GGG-40.3 0.7043	GS-C 25 N 1.0619.01	GG-25 0.6025	GGG-40.3 0.7043	GS-C 25 N 1.0619.01
2	Kansi	GG-25 0.6025	GGG-40.3 0.7043	DN ≤ 50: C 22 N, 1.0402 DN > 50: GS-C 25 N, 1.0619.01	GG-25 0.6025	GGG-40.3 0.7043	DN ≤ 50: C 22 N, 1.0402 DN > 50: GS-C 25 N, 1.0619.01
3	Istukkarengas	X 20 Cr 13, 1.4021.05			GZ-CuSn5Zn Pb* GZ-CuAl 10 Ni*	2.1096.03 tunnus 02 2.0975.03 tunnus 03	
4	Keila	DN ≤ 200: X 20 Cr 13, 1.4021.05 DN > 200: H II; X 8 Cr Ti 18, 1.0425 - 1.4502			G-CuSn5Zn Pb* G-CuAl 10 Ni*	2.1096.03 tunnus 02 2.0975.03 tunnus 03	
5	Kara	X 20 Cr 13, 1.4021.05 kiillotettu			CuSn 8 2.1030	kiillotettu	
6	Käsipyörä	GG-25, 0.6025					
7	Poksitiiviste	puhdas grafiitti					
8	Vaarnaruuvit	5.6	CK 35 1.1181		5.6	CK 35 1.1181	
9	Kuusiomutterit	-	C 35 1.0501		-	C 35 1.0501	
10	Kansitiiviste	puhdas grafiitti CrNi-teräsvahvikkeella					
11	Kierreholkki	-	-	CuZn 39 Pb 3 2.0401	-	-	CuZn 39 Pb 3 2.0401

Max. käyttölämpötila 225°C.

## Mitat

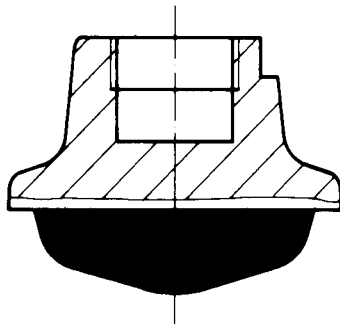
DN	L	I	H	H <sub>1</sub>	Karan nousu	ø C	PN 6			PN 16			PN 25			PN 40		
							ø D	ø K	nxø d <sub>1</sub>	ø D	ø K	nxø d <sub>1</sub>	ø D	ø K	nxø d <sub>1</sub>	ø D	ø K	nxø d <sub>1</sub>
15	130	90	180	150	9	120	80	55	4x11	95	65	4x14	95	65	4x14	95	65	4x14
20	150	95	180	150	9	120	90	65	4x11	105	75	4x14	105	75	4x14	105	75	4x14
25	160	100	190	165	13	140	100	75	4x11	115	85	4x14	115	85	4x14	115	85	4x14
32	180	105	190	165	13	140	120	90	4x14	140	100	4x18	140	100	4x18	140	100	4x18
40	200	115	225	200	21	160	130	100	4x14	150	110	4x18	150	110	4x18	150	110	4x18
50	230	125	235	210	19	160	140	110	4x14	165	125	4x18	165	125	4x18	165	125	4x18
65	290	145	265	235	28	180	160	130	4x14	185	145	4x18	185	145	4x18	185	145	4x18
80	310	155	290	265	32	200	190	150	4x18	200	160	8x18	200	160	8x18	200	160	8x18
100	350	175	345	300	36	225	210	170	4x18	220	180	8x18	235	190	8x22	235	190	8x22
125	400	200	375	335	52	250	240	200	8x18	250	210	8x18	270	220	8x26	270	220	8x26
150	480	225	465	410	56	300	265	225	8x18	285	240	8x22	300	250	8x26	300	250	8x26
175	550	250	565	485	60	400	295	255	8x18	315	270	8x22	330	280	12x26	350	295	12x30
200	600	275	570	515	73	400	320	280	8x18	340	295	12x22	360	310	12x26	375	320	12x30
250	730	325	700	610	80	520	-	-	-	405	355	12x26	425	370	12x30	450	385	12x33
300	850	375	780	675	110	520	-	-	-	460	410	12x26	485	430	16x30	515	450	16x33
350	980	425	860	760	116	640	-	-	-	520	470	16x26	555	490	16x33	580	510	16x36
400	1100	475	880	760	126	640	-	-	-	580	525	16x30	620	550	16x36	660	585	16x39
500	1350	525	1025	870	181	640	-	-	-	715	650	20x33	730	660	20x36	755	670	20x42

Rakennepiituu DIN 3202, sarja F1, laipat PN 6-40, hitsauspäät DIN 3239.

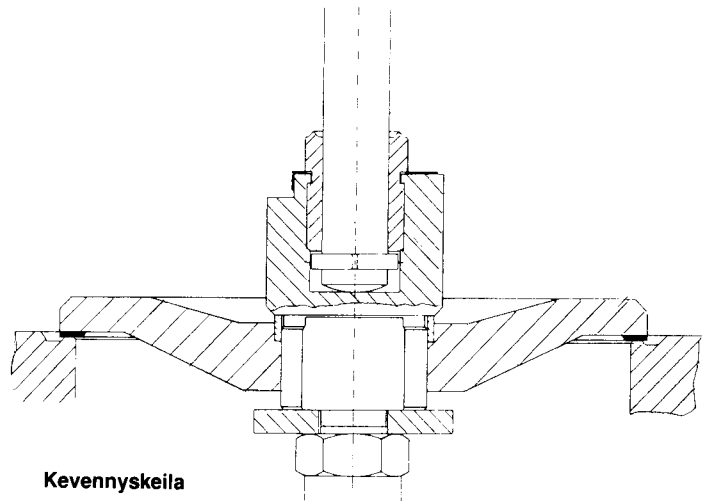
## Painot, $k_{VS}$ - ja Zeta-arvot

Paino kg												$k_{VS}$ -arvo		Zeta-arvo		DN
10.006	12.006	12.007	22.006	23.006	22.007	23.007	34.006	35.006	35.005	34.007	35.007	suora	kulma	suora	kulma	
3,5	3,5	3,9	3,9	3,9	4	4	4,8	4,8	3,3	5,2	5,2	4,2	5,2	4,4	2,8	<b>15</b>
4	4	4,5	4,3	4,3	4,5	4,5	5,4	5,4	3,4	7,2	7,2	7,4	9,2	4,5	2,9	<b>20</b>
5	5	5,5	5,4	5,4	5,6	5,6	7,1	7,1	4,7	7,4	7,4	12	15	4,4	2,8	<b>25</b>
6	6,8	6,6	7	7	6,6	6,6	8	8	4,8	8,4	8,4	19	24	4,2	2,7	<b>32</b>
8,5	9,3	9,1	9,5	9,5	9,2	9,2	11,5	11,5	7,5	12,4	12,4	31	37	4,1	2,9	<b>40</b>
10	12,2	11,5	12,9	12,9	11,6	11,6	13,5	13,5	8	13,5	13,5	47	58	4,4	2,8	<b>50</b>
15	18	17,1	18,4	18,4	17	17	23,5	23,5	16	20	20	77	96	4,6	2,9	<b>65</b>
22	24,5	22,4	24,5	24,5	22,6	22,6	28	28	21	25	25	120	150	4,3	2,8	<b>80</b>
32	35	32	36	36	33	33	39,5	39,5	28	34	34	188	235	4,3	2,7	<b>100</b>
48	55	46	56	56	46	46	61	61	45	53	53	288	360	4,5	2,9	<b>125</b>
74	77	67	78	78	68	68	84	84	66	70	70	410	510	4,6	3	<b>150</b>
116	121	102	122	122	96	96	131	140	135	104	113	556	706	4,6	2,9	<b>175</b>
122	145	126	131	-	100	-	160	170	-	138	148	725	905	4,6	3	<b>200</b>
-	243	184	247	-	204	-	265	283	-	170	188	1145	1430	4,5	2,9	<b>250</b>
-	341	270	336	-	270	-	377	414	-	290	327	1635	2040	4,6	3	<b>300</b>
-	426	398	451	-	398	-	510	557	-	383	430	2220	2775	4,6	3	<b>350</b>
-	672	625	632	-	570	-	780	857	-	690	767	3180	3975	3,9	2,5	<b>400</b>
-	980	885	980	-	885	-	1095	1150	-	963	1018	4530	5660	4,6	3	<b>500</b>

## Erikoisrakenteet ja -varusteet



Säätokeila



Kevennyskeila

Kevennyskeila	DN	125	150	175	200	250	300	350	400	500
Eropaine	$\Delta p$	25 bar	17 bar	13 bar	10 bar	6 bar	4 bar	3 bar	2,5 bar	1,5 bar

- Irtokeila (suljettava takaiskuventtiili)
- Kartiokeila ja -tiivistyspinta
- Karan lukitus
- Pehmeät tiivistysmateriaalit keilassa:  
PTFE max. 150°C, PTFE +25 % hiiltä max. 200°C
- Lukittava poksi
- "Heittokäsipyörä"
- Ketjikäyttöpyörä
- Asennonosoitin
- Sähköiset rajakytkimet
- Sinetöitävä käsipyörän kotelo
- Pidennetty kara