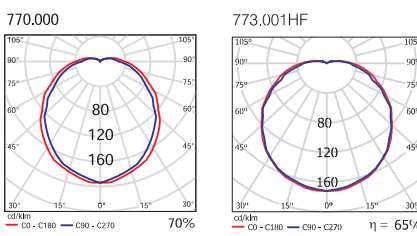
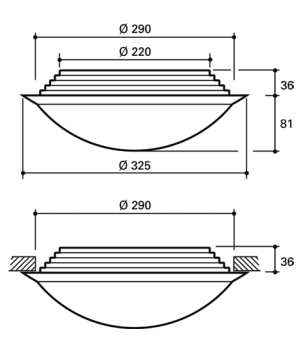


# YLEISVALAISIMET



770 ja 773



## SOL-yleisvalaisimet

Matala kalottimuoto, tiivis, IP44, ja kestävä rakenne sekä eri asennustapavaihtoehdot tekevät Sol -valaisimista monikäyttöisiä perusvalaisimia kaikkeen valaistukseen niin kuivissa kuin kosteissakin tiloissa. Runko ja väläkansi valkoista polykarbonaattia ja kupu opaalipolykarbonaattia. Runkoja myös pinnoitettuna kromin tai messingin väriin. Lisävarusteilla lisää ilmettä ja käyttövaihtoehtoja. Mallistosta löytyy myös erilaisia vaihtoehtoja niin ulkovalaistukseen, porrasvalaistukseen kuin hämäräkytkin- ja liikeilmaisain ohjaukseenkin.

### 770

Korkeampi kupu, hehkulamppu max. 75 W. Soveltuu erinomaisesti myös porrasvalaautomaatilla tai liikeilmaisimella ohjattavaksi sekä ulkokäyttöön. Hehkulampan sijasta voi käyttää myös valaisimeen sopivia omaliitälaitteisia E27 kannalla varustettuja pienoisoistelamppuja.

### 773

Valonlähteenä Osram EL FCY 18W/827 E27-pienisoistelamppu, joka toimitetaan valaisimen mukana. Toimii hyvin myös kylmissä ulkolämpötiloissa ja on kehitetty erityisesti nopeita ja toistuvia syttymisiä ja tehokasta valaistusta vaativiin kohteisiin, kuten esim. porrasvalokäyttöön.

Lisävarusteena pinta-asennukseen pinta-asennuskaulus, 7070, ja suojaristikko 7076 sekä uppoasennukseen uppoasennussanka 7020.

- Rakenne** Runko ja väläkansi polykarbonaattia, kupu opaalipolykarbonaattia
- Väri** Valkoinen, kromi ja messinki
- Optiikka** Opaalikupu, alumiiniheijastin
- Asennus** Pinta- tai uppoasennukseen, kattoon ja seinään
- Kytkenä** -o-3 x 2,5mm<sup>2</sup>, jousiliittimet, upporasiaan, uppo- tai pintaajoasennukseen
- Kotelointiluokka** IP44

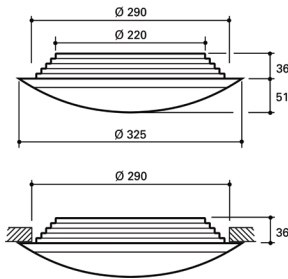
SSTL	TYYPPI	VÄRI	VALONLÄHDE	KANTA	PAINO
42 000 12	770.000	valkoinen	I-75	E27	0,8
H 42 000 90	770.200	messinki	I-75	E27	0,8
H 42 000 93	770.700	kromi	I-75	E27	0,8
<b>Toimitetaan lamppuineen</b>					
42 000 23	773.001	valkoinen	FBT-18/27/1B	E27	1,0
42 000 25	773.201	messinki	FBT-18/27/1B	E27	1,0
42 000 26	773.701	kromi	FBT-18/27/1B	E27	1,0

### 775

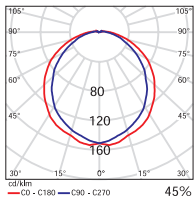
Valonlähdevaihtoehtoina pienoisoistelamput 2 x 9 W ja 2 x 11 W. Varustettu kahdella kuristimella, yhden lampun rikkouduttua toinen jää vielä toimimaan. Kuristimet on varustettu ylikuumenemissuojilla. TOIMITETAAN LAMPPUINEEN.



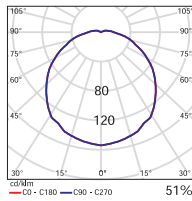

775



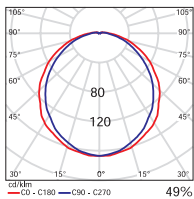
775.001



780.001



775.001 HF



	SOL 782LED	SOL 775HF	
Kokonaisteho	17,1 W	24 W	-30 % *
Tehokerroin	>0,9	0,5	
Valaisimen valontuotto	1120 lm	900 lm	+24 % *
Valaisimen valotehokkuus	65 lm / W	37 lm / W	+76% *
Väriämpötila	5000 K	3000 K	
Värintoistoindeksi	Ra = 70	Ra = 80	

\* verrattuna Sol 775HF arvoihin.  
Pidätämme oikeuden muutoksiin.

## 775 HF

Valonlähteenä tehokkaat pienoisloistelampot, 2 x 11 W. Varustettu kahdella elektronisella liitännälaitteella, yhden lampun rikkouduttua toinen jää vielä toimimaan. TOIMITETAAN LAMPPUINEEN.

## 780

Valonlähteenä pienoisloistelamppu 28 W. Perusmalli on varustettu konventionaalisella kuristimella ja elektronisella sytyttimellä, joka säästää lampun sytytyksissä ja siten pidentää lampun käyttöikää. W-malli on varustettu pakkasytyttimellä, jolloin se soveltuu myös ulkokäyttöön. TOIMITETAAN LAMPPUINEEN.

## 782LED

Valonlähteenä kiinteästi välikanteen asennettu LED-moduuli. Valaisin syttyy viiveettä myös pakkasessa. Sytytyskertojen määrä ei vähennä valaisimen elinikää, joten tämä mahdollistaa lyhyet polttojaksot esim. porrastautomaatti- ja liikeilmaisinohjauksessa. LED valonlähde ei tuota UV-säteilyä, joten muoviosat kestävät pidempään. Yksittäisen LED:n vioittuminen ei vaikuta merkittävästi valaisimen toimintaan.

Lisävarusteina pinta-asennuskaulus 7070, suojaristikko 7076 ja puolivisiiri 7075 sekä uppoasennussanka 7020.

### Rakenne

Runko ja välikansi polykarbonaattia. Valaisimessa 782LED välikansi valkoiseksi maalattua alumiinia. Kupu opaalipolykarbonaattia.

### Väri

Valkoinen, kromi ja messinki

### Optiikka

Opaalikupu, heijastimena valkoinen välikansi

### Asennus

Pinta- tai uppoasennukseen, kattoon tai seinään

### Kytkeä

-o-3 x 2,5mm<sup>2</sup>, jousiliittimet, upporasiaan, uppo- tai pintajohtoasennukseen

### Kotelointiluokka

IP44

SSTL	TYYPPI	VÄRI	VALONLÄHDE	KANTA	PAINO
42 002 19	775.001	valkoinen	2xFSD-I-11/30/1B	G23	1,6
H 42 002 58	775.201	messinki	2xFSD-I-11/30/1B	G23	1,6
H 42 002 61	775.701	kromi	2xFSD-I-11/30/1B	G23	1,6
H 42 002 22	775.002	valkoinen	2xFSD-I-9/30/1B	G23	1,6
H 42 002 64	775.202	messinki	2xFSD-I-9/30/1B	G23	1,6
H 42 002 67	775.702	kromi	2xFSD-I-9/30/1B	G23	1,6
42 002 25	775.001 HF	valkoinen	2xFSD-E-11/30/1B	2G7	1,0
H 42 002 70	775.201 HF	messinki	2xFSD-E-11/30/1B	2G7	1,0
H 42 002 73	775.701 HF	kromi	2xFSD-E-11/30/1B	2G7	1,0
42 002 88	780.001	valkoinen	FSS-E-28/30/1B	GR10q	1,8
H 42 008 30	780.001 W	valkoinen	FSS-E-28/30/1B	GR10q	1,8
H 42 003 36	780.201	messinki	FSS-E-28/30/1B	GR10q	1,8
H 42 003 39	780.701	kromi	FSS-E-28/30/1B	GR10q	1,8
42 008 31	782.001LED	valkoinen	LED	Kiinteä LED-moduuli	1,2
42 008 32	782.201LED	messinki	LED	Kiinteä LED-moduuli	1,2
42 008 33	782.701LED	kromi	LED	Kiinteä LED-moduuli	1,2