

Pienjännitekojeet

Kabeldon

Kaapelijakokaapit ja kytkimet

Kabeldon 2 FI 07_12



Sisällys

	Sivu
Johdanto.....	4
Perustekniikat.....	5
ABB Kabeldonin nykyaikainen jakelutekniikka.....	6
Kabeldon-IP-järjestelmä.....	7
Lujarakenteiset ja korroosionkestävät kaapelijakokaapit.....	8
Pintakäsittely.....	9
Tuotteet.....	10
Suunnitteluohjelma.....	11
Asennuskohteita.....	12
Sisällys: kytkinlaitteet.....	20
Sisällys: kaapelijakokaapit.....	46
Tekniset tiedot.....	82
Aakkosellinen sisällys.....	85
SSTL-numeron mukainen sisällys.....	89

Johdanto

ABB Kabeldon kehittää, valmistaa ja markkinoi laajaa valikoimaa kaapeli-varusteita, kytkinlaitteita ja jakokaappeja sähköenergian turvalliseen ja luotettavaan jakeluun kaapeliverkostojen kautta. Pää-asiakasryhminämme ovat voimalaitokset, verkkoyhtiöt, verkostourakoitsijat, kaapelivalmistajat, sähköjakeluyhtiöt, teollisuuslaitokset ja OEM-asiakkaat.

Tärkeimmät pätevyyalueemme ovat sähkökenttien hallinta sekä kiinteät sähköliitokset. Oma koestuslaitos on tärkeä apu tuotekehitystyössämme.



Tehdas sijaitsee Alingsåsissa noin 50 kilometriä Göteborgista koilliseen. Automatisoitu tuotantoprosessi vastaa korkeita laatu- ja ympäristöstandardeja.

Esite

Johdantosivuilla esitellään tärkeimmät tuotteet tuotannossa ja käyttöympäristöissään. Tämän jälkeen koko valikoima esitellään Kytkinlaitteet- ja Kaapelijako-kaapit-pääosissa tuote- ja tilaustaulukoineen.

Sivuilla 85–91 on sisällysluettelo, joka jakautuu aakkoselliseen ja SSTL-numeron mukaiseen luetteloon.

Laadulla ja ympäristötekijöillä on ensisijaisen tärkeä asema, ja ne ovat yrityksen strategisen suunnittelun oleellinen osa.

ABB Kabeldonin määrätietoinen keskittyminen laatuun ja ympäristöön perustuu nykyaikaisiin periaatteisiin. Tämän tarkoituksena on täyttää vaatimukset, joita kilpailukyky ja taloudellisuus asettavat. Tällä on taas erittäin suuri arvo asiakkaalle.

ABB Kabeldon työskentelee jatkuvasti parantaakseen valmistusmenetelmiään. Tähän liittyen olemme saaneet ISO 9001 -laatusertifikaatin sekä ISO 14001 -ympäristösertifikaatin.



Perustekniikat

ABB Kabeldonin toiminta perustuu viiteen perustekniikkaan, joista meillä on pitkä kokemus.

Kiinteät sähköliitokset

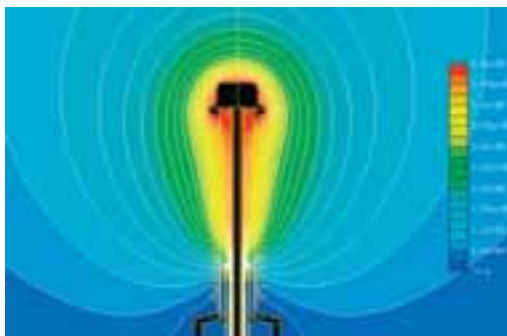
Johtimien väliseen tai johtimien ja kojeen väliseen varmaan sähkönsiirtoon tarvitaan hyvä kiinteä sähköliitos. Voimme tarjota valmiita ratkaisuja erilaisiin sähköliitostarpeisiin. Testaamme ja kehitämme eri menetelmiä ja käytämme yleensä ruuvitekniikkaa, mikä helpottaa asennusta.



Eristetty liitos

Sähkökenttien hallinta

Suuria jännitteitä käyttäviä sähkökenttiä on hallittava niin, että eristys ja ympärillä olevat materiaalit kestävät. Kehitämme eri jännitetasojen mukaisia menetelmiä, kuten geometristä, refraktiivista ja resistiivistä kentänhallintaa. Geometrisessä kentänhallinnassa käytetään valmiita painekeytkimiä ja liitoskappaleita. Resistiivisessä ja refraktiivisessa kentänhallinnassa käytetään erityistä kentänhallintamateriaalia, joka sisältyy valmiiseen päatekappaleeseen.

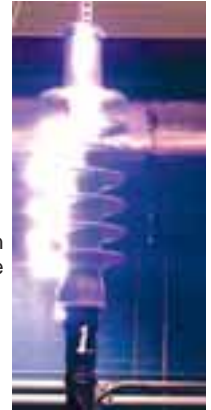


Kaapeliliitoksen ekvipotentiaalilinjat

Pintavirtakestoisen materiaalin kehittäminen

Rakennusten ulkopuolelle asennetut kaapelit altistuvat esimerkiksi auringon UV-säteilylle sekä sateelle ja lialle. Kehitämme materiaaleja ja rakenteita, joihin ulkoiset tekijät vaikuttavat mahdollisimman vähän.

Kaapeliliitoksen maksimikuormituskoee



Säänkestävien tuotteiden kehittäminen

Kaapelitarvikkeita asennetaan erilaisiin ympäristöihin kosteasta tropiikista äärimmäiseen kylmyyteen ja suolaisiin rannikko-ympäristöihin. Monet käytännön pitkäaikaiskokeet ovat tärkeä osa kehitystyötä. Lisäksi tuotteet testataan äärimmäisissä sääoloissa.



Pienjänniteverkot

Kaapeliverkossa tapahtuva sähkönjakelu edellyttää turvallisia ja kestäviä tuotteita, jotta kaapelit voidaan liittää helposti ja jotta ne kestävät pitkään esimerkiksi kosteutta ja värinää aiheuttamatta käyttöhäiriöitä. Koska olemme valmistaneet jo pitkään kytkinlaitteita ja kuumasinkittyjä kaapelijakokaappeja ja koska meillä on hyvät asiakassuhteet, voimme mukauttaa tuotekehityksemme nopeasti markkinoiden vaatimuksiin.



Sähkönjakelukeskus

ABB Kabeldonin nykyaikainen jakelutekniikka

ABB Kabeldonin pienjännitekojeistot ovat pienikokoisia, joustavia, turvallisia, varmatoimisia ja selväpiirteisiä.

Jakokeskukset suunnitellaan Connect IT -suunnitteluohjelmalla, joka on saatavana ilmaiseksi Internetistä. Jakokaapit kootaan tehtaassa, jotta laatu pysyy hyvänä. Koottuihin jakokaappeihin asennetaan kojeita tarpeen mukaan.

Jakokeskus on helppo kytkeä ja ottaa käyttöön. Kiskosto voidaan asentaa myös seinään tai rakennuksen sisällä olevaan sähkötilaan. Turvallisuuden takaamiseksi ja sisätilan säästämiseksi suosittelemme kuitenkin, että koteloitu jakokeskus sijoitetaan ulos.

Pienjännitekojeistot täyttävät muun muassa seuraavat vaatimukset:

- SFS-EN 60439-1, kytkinlaitteet
- SFS-EN 60439-5, kaapelijakokaapit ja pienjännitekojeistot
- SFS-EN 60947-1, kytkinlaitteet
- SFS-EN 60947-3, kuormankytkimet ja kuormanerotimet
- SFS 437 01 40, pienjännitelaitteet
- SFS 436 21 31, sähkönjakelukeskukset.

Jakeluyhtiö

- sähkönjakelu pienjänniteverkossa
- verkkoasemat ja jakokaapit

Tiet

- katuvalaistus sekä liikennevalot

Rautatiet

- rautateiden, raitiovaunujen ja metrojen sähköhuolto

Tulo

Kytkinvaroke käsiohjaus

Mittayksikkö

Sulakkeet ja virtamuuntajat, sinetöitävissä



Lähtö

Varokekuormanerotin

Varatila

Kiinteistöt

- sairaaloiden, hotellien, elintarvikeliikkeiden ja konttorien jakokeskukset

Satamat ja lentokentät

- laivojen ja alusten sähköhuolto
- maassa tapahtuva lentokoneiden sähköhuolto

Urheilutilat

- jalkapallo- ja urheilukenttien valaistus
- kuntoratojen, valvontataulujen ja hiihtohissien valaistus

Rakennustyömaa

- väliaikainen sähköhuolto
- sähkökeskuslämmitys
- nosturien ja muiden laitteiden jakokeskukset

Tapahtumat

- katumarkkinoiden, liikkuvien näyttelyjen ja sirkuksen sähköhuolto

Tietoliikennejärjestelmät

- valokuituverkon jakokaapit
- antennijärjestelmän ja kaapeli-tv:n jakokaapit
- puhelimen kytkentärimat

Teollisuus ja maatalous

- jakokeskukset eri teollisuudenaloja varten
- varavoiman syöttö

Kabeldon-IP-järjestelmä

Järjestelmä perustuu eristettyyn kiskostoon, johon voidaan kytkeä monenlaisia kytkinlaitteita ja kojeita.

Kabeldon-IP-järjestelmä on helppokäyttöinen ja varmatoiminen, mikä on erittäin tärkeää jakelujärjestelmän käyttökustannusten ja toimintavarmuuden kannalta.

- ❑ Kiskot valmistetaan pursotetusta alumiinista, ja niiden eristeenä on polyamidipinnoite.
- ❑ Kiskossa on kosketussuojainen liitosura, joka varmistaa turvallisuuden huolimatta siitä, mihin kohtaan kiskoa kytkinlaite asennetaan.
- ❑ Kojeeet voidaan asentaa omavalintaiseen järjestykseen nimellisvirrasta riippumatta.
- ❑ Kaikilla komponenteilla on standardin IEC 60529 mukainen IP2X-kotelointiluokka.
- ❑ Kytkinlaitteet 100–1600 A.
- ❑ Nykyistä kojeistoa voidaan laajentaa helposti uusilla kytkinlaitteilla.
- ❑ Jokainen kytkin voidaan asentaa ja liittää kokoojakiskoon yhdellä toiminnolla.
- ❑ Kytkimet voidaan kytkeä jännitteisenä.
- ❑ Sulakkeen vaihto aina jännitteettömässä tilassa.
- ❑ Kiskojen nimellisvirta on 400–1600 A.
- ❑ Kytkimet, liittimet ja kiskot kootaan moduulijärjestelmään. Jokaisen moduulin mitta on 12,5 mm. Moduulijärjestelmä helpottaa suunnittelua.
- ❑ Kompaktin rakenteensa ansiosta kytkimet sopivat monentyypisiin jakelujärjestelmiin.
- ❑ Kaikkia laitteita voidaan käyttää sekä kaapelijakokaapeissa että muuntamoissa.



Kabeldon-IP-järjestelmä

Lujarakenteiset ja korroosionkestävät kaapelijakokaapit

ABB on valmistanut kaapelijakokaappeja 1920-luvulta lähtien, jolloin ne tunnettiin nimellä Sieverts Kabelverk.

Kaapelijakokaappien uusin sukupolvi on kehitetty pitkän kokemuksen avulla vaativiin käyttöympäristöihin. Lisäksi kaapit täyttävät nykyaikaiset vaatimukset pitkästä käyttöiästä, toimintavarmuudesta ja pienistä käyttö- ja ylläpitokustannuksista.

Lumenaeraus ja kovat pakkaset asettavat kaapelijakokaapit kovalle koetukselle, joten niiden kestävyys ja pintakäsittelyn on oltava ensiluokkaiset. Kaapeille tehdään standardin SFS-EN 60439-5 mukainen iskukoe. Myös ilmanvaihdon on oltava hyvä, jotta kaappi ei kuumene eikä kosteus pääse tiivistymään kesällä.

CDC – ajattomasti muotoiltu monipuolinen jakokaappisarja

CDC-sarja on kehitetty tiiviissä yhteistyössä loppukäyttäjien kanssa, ja se täyttää niin sähköyhtiöiden kuin urakoitsijoidenkin vaatimukset helppokäyttöisyydestä ja joustavasta toiminnasta. CDC-kaappeja voidaan käyttää myös kytkettäessä laajakaistayhteyksiä valokaapelilla sekä rakennettaessa tele- ja kaapelitelevisioyhteyksiä. Koska toiminnot ovat käytännöllisiä, asennus on helppoa.



Kuumasinkitty CDC-kaappimalli

SDC – monimuotoinen jakokaappi, jossa on enemmän syvyyttä

SDC-jakokaappi on ihanteellinen sisä- ja ulkokäyttöön.

Kuumasinkittyjä SDC-jakokaappeja voidaan käyttää CDC-kaappien kanssa, koska kaappien muotoilu on yhtenevä. Yläosallisessa mallissa on tilaa mittareille ja muille varusteille.



Kuumasinkitty SDC-kaappimalli

KSİK – pulverimaalattu jakokaappi

KSİK sopii IP-järjestelmäkäyttöön sisätiloissa ympäristöluokassa C₁* tai C₂* teollisuus-, urheilu- tai muihin tiloihin.

KSİK:n ominaisuuksiin kuuluvat erityiset sivuseinien läpivientiaukot, jotka helpottavat läpivientikiskojen asennusta.



Pulverimaalattu KSİK-kaappimalli

* Standardin SFS-EN ISO 12944-2 mukaan.

C₁ = Lämmitetyt ja kuivat huonetilat.

C₂ = Pieniä määriä kosteutta saattaa esiintyä.

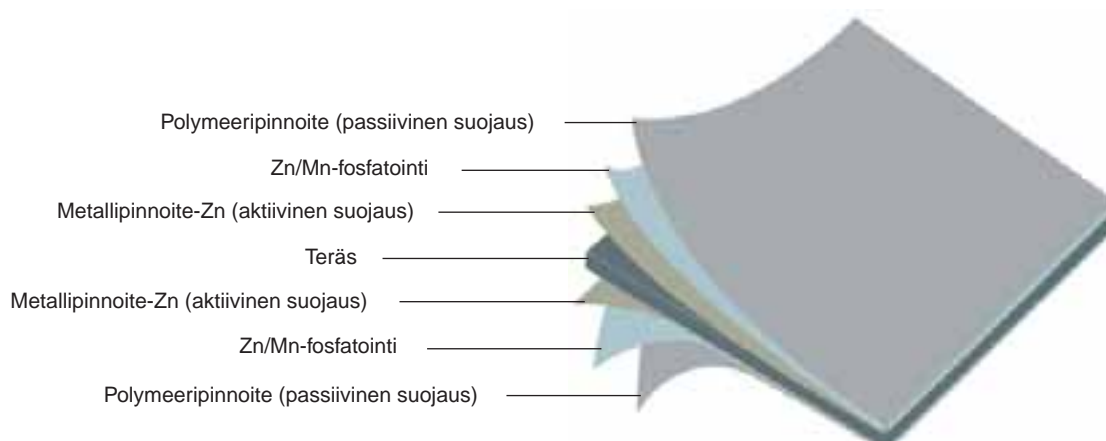
Pintakäsittely

CDC- ja SDC-jakokaapit valmistetaan teräslevystä, ja ne suojataan korroosiolta standardin SFS-EN ISO 1461 mukaisella kuumasinkityksellä. Maahan asennettavat osat suojataan lisäksi polymeeripinnoitteella. Kuumasinkitty pinta käsitellään sinkki-mangaanifosfatoinnilla, jotta polymeeripinnoite tarttuu pintaan.

Kuumasinkitys ja polymeeripinnoite suojaavat kaappeja korroosiolta ja takaavat niille pitkän käyttöiän tavallisimmissa ulkokäyttökohteissa.



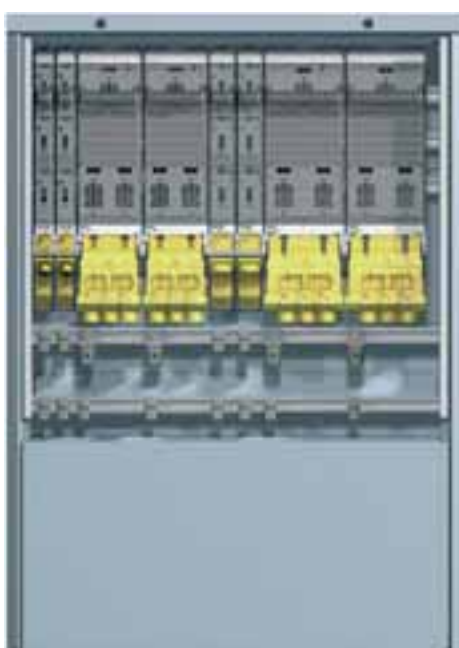
Maahan asennettavan kaapin kuusi korroosiosuojakerrosta



Tuotteet

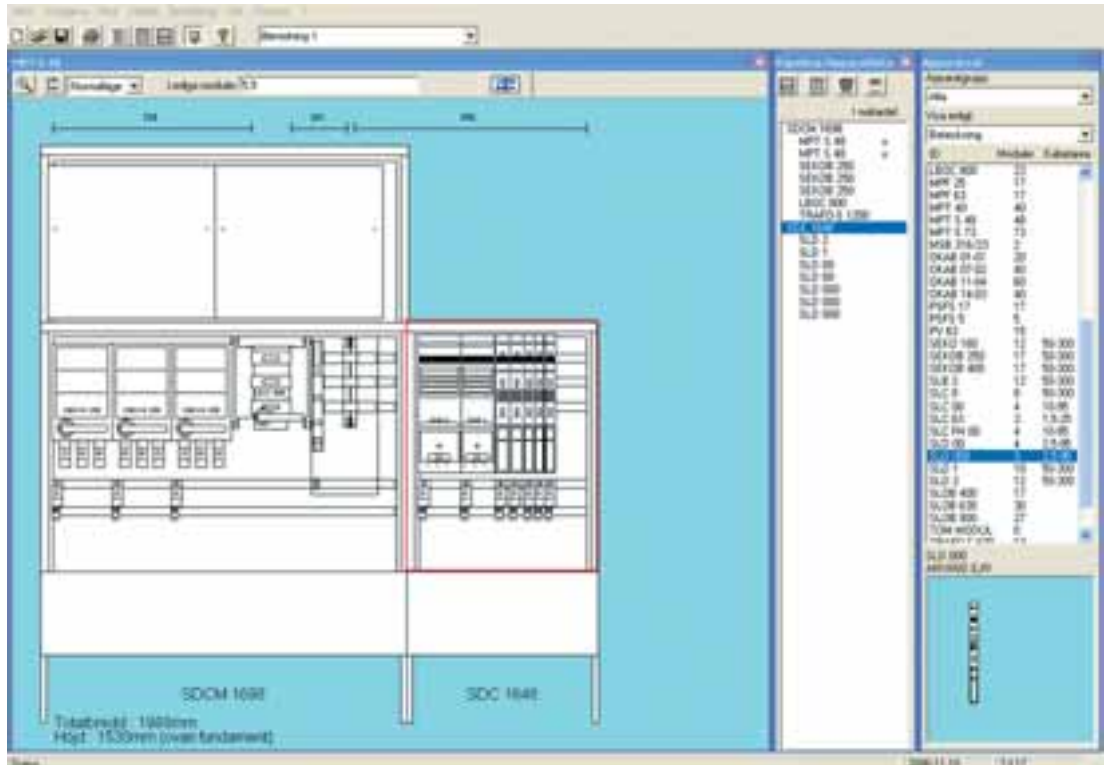


Kaapelijakokaappeja eri käyttötarkoituksiin



Kytkimillä ja kiskoilla varustettu kaapelijakokaappi

Suunnitteluohjelma



Connect-IT-ohjelmalla toteutettu kokoonpanokuva valmiista jakokaapista

Connect IT -suunnitteluohjelma

Suunnitteluohjelma *Connect IT:n* avulla jakokaappien ja kojeistojen piirtäminen, tilaaminen ja dokumentointi on rationaalista.

Tämän aikaa säästävän PC-ohjelman ansiosta sähkökojeisto ja sen komponentit on helppo koota käyttämällä

- kotelointia ja lisätarvikkeita
- kiskostoja
- kytkimiä ja liittimiä
- omia materiaaleja, kuten sulakkeita.

Connect IT -ohjelman avulla voi luoda myös tilaus-, suunnittelu- ja dokumentointipohjia.

- Ohjelmaan voi tallentaa muun muassa osoitteita ja kaapelitietoja.
- Luonnosta voi käyttää asennuspohjana.
- Materiaalitiedot voi koota yhteen SSTL-numeron perusteella.

Lisätiedot ja tilaukset:

ABB Oy, Kotimaan tuotemyynti

Connect IT toimii 32-bittisessä ympäristössä, ja se vaatii Windows® 98:n tai sitä uudemman Windows-käyttöjärjestelmän.

Connect IT -ohjelman avulla voi yhdistellä kaappeja ja komponentteja rajattomasti. Ohjelman käyttö on kuvien ja tekstin ansiosta nopeaa ja helppoa.

Ohjelmaan voi liittää asiakasrekisterin, joten ohjelmalla voi myös laatia tarjouksia.

Connect IT:n avulla voi myös hyvin suunnitella vanhojen kaapelijakokaappien uudistuksen. Tämä helpottaa sellaisten kokoojakiskostojen suunnittelua, joita ei ole asennettu jakokaappiin.

Connect IT on ladattavissa sivustostamme osoitteesta www.abb.se/kabeldon.

Asennuskohteita Pintakäsittely ja kokoaminen



Täysautomaattinen laite prässää, stanssaa ja taivuttaa levyt.



Automaattinen kuumasinkityslaite



Jakokaappien automaattinen käsittely ennen pulverimaalausta



Jalustan osien pulverimaalaus



Pintakäsittelyn jäteveden puhdistuslaitos



Jakokaappien kokoaminen



Kytinlaitteet kootaan nykyaikaisen tekniikan avulla.



Jakokeskukset kootaan asiakkaan toivomusten mukaisesti.

Asennuskohteita



Sähköhuollon ja kaapelitelevision kaapelijakokaappi uudella asuinalueella Ångelholmissa, Ruotsissa



Ruotsiin Göteborgin satamaan asetettujen kylmäsäiliöiden jakokeskukset



Kaapelijakokaappi Ruotsissa Hallandsåsenin läpi kulkevan kaksiraiteisen rautatien rakennustyömaalla



Kabeldon-kaapelijakokaappi Islannin lounaisosan kuumilla lähteillä, joista kuuma vesi ohjataan putkia pitkin Reykjavikiin.



Frakkastigeur-katu Islannin Reykjavikissa

Asennuskohteita



Katuvalaistuksen kaapelijakokaappi Ruotsissa Kalmarin tuomiokirkolla



Liikennevalojen automaattilaitteiden jakokaappi Ruotsissa Malmössä



Pienvenesataman kaapelijakokaappi Ruotsin Skåldervikenissä Ångelholmissa



Kaapelijakokaappi päävirran jakamiseen Ruotsissa Malmön Dockanin-sataman rakennusalueella



Rautatien sähköisten signaalilaitteiden kaapelijakokaapit Ruotsissa Kalmarissa

Asennuskohteita



Kaapelijakokaappi taiteilija Olafur Eliassonin taideteoksen valoja varten Lernackenissa Jutuinrauman sillan vieressä



Kaapelijakokaappi Lars Hellstenin valotaideteosta varten Smoolannin Nybrossa Ruotsissa



CDC-kaappi valaistuskeskuksena Liettuan Riassa



Kaapelijakokaappi öljynporauslautan vieressä Norjan Stavangerissa



Pylvääseen asennettava jakokaappi, jonka kaapelikanava menee maan alle.



Englannin Bristolissa oleva jakokaappi, jolla on korvattu tavallinen maanalainen kaapelinpääte.

Asennuskohteita



Ruotsissa Tukholman Bromman lentokentällä oleva jakokeskus, joka jakaa virtaa maassa oleviin lentokoneisiin muun muassa tankkausta ja huoltoa varten.



Katuvalaistuksen kaapelijakokaappi Egyptin Aleksandriassa



Taksialueen jakokeskus Ängelholmin lentokentällä Ruotsissa



Jakokeskus, joka jakaa virtaa lääkeyritys Cara Partners Pharmacylle Irlannin Corkissa.



Tuulivoimalan jakokeskus Ruotsissa Halmstadissa

Asennuskohteita



Esimerkki ABB Kabeldonin pienjännitetuotteista, jotka on asennettu seinään. Kuva on Norjan Trondheimissa olevasta muuntamosta.
Seinään asennettavien tuotteiden materiaali-, hinta- ja toimitustiedot:
ABB Oy, Kotimaan tuotemyynti



McDonald's käyttää kaikkialla Ruotsissa yhdenmukaisia sähkönjakelukeskuksia. Kuvassa näkyy Vårgården McDonald'sin keskus.



Kabeldonin laitteet syöttävät virtaa rantakadun valaistukselle ja ohjaavat sitä Englannin Blackpoolissa.



CDC-jakokaappi ja SMARTA-kaapeliliitos Turussa.



Telarakennuksen sähkönjakelukeskus

Asennuskohteita



Jakokeskus Göteborgin satamassa Ruotsissa



Kytkimillä varustettu kojeisto Vietnamissa.



EMF-kojeisto, jossa on Kabeldonin kiskoja ja laitteita.



Kiskoilla ja laitteilla varustettu kojeisto, joka perustuu Kabeldon-IP-järjestelmään.



Uusia pienjännitekojeita kulttuurisesti arvokkaan rakennuksen kunnostustyömaalla Uddevallan vanhalla kauppatorilla Ruotsissa

Asennuskohteita



Ruotsissa sijaitseva kaapelijakokaappi, joka jakaa virtaa E22-tien kiertoliittymän valaistuksen ohjauslaitteille. Ne on valmistanut Vägfors.



Jakokaappeja sähkö- ja valokuituverkkoa varten



Ruotsin Jönköpingissä olevan messualueen vesihuoltoa varten käytetään CDC-jakokaappia.



CDC 440 -jakokaappi Englannin Bristolissa



Latvian Riiassa vuonna 2003 järjestettyjen Euroviisujen tilapäiset jakokeskukset, joiden yhteydessä käytettiin kytkinlaitetta SLB 2 ja 1600 A:n kiskoja.

Sisällys: Kytkinlaitteet

	Sivu
Kytkinlaitteiden standardit.....	21
Uuden sukupolven Kabeldon-IP-järjestelmä	22
Jonovarokeytkimet, käsiohjaus	23
Kytkinvarokkeet ja kuormankytkimet, 3-napaiset, käsiohjaus	28
Kaapeliliittimet	31
Kiskostot ja lisätarvikkeet	32
Muut lisätarvikkeet.....	37
Mittapiirrokset	42

Kytkinlaitteiden standardit

Käyttöluokka

Kytkinlaitteiden käyttöluokka on merkitty jokaisen laitteen teknisiin tietoihin.

Tasoituskertoimet

Kun kojeita asennetaan kaapelijakokaappiin tai kojeistoon tai kun jäähdytystä muulla tavoin vähennetään, täytyy rinnakkaisvirtateitä käytettäessä pienentää nimellisvirtaa.

<i>Ryhmien määrä</i>	<i>Tasoituskertoimen</i>
<i>2 tai 3</i>	<i>0,9</i>
<i>4 tai 5</i>	<i>0,8</i>
<i>6 - 9</i>	<i>0,7</i>
<i>10 tai enemmän</i>	<i>0,6</i>

Vaihe- ja nollakiskojen nimellisvirta

Kiskon nimellisvirta tarkoittaa maksimivirtaa jossakin kiskon osassa.

Jännitteen koestus

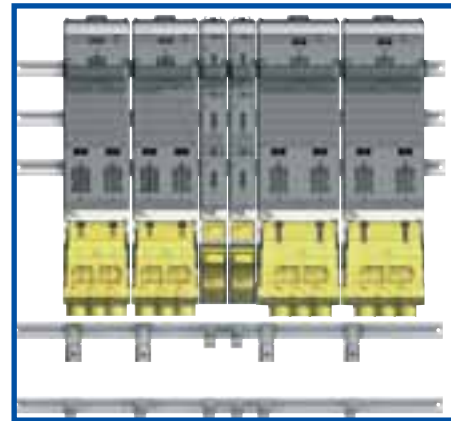
Jännitteen koestusta varten on kaikissa kojeissa reiät, joista voidaan koestaa jännite standardin SFS-EN 61243-3 mukaisilla testeillä.

Kaapeliliittimet

Kaikkissa kytkinlaitteissa on kaapeliliittimet sekä Al- että Cu-johtimille. Al-johtimien kaapeliliittimet koestetaan standardin SEN 24 15 10 mukaan (vastaa standardia IEC 61238-1).

Kiristysmomentti riippuu poikkipinnasta, ja oikea momentti ilmoitetaan asennusohjeissa ja kaapelijakokaapin sisäpuolella olevassa leimassa.

<i>Kaapelin poikkipinta</i>	<i>Kiristysmomentti</i>
<i>2,5–35</i>	<i>15 Nm</i>
<i>50–95 mm²</i>	<i>20 Nm</i>
<i>120–300 mm²</i>	<i>35 Nm</i>
<i>Kiskoliitos</i>	<i>15 Nm</i>



Poikkipinta-ala

Ilmoitettu alue tarkoittaa liittämistä harvasäikeisillä tai yksilankaisilla johtimilla. Jos käytetään monisäikeistä tai erittäin monisäikeistä johdinta, pienenee maksimikaapelikoko ilmoituksesta yhden portaan verran.

Rinnakkaiskaapelit

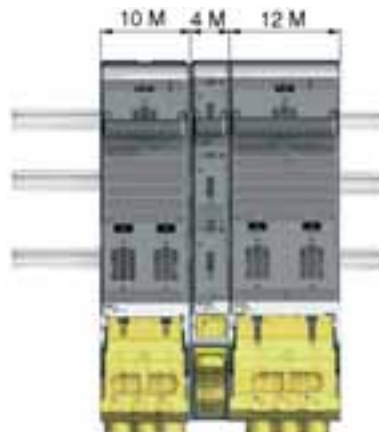
Jos samassa liittimessä käytetään rinnakkaiskaapeleita, määritetään maksimipoikkipinta jakamalla normaali liittimen maksimipoikkipinta rinnakkaiskaapeleiden luvulla ja vähentämällä tästä yksi kokoporras.

Esimerkki: maksimipoikkipinta on 300 mm², joten 300/2 ⇒ 150.

Vähennetään yksi kokoporras ⇒ 120.

Moduulijärjestelmä

Kaikkilla kiskostoon liitettävillä komponenteilla on moduulimitta (1 M = 12,5 mm), joten tietyn asennuksen tarvitsema tila voidaan helposti laskea ja sen jälkeen valita sopiva kaappi.



Uuden sukupolven Kabeldon-IP-järjestelmä

Uuden sukupolven Kabeldon-IP-järjestelmä on yhteensopiva aiemman järjestelmän kanssa.

Uuden järjestelmän ominaisuuksia ovat

- yhteinen suunnittelu, joka helpottaa käsittelyä
- kevyt vaakasuora kahva
- uusi profiilimutteri, jonka ansiosta kiskoliitokset tulevat oikein
- kahvasulakkeet kaikissa kojeissa
- helppokäyttöinen sulakelukitus, joka helpottaa sulakkeen vaihtoa
- liikkuva liitin, joka helpottaa liittämistä
- entistä pienempi kaapelien kiristysmomentti
- sinetöintimahdollisuus.



Jonovarokeytkimet, käsiohjaus

- Sulakkeen vaihto aina jännitteettömässä tilassa
- Sekä Al- että Cu-kaapeleille
- Asennus ja liitos samaan momenttiin
- 3-napainen katkaisu



SLD 000

Varokeuormanerotin

- AC-23B standardin IEC 60947-3 mukaisesti
- 3 moduulia tai 38 mm:n leveys
- Varoke NH 000 tai C00
- Sinetöintimahdollisuus



JDD 000

Maadoituslaite



KSBD 00
Estolaite



KN 00
Oikosulkuveitsi

Nimike	Tilausno ID-nro	SSTL-nro	Kotelointi- luokka	Moduulit/ kpl	Nimellis- arvot	Kaapeli- liitos Al/Cu mm ²	Määrä/ Paino pakk.	
SLD 000	2CGX0 63050106	54 112 02	IP2X*	3	400 V, 100 A	2,5-95	1	kg/kpl 1,7 (2//2,5-3,5)**

Tilattava erikseen:

Nimike	Tilausno ID-nro	SSTL-nro	Kotelointi- luokka	Moduulit/ kpl	Nimellis- arvot	Määrä/ Paino pakk.	
JDD 000	2CGX0 63190375	54 112 18	–	3	6,1 kA/1 s	1	kg/kpl 2,2
KSBD 00	2CGX0 63190109	54 516 63	–	–	–	3	kg/kpl 0,1

* Avoin kytkinlaite IP1X. Riippuu varokkeen rakennemitoista.

** Maksimialue tarkoittaa liittämistä harvasäikeisillä tai yksilankaisilla johtimilla.

- Sulakkeen vaihto aina jännitteettömässä tilassa
- Sekä Al- että Cu-kaapeleille
- Asennus ja liitos samaan momenttiin
- 3-napainen katkaisu

Jonovarokeytkimet, käsiohjaus



SLD 00

Varokeuormanerotin

- AC-23B standardin IEC 60947-3 mukaisesti
- 4 moduulia tai 50 mm:n leveys
- Varoke NH 00
- Sinetöintimahdollisuus



JDD 00

Maadoituslaite



KSBD 00

Estolaite



KN 00

Oikosulkuveitsi

Nimike	Tilausno ID-nro	SSTL-nro	Kotelointi-luokka	Moduulit/ kpl	Nimellis-arvot	Kaapeli-liitos Al/Cu mm ²	Määrä/ pakk.	Paino kg/kpl
SLD 00	2CGX0 63050107	54 112 04	IP2X*	4	400 V, 160 A	2,5-95	1	1,8
								(2//2,5-35)**

Tilattava erikseen:

Nimike	Tilausno ID-nro	SSTL-nro	Kotelointi-luokka	Moduulit/ kpl	Nimellis-arvot	Määrä/ pakk.	Paino kg/kpl
JDD 00	2CGX0 63190376	54 112 20	–	4	6,1 kA/1 s	1	2,3
KSBD 00	2CGX0 63190109	54 516 63	–	–	–	3	0,1
KN 00	2CGX0 63190105	54 510 20	–	–	160 A	3	0,1

* Avoin kytkinlaite IP1X. Riippuu varokkeen rakennemitoista.

** Maksimialue tarkoittaa liittämistä harvasäikeisillä tai yksilankaisilla johtimilla.

Jonovarokeytkimet, käsiohjaus

- Sulakkeen vaihto aina jännitteettömässä tilassa
- Sekä Al- että Cu-kaapeleille
- Asennus ja liitos samaan momenttiin
- 3-napainen katkaisu



SLD 1

Varokeuormanerotin

- AC-23B standardin IEC 60947-3 mukaisesti
- 10 moduulia tai 120 mm:n leveys
- Varoke NH 1 (maksimileveys 42 mm)



JDD 1

Maadoituslaite



KSBD 2

Estolaite



KN 1

Oikosulkuveitsi

Nimike	Tilausnro ID-nro	SSTL-nro	Kotelointi- luokka	Moduulit/ kpl	Nimellis- arvot	Kaapeli- liitos Al/Cu mm ²	Paino kg/kpl
SLD 1	2CGX0 63050108	54 112 06	IP2X	10	400 V, 250 A*	50-300 (2//35-120)**	4,3

Tilattava erikseen:

Nimike	Tilausnro ID-nro	SSTL-nro	Nimellis- arvot	Määrä/ pakk.	Paino kg/kpl
JDD 1	2CGX0 63190377	54 112 24	16,6 kA/0,5 s	1	
KSBD 2	2CGX0 63190110	54 510 23	–	3	0,1
KN 1	2CGX0 63190345	54 534 09	400 A	1	0,2

* 250 A varokeella, 400 A oikosulkuveitsellä.

** Maksimialue tarkoittaa liittämistä harvasäikeisillä tai yksilankaisilla johtimilla.

Jonovarokeytkimet, käsiohjaus

- Sulakkeen vaihto aina jännitteettömässä tilassa
- Sekä Al- että Cu-kaapeleille
- Asennus ja liitos samaan momenttiin
- 3-napainen katkaisu



SLD 2

- Varokeuormanerotin
- AC-23B standardin IEC 60947-3 mukaisesti
 - 12 moduulia tai 150 mm:n leveys
 - Varoke NH2
 - Rinnakkaisohjaus



JDD 2

Maadoituslaite



PHD 2

Kahva kahden SLD 2:n rinnakkaisohjaukseen CDC-kaappien yhteydessä



PHD 2 SDC

Kahva kahden SLD 2:n rinnakkaisohjaukseen SDC-kaappien yhteydessä



KSBD 2

Estolaite



KNB 2

Oikosulkuveitsi

Nimike	Tilausnro ID-nro	SSTL-nro	Kotelointi- luokka	Moduulit/ kpl	Nimellis- arvot	Kaapeli- liitos Al/Cu mm ²	Paino kg/kpl
SLD 2	2CGX0 63050109	54 112 08	IP2X	12	400 V, 400 A*	50-300 (2//35-120)**	4,6

Tilattava erikseen:

Nimike	Tilausnro ID-nro	SSTL-nro	Määrä/ pakkaus	Nimellis- arvot	Paino kg/kpl
JDD 2	2CGX0 63190378	54 112 26	1	16,6 kA/0,5 s	2,5
PHD 2	2CGX0 63090024	54 112 28	1	–	1,5
PHD 2 SDC	2CGX0 63090023	54 112 30	1	–	1,5
KSBD 2	2CGX0 63190110	54 510 23	3	–	0,1
KNB 2	2CGX0 53190321	54 510 24	3	630 A	0,2

* 400 A varokkeella, 600 A oikosulkuveitsellä. Katso sivu 93.

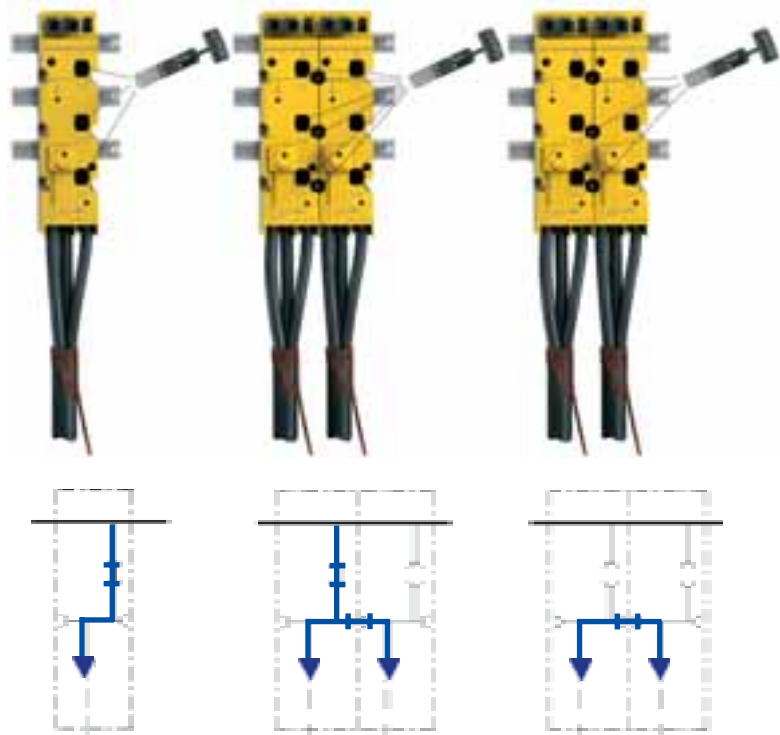
** Maksimialue tarkoittaa liittämistä harvasäikeisillä tai yksilankaisilla johtimilla.

- Sekä Al- että Cu-kaapeleille
- Oikosulkuveitsillä kiskosto jännitteettömäksi katkaisematta syöttökaapelia
- 1-napainen katkaisu

Jonovarokeytkimet, käsiohjaus



FD 3300
Erotuslaite



KFB D
Estolaite

Yksivaiheiseen erottamiseen suunniteltu erotuslaite. Käyttämällä kahta rinnakkaista erotuslaitetta voidaan oikosulkuveitsillä kytkeä virtakiskot jännitteettömiksi niin, että läpimenevä kaapeli ei katkea.

Nimike	Tilausno ID-nro	SSTL-nro	Kotelointi- luokka	Moduulit/ kpl	Nimellis- arvot	Kaapeli- liitos Al/Cu mm ²	Paino kg/kpl
FD 3300	2CGX0 63030032	54 510 75	IP2X	7	500 V, 400 A	50-300*	2,6

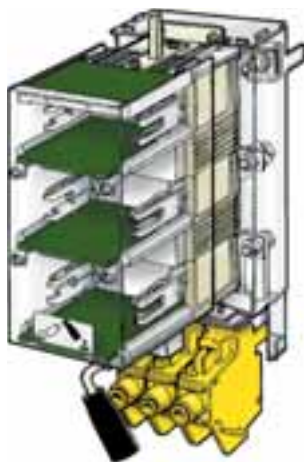
Tilattava erikseen:

Nimike	Tilausno ID-nro	SSTL-nro	Määrä/ pakk.	Paino kg/kpl
KFB D	2CGX0 63190112	54 516 71	1	0,1

* Maksimialue tarkoittaa liittämistä harvasäikeisillä tai yksilankaisilla johtimilla.

Kytkinvarokkeet ja kuormankytkimet, 3-napaiset, käsiohjaus

- Sulakkeen vaihto jännitteettömässä tilassa
- Suojausluokka IP2X
- Väännin lukittavissa 0-asentoon
- Sulaketilan kosketussuoja sinetöitävissä
- 3-napainen katkaisu



SEKO 160

Kytkinvaroke, jossa koskettimet avautuvat molemmin puolin sulaketta.



SEKOB 250/400

Kytkinvaroke, jossa koskettimet avautuvat molemmin puolin sulaketta.



FH-S 250/400

Mekaaninen lukitusvivusto SEKOB 250/400:lle



PH-S 250/400

Rinnakkaiskytkinvivusto vääntimiseen SEKOB 250/400:lle

Kuorman- kytkin	Valitse
160 A	SEKO 160 + KN 00
400 A	SEKOB 400 + KNB 2



KN 00

Oikosulkuveitsi



KNB 2

Oikosulkuveitsi

Nimike	Tilausno ID-nro	SSTL-nro	Moduulit/ kpl	Nimellis- virta A	Kaapeli- liitos Al/Cu mm ²	Sopii jako- kaappeihin	Sopiva Paino varoke kg/kpl
SEKO 160	2CGX0 63050051	54 516 72	12	160	50-300*	KSIK, CDC, SDC	00 5
SEKOB 250	2CGX0 63050080	54 516 73	17	250	50-300*	KSIK, SDC	0, 1, 2 11
SEKOB 400	2CGX0 63050081	54 516 74	17	355	50-300*	KSIK, SDC	0, 1, 2 11

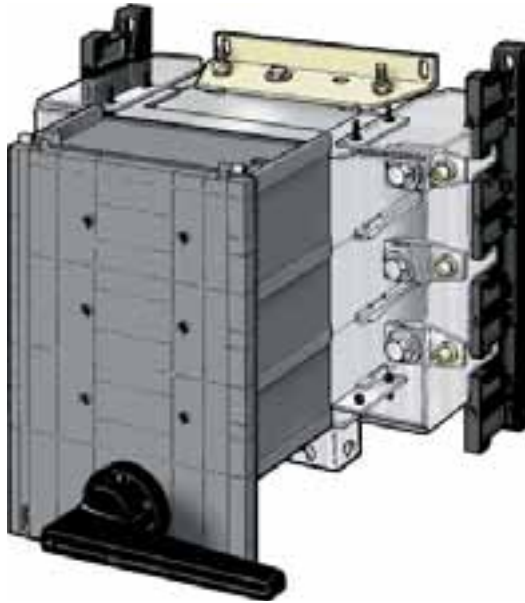
Tilattava erikseen:

Nimike	Tilausno ID-nro	SSTL-nro	Nimellisarvot	Määrä/ pakk.	Paino kg/kpl
FH-S 250/400	2CGX0 43050395	54 516 80	–	1	0,6
PH-S 250/400	2CGX0 43050393	54 516 81	–	1	0,7
KN 00	2CGX0 63190105	54 510 20	500 V, 160 A	3	0,1
KNB 2	2CGX0 53190321	54 510 24	500 V, 630 A	3	0,2

* Maksimialue tarkoittaa liittämistä harvasäikeisillä tai yksilankaisilla johtimilla.

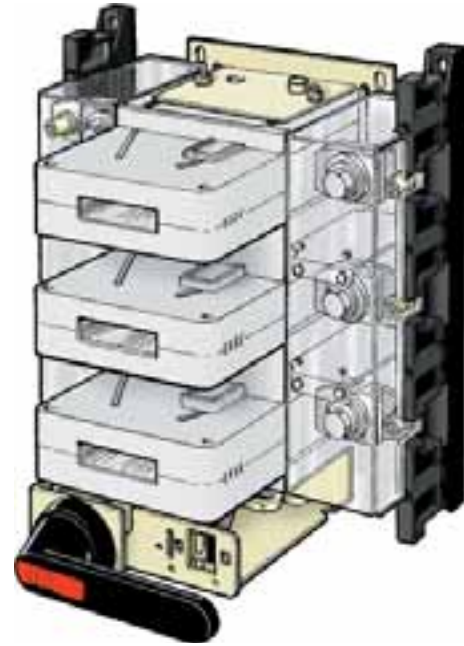
Kytkinvarokkeet ja kuormankytkimet, 3-napaiset, käsiohjaus

- Sulakkeen vaihto jännitteettömässä tilassa
- Suojausluokka IP2X
- Väännin lukittavissa 0-asentoon
- Sulaketilan kosketussuoja sinetöitävissä
- 3-napainen katkaisu



SLOB 400, 630, 800

Kytkinvaroke, jossa koskettimet avautuvat molemmin puolin sulaketta.



LBOC 630, 800, 1600

Kuormankytkin

Kiskosto on jaettava, kun asennettavan kytkinlaitteen nimellisvirta on vähintään 630 A. Jos nimellisvirta on 800 A tai 1 600 A, kiskoston päät on erikoiskäsiteltävä.

Nimike	Tilausno ID-nro	SSTL-nro	Moduulit/ kpl	Nimellis- virta A	Sopii jakokaappeihin	Sopiva varoke	Paino kg/kpl
SLOB 400	2CGX0 63050097	-	17	355	KSIK, SDC	0-2	8,6
SLOB 630	2CGX0 63050101	-	30	630	KSIK, SDC	3	15
SLOB 800	2CGX0 63050102	-	27	800	KSIK, SDC	3	15
LBOC 630	2CGX0 63050103	-	27	630	KSIK, SDC	-	8
LBOC 800	2CGX0 63050104	-	25	800	KSIK, SDC	-	8
LBOC 1600	2CGX0 63050105	-	34	1600	KSIK, SDC	-	18

- *Nopea ja helppo asennus*

Sovitin ABB Sace Tmax -katkaisimelle



AS-T3

Sovitin ABB Sace Tmax T3 -katkaisijalle
250 A:n nimellisvirralle.

- Suojausluokka IP2X.
- Mahdollistaa katkaisimen asennuksen jännitteelliseen kiskostoon.
- Sopii kaikkiin vaihekiskoihin ja Kabeldon-jakokaappeihin.
- Ei sisällä katkaisinta. Tilattava erikseen ABB Sace Tmax T3 -katkaisija ja sopiva liitin.
- Täyttää standardien IEC 60947-1 ja IEC 60947-2 vaatimukset.



ABB Sace -katkaisija
asennettuna sovitinlevyyn
AS-T3.



KLAP T5 630

Sovitinlevy ABB Sace Tmax
T5 630 -katkaisijalle

Nimike	Tilausnro ID-nro	SSTL-nro	Moduulit/ kpl	Nimellis- arvot	Kaapeli- liitos Al/Cu mm ²	Mitat Kork. Lev. Syv. mm	Paino kg/kpl
AS-T3	2CGX0 63050093	54 534 04	9	690 V, 250 A	300	325 105 125	2,1
KLAP T5 630	2CGX0 53050209	54 534 08	12	400 V, 570 A	–	395 150 125	3,0

Kaapeliliittimet



ADC 25

Eristämätön liitin. Käytetään 1,5–25 mm²:n liitoksia varten kiskostoissa, jotka eivät ole kosketussuojattuja.



AD 70

Eristämätön liitin. Käytetään 6–95 mm²:n liitoksia varten kiskostoissa, jotka eivät ole kosketussuojattuja.



ADO 240

Eristämätön liitin. Käytetään 120–240 mm²:n liitoksia varten kiskostoissa, jotka eivät ole kosketussuojattuja.



AD 350

Eristämätön liitin kolmen eri johtimen liittämiseen enintään 50 mm²:n Al/Cu-liitoksella. Käytetään kiskostoissa, jotka eivät ole kosketussuojattuja.



ADB 3M

Eristetty liitin AD 300:n yhteisliittoksiin.



AD 95

Eristetty liitin



AD 2150

Eristetty liitin rinnankytkentöihin



AD 300

Eristetty liitin



KSBH 300

Kosketussuoja irti kytketyn kaapelille. Sopii liittimiin AD 300 ja AD 2150.



ADN

Korotusosa nollakiskoon. Käytetään yhdessä AD 300:n kanssa.

Kytkimissä ja kaapeliliittimissä on käytettävä suositeltua kiristysmomenttia.

Nimike	Tilausno ID-nro	SSTL-nro	Moduulit/ kpl	Leveys mm	Nimellis-arvot	Kotelointiluokka	Kaapeliliitos Al/Cu mm ²	Määrä/ Pakk.	Paino kg/kpl
ADC 25	2CGX0 63030233	54 510 74	–	14	500 V, 63 A	IP00	1,5-25	50	0,1
AD 70	2CGX0 63030038	54 510 77	–	23	500 V, 200 A	IP00	6-95	50	0,1
ADO 240	2CGX0 63030263	54 112 14	3	30	400 V, 400 A	IP00	120-240	1	0,25
AD 350	2CGX0 63030262	54 534 03	–	38	690 V, 400 A	IP2X	3 x 6–50	25	0,2
ADB 3M*	2CGX0 63030258	54 510 83	3	38	500 V, 500 A	IP2X	–	1	0,7
AD 95	2CGX0 79000011	54 510 76	2	25	500 V, 200 A	IP2X	6-95	3	0,1
AD 2150	2CGX0 63030037	54 510 79	3	38	500 V, 400 A	IP2X	35-2//150	3	0,2
AD 300**	2CGX0 63030195	54 510 78	3	38	500 V, 630 A	IP2X	50-300	3	0,2
KSBH 300	2CGX0 63190111	54 510 29	–	46	–	–	–	3	0,1
ADN	2CGX0 63030231	54 520 81	–	37	500 V, 500 A	–	–	1	0,3

* ADB 3M tarvitsee lisäksi kolme AD 300:aa.

** 3-vaihekaapeliliitos, 6–9 moduulia.

Kiskostot ja lisätarvikkeet

Kosketussuojatut kiskot, IP2X



KSFS 420-473
400 A



KSFS 640 A-698 A
630 A



KSFS 1083-10126
1000 A



KSFS 1683-16181
1600 A

*Kiskoston nimellisvirta
Kiskon nimellisvirta tarkoittaa
maksimivirtaa jossakin kiskon osassa.*

Nimike	Tilausnro ID-nro	SSTL-nro	Moduulit/ kpl	Nimellis- virta A	Sopiva kiskotuki		Pituus mm	Paino kg/m
					KSST 36	KSST 316 KSST 316/23 KSST 316/100		
KSFS 420	2CGX0 43320260	54 516 87	20	400	x	x	284	0,6
KSFS 440	2CGX0 43320261	54 516 88	40	400	x	x	534	0,6
KSFS 443	2CGX0 43320037	54 520 75	43	400	x	x	569	0,6
KSFS 448	2CGX0 43320258	54 516 89	48	400	x	x	636	0,6
KSFS 460	2CGX0 43320262	54 516 90	60	400	x	x	784	0,6
KSFS 463	2CGX0 43320038	54 520 76	63	400	x	x	809	0,6
KSFS 473	2CGX0 43320264	54 516 91	73	400	x	x	950	0,6
KSFS 483	2CGX0 43320039	–	83	400	x	x	1079	0,6
KSFS 640 A	2CGX0 43320363	54 516 92	40	630	x	x	534	0,9
KSFS 643 A	2CGX0 43320367	54 516 93	43	630	x	x	569	0,9
KSFS 648 A	2CGX0 43320365	54 516 94	48	630	x	x	636	0,9
KSFS 660 A	2CGX0 43320364	54 516 95	60	630	x	x	784	0,9
KSFS 663 A	2CGX0 43320368	54 516 96	63	630	x	x	809	0,9
KSFS 673 A	2CGX0 43320369	54 516 97	73	630	x	x	950	0,9
KSFS 698 A	2CGX0 43320366	54 516 98	98	630	x	x	1264	0,9
KSFS 1083	2CGX0 43320145	54 511 21	83	1000	–	x	1079	1,6
KSFS 1098	2CGX0 43320156	54 514 01	98	1000	–	x	1264	1,6
KSFS 10126	2CGX0 43320146	54 511 22	126	1000	–	x	1600	1,6
KSFS 1683	2CGX0 43320152	54 511 25	83	1600	–	x	1079	3,0
KSFS 1698	2CGX0 43320158	54 517 01	98	1600	–	x	1264	3,0
KSFS 16126	2CGX0 43320153	54 517 02	126	1600	–	x	1600	3,0
KSFS 16149	2CGX0 43320154	54 511 27	149	1600	–	x	1890	3,0
KSFS 16181	2CGX0 43320155	54 514 02	181	1600	–	x	2300	3,0

Kiskostot ja lisätarvikkeet

Eristämättömät kiskot (PEN-, PE- ja N-kiskot), IP00



KSNS 417-498
400 A



KSNS 1083-10181
1000 A

Nimike	Tilausno ID-nro	SSTL-nro	Moduulit/ kpl	Nimellis- virta A	Pituus mm	Paino kg/m
KSNS 417	2CGX0 43320059	54 517 04	17	400	209	0,6
KSNS 420	2CGX0 43320192	54 517 05	20	400	333	0,6
KSNS 440*	2CGX0 43320193	54 517 06	40	400	585	0,6
KSNS 443	2CGX0 43320052	54 520 71	43	400	569	0,6
KSNS 460	2CGX0 43320194	54 517 07	60	400	835	0,6
KSNS 463	2CGX0 43320053	54 520 72	63	400	809	0,6
KSNS 473	2CGX0 43320196	54 517 08	73	400	900	0,6
KSNS 483	2CGX0 43320054	–	83	400	1079	0,6
KSNS 498	2CGX0 43320190	54 517 09	98	400	1214	0,6
KSNS 498 KSIK	2CGX0 43320195	54 514 03	98	400	1266	0,6
KSNS 1083	2CGX0 43320162	54 517 10	83	1000	1079	1,6
KSNS 1098	2CGX0 43320169	54 514 05	98	1000	1212	1,6
KSNS 1098 KSIK	2CGX0 43320343	54 514 04	98	1000	1264	1,6
KSNS 10126	2CGX0 43320163	54 517 11	126	1000	1600	1,6
KSNS 10149	2CGX0 43320164	54 511 41	149	1000	1890	1,6
KSNS 10181	2CGX0 43320165	54 517 10	181	1000	2300	1,6

* SDC 48:n ja CDC 40:n kanssa on käytettävä nimikettä KSNS 440.

Kiskostot ja lisätarvikkeet

Kiskotuki



KSST 36

Kiskotuki 400 A:n ja 630 A:n kiskoille. Kiinnitysreikien etäisyys on 85 mm. Käytetään esimerkiksi kiskoston jakamiseen virtamuuntajamittaukseen.



KSST 36-CDC

Kiskotuki 400 A:n ja 630 A:n vaihekiskoille. Käytetään lyhennetyin tai jaetun CDC:n kanssa. Kiinnitysreikien etäisyys on 85 mm.



KSST 316, 316/23, 316/100

Kiskotuki 400 A:n, 630 A:n, 1000 A:n ja 1600 A:n kiskoille. Tarkoitettu lähinnä SDC-kaapeille.



KSST-CDC

Kiskotuki 400 A:n ja 630 A:n kiskoille. Tarkoitettu vain CDC-kaapeille.



KLKB-S 630, 1200

Kiskosilta vaihekiskolle ja nollakiskolle kahden jakokaapin väliin 630 A:n ja 1200 A:n kiskostoihin. Voidaan asentaa vain jännitteettömään kiskoon.

Nimike	Tilausno ID-nro	SSTL-nro	Nimellis- virta A	Tyhjä tila kiskojen takana mm	Moduulit/ kpl	Sopii kaappeihin	Paino kg/kpl
KSST 36	2CGX0 53320186	54 517 12	–	11	2	kaikkiin	0,1
KSST 36-CDC	2CGX0 53320187	54 517 13	–	15	2	CDC	0,3
KSST 316	2CGX0 53320104	54 511 71	–	9	2	kaikkiin	0,5
KSST 316/23	2CGX0 53320106	54 517 14	–	23	2	kaikkiin	0,8
KSST 316/100	2CGX0 53320105	54 511 72	–	100	2	SDC	1,1
KSST-CDC	2CGX0 53320231	54 517 13	–	–	–	CDC	0,2
KLKB-S 630	2CGX0 51190106	54 517 15	630	–	–	kaikkiin	3,4
KLKB-S 1200	2CGX0 51190107	54 517 16	1200	–	–	SDC	6,6

Kiskostot ja lisätarvikkeet Keskituki 400–1600 A:n kiskoille



MSB 316

Keskituki KSST 316:lle.
Valmistettu ruostumattomasta epämagneettisesta teräksestä.

Kahden kiskotuen välinen etäisyys saa olla enintään 1 m, jotta sivulla 82 olevissa teknisissä tiedoissa mainittu oikosulkukestoisuus toteutuu. Jos etäisyys on yli 1 m, on käytettävä keskitukea sopivassa kohdassa.



MSB 316/23

Keskituki KSST 316/23:lle. Valmistettu ruostumattomasta epämagneettisesta teräksestä.



MSB 316/100

Keskituki KSST 316/100:lle. Valmistettu ruostumattomasta epämagneettisesta teräksestä.

Nimike	Tilausnro ID-nro	SSTL-nro	Tyhjä tila kiskojen takana mm	Moduulit/ kpl	Paino kg/kpl
MSB 316	2CGX0 53320201	54 517 40	9	1	0,5
MSB 316/23	2CGX0 53320202	54 517 41	23	1	0,8
MSB 316/100	2CGX0 53320203	54 517 42	100	1	1,5

- *Helppo asennus*

Kiskostot ja lisätarvikkeet Viisijohdinjärjestelmä

Täydennyspakkaus
TN-S- ja TN-C-S-viisi-
johdinjärjestelmiä varten.
Pakkaus sisältää yhden
400 A:n eristämättömän
kiskon.



*Täydennyspakkaus 1 000 A:lle.
Lisätiedot: ABB Oy, Kotimaan
tuotemyynti.*

Nimike	Tilausnro ID-nro	SSTL-nro	Sopii kaappeihin	Moduulit/ kpl	Nimellis- virta A	Pituus mm	Paino kg/kpl
C 20-TNS	2CGX0 53310613	54 515 02	CDC 20	20	400	333	0,6
C 40-TNS	2CGX0 53310614	54 515 04	CDC 40	40	400	583	0,7
C 60-TNS	2CGX0 53310615	54 515 06	CDC 60	60	400	833	0,9
S 48-TNS	2CGX0 53320165	54 516 33	SDC 48	48	400	584	0,9
S 73-TNS	2CGX0 53320180	54 516 34	SDC 73	73	400	898	1,0
S 98-TNS	2CGX0 53320166	54 516 35	SDC 98	98	400	1212	1,2

Muut lisätarvikkeet OEM-asiakkaille



Kaapelikenkä
ei sisälly
pakkaukseen.

AB 800-53, AB 1200-53, AB 1200-70

Kiskon takaliitoksiin.
Sopii 1 000 A:n ja 1 600 A:n kiskoon.
Pakkaus sisältää
- muovisen aluslevyn
- M12/M16-vaarnaruuvien,
pituus 53 tai 70 mm
- liitosaluslevyn
- aluslevyn, Ø 36 mm
- aluslevyn, Ø 29 mm
- M12-mutterin.



ADR M8/M10
Kiskon etuliitoksiin,
joissa on vaihtoehtoisesti
M8- tai M10- kierre.

ADR H12
Kiskon etuliitoksiin, joissa
Ø 12 mm:n reikä.
Käytetään eristämättömissä
kiskoissa. Eristämättömien
kiskojen yhteydessä liitos on
eristettävä kotelointiluokan
IP2X mukaisesti.



KBS 20

Kokoojakiskojen maadoi-
tukseen. Sopii kiskostoihin
KSFS 400 A–1 600 A.
Pallopultit on testattu
 I_k 23,7 kA:n oikosulkuvirtaa
varten standardien DIN 48088
ja IEC 61230 mukaisesti.
Pakkaus sisältää 3 pallopulttia,
joiden Ø on 20 mm, liittimen
vaihekiskoihin asennukseen ja
irrotettavan kosketussuojan.



RKMB 900

Työkalupakkaus AB 800/1200:lle.
Pakkaus sisältää
tarvittavat työkalut
- vaihekiskon eristyksen poistoon
- reikien ja kierteiden tekoon
- sisäkierteen ja vaarnaruuvien
asentamiseen.

Nimike	Tilausno ID-nro	SSTL-nro	Moduulit/ kpl	Nimellis- arvot	Halkaisija Ø mm	Määrä/ pakk.	Paino kg/kpl
AB 800-53	2CGX0 53030500	54 534 02	–	500 V, 800 A	26	1	0,1
AB 1200-53	2CGX0 53030501	54 534 00	–	500 V, 1200 A	37	1	0,1
AB 1200-70	2CGX0 53030502	54 534 01	–	500 V, 1200 A	37	1	0,1
ADR M8*	2CGX0 63030239	54 514 06	2	500 V, 630 A	–	50	0,1
ADR M10*	2CGX0 63030240	54 514 07	2	500 V, 630 A	–	50	0,1
ADR H12	2CGX0 63030259	54 514 08	2	500 V, 630 A	–	50	0,1
RKMB 900	2CGX0 53030503	–	–	–	–	1	1,6
KBS 20	2CGX0 43311123	–	4	Ik 23,7 kA	–	1	1,1

* M8- tai M10-kierre.

Muut lisätarvikkeet



TFU 25

Yksivaiheinen virranottoalaite, sopii suoraan kiskoon väliaikaisliitoksia varten, esim. valaisimiin tai käsiporakoneisiin. Kaapelin poikkipinta enint. 35 mm² Al/Cu. Maksimisulake 25 A. Liitäntä PE- ja N-johdinliittimillä (katso sivu 37).



UKRA 90

Yleiskaapelikiinnike kaapelin kiinnitykseen Ø 20–90 mm esim. asennuskiskoon jakokaapissa.

Nimike	Tilausnro ID-nro	SSTL-nro	Nimellis- arvot	Kaapeli- liitos mm ²	Mitat			Paino kg/kpl
					Korkeus	Leveys	Syvyys	
TFU 25	2CGX0 63140001	54 510 33	230 V, 25 A	1,5 -35 Al/Cu	84	30	185	0,3

Nimike	Tilausnro ID-nro	SSTL-nro	Läpimitta Ø mm	Määrä/ pakk.	Paino kg/kpl

Muut lisätarvikkeet



GBLB 45

Katuvaloyksikkö viisijohdinjärjestelmään (TN-S).

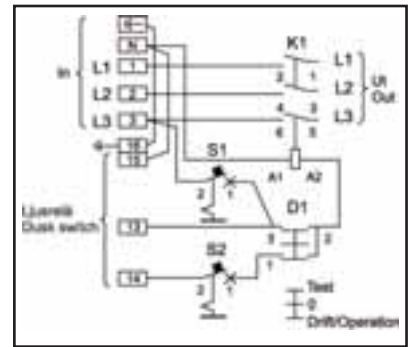
- Voidaan kiinnittää N-kiskoon tai asennusalustaan.
- Kontaktori 45 A.
- Kotelointiluokka IP2X.
Kaapelin poikkipinta:
- Syöttökaapeli enint. 16 mm²
- kontaktorilähtö enint. 25 mm²
- ohjauspiirin tulo ja lähtö enint. 4 mm².



GBL 63

Katuvaloyksikkö viisijohdinjärjestelmään (TN-S).

- Voidaan kiinnittää jakokaapin asennusalustaan ylösallisiin jakokaappeihin sekä CDCM:ään ja SDCM:ään.
- Kontaktori 63 A.
- Kotelointiluokka IP3X.
- 7 M (125 mm) tyhjää tilaa esim. kWh-mittarille.
Kaapelin poikkipinta:
- syöttökaapeli enint. 16 mm²
- ohjauspiirin tulo ja lähtö enint. 4 mm².



Kytkentäkaavio GBLB 45:tä ja GBL 63:a varten.

Kontaktorin valaistuskuormitukset				
Tiedot valmistajalta				
Lampputyyppi	Lampun teho W	Lampun nimellisvirta (230 V) A	Maks.määrä lamppuja/vaihe	
			GBLB 45	GBL 63
Suurpainenatriumlamppu Metallihalogeenilamppu kompensoimaton	150	1,8	17	23
	250	3,0	10	14
	400	4,4	7	9
	600	6,2	5	7
Suurpainenatriumlamppu Metallihalogeenilamppu kompensoitu	1000	10,3	3	4
	150	1,0	20	50
	250	1,5	13	33
	400	2,5	8	20
Elohopeahöyrylamppu kompensoimaton	600	3,3	6	15
	1000	6,2	3	8
	125	1,2	34	55
	250	2,2	18	29
Elohopeahöyrylamppu kompensoitu	400	3,3	12	19
	125	0,7	28	60
	250	1,3	15	30
	400	2,1	10	18

Nimike	Tilausnro ID-nro	SSTL-nro	Nimellis- arvot	Kaapeli- liitos mm ²	Mitat			Paino kg/kpl
					Korkeus	Leveys	Syvyys	
					mm			
GBLB 45	2CGX0 63190371	54 517 23	400 V, 45 A	16/25/4 Cu	250	105	180	2,2
GBL 63	2CGX0 63190374	54 534 07	400 V, 63 A	4 Cu/16 Al/Cu	382	250	132	4,8

- Suojaus ukkosen aiheuttamilta ylijännitteiltä
- Suojausaste < 1,5 kV

Muut lisätarvikkeet



SCA

Ylivirtasuojaja
Karkeaa suojausta tarvitaan, kun käytetään avojohtoja tai ukkosenjohtimia.

- Pakkaus sisältää
- 3 suojaus-elementtiä TN-C -nelijohdinjärjestelmiä varten sekä kiinnityskappaleen PEN-kiskoon asennusta varten
 - taipuisat liitoskaapelit
 - liittimet (AD 95 vaihe-liitäntään, AD 70 PEN-liitäntään)
 - asennusohjeet.

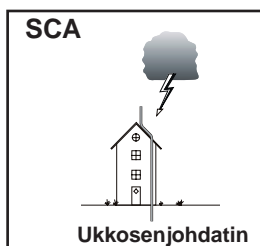


SVA

Ylijännitesuojaja
Keskitason suojausta tarvitaan maaverkkoja varten ja silloin, kun ukkosenjohtimia ei käytetä. Pakkaus sisältää

- 4 keskitason suojaus-elementtiä TN-S-järjestelmiä varten ja kiinnityskappale kiskoon asennusta varten
- taipuisat liitoskaapelit
- liittimet (AD 95 vaihe-liitäntään, AD 70 PEN- ja N-liitäntään)
- asennusohjeet.

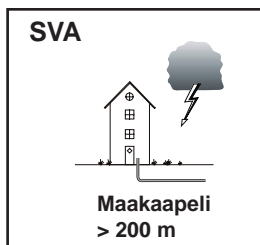
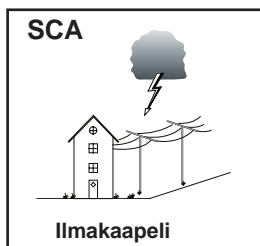
Voidaan käyttää myös TN-C-järjestelmässä.



Suojauksen valinta:

Valitse SCA (karkeasuojus), kun

- rakennuksessa on ukkosenjohdatin
- syöttö tapahtuu ilmakaapelilla
- rakennus on maaseudulla, missä esiintyy paljon ukkosia.
- luokka I/B



Valitse SVA (keskitason suojaus), kun

- syöttö tapahtuu maakaapelilla (maakaapelin etäisyys vähintään 200 m ilmakaapeliverkosta).
- luokka II/C

Nimike	Tilausnro ID-nro	SSTL-nro	Nimellis-arvot	Kaapeli-liitos mm ²	Mitat			Paino kg/kpl
					Korkeus	Leveys	Syvyys	
SCA	2CGX0 53310670	54 517 24	230 V (L-N)	25	150	130	90	2,9
SVA	2CGX0 53310671	54 517 25	230 V (L-N)	25	90	90	90	1,9

Muut lisätarvikkeet



KSKP 25/50
Kytkentäliitinpaketti



PSFS 5/17
Vaihekiskon sinetöintilevy kiskoon,
jossa ei ole mittausta.

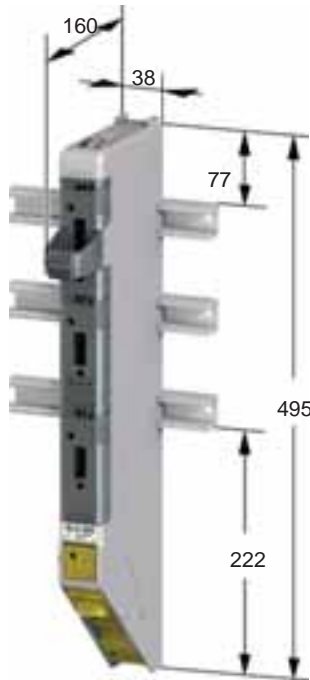


PBKP 25/50
Sinetöintikansi KSKP 25/50:lle

Nimike	Tilausno ID-nro	SSTL-nro	Moduulit/ kpl	Nimellis- arvot	Kaapeli- liitos mm	Leveys mm	Paino kg/kpl
KSKP 25	2CGX0 63130005	54 517 30	–	500 V, 63 A	1,5-25	56	0,2
KSKP 50	2CGX0 63130007	54 517 31	–	400 V, 160 A	6-50	73	0,3
PSFS 5	2CGX0 53050143	54 517 28	5	–	–	–	0,1
PSFS 17	2CGX0 53050144	54 517 29	17	–	–	–	0,1
PBKP 25	2CGX0 53050141	54 517 26	–	–	–	80	0,1
PBKP 50	2CGX0 53050142	54 517 27	–	–	–	96	0,1

Mittapiirroksset

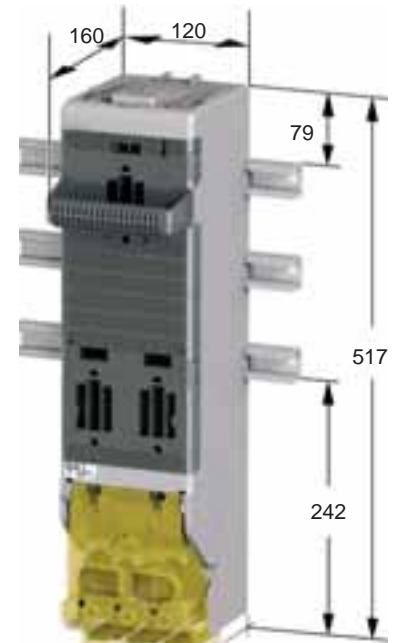
Mitat mm



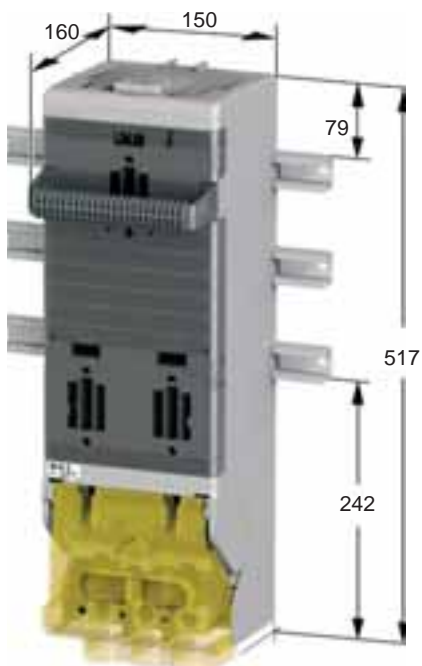
SLD 000



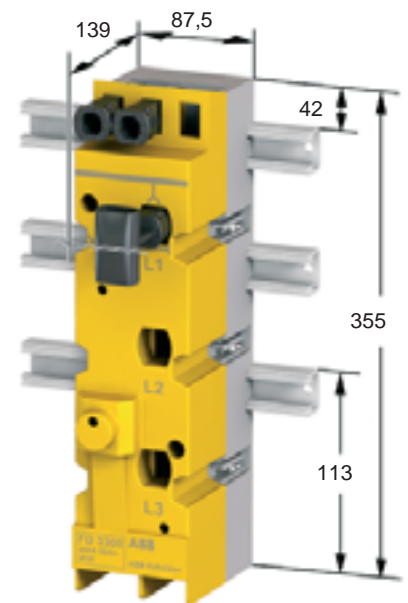
SLD 00



SLD 1



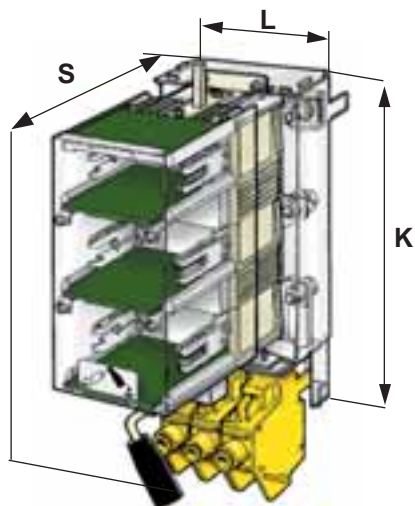
SLD 2



FD 3300

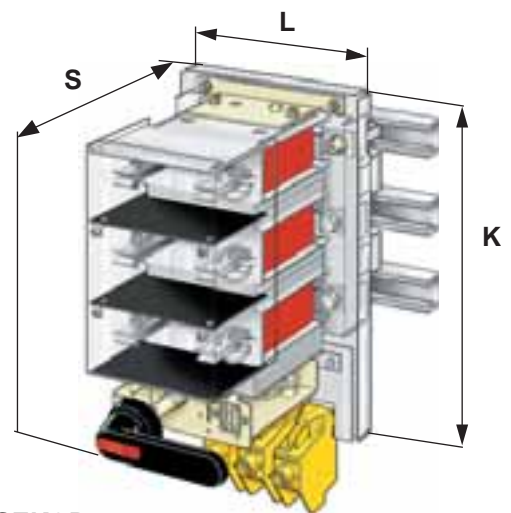
Mittapiirroksset

Mitat mm



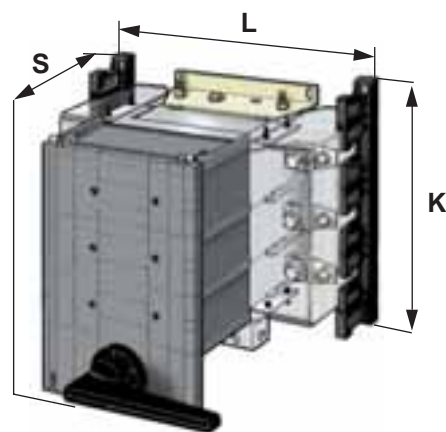
SEKO

	K	L	S
SEKO 160	394	147	172



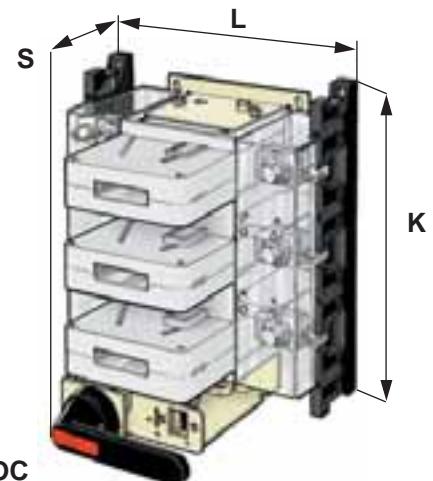
SEKOB

	K	L	S
SEKOB 250	425	213	205
SEKOB 400	425	211	215



SLOB

	K	L	S
SLOB 400	365	211	215
SLOB 630	384	357	300
SLOB 800	410	308	306

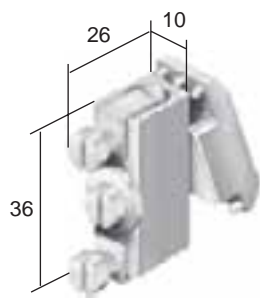


LBOC

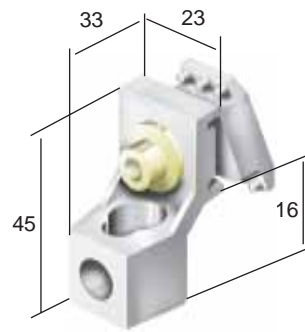
	K	L	S min.-maks.
LBOC 630	292	313	165-260
LBOC 800	292	272	160-255
LBOC 1600	363	420	200-260

Mittapiirroksset

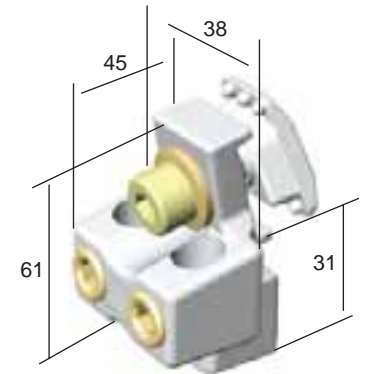
Mitat mm



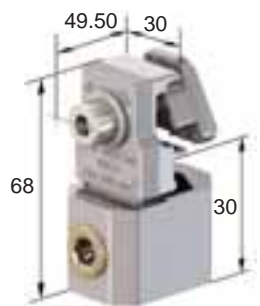
ADC 95



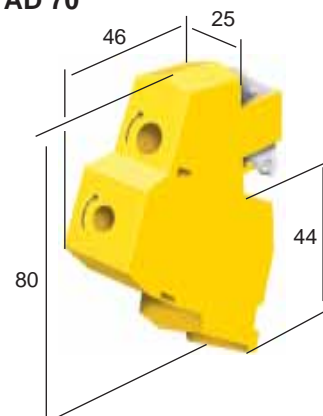
AD 70



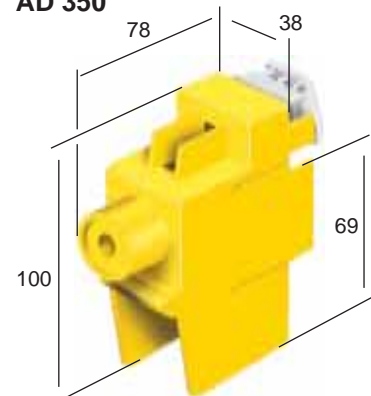
AD 350



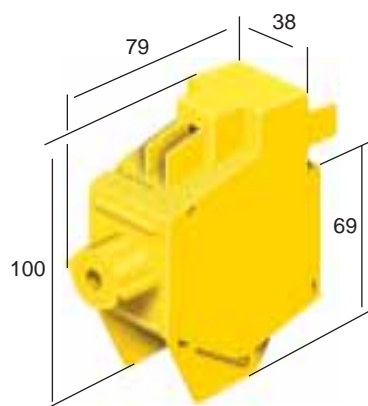
ADO 240



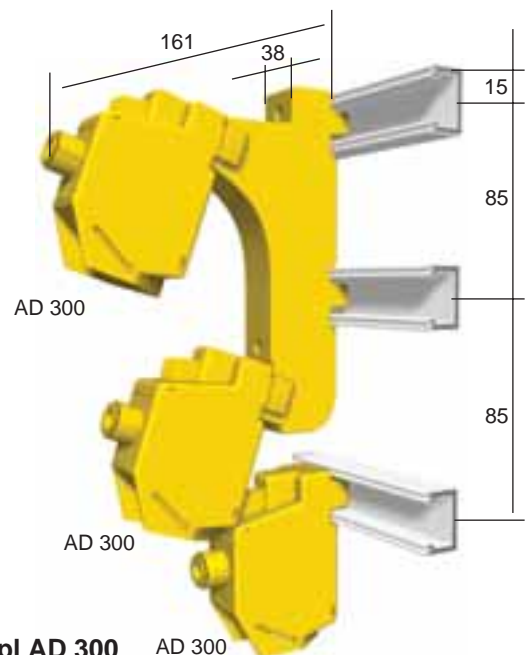
AD 95



AD 2150



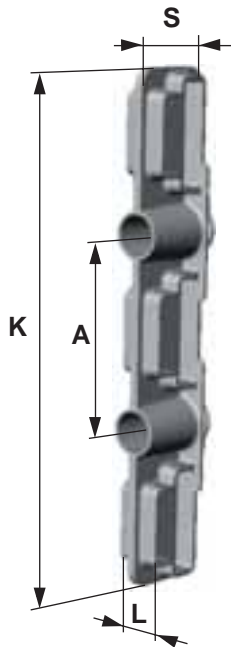
AD 300



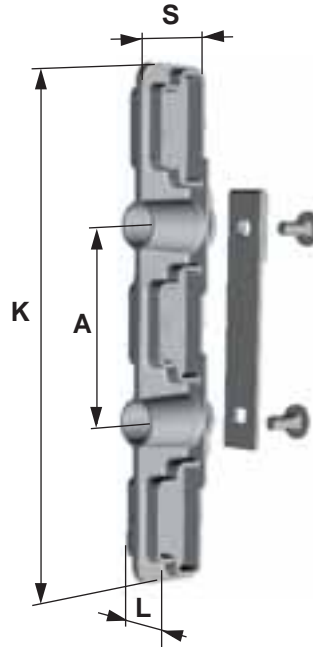
ADB 3M + 3 kpl AD 300 AD 300

Mittapiirroket

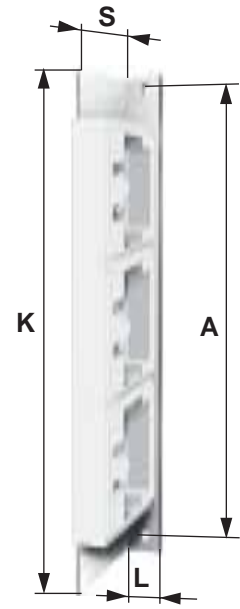
Mitat mm



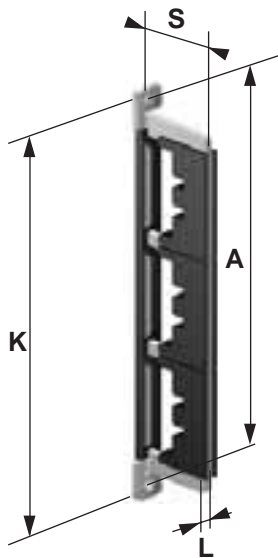
KSST 36



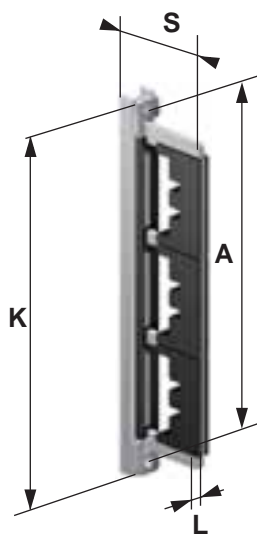
KSST 36 - CDC



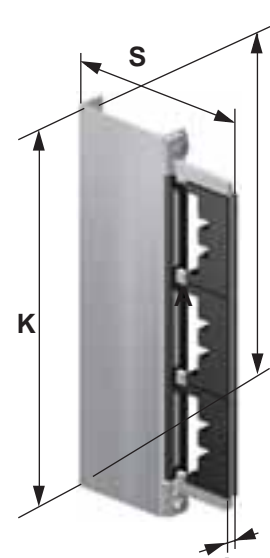
KSST 316, 316/23, 316/100



MSB 316



MSB 316/23



MSB 316/100

Nimike	A	K	L	S
KSST 36	85	226	20	39
KSST 36-CDC	85	226	20	39
KSST 316	300	320	20	46
KSST 316/23	300	320	20	60
KSST 316/100	300	320	39	136
MSB 316	300	318	10	62
MSB 316/23	300	318	10	76
MSB 316/100	300	318	10	152

Sisällys: Kaapelijakokaapit

	Sivu
Kaapelijakokaappien standardit.....	47
Kuumasinkityt CDC-kaapelijakokaapit.....	50
Kaapelijakokaapit televiestintään ja valokuitukaapeille.....	52
Kuumasinkityt SDC-kaapelijakokaapit.....	54
Pulverimaalatut KSIK-kaapelijakokaapit sisäkäyttöön.....	56
Kuumasinkityt CDCM-mittarikaapit.....	58
Kuumasinkityt SDCM-mittarikaapit.....	60
Pylvääseen asennettava jakokaappi CDCP.....	62
Kuumasinkitty tarvikekaappi CDCA.....	64
Valmiit valaistuskeskukset.....	66
Viisijohdinjärjestelmä.....	67
Jakokaappien lisätarvikkeet.....	68
kWh-mittauksen lisätarvikkeet.....	71
Lukot ja työkalut.....	74
Avaimet ja työkalut.....	76
Jakokaappiyhdistelmien esimerkkejä.....	77
Mittapiirroksset.....	78

Kaapelijakokaappien standardit

Jakokaapit

CDC- ja SDC-kaapit valmistetaan kuuma-sinkitystä teräslevystä. Ne vastaavat standardeja SFS-EN ISO 1461, SFS-EN 60439-1 ja SFS-EN 60439-5.

Sisäkäyttöön tarkoitetut KSIK-jakokaapit ovat jauhemaalipinnoitteisia kaappeja, jotka kuuluvat ympäristöluokkiin C₁ ja C₂ standardin ISO 12944-2 mukaisesti.

Kotelointiluokka

Kotelointiluokka on IP34, ellei teknisissä tiedoissa toisin ilmoiteta. Se vastaa standardin SFS-EN 60439-5 vaatimuksia.



Jalusta

CDC-mallissa on integroitu maahan upotettava jalusta. Jalkoja voidaan säätää korkeussuunnassa, ja ne voidaan asentaa myös vinoon, mikä helpottaa asennusta esimerkiksi silloin, kun maassa on ulos työntyviä rakennusten perustuksia. SDC-sarjaan on saatavana erilliset jalustat maa-, lattia- tai seinäasennuksia varten. Kaikilla maan alle asennettavilla osilla on lisäkorroosiosuojaus.

KSIK-kaapit on suunniteltu yksinomaan sisätiloihin seinäasennuksiin.



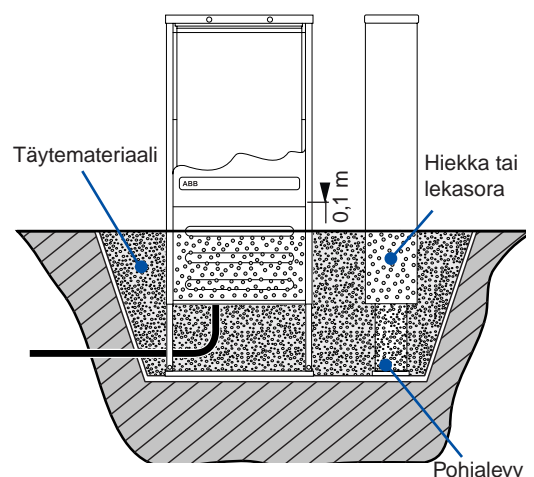
Maahanupotussyvyys

Jotta kaapin sijoittaminen maastoon näyttäisi siistiltä ja olisi toimiva, on suositeltavaa upottaa jalusta maahan siten, että siitä jää noin 0,1 m lopullisen maanpinnan yläpuolelle. Jalustaan on merkitty upotussyvyys.



Eriyiset käyttöolosuhteet

Kaapelijakokaappien asennuspaikkojen ja -tapojen mukaan täytyy ottaa huomioon kondensoituminen, pölyn esiintyminen, tärinä ja kovat iskut. Kondensoitumisen vähentämiseksi suositellaan jalustan täyttämistä hiekalla tai kosteuseristeen käyttämistä.



Kaikissa kaapeissa, paitsi KSIK:ssa, on tuuletusaukot edessä ja takana peitelevyn ja oven välissä sekä oven ja katon välissä. Kaappien kestävyys ulkoisia iskuja ja tönäisyjä vastaan on testattu -50 °C :n lämpötilassa arktisten alueiden käyttövaatimuksia koskevan standardin SFS-EN 60439-5 mukaisesti.

Kaapelijakokaappien standardit

Routiminen

Liukuva kiskojärjestelmä vähentää routimisesta aiheutuvia ongelmia.



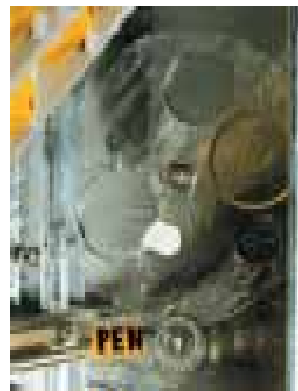
Ulkopuoliset kiinnityspaikat

Kaikissa kaapeissa, paitsi KSIK-sisäkaapissa, on niittimutterit sivulevyissä. Niiden avulla kaappiin on helppo kiinnittää merkkitanko, toinen jakokaappi tai keskus. Erityissivulevyjä tarvitaan asennettaessa useita SDC-kaappeja yhteen. Lisätietoja saa omalta toimittajalta tai ABB Kabeldonilta. KSIK-kaapin molemmissa sivulevyissä on kaksi päällystettyä FL 33 -laippa-aukkoa.



Liitântäukot

CDC- ja SDC-kaappien molemmissa päädyissä on aukot tilapäislähtöjä ja viereiseen kaappiin siirtymistä varten. Aukot on varustettu revolveritiivisteellä, jota on viittä vaihtoehtoista aukkokokoa. Niistä suurin on 60 mm.



Merkinnät

CDC-kaappien oven yläosassa on paikka ulkoista merkintää varten. Oven sisäpuolella on pidike jakokaappikorttia tai vastaavaa varten.



Lukot

Kaapelijakokaapeissa on monia lukko-vaihtoehtoja. Lisätietoja on tuotesivuilla.



Kaapelijakokaappien standardit

Moduulijärjestelmä

Kaikilla kiskostoon liitettävillä komponenteilla on moduulimitta (1 M = 12,5 mm), joten asennuksen tarvitsema tila voidaan helposti laskea ja valita sen jälkeen sopiva kaappi.



Tyypimerkinnät

Kaappien tyypimerkinnät ovat seuraavat: CDC *xyz* (CDC = kaappimalli, korvaavana SDC tai KSIK)

- x** = nimellisvirta
- 0** = kaappi ilman kiskostoa
- 4** = kiskosto nimellisvirralle 400 A
- 6** = kiskosto nimellisvirralle 630 A
- yz** = kiskoon saatavissa olevien moduulien määrä (20, 40, 48 jne.)

Mittarikaapit

Mittarikaappeja koskevat seuraavat tiedot:

Jakokaapit

Mittarikaapeissa on vakiona kiskosto alakaapissa, ja yläkaappi (mittaritila) on kalustamaton.

Mittarialustat

Mittaritilan asennusta varten on saatavana mittarialusta MPF 25 tai 63.

Mittarialusta kiinnitetään valmiiksi asennettuun kiskoon, minkä ansiosta sovitus on helppoa ja joustavaa.



Mittarialustat ovat 220 mm leveitä, ja ne täyttävät standardien SS 430 01 01 ja SS 437 01 40 vaatimukset.

Mittarialustojen mukana toimitetaan riviliitinpakkaus (KSKP 25 -pakkaus MPF 25:een ja KSKP 50 -pakkaus MPF 63:een).



Mittarialusta MPF 25/63

Ylä- ja alakaapin väliset läpiviennit

Ala- ja yläkaapin välissä on osittain muovipäällysteiset puhkaistavat läpivientiaukot. Suurimpaan, 50 mm:n aukkoon mahtuu seitsemän 50 mm²:n johdinta.

Lukot

Mittarikaapeissa on yläosassa kuluttajalukot, jotka voidaan avata sekä kolmiokara-avaimella että erityisellä kuluttaja-avaimella. Alaosaa koskevat tiedot ovat tuotesivuilla.

Kuumasinkityt CDC-kaapelijakokaapit

CDC-jakokaappimalli toimitetaan kiskoston tai asennuslevyn kanssa.

- Testattu standardin SFS-EN 60439-5 vaatimusten mukaisesti.
Täyttää myös arktiseen ilmastoon liittyvät vaatimukset.
- Kaappiin kuuluu maahan upotettava jalusta.
- Jalustan säädettävyys helpottaa pohjalevyn asennusta.
- Sivulevyissä oleviin niittimuttereihin voidaan kiinnittää esimerkiksi merkkitanko tai toinen jakokaappi.
- Oven sisäpuolella on pidike jakokaappikorttia varten.
- Ulkopuolelle upotettu merkintäpaikka sopii tavallisimpiin merkkijärjestelmiin.
- Kosteuseriste erikseen tilattavissa.
- Kotelointiluokka on IP34D.



CDC-jakokaappimalli toimitetaan kiskoston tai rei'itetyn asennuslevyn kanssa.

Nimike	Tilausno ID-nro	SSTL-nro	Varustus	Moduulit/ kpl	Nimellis- virta A	Mitat			Paino kg/kpl
						Kork.	Lev.	Syv.	
						mm			
CDC 020	2CGX0 63300396	54 512 02	asennuslevy	–	–	1200	350	220	36
CDC 040	2CGX0 63300397	54 512 04	asennuslevy	–	–	1200	600	220	50
CDC 060	2CGX0 63300398	54 512 06	asennuslevy	–	–	1200	850	220	64
CDC 420	2CGX0 63300390	54 512 12	kiskosto	20	400	1200	350	220	34
CDC 440	2CGX0 63300391	54 512 14	kiskosto	40	400	1200	600	220	47
CDC 460	2CGX0 63300392	54 512 16	kiskosto	60	400	1200	850	220	59
CDC 640	2CGX0 63300394	54 512 24	kiskosto	40	630	1200	600	220	48
CDC 660	2CGX0 63300395	54 512 26	kiskosto	60	630	1200	850	220	60








Pulverimaalattu RAL 7008

CDC 420 RAL 7008	2CGX0 63300647	54 512 80	kiskosto	20	400	1200	350	220	34
CDC 440 RAL 7008	2CGX0 63300645	54 512 82	kiskosto	40	400	1200	600	220	47
CDC 460 RAL 7008	2CGX0 63300646	54 512 84	kiskosto	60	400	1200	850	220	59
CDC 640 RAL 7008	2CGX0 63300644	54 512 86	kiskosto	40	630	1200	600	220	48
CDC 660 RAL 7008	2CGX0 63300643	54 512 88	kiskosto	60	630	1200	850	220	60
CDC 020 RAL 7008	–	54 513 12	asennuslevy	–	–	1200	350	220	36
CDC 040 RAL 7008	–	54 513 14	asennuslevy	–	–	1200	600	220	50
CDC 060 RAL 7008	–	54 513 16	asennuslevy	–	–	1200	850	220	64

- *Kestävä ja moniin asennustapoihin soveltuva jakokaappi, joka sopii monenlaisiin käyttötarkoituksiin.*
- *Kuumasinkitys suojaa hyvin korroosiolta.*
- *Jalusta on säädettävä, mikä helpottaa asennusta silloin, kun maassa on ulos työntyviä rakennusten perustuksia.*
- *Liukuva kiskojärjestelmä vähentää routimisesta johtuvia ongelmia.*
- *Kaappien molemmissa päädyissä on aukot tilapäislähtöjä varten. Viisi vaihtoehtoista aukkokokoa.*

Sisältö	Jakokaappi kiskoston kanssa CDC 420-660	Jakokaappi ilman kiskostoa CDC 020-060
Asennuslevy	Ei	Kyllä
Kiskosto	400 A, 630 A	Ei
PEN-kisko, muunnelt. 3 asenn.korkeuteen	400 A	Ei
Ankkurikisko, asenn. 2 eri korkeuteen	Kyllä	Kyllä
Jalusta, yksilöllisesti sääd. korkeussuunnassa	Kyllä	Kyllä
Liitäntäaukot, joissa revolveritiiviste, Ø 15–60 mm	Kyllä	Kyllä
Lukko	CDC-LSE	CDC-LT
Voimavirtamerkki kaapin ulkokuoressa	Kyllä	Ei

Tilattava erikseen:

 <p>C20-BP, C40-BP, C 60-BP Pohjalevy</p>	 <p>FV, FVD Korotusosa</p>	 <p>C20-DB, C40-DB, C60-DB Kosteuseriste sopii kaikkiin Kabeldon CDC-sarjan kaappeihin.</p>	 <p>KSPS 6 Merkitanko</p>
 <p>CDC-CLA Asennuspakkaus sylinterilukolle</p>	 <p>TN-S-järjestelmä Viisijohdinjärjestelmä</p>	 <p>BERG 250 Kaapelikiinnike jakokaapille. Kaappia kohti tarvitaan 2 kiinnikettä (yksi jalkaa kohti).</p>	

Kaapelijakokaapit televiestintään ja valokuitukaapeleille

Kuumasinkityt kaapit on suunniteltu ulkokäyttöön ja sellaisiin tiloihin, joissa kestävyys ja pitkä käyttöikä ovat ensisijaiset vaatimukset.

- Testattu standardin SFS-EN 60439-5 vaatimusten mukaisesti. Täyttää myös arktiseen ilmastoon liittyvät vaatimukset.
- Kaappiin kuuluu maahan upotettava jalusta (CDC).
- Sivulevyissä oleviin niittimuttereihin voidaan kiinnittää esimerkiksi merkkitanko tai toinen jakokaappi.
- Oven sisäpuolella on pidike jakokaappikorttia varten. Ulkopuolella on upotettu merkintäpaikka, joka sopii tavallisimpiin merkkijärjestelmiin.
- Kotelointiluokka on IP34D.



Jakokaappi, jossa on valokuitukaapelin keräteline.

Televiestintään tarkoitetuissa kaapeissa ei säännösten mukaan saa olla kolmiokaralukkoja. Tilaa lukot CDC-LTC tai SDC-LTC erikseen.

Nimike	Tilausnro ID-nro	SSTL-nro	Asennuslevy		Mitat sisäänrakennussyvyys mm	Lukko	Paino kg/kpl
			Korkeus	Leveys			
CDC 020	2CGX0 63300396	54 512 02	700	300	198	Kolmiokara	36
CDC 040	2CGX0 63300397	54 512 04	700	550	198	Kolmiokara	50
CDC 060	2CGX0 63300398	54 512 06	700	800	198	Kolmiokara	64
SDC 048	2CGX0 63300433	54 516 02	770	584	275	Kolmiokara	46
SDC 073	2CGX0 63300551	54 516 03	770	898	275	Kolmiokara	58

- Kuumasinkitys suojaa hyvin korroosiolta.
- Kaapit antavat hyvän suojan herkille televiestintäverkon laitteistoille.
- Kaapelikeräteline helpottaa valokuitukaapelin käsittelyä.
- Eri valmistajien valokuitukaapelin liittosuhvi on helppo asentaa kiinnitysalustaan.

Tilattava erikseen:

 <p>CC 20 Kaapelikeräteline noin 25 m:n kaapelille, jonka ulko-Ø on 13 mm.</p>	 <p>CC 30 Kaapelikeräteline noin 30 m:n kaapelille, jonka ulko-Ø on 16 mm.</p>	 <p>EB 435 Maadoitusliitin, 4 mm²–35 mm²</p>	 <p>KSMP-S 48/73 Teräksinen asennuslevy SDC-kaapille. Reiätetty 38 mm:n jaolla (Ø 3,5 mm).</p>
 <p>BK-E Kiinnitysalusta Ericssonin valokuitukaapelin liittosuhville</p>	 <p>BK-N Kiinnitysalusta Nexansin valokuitukaapelin liittosuhville</p>	 <p>BK-T Kiinnitysalusta Tykoflexin valokuitukaapelin liittosuhville</p>	 <p>C20-DB C40-DB C60-DB Kosteuseriste, joka sopii kaikkiin Kabeldon CDC-sarjan kaappeihin.</p>
 <p>CDC-LTC Lukko CDC-kaappeihin ja televiestintävarustus</p>	 <p>SDC-LTC Lukko SDC-kaappeihin ja televiestintävarustus</p>	 <p>NK-TC Avain CDC-LTC- ja SDC-LTC-lukkoihin</p>	 <p>BERG 250 Kaapelikiinnike jakokaapille. Kaappia kohti tarvitaan 2 kiinnikettä (yksi jalkaa kohti).</p>

Nimike	Tilausno ID-nro	SSTL-nro	Mitat			Paino kg/kpl
			Korkeus	Leveys	Syvyys	
			mm			
CC 20	2CGX0 53310695	54 514 09	415	215	153	0,6
CC 30	2CGX0 53310689	54 514 10	740	550	155	2,5
EB 435	2CGX0 43311031	54 514 11	135	35	35	0,1
KSMP-S 48	2CGX0 53190332	54 514 12	770	584	19	5,0
KSMP-S 73	2CGX0 53190335	54 514 13	770	898	19	8,0
C40-CCK	2CGX0 53310703	–	148	547	60	3,2
BK-E	2CGX0 53310691	54 514 14	167	167	10	0,4
BK-N	2CGX0 53310694	54 514 15	295	198	10	0,6
BK-T	2CGX0 53310690	54 514 16	225	160	10	0,3
FDM-K	2CGX0 53310704	–	–	–	–	0,1
FDM	2CMA1 31600R1000	–	506	135	93	1,0
C20-DB	2CGX0 53310696	–	50	350	215	0,2
C40-DB	2CGX0 53310697	–	50	600	215	0,3
C60-DB	2CGX0 53310698	–	50	850	215	0,4
CDC-LTC	2CGX0 43311040	54 514 17	–	–	–	0,1
SDC-LTC	2CGX0 43310599	54 514 18	–	–	–	0,1
NK-TC	2CGX0 63190373	54 514 19	113	30	26	0,1
BERG 250	2CGX0 63300649	–	370	130	30	1,9

Kuumasinkityt SDC-jakokaapit

SDC-kaapit toimitetaan kalustamattomana tai kiskoston kanssa.

SDC-sarjan kaappeja voidaan käyttää sähköjakelukeskuksina muun muassa teollisuudessa ja rakennustyömailla sekä varavoimakeskuksina. Jakokaapit voidaan koota asiakkaan tarpeiden mukaan suora-syöttöä tai virtamuuntajakäyttöä varten.

- Testattu standardin SFS-EN 60439-5 vaatimusten mukaisesti.
Täyttää myös arktiseen ilmastoon liittyvät vaatimukset.
- Sivulle kääntyvien ovien avautumiskulma on > 180°.
- Sivulevyissä oleviin niittimuttereihin voidaan kiinnittää esimerkiksi merkkitanke tai toinen jakokaappi.
- Riittävän syvyyden ansiosta kaappiin voidaan asentaa mikä tahansa käsin ohjattavista kytkinlaitteista (ei koske SDC xxxLD -malleja).
- Kotelointiluokka on IP34D.



SDC 98

Nopeaan ja yksinkertaiseen projektikohtaiseen suunnitteluun kannattaa tilata ilmainen suunnitteluohjelma Connect IT.

Nimike	Tilausnro ID-nro	SSTL-nro	Varustus	Moduulit/ kpl	Nimellis- virta A	Mitat			Paino kg/kpl
						Kork.	Lev.	Syv.	
						mm			
SDC 048	2CGX0 63300433	54 516 02	–	–	–	895	682	312	46
SDC 073	2CGX0 63300551	54 516 03	–	–	–	895	996	312	58
SDC 098	2CGX0 63300437	54 516 04	–	–	–	895	1310	312	70
SDC 448	2CGX0 63300431	54 512 41	kiskosto	48	400	895	682	312	48
SDC 473	2CGX0 63300552	54 512 17	kiskosto	73	400	895	996	312	60
SDC 648	2CGX0 63300432	54 512 51	kiskosto	48	630	895	682	312	49
SDC 673	2CGX0 63300553	54 512 27	kiskosto	73	630	895	996	312	62
SDC 698	2CGX0 63300434	54 512 53	kiskosto	98	630	895	1310	312	75
SDC 673 LD	2CGX0 63300635	54 512 08	kiskosto	73	630	895	996	242	59
SDC 698 LD	2CGX0 63300571	54 512 54	kiskosto	98	630	895	1310	242	70
SDC 673 RAL 7008		54 513 23	kiskosto	73	630	895	996	312	62
SDC 698 RAL 7008		54 513 28	kiskosto	98	630	895	1310	312	70

- Kuumasinkitys suojaa hyvin korroosiolta.
- Kestävä ja moniin asennustapoihin soveltuva jakokaappi, joka soveltuu muun muassa pienjännitejakeluun ja valokaapelien liittämiseen.
- Ovi on tarvittaessa helppo irrottaa.
- Sivulevyissä on liitäntäaukot viereiseen kaappiin meneviä kiskoja varten.

Sisältö	Jakokaappi kiskoston kanssa SDC 448-698	Jakokaappi ilman kiskostoa SDC 048-098
Asennuslevy	Ei	Ei
Kiskosto	400 A, 630 A	Ei
PEN-kisko	400 A	Ei
Jalusta	Ei (tilattava erikseen)	Ei (tilattava erikseen)
Liitäntäaukot, joissa revolveritiiviste, Ø 15–60 mm	Kyllä	Kyllä
Lukko SDC	SDC-LT	SDC-LT
Lukko SDC LD	SDC-LSE	SDC-LT
Voimavirtamerkki kaapin ulkokuoressa	Kyllä	Ei

*SDC-sarjan kaappeja voi tilata erilaisina kokoonpanoina.
Lisätiedot: ABB Oy, Kotimaan tuotemyynti.*

Tilattava erikseen:

 GOLV-S 48-98 Jalusta lattia-asennusta varten	 BPF-S 48-98 Pohjalevy	 SLUS 48-98 Peitelevy, jonka alalaidassa läpivientiaukko	 KSMP-S 48-98 Asennuslevy	 KSPS 6 Merkitanko
 MARK-S 73-98 LD MARK-S 48-98 Jalusta maahan upottamista varten	 FVD, VF 100 Korotusosa	 VF-S 30 Seinäkiinnike	 TN-S-järjestelmä Viisijohdinjärjestelmä	

Pulverimaalatut KSIK-jakokaapit

Sisäkäyttöön suunnitellut KSIK-jakokaapit kuuluvat ympäristöluokkiin C₁* ja C₂*. Korkean suojausluokkansa ansiosta kaapit soveltuvat hyvin niin teollisuuslaitoksiin kuin muihin kiinteistöihin.

Kaappien sivulevyissä olevat aukot on suunniteltu läpimenokiskostoille useiden kaappien yhdistämistä varten.

- Toimitukseen kuuluvat seinäkiinnike ja asennuslevy.
- Pulverimaalattu värillä RAL 7032.
- Ovet kääntyvät sivulle.
- Asennuslevy voidaan irrottaa.
- Pohjalevy voidaan jakaa.
- Kotelointiluokka on IP34D.



Tilauksesta on saatavana 400 – 1 600 A:n kiskopaketteja.

Nimike	Tilausnro ID-nro	Laippa- määrä FL 21	Moduulit/ kpl	Mitat			Paino kg/kpl
				Korkeus	Leveys	Syvyys	
				mm			
KSIK 043	2CGX0 63300411	4	43	900	655	325	42
KSIK 063	2CGX0 63300412	6	63	900	895	325	57
KSIK 098	2CGX0 63300413	10	98	900	1350	325	75

* Standardin SFS-EN ISO 12944-2 mukaan.

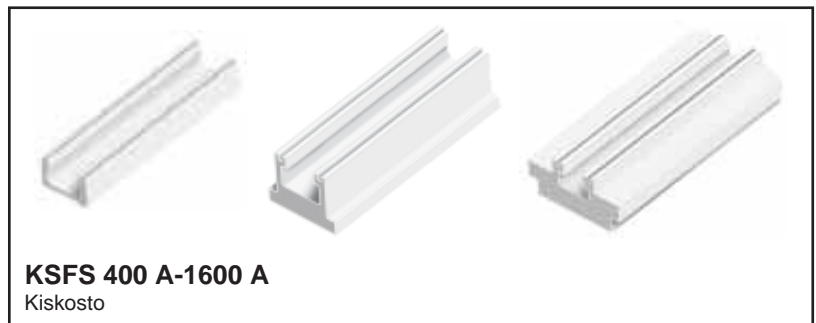
C₁ = lämmitetyt ja kuivat huonetilat.

C₂ = pieniä määriä kosteutta saattaa esiintyä.

- Pulverimaalaus värillä RAL 7032 soveltuu erityisen hyvin sisätiloihin.
- Sivulevyissä on liitäntäaukot viereiseen kaappiin meneviä kiskoja varten.
- Pohjalevy on jaettava, mikä helpottaa kaapelien asennusta.

Sisältö	KSJK-jakokaappi
Asennuslevy	Kyllä
Lukko	DIN 3
Kummassakin sivulevyssä peitetyt FL 33 -laippa-aukot	Kyllä
Pohjalevyssä FL 21 -laippa-aukot (ks. edellinen sivu)	Kyllä
Jaettava pohjalevy	Kyllä
Kiskosto	Tilattava erikseen

Tilattava erikseen:



Kuumasinkityt CDCM-mittarikaapit

Kaappityyppi CDCM on samanlainen kuin CDC, mutta siinä on lisäksi erillinen mittari-osa, jossa on kuluttajalukko.

Malleissa CDCM 020 ja CDCM 040 on asennuslevy alakaapin kiskoston tilalla.

CDCM-sarjan kaappeja voidaan käyttää sähkönjakelukeskuksina muun muassa teollisuudessa ja rakennustyömailla esimerkiksi kWh-mittausta varten. Jakokaapit voidaan koota asiakkaan tarpeiden mukaan suora-syöttöä tai virtamuuntajakäyttöä varten.



- Testattu standardin SFS-EN 60439-5 vaatimusten mukaisesti.
Täyttää myös arktiseen ilmastoon liittyvät vaatimukset.
- Kaappiin kuuluu maahan upotettava jalusta.
- Sivulevyissä oleviin näyttimuttereihin voidaan kiinnittää esimerkiksi merkkitanke tai toinen jakokaappi.
- Oven sisäpuolella on pidike jakokaappikorttia varten.
- Ulkopuolelle upotettu merkintäpaikka sopii tavallisimpiin merkkijärjestelmiin.
- Mittaritilassa on kiinnike mittarilevylle MPF 25/63 tai asennuslevylle MPP 20.
- Kotelointiluokka on IP34D.

Nimike	Tilausno ID-nro	SSTL-nro	Varustus	Tila mittari- levyille MPF	Moduulit/ kpl	Nimellis- virta A	Mitat			Paino kg/kpl
							Kork.	Lev.	Syv.	
CDCM 020	2CGX0 63300530	54 516 11	Asennuslevy	1	–	–	1800	350	220	49
CDCM 040	2CGX0 63300608	54 516 12	Asennuslevy	2	–	–	1800	600	220	68
CDCM 420	2CGX0 63300430	54 512 72	Kiskosto	1	20	400	1800	350	220	47
CDCM 440	2CGX0 63300609	54 516 13	Kiskosto	2	40	400	1800	600	220	65
CDCM 640	2CGX0 63300610	54 516 14	Kiskosto	2	40	630	1800	600	220	66

- *Kestävä ja moniin asennustapoihin soveltuva kaappimalli, joka soveltuu muun muassa pienjännitejakeluun ja valokuitukaapelien liittämiseen.*
- *Kuumasinkitys suojaa hyvin korroosiolta.*
- *Jalusta on säädettävä, mikä helpottaa asennusta silloin, kun maassa on ulos työntyviä rakennusten perustuksia.*
- *Liukuva kiskojärjestelmä vähentää routimisesta johtuvia ongelmia.*
- *Ylä- ja alakaapin välissä on 50 mm:n läpivientiaukko kaapelointia varten.*
- *Kaapin sivuilla on revolveritiivisteellä varustettu liitintäaukko tilapäislähtöjä varten.*

Sisältö	Jakokaappi kiskoston kanssa CDCM 420-640	Jakokaappi ilman kiskostoa CDCM 020-040
Asennuslevy	Ei	Kyllä
Kiskosto	400 A, 630 A	Ei
PEN-kisko, muunnelt. 3 asenn.korkeuteen	400 A	Ei
Ankkurikisko, asenn. 2 eri korkeuteen	Kyllä	Kyllä
Jalusta, yksilöllisesti sääd. korkeussuunnassa	Kyllä	Kyllä
Liitintäaukot, joissa revolveritiiviste, Ø 15-60 mm	Kyllä	Kyllä
Ylä- ja alakaapin välissä läpivientiaukko, jonka Ø 50 mm ja jossa muovinen peitekansi	Kyllä	Kyllä
Lukko alaosa/yläosa	CDC-LSE/CDC-LT	CDC-LSE/CDC-LT
Voimavirtamerkki kaapin ulkokuoressa	Kyllä	Ei

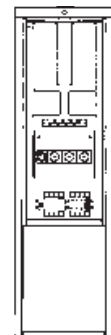
Matalarakenteinen mittarikaappi

Voidaan toteuttaa seuraavilla standardituotteilla:

- 1 kpl kaappityyppi CDC 020 (sivu 52)
 - 1 kpl mittarilevy MPF 25 tai MPF 63 (sivu 75)
 - 1 kpl PEN-kisko KSNS 417 (sivu 33)
 - 1 kpl täydennyspakkaus CKM (sivu 75)
 - 1 kpl kuluttajalukko CDC-LA (sivu 78)
 - Sopivissa tapauksissa myös syöttökaapelia KSKP 25/50 varten (sivu 42)
 - Sinetöintikansi PBKP 25/50 (sivu 42)
- Jos käytetään edellä mainittua varustelua, kWh-mittari jää 0,5 m maanpinnan yläpuolelle. Standardin SS 437 01 40:n vaatimusten mukainen korkeus on 0,9 m (h2).

SSTL-nro

- E 07 321 20
- E 07 321 77/79
- E 07 324 77
- E 07 321 76
- E 16 467 84
- E 07 326 32/33
- E 07 326 34/35



Tilattava erikseen:

 <p>C20-BP, C40-BP, C 60-BP Pohjalevy</p>	 <p>MPP 20, MPT 40 Asennuslevy</p>	 <p>MPF 25 tai MPF 63 Mittarilevy</p>	 <p>KSPS 6 Merkkitanko</p>
 <p>CDC-CLA Asennuspakkaus sylinterilukolle</p>	 <p>FV, FVD Korotusosa</p>	 <p>TN-S-järjestelmä Viisijohdinjärjestelmä</p>	 <p>BERG 250 Kaapelikiinnike jakokaapille. Kaappia kohti tarvitaan 2 kiinnikettä (yksi jalkaa kohti).</p>

Kuumasinkityt SDCM-mittarikaapit

SDCM-jakokaapit vastaavat muuten SDC-jakokaappeja (katso sivu 56), mutta niissä on lisäksi erillinen mittariosa, jossa on kuluttajalukko. Mittariosaan voidaan asentaa kWh-mittari tai asennuslevy eri käyttötarkoituksiin. SDCM-sarjan kaappeja voidaan käyttää sähköjakelukeskuksina muun muassa teollisuudessa ja rakennustyömailla esimerkiksi kWh-mittausta varten.

- Testattu standardin SFS-EN 60439-5 vaatimusten mukaisesti. Täyttää myös arktiseen ilmastoon liittyvät vaatimukset.
- Sivulle kääntyvien ovien avautumiskulma on > 180°.
- Sivulevyissä oleviin niittimuttereihin voidaan kiinnittää esimerkiksi merkkitanko tai toinen jakokaappi.
- Riittävän syvyyden ansiosta kaappiin voidaan asentaa mikä tahansa käsin ohjattavista kytkinlaitteista.
- Kotelointiluokka on IP34D.



Kaapelijakokaappi, johon on asennettu kWh-mittari.

Nopeaan ja yksinkertaiseen projektikohtaiseen suunnitteluun on saatavilla ilmainen Connect IT -suunnitteluohjelma.

Nimike	Tilausnro ID-nro	SSTL-nro	Varustus mittari- levyille	Tila MPF	Moduulit/ kpl	Nimellis- virta A	Mitat			Paino kg/kpl
							Kork.	Lev.	Syv.	
SDCM 048	2CGX0 63300443	54 516 15	–	3	–	–	1530	682	312	72
SDCM 073	2CGX0 63300561	54 516 16	–	4	–	–	1530	996	312	92
SDCM 098	2CGX0 63300444	54 516 17	–	5	–	–	1530	1310	312	111
SDCM 448	2CGX0 63300435	54 512 74	Kiskosto	3	48	400	1530	682	312	74
SDCM 473	2CGX0 63300562	54 516 18	Kiskosto	4	73	400	1530	996	312	94
SDCM 648	2CGX0 63300436	54 512 76	Kiskosto	3	48	630	1530	682	312	75
SDCM 673	2CGX0 63300563	54 516 19	Kiskosto	4	73	630	1530	996	312	96
SDCM 698	2CGX0 63300438	54 512 78	Kiskosto	5	98	630	1530	1310	312	116

- *Kestävä ja moniin asennustapoihin soveltuva kaappimalli, joka soveltuu muun muassa pienjännitejakeluun ja valokuitukaapelien liittämiseen.*
- *Kuumasinkitys suojaa hyvin korroosiolta.*
- *Sivulevyissä on liitäntäaukot viereiseen kaappiin meneviä kiskoja varten.*
- *Ylä- ja alakaapin välissä on 50 mm:n läpivientiaukko kaapelointia varten.*
- *Kaapin sivuilla on revolveritiivisteellä varustettu liitäntäaukko tilapäislähtöjä varten.*

Sisältö	Jakokaappi kiskoston kanssa SDCM 448-698	Jakokaappi ilman kiskostoa SDCM 048-098
Asennuslevy	Ei	Ei (tilattava erikseen)
Kiskosto	400 A, 630 A	Ei
PEN-kisko	400 A	Ei
Jalusta	Ei (tilattava erikseen)	Ei (tilattava erikseen)
Liitäntäaukot, joissa revolveritiiviste, Ø 15–60 mm	Kyllä	Kyllä
Ylä- ja alakaapin välissä Ø 50 mm läpivientiaukot, joissa muovinen peitekansi	Kyllä	Kyllä
Lukko alaosa/yläosa	SDC-LT/SDC-LA	SDC-LT/SDC-LA
Voimavirtamerkki kaapin ulkokuoressa Kyllä	Ei	

SDC-sarjan kaappeja voi tilata erilaisina kokoonpanoina.

Lisätiedot: ABB Oy, Kotimaan tuotemyynti

Tilattava erikseen:

 GOLV-S 48-98 Jalusta lattia-asennusta varten	 BPF-S 48-98 Pohjalevy	 SLUS 48-98 Peitelevy, jonka alalaidassa läpivientiaukko	 MPP-S48, KSMP-S 48-98, MPT-S 48-73 Asennuslevy	 KSPS 6 Merkitankko
 MARK-S 48-98 Jalusta maahan upottamista varten	 FVD, VF 100 Korotusosa	 MPF 25/63 Mittarilevy	 TN-S-järjestelmä Viisijohdinjärjestelmä	

Kuumasinkityt pylvääseen asennettavat CDCP-kaapit

Pylvääseen asennettavat kaapit toimitetaan kiskoston tai asennuslevyn sekä ankkurikiskon, pylväskiinnikkeen ja maahan upotettavan kaapelikanavan kera.

- Kaapeissa on valmiina yksi aukko takana maadoitusjohtoa varten ja yksi tilapäisliitäntöjä varten.
- Kaapeissa on puhkaistavat aukot enintään 7 kaapelikanavalle.
- Kotelointiluokka on IP34D.



Kaapin mukana toimitetaan maahan menevä kaapelikanava.



Pylvääseen asennettavan kaapin takana on puhkaistavat aukot johdinkanavia varten.

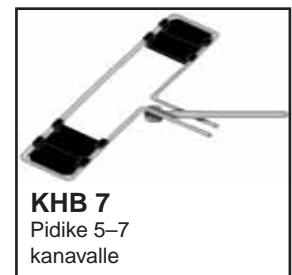
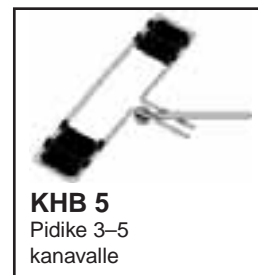
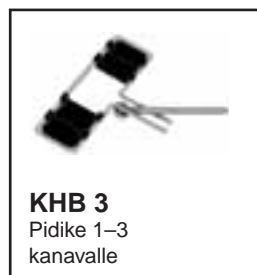
Nimike	Tilausno ID-nro	SSTL-nro	Varustus	Moduulit/ kpl	Nimellis-Kaapeli- virta A	kanavien määrä	Mitat			Paino kg/kpl
							Kork.	Lev.	Syv.	
							mm	mm	mm	
CDCP 020	2CGX0 63300621	–	Asennuslevy 20	–	–	0-3	1200	350	382	45
CDCP 040	2CGX0 63300622	–	Asennuslevy 40	–	–	0-7	1200	600	382	61
CDCP 420	2CGX0 63300428	54 512 62	Kiskosto	20	400	0-3	1200	350	382	43
CDCP 440	2CGX0 63300429	54 512 64	Kiskosto	40	400	0-7	1200	600	382	58

Pylvääseen asennettavien jakokaappien lisätarvikkeet

- Kuumasinkitys suojaa hyvin korroosiolta.
- Toimitetaan pylväskiinnikkeen ja kaapelikanavan kera.
- Kaapeissa on aukot maadoitusjohtoa ja tilapäisliittäntöjä varten.
- Johdinkanavia voi olla valinnan mukaan 0–7.
- Osia on vähän, mikä helpottaa asennusta.

Sisältö	Jakokaappi kiskoston kanssa CDCP 420, 440	Jakokaappi asennuslevyn kanssa CDCP 020, 040
Maahan menevä kaapelikanava	Kyllä	Kyllä
Kiskosto	400 A	Ei
PEN-kisko	400 A	Ei
Ankkuriskisko	Kyllä	Kyllä
Lukko	CDC-LSE	CDC-LT
Voimavirtamerkki kaapin ulkokuoressa	Kyllä	Ei

Tilattava erikseen:



Nimike	Tilausno ID-nro	SSTL-nro	Määrä/pakk.	Mitat			Paino kg/kpl
				Korkeus	Leveys	Syvyys	
KKCS	2CGX0 53190244	54 516 26	1	100	57	61	0,2
KHB 3	2CGX0 63190245	54 516 28	1	105	184	250	0,3
KHB 5	2CGX0 63190246	54 516 27	1	105	294	250	0,4
KHB 7	2CGX0 63190279	–	1	105	404	250	0,6
KKC 5	2CGX0 53190243	54 516 27	1 sarja	2 400	55	55	3,2
KKS	2CGX0 63190286	54 510 35	1	30	250	190	0,4
CDCP-TP	2CGX0 53310728	54 514 20	1	16	260	191	0,6

Kuumasinkitty tarvikekaappi CDCA

Tarvikekaappimalli CDCA asennetaan toisen kaapin kylkeen. Kaapissa on asennuslevy.

- Kaapin sivuilla on valmiit aukot. Oikean puolen aukossa on revolveritiiviste, jossa on viisi valinnaista aukkoa. Tiiviste voidaan helposti siirtää vasemmalle puolelle.
- Kaapin pohjassa on läpivientiaukko tilapäisliitäntöjä varten. Mukana tuleva levy peittää aukon silloin kun sitä ei käytetä.
- Kaappi voidaan varustaa kaluste-sovitteilla tilapäislähtöjä varten (KSMU 16/32/63 tai mittarilevy MPF 25/63). CKM-täydennyspakkausta tarvitaan mittarilevyn MPF 25/63 sovittamiseen.



Sivuaukkoja voidaan käyttää muun muassa tilapäislähtöjä varten.

CDCA-tarvikekaappi, joka on asennettu CDC 020 -jakokaapin oikealle sivulle.

Nimike	Tilausno ID-nro	SSTL-nro	Mitat			Paino kg/kpl
			Korkeus	Leveys mm	Syvyys	
CDCA	2CGX0 63300451	54 516 22	730	280	218	14,5

- *Kuumasinkitys suojaa hyvin korroosiolta.*
- *Kaapin pohjassa on läpivientiaukko tilapäisliitäntöjä varten.*
- *Kaapin sivuilla on revolveritiivisteellä varustettu liitäntäaukko, jossa on viisi vaihtoehtoista aukkokoko.*

Sisältö	Tarvikekaappi CDCA
Asennuslevy	Kyllä
Liitäntäaukot, joissa revolveritiiviste, Ø 15–60 mm	Kyllä
Kaapin pohjassa läpivientiaukko tilapäisliitäntöjä varten	Kyllä
Lukko	CDC-LT

Tilattava erikseen:




KSMUB 16/32
1x16 + 2x10 A tai 1x32 + 2x10A vikavirtakytkimellä ja sulakeautomaateilla, myös tila kWh-mittarille.
Oikosulkukestoisuus 6 kA, varusteiden kanssa enintään 63 A.



CKM
Täydennyspakkaus mittarilevy MPF 25/63:n asentamiseksi



MPF 25/63
Mittarialusta 25 A:lle tai 63 A:lle



CDCA-CD
Kaapelisuoja muun muassa valokaapeleille.
– Kaapelin läpimitta enint. 25 mm kaapissa.
– Valokuituaukon läpimitta enint. 45 mm.
– Suojaluokka IP34D.

Nimike	Tilausno ID-nro	SSTL-nro	Liitäntä-kaapelin poikkipinta mm ²	Lähdöt	Mitat			Paino kg/kpl
					Korkeus	Leveys	Syvyys	
					mm			
KSMUB 16	2CGX0 63300611	54 514 21	6	1x16 A + 2x10 A	711	222	191	5,5
KSMUB 32	2CGX0 63300612	54 514 22	6	1x32 A + 2x10 A	711	222	191	5,5
CKM	2CGX0 53390034	54 516 49	–	–	–	–	–	0,02
MPF 25	2CGX0 53310644	54 515 81	–	–	570	220	115	5,0
MPF 63	2CGX0 53310645	54 515 83	–	–	570	220	115	5,0
CDCA-CD	2CGX0 53310705	–	–	–	380	240	66	2,3

- Valmiiksi koottu
- Helppo asennus
- Mittarin sijoituskorkeus maanpinnan yläpuolella täyttää standardin SFS 437 01 40 (h2, vähint. 0,9 m) vaatimukset.

Valmiiksi kootut valaistuskeskukset

Valmiiksi kootut valaistuskeskukset

Valaistuskeskus GBC 45-2, 45 A 2 ryhmän sisältö

Määrä	Nimike	Kuvaus
1	CDCM 420	Jakokaappi
1	MPF 63	Mittarilevy
1	GBLB 45	Katuvalaistuslaatikko
1	PBKP 50	Sinetöintikansi
3	AD 95	Eristetty liitos
2	SLD 000	Varokeuormanerotin
2	ADC 25	Eristämätön liitos

Valaistuskeskus voidaan laajentaa enintään 3-ryhmäiseksi.

Valaistuskeskus GBC 63-3, 63 A 3 ryhmän sisältö

Määrä	Nimike	Kuvaus
1	CDCM 440	Jakokaappi
1	MPF 63	Mittarilevy
1	MPP 20	Teräksinen asennuslevy
1	GBL 63	Katuvalaistuslaatikko
1	PBKP 50	Sinetöintikansi
3	AD 95	Eristetty liitos
3	SLD 000	Varokeuormanerotin
3	AD 350	Eristämätön liitos




Valaistuskeskus voidaan laajentaa enintään 10-ryhmäiseksi.



GBC 45-2

GBC 63-3

Lisätarvikkeet lähteviä ryhmiä varten:

<p>SLD 000 Varokeuormanerotin Varoke NH 000 tai C00. Koteloiluokka IP2X.</p> 	<p>AD 350 Eristämätön liitin kolmen eri johtimen liittämiseen. Kunkin johtimen poikkipinta voi olla enint. 50 mm², Al/Cu. Käytetään eristämättömissä kiskoissa. Koteloiluokka on IP00.</p> 	<p>ADC 25 Eristämätön liitin. Käytetään eristämättömissä kiskoissa.</p> 
---	--	--

Nimike	Tilausnro ID-nro	SSTL-nro	Moduulit/ kpl	Nimellis- arvot	Mitat			Paino kg/kpl
					Korkeus	Leveys	Syvyys	
					mm			
GBC 45-2	2CGX0 63300632	–	20	400 A	1800	350	220	58
GBC 63-3	2CGX0 63300633	–	40	400 A	1800	600	220	81
SLD 000	2CGX0 63050106	54 112 02	3	400 V, 100 A	495	38	160	1,7
AD 350	2CGX0 63030262	54 534 03	–	690 V, 400 A	61	38	45	0,2
ADC 25	2CGX0 63030233	54 510 74	–	500 V, 63 A	36	10	26	0,1

- *Helppo asennus*

Viisijohdinjärjestelmä

Täydennyspakkaus TN-S- ja TN-C-S-viisijohdinjärjestelmiä varten. Pakkaus sisältää yhden 400 A:n eristämättömän kiskon.



*Täydennyspakkaus 1 000 A:lle.
Lisätiedot: ABB Oy, Kotimaan tuotemyynti*

Nimike	Tilausno ID-nro	SSTL-nro	Sopii jakokaappiin	Moduulit/ kpl	Nimellis- virta A	Pituus mm	Paino kg/kpl
C 20-TNS	2CGX0 53310613	54 515 02	CDC 20	20	400	333	0,6
C 40-TNS	2CGX0 53310614	54 515 04	CDC 40	40	400	583	0,7
C 60-TNS	2CGX0 53310615	54 515 06	CDC 60	60	400	833	0,9
SD 48-TNS	2CGX0 53320208	54 517 43	SDC 48	48	400	584	0,9
SD 73-TNS	2CGX0 53320219	54 517 44	SDC 73	73	400	898	1,0
SD 98-TNS	2CGX0 53320209	54 517 45	SDC 98	98	400	1212	1,2

Jakokaappien lisätarvikkeet



C 20-BP, C 40-BP, C 60-BP
Pohjalevy CDC/CDCM-kaapin jalustalle



BERG 250
Kaapelikiinnike jakokaapille. Kaappia kohti tarvitaan 2 kiinnikettä (yksi jalkaa kohti).



FDM-K
FDM-kuitukanavamoduulin (Ericsson Ribbonet) asennussarja Kabeldon-jakokaappeja varten



FV
Seinäkiinnike CDC/CDCM-kaapeille



FDM
Kuitukanavamoduulin avulla liitetään valokuitukanavia. Huoltokaapelin kanava liitetään monikanavakaapeliin.



C20-DB, C40-DB, C60-DB
Kosteuseriste sopii kaikkiin Kabeldon CDC -sarjan kaappeihin.



VF 100
Seinäkiinnike CDC- ja SDC-kaappeihin CDC-kaapin etäisyys seinästä on 100 mm SDC-kaapin etäisyys seinästä on 8 mm.



C 60-XA
Ylimääräinen ankkurikisko, joka voidaan asentaa CDC 60 -kaapin peitelevyn alle. Käytetään kaapin vaihdossa, kun kaapelia on jatkettava ja jatkoskohta ankkuroitava.



FVD
Korotusosa, jota käytetään FV:n kanssa.



KSPS 6
Merkkitanko

Nimike	Tilausnro ID-nro	SSTL-nro	Sopii jakokaappiin	Mitat			Paino kg/kpl
				Korkeus	Leveys	Syvyys	
				mm			
C 20-BP	2CGX0 53310725	54 515 12	CDC/CDCM 20	27	344	130	0,8
C 40-BP	2CGX0 53310726	54 515 14	CDC/CDCM 40	27	594	130	1,5
C 60-BP	2CGX0 53310727	54 515 16	CDC 60	27	844	130	2,2
BERG 250	2CGX0 63300649	–	CDC/CDCM	370	130	30	1,9
FDM-K	2CGX0 53310704	–	FDM i CDC/SDC	–	–	–	0,1
FV	2CGX0 63190225	54 511 70	CDC/CDCM	50	70	135	1,9
FDM	2CMA1 31600R1000	–	CDC/SDC	506	135	93	1,0
C20-DB	2CGX0 53310696	–	CDC/SDC	50	350	215	0,2
C40-DB	2CGX0 53310697	–	CDC/SDC	50	600	215	0,3
C60-DB	2CGX0 53310698	–	CDC/SDC	50	850	215	0,4
VF 100	2CGX0 53310678	54 514 24	CDC/CDCM/SDC/SDCM	40	228	35	0,2
FVD	2CGX0 63190241	54 516 36	FV	–	Ø 47	85	0,7
KSPS 6	2CGX0 63190145	54 510 14	CDC/CDCM/SDC/SDCM1500	30	30		3,8
C 60-XA	2CGX0 53310667	54 514 23	CDC 60	42	935	50	1,7

SDC- ja SDCM-jakokaappien lisätarvikkeet



SLUS 48-98
Peitelevy, jonka alalaidassa on lähtöaukko (240 mm x 60 mm).



MARK-S 73-98 LD
MARK-S 48-98
Täydellinen jalusta maahan upottamista varten



GOLV-S 48-98
Täydellinen jalusta lattia-asennusta varten



BPF-S 48-98
Pohjalevy, jossa 4/6/10 kpl FL 21 -laippa-aukkoja.



VF-S 30
Seinäkiinnike, 2 kpl/kaappi. Antaa 30 mm lisätilaa kaapin taakse.

Nimike	Tilausnro ID-nro	SSTL-nro	Sopii jakokaappiin	Mitat			Paino kg/kpl
				Korkeus	Leveys	Syvyys	
				mm			
SLUS 48	2CGX0 53310666	54 516 37	SDC/SDCM 48	288	626	22	5
SLUS 73	2CGX0 53310684	54 514 25	SDC/SDCM 73	288	940	22	7,5
SLUS 98	2CGX0 53310668	54 514 26	SDC/SDCM 98	288	1254	22	10
MARK-S 48	2CGX0 63300439	54 521 90	SDC/SDCM 48	940	672	303	30
MARK-S 73	2CGX0 63300549	54 516 38	SDC/SDCM 73	940	986	303	36
MARK-S 98	2CGX0 63300440	54 521 92	SDC/SDCM 98	940	1300	303	42
MARK-S 73 LD	2CGX0 63300636	54 512 09	SDC 73 LD	940	986	233	35
MARK-S 98 LD	2CGX0 63300572	54 521 93	SDC 98 LD	940	1300	233	41
GOLV-S 48	2CGX0 63300441	54 521 94	SDC/SDCM 48	400	672	303	23
GOLV-S 73	2CGX0 63300550	54 516 40	SDC/SDCM 73	400	986	303	30
GOLV-S 98	2CGX0 63300442	54 521 95	SDC/SDCM 98	400	1300	303	36
BPF-S 48	2CGX0 53310629	54 521 96	SDC/SDCM 48	30	672	282	4
BPF-S 73	2CGX0 53310682	54 521 87	SDC/SDCM 73	30	986	282	5
BPF-S 98	2CGX0 53310630	54 521 97	SDC/SDCM 98	30	1300	282	6
VF-S 30	2CGX0 53310643	54 616 42	SDC/SDCM	500	40	40	0,5

kWh-mittauksen lisätarvikkeet



MPF 25/63
Mittarialusta ja riviliitinpakkkaus



CKM
Täydennyspakkaukset mittarialusta MPF 25/63:n asentamiseksi CDCA-apukaappiin tai matalarakenteiseen mittarijakokaappiin



PBKP 25/50
Sinetöintikansi KSKP 25/50:lle

Nimike	Tilausno ID-nro	SSTL-nro	Kuvaus	Nimellis- virta A	Mitat			Paino kg/kpl
					Korkeus	Leveys	Syvyys	
					mm			
MPF 25	2CGX0 53310644	54 515 81	Mittarialusta A3 sisältää riviliitinpakkauksen KSKP 25	25	570	220	115	5,0
MPF 63	2CGX0 53310645	54 515 83	Mittarialusta A3 sisältää riviliitinpakkauksen KSKP 50	63	570	220	115	5,0
CKM	2CGX0 53390034	54 516 49	Täydennyspakkaukset	–	–	–	–	0,02
PBKP 25	2CGX0 53050141	54 517 26	Sinetöintikansi	–	–	80	–	0,1

kWh-mittauksen lisätarvikkeet



TRAFO-CD 630

TRAFO-SD 630/1200

Täydellinen pakkaus energiamittarivirtamuuntajille.
630 A:n tai 1 200 A:n kiskoille.
Voidaan asentaa vain jännitteettömään kiskoon.

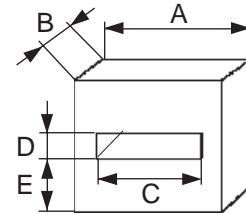
TRAFO-CD:n ja TRAFO-SD:n sisältö:

1 sarja	kiskosillat kiskotukineen
1 kpl	jonovarokekytkin, SLD 000
2 kpl	nollaliittimet, ADC 25
1 kpl	sinetöintikansi



KSSM-S 630/1200

Kiskosillat, jotka sisältävät kiskotuen. Sopivat 630 A:n tai 1 200 A:n kiskoille.
Voidaan asentaa vain jännitteettömään kiskoon.



Nimellis- virta	A mm	B(maks.) mm	C(min.) mm	D(min.) mm	E(maks.) mm
630	85	50	30	10	40
1200	100	50	60	20	40

Nimike	Tilausnro ID-nro	SSTL-nro	Sopii jako- kaappiin	Moduulit/ kpl	Nimellisarvot	Paino kg/kpl
TRAFO-CD 630	2CGX0 63190392	54 517 46	CDC, CDCM, CDCP	13	500 V, 630 A	5,5
TRAFO-SD 630	2CGX0 63190391	54 517 47	SDC, SDCM, KSIK	13	500 V, 630 A	5,5
TRAFO-SD 1200	2CGX0 63190390	54 517 48	SDC, SDCM, KSIK	19	500 V, 1200 A	8,9
KSSM-S 630	2CGX0 63090017	54 510 89	SDC, SDCM, KSIK	9	500 V, 630 A	2,7
KSSM-S 1200	2CGX0 63090018	54 510 51	SDC, SDCM, KSIK	15	500 V, 1200 A	6,1

kWh-mittauksen lisätarvikkeet

**MPP 20**

Teräksinen asennuslevy CDCM-jakokaappien mittaritilaan. Mallissa CDCM 40 käytetään kahta levyä.

**MPT 40**

Vanerinen asennuslevy CDCM-kaappien mittaritiloihin.

**MPP-S 48**

Teräksinen asennuslevy jakokaappien SDCM 48 ja SDCM 73 mittaritiloihin. Mallissa SDCM 98 käytetään kahta levyä.

**MPT-S 48****MPT-S 73**

Vanerinen asennuslevy SDCM 48- ja SDCM 73 -kaappien mittaritiloihin. Mallissa SDCM 98 käytetään kahta MPT-S 48 -levyä.

**KSMP-S 48****KSMP-S 73****KSMP-S 98**

Teräksinen asennuslevy SDC-mallin kaappiin sekä SDCM-mallin alakaappiin KSMP-S 48/73 on rei'itetty 38 mm:n jaolla (Ø 3,5 mm).

Nimike	Tilausnro ID-nro	SSTL-nro	Sopii jakokaappiin	Mitat			Paino kg/kpl
				Korkeus	Leveys	Syvyys	
				mm			
MPP 20	2CGX0 53310665	54 516 43	CDCM	540	268	25	2,0
MPT 40	2CGX0 53310724	–	CDCM	550	550	12	1,9
MPP-S 48	2CGX0 53190334	54 516 44	SDCM	580	585	25	3,0
MPT-S 48	2CGX0 53310647	54 516 45	SDCM	580	600	12	2,2
MPT-S 73	2CGX0 53310688	54 514 27	SDCM	580	900	12	3,3
KSMP-S 48	2CGX0 53190332	54 514 12	SDC, SDCM	770	584	19	5,0
KSMP-S 73	2CGX0 53190335	54 514 13	SDC, SDCM	770	898	19	8,0
KSMP-S 98	2CGX0 53190333	54 516 48	SDC, SDCM	770	1212	19	11,0

Lukot ja työkalut



CDC-LT
Kolmiokaralukko
CDC/CDCM:lle.



CDC-LA
Kuluttajalukko
CDC/CDCM:lle.



CDC-LD
DIN 3 -lukko
CDC/CDCM:lle.



CDC-LSE
SE-lukko
CDC/CDCM:lle.



CDC-LTC
Lukko
CDC/CDCM-
kaappeihin ja
televiestintävarustus.



SDC-LT
Kolmiokaralukko
SDC/SDCM:lle.



CDC-LA
Kuluttajalukko
SDC/SDCM:lle.



SDC-LD
DIN-lukko
SDC/SDCM:lle.



SDC-LSE
SE-lukko
SDC/SDCM:lle.



SDC-LTC
Lukko
SDC/SDCM-kaappeihin
ja televiestintävarustus.



CDC-CLA
Sylinterilukon
ASSA Abloy/Trioving
sovituspakkaus
CDC-kaappia varten.



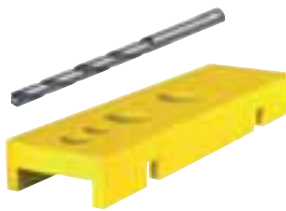
KSCA
Sovitinrenkas ASSA/
Abloy-lukolle
SDC-kaappeja varten.

Nimike	Tilausno ID-nro	SSTL-nro	Sopiva avain							Paino kg/kpl
			KSNR 4	NK 3	NK 5	NK 30	NKD 3	NK-TC		
CDC-LT	2CGX0 43310739	54 515 18	–	x	x	x	–	–	0,1	
CDC-LA	2CGX0 43310740	54 510 36	x	x	x	x	–	–	0,1	
CDC-LD	2CGX0 43310742	54 514 28	–	–	–	–	x	–	0,1	
CDC-LSE	2CGX0 43310743	54 515 19	–	–	–	x	–	–	0,1	
CDC-LTC	2CGX0 43311040	54 514 17	–	–	–	–	–	x	0,1	
SDC-LT	2CGX0 43310597	54 515 24	–	x	x	x	–	–	0,1	
SDC-LA	2CGX0 43310596	54 514 29	x	x	x	x	–	–	0,1	
SDC-LD	2CGX0 43310595	54 514 30	–	–	–	–	x	–	0,1	
SDC-LSE	2CGX0 43310598	54 515 22	–	–	–	x	–	x	0,1	
SDC-LTC	2CGX0 43310599	54 514 18	–	–	–	–	–	x	0,1	
CDC-CLA	2CGX0 53310669	54 515 20	–	–	–	–	–	–	0,1	
KSCA	2CGX0 53190278	54 514 33	–	–	–	–	–	–	0,1	

Turvalukko Kabeldon-kaapelijakokaappeihin



CDC-SL
Valinnainen turvalukko
CDC-kaappeihin.
Helppo asennus.



CDC-BMSL
Porausohjain
CDC-kaapeille.



VHTX 10
Avaintyökalu
turvalukolle
CDC-SL.

Nimike	Tilausno ID-nro	SSTL-nro	Kuvaus
CDC-SL	2CGX0 53050214	54 534 05	Turvalukko CDC-kaappeihin
CDC-BMSL	2CGX0 53050218	54 534 06	Porausohjain CDC-kaapeille
VHTX 10	2CGX0 53050219	54 534 11	Avaintyökalu

Avaimet ja työkalut



KSNR 4
Avain kuluttajalukkoon.



NKD 3
Avain DIN-lukkoon.



VHB 68
Eristetty käsityökalu.
6:n ja 8 mm:n kuusioavain.
Vääntimessä 1/2 tuuman kolo
momenttiavaimen karalle.



NK 3
Kannenavaajalla
varustettu
kuluttaja-avain
kolmiokaralukkoon.



NK 5
Kannenavaajalla
varustettu kuluttaja-
avain kolmiokara- ja
tappilukkoihin.



NK 30
Kannenavaajalla
varustettu kuluttaja-avain
kolmiokara- ja
SE-lukkoihin.



NK-TC
Kannenavaajalla
varustettu avain CDC-
LTC- ja SDC-LTC-
lukkoihin.

Nimike	Tilausnro ID-nro	SSTL-nro	Paino kg/kpl
KSNR 4	2CGX0 43190104	–	0,1
NKD 3	2CGX0 43190661	54 514 32	0,1
VHB 68	2CGX0 63090014	54 510 31	0,4
NK 3	2CGX0 63190370	54 514 34	0,1
NK 5	2CGX0 63190372	54 514 35	0,1
NK 30	2CGX0 63190369	54 520 83	0,1
NK-TC	2CGX0 63190373	54 514 19	0,1

Jakokaappiyhdistelmien esimerkkejä



CDC 40 + SDC 98



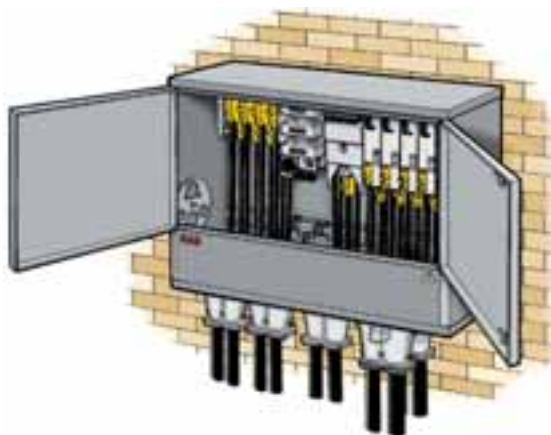
SDC 48 + SDC 98 + läpimenokiskosto



SDC 98 + SDCM 48



SDCM 48 + SDCM 98



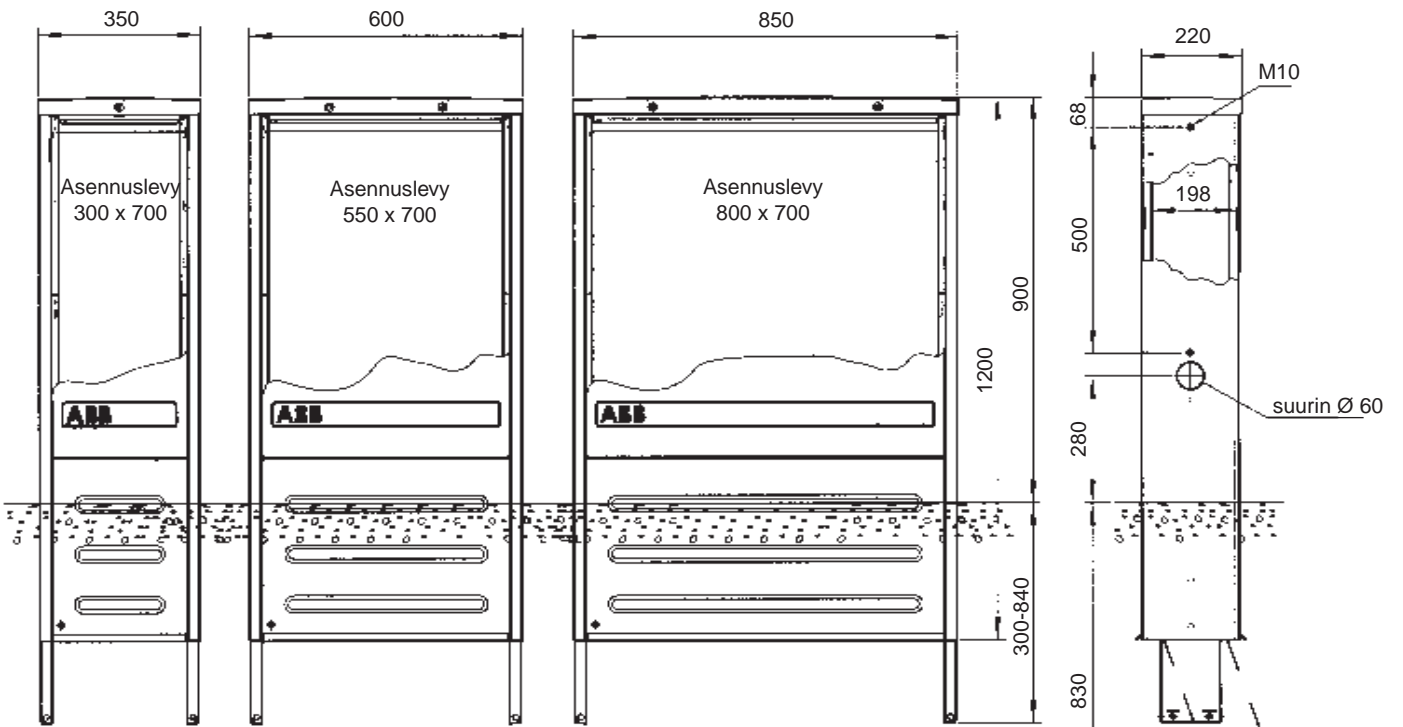
SDC 98 + BPF-S 98



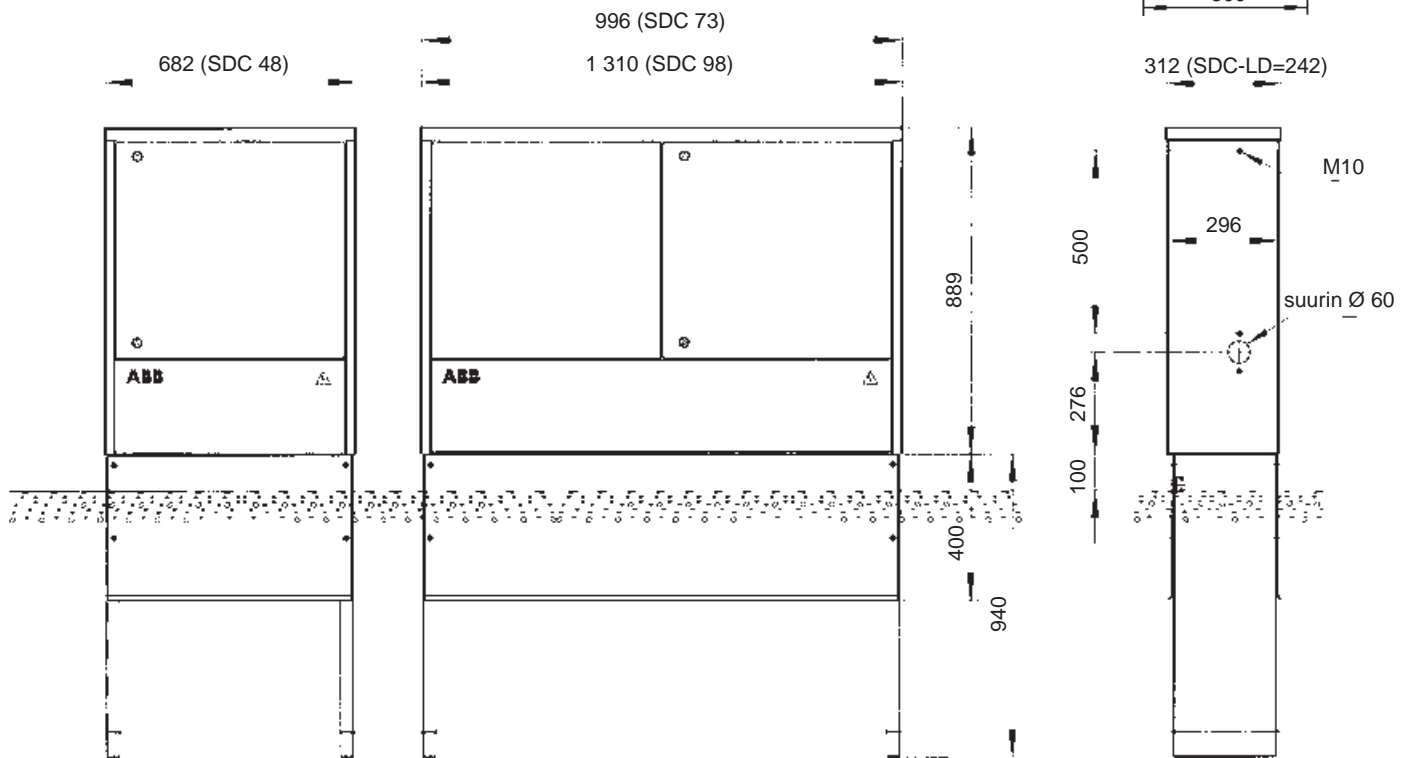
CDC 40 + CDCA

Mittapiirroksset

Mitat mm



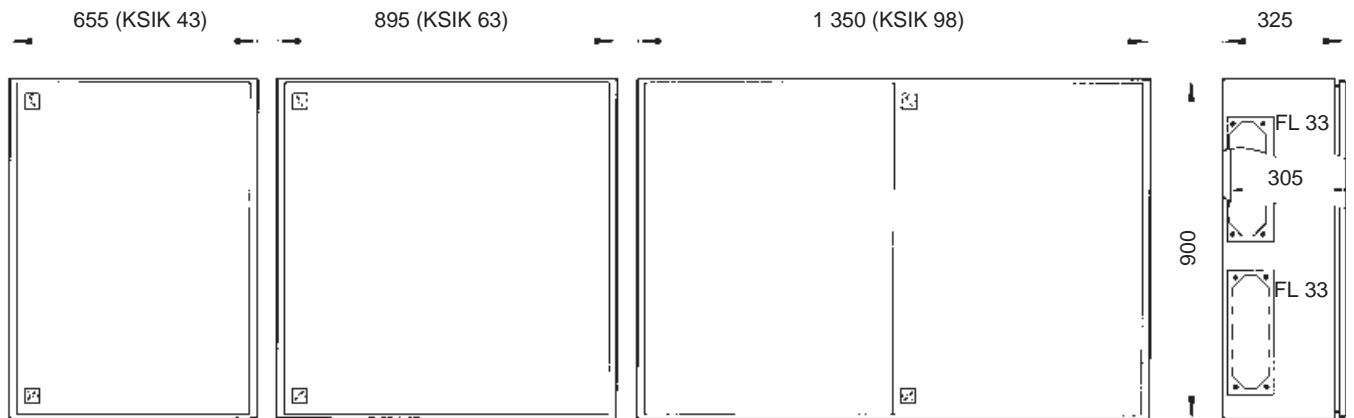
CDC-jakokaapit



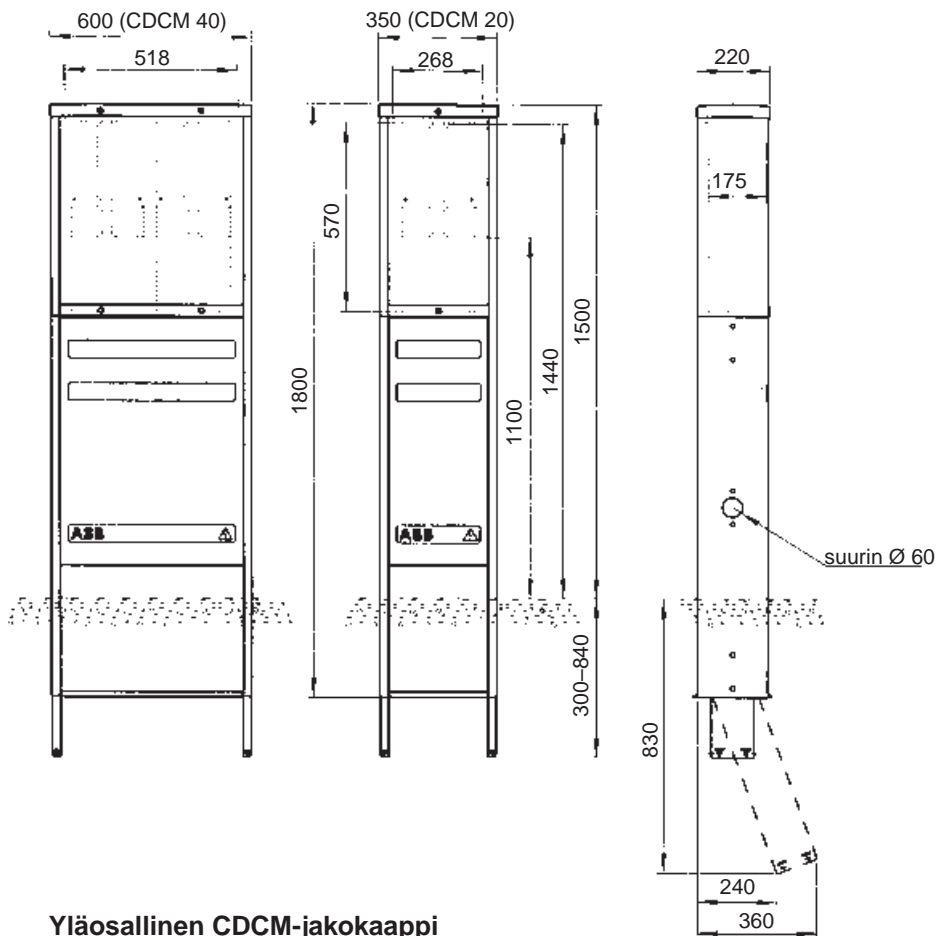
SDC-jakokaapit

Mittapiirroksset

Mitat mm



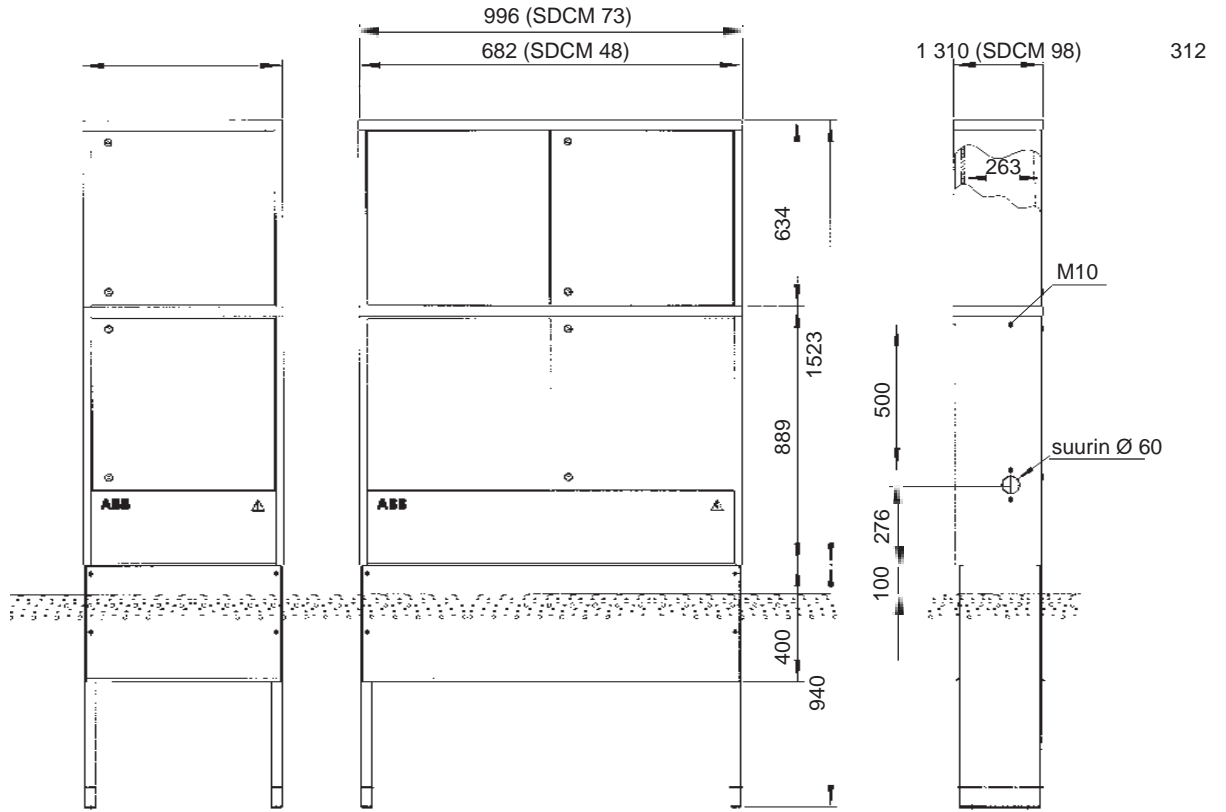
KSIK-jakokaapit



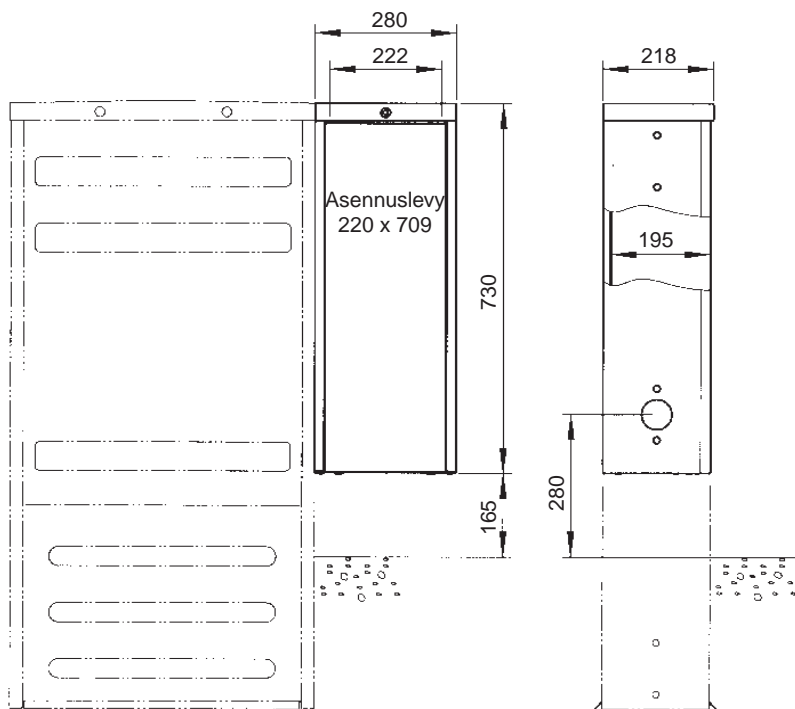
Yläosallinen CDCM-jakokaappi

Mittapiirroksset

Mitat mm



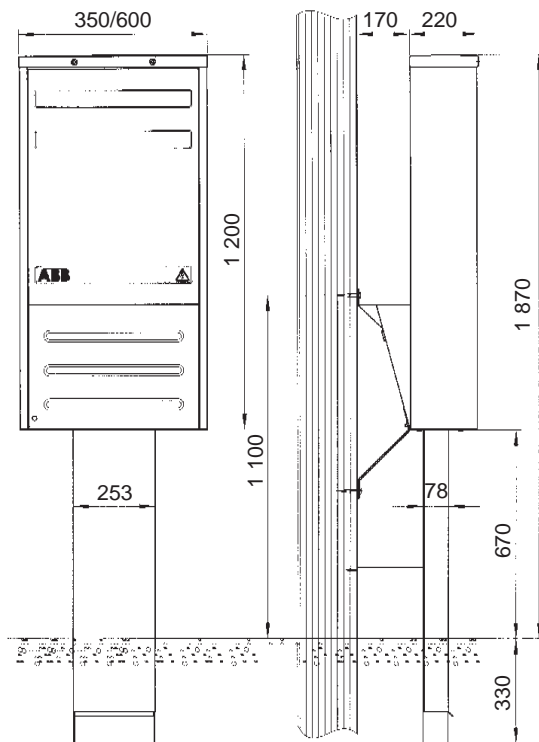
Yläosallinen SDCM-jakokaappi



Tarvikekaappi CDCA

Mittapiirrokset

Mitat mm



Pylvääseen asennettava jakokaappi CDCP

Tekniset tiedot

Kiskosto		400 A	630 A (Al)	1000 A	1600 A
Nimellisjännite, U_e	V	690	690	690	690
Eristysjännite, U_i	V	1000	1000	1000	1000
Terminen nimellisvirta, I_{th} ja nimellisvirta, I_e	A	400	630	1000	1600
Oikosulkukestoisuus, I_{cw}	kA_{eff}/s	30/0,2 ¹⁾		40/1 ¹⁾	70/1 ¹⁾
Oikosulkukestoisuus sulakkeen kanssa, I_{cf}	kA_{eff} maks. A	50 3//315	85 3//250	50 3//315	85 3//250
Syöksyvirtakestoisuus, I_{pk}	kA_{huippu}	55		55	–
Syöksyvirtakestoisuus, 1 m:n kisko ilman tarvikkeita, I_{pk}	kA_{huippu}	–	–	50	85
Kotelointiluokka standardin SFS-EN 60529 mukaan		IP2X	IP2X	IP2X	IP2X

1) Koestusedellytys: $\Delta T=100$ K. Kiskon lopullinen lämpötila enintään 150°C.

Kytkinlaite käsiohjaus		SLD 000	SLD 00	SLD 1	SLD 2	FD 3300
Nimellisjännite, U_e	V	400 ¹⁾	400 ¹⁾	400 ¹⁾	400 ¹⁾	400
Eristysjännite, U_i	V	690	690	690	690	690
Syöksynkestoajännite, U_{imp}	kV	8	8	8	8	8
Nimellisvirta, I_e ja terminen nimellisvirta, I_{th} ²⁾	A	100	160	250 400 ³⁾	400 600 ³⁾	400
Käyttöluokka IEC 60947-3		AC-23B	AC-23B	AC-23B	AC-23B	AC-21B
Oikosulkukestoisuus, I_{cw}	kA_{eff}/s	–	–	–	–	15/1
Syöksyvirtakestoisuus, I_{pk}	kA_{huippu}	–	–	–	–	42
Oikosulkukestoisuus sulakkeen kanssa, I	kA_{eff} maks. A	50 100	50 160	50 250	50 400	50 2//400
Kotelointiluokka IEC 60529		IP2X ⁴⁾	IP2X ⁴⁾	IP2X	IP2X	IP2X
Kytettävän johtimen poikkipinta, Cu/Al	mm ²	2,5-95	2,5-95	50-300	50-300	50-300

Huomautukset

- 1) Tyypitettävä vain osittain.
- 2) Sulake, jonka häviö on IEC 60269-2-1 -standardin mukainen.
- 3) Oikosulkuveitsillä.
- 4) Avoin kytkinlaite IP1X. Riippuu sulakkeen rakennemitoista.

Tekniset tiedot

Kytkinlaite		SEKO	SEKOB		SLOB			LBOC		
käsiohjaus		160	250	400	400	630	800	630	800	1600
Nimellisjännite, U_e	V	690	690	690	690	690	690	690	690	690
Eristysjännite, U_i	V	750	1000	1000	1000	1000	1000	1000	1000	1000
Terminen nimellisvirta, I_{th} ja nimellisvirta, I_e	A	160	250	400	400	630	800	630	800	1600
Terminen nimellisvirta, I_{th} ja nimellisvirta, I_e suljettuna		160	250	355 400 ¹⁾	355 400 ¹⁾	630	800	630	800	1600
Käyttöluokka IEC 60947-3; 415 V AC		AC-22A	AC-23A	AC-23A	AC-23A	AC-23A	AC-22A	AC-23A	AC-22A	AC-22A
Käyttöluokka IEC 60947-2; 1000 V AC		–	–	–	–	–	–	–	–	–
Oikosulkukestoisuus, I_{cw}	kA_{rms}/s	5	8	10	10	16	16	17	17	50
Syöksyvirtakestoisuus, I_{pk}	kA_{huippu}	–	–	–	–	–	–	80	80	105
Oikosulkukestoisuus sulakkeen kanssa, I_{cc}	kA	–	–	–	–	–	–	–	–	–
Oikosulkukestoisuus sulakkeen kanssa, I_{cf}	kA_{rms} maks. A	50 160	50 250	50 400	50 400	50 630	50 800	– –	– –	– –
Kotelointiluokka IEC 60529		IP2X	IP2X	IP2X	IP2X	IP2X	IP2X	IP2X	IP2X	IP2X
Kytettävän johtimen poikkipinta, Cu/Al	mm^2	50 - 300	50-300	50 - 300	50 - 300	–	–	–	–	–

1) Oikosulkuveitsellä

Liittimet ¹		ADC 25	AD 70	ADO 240	AD 350 ²	AD 95	AD 300	AD 2150	ADB 3M	KSSM-S 630	KSSM-S 1200	AB 800	AB 1200
Nimellisjännite, U_e	V	690	690	690	690	690	690	690	500	500	500	500	500
Eristysjännite, U_i	V	–	–	–	–	690	690	690	690	690	690	–	–
Terminen nimellisvirta, I_{th} ja nimellisvirta, I_e	A	63	200	400	400	200	630	400	500	630	1200	800	1200
Maksimisolake	A	–	–	–	–	–	2//200	–	–	–	–	–	–
Oikosulkukestoisuus, I_{cw}	kA_{eff}/s	–	19/1	–	25/1	30/0,2	30/1	30/0,2	–	–	–	–	–
Oikosulkukestoisuus sulakkeen kanssa, I_{cf}	kA_{eff} maks. A	–	–	–	–	50 200	50 400	50 2//200	–	–	–	–	–
Kotelointiluokka SFS-EN 60529		IP00	IP00	IP00	IP00	IP2X	IP2X	IP2X	IP2X	IP2X	IP2X	IP00	IP00
Kytettävän johtimen poikkipinta, Cu/Al	mm^2	1,5-25	6-95	120-240	3x6-50	6-95	50-300	35-2//150	50-300	–	–	–	–

Koestusstandardit:

SEN 24 15 10, SFS 2663, VDE 0220/1

1) IEC 61238-1

Tekniset tiedot

Kytkinvarokkeet ja kuormankytkimet, 3-napaiset, käsiohjaus		AS-T3		KLAP T5 630	
		SACE Tmax T3:n kanssa		SACE Tmax T5:n kanssa	
Nimellisjännite, U_e	V	415	690	415	690
Eristysjännite, U_i	V	800		1000	
Syöksyjännitekestoisuus, U_{imp}	kV	8		8	
Terminen nimellisvirta, I_{th} ja nimellisvirta, I_e	A	250		525	
Käyttöluokka standardin IEC 60947-2 mukaan		A		B	
Oikosulkukestoisuus, I_{cw}	kA_{rms}/s	27		5	
Syöksyvirtakestoisuus, I_{cc}	kA_{huippu}	50	8	50	25
Kotelointiluokka standardin IEC 60529 mukaan		IP2X		IP2X	
Kytettävän johtimen poikkipinta, Cu/Al	mm^2	50 - 300			

Lisätarvikkeet		PHD 2	PHD 2 SDC	JDD 000	JDD 00	JDD 0	JDD 2
Nimellisjännite, U_e	V	400	400	400	400	400	400
Eristysjännite, U_i	V	690	690	1000	1000	1000	1000
Nimellisvirta, I_e ja terminen nimellisvirta, I_{th}	A	400 ¹⁾	400 ¹⁾	–	–	–	–
Käyttöluokka standardin IEC 60947-3 mukaan	AC-23B	AC-23B	–	–	–	–	–
Oikosulkukestoisuus, I_{cw}	kA_{eff}/s	–	–	6,1/1	6,1/1	16,6/0,5	16,6/0,5
Syöksyvirtakestoisuus, I_{pk}	kA_{huippu}	–	–	10,9	10,9	33,8	33,8
Oikosulkukestoisuus sulakkeen kanssa, I	kA_{eff} maks. A	50 400	50 400	– –	– –	– –	– –

Huomautukset

1) Sulakkeet, joiden häviö on IEC 60269-2-1 -standardin mukainen.

Kaapelijakokaappi		400 A		630 A	
Nimellisjännite, U_e	V	400		400	
Eristysjännite, U_i	V	1000		1000	
Terminen nimellisvirta, I_{th} ja nimellisvirta, I_e	A	400		630	
Maksimisolake	A	3/315		3/315	
Oikosulkukestoisuus, I_{cw}	kA_{eff}/s	30/0,2 ¹⁾		23/1 ¹⁾	
Oikosulkukestoisuus sulakkeen kanssa, I_{cf}	kA_{eff} maks. A	50 3/315	85 3/250	50 3/315	85 3/250
Syöksyvirtakestoisuus, I_{pk}	kA_{huippu}	55		55	
Kotelointiluokka standardin SFS-EN 60529 mukaan	–kiskosto –jakokaappi	IP2X IP34D		IP2X IP34D	

1) Koestusedellytys: $\Delta T=100$ K. Kiskon lopullinen lämpötila enintään 150°.

Aakkosellinen sisälllys

Nimike	SSTL-nro	Sivunro	Nimike	SSTL-nro	Sivunro
K			M		
KSNS 10149	54 511 41	33	MPP-S 48	54 516 44	61, 73
KSNS 10181	54 511 42	33	MPT 40	–	59, 73
KSNS 1083	54 517 10	33	MPT-S 48	54 516 45	61, 73
KSNS 1098	54 514 05	33	MPT-S 73	54 514 27	59, 73
KSNS 1098 KSIK	54 514 04	33	MSB 316	54 517 40	35
KSNS 417	54 517 04	33	MSB 316/100	54 517 42	35
KSNS 420	54 517 05	33	MSB 316/23	54 517 41	35
KSNS 440	54 517 06	33			
KSNS 443	54 520 71	33	N		
KSNS 460	54 517 07	33	NK 3	54 514 34	76
KSNS 463	54 520 72	33	NK 30	54 520 83	76
KSNS 473	54 517 08	33	NK 5	54 514 35	76
KSNS 498	54 517 09	33	NKD 3	54 514 32	76
KSNS 498 KSIK	54 514 03	33	NK-TC	54 514 19	53, 76
KSPS 6	54 510 14	51, 55, 59 61, 68			
KSSM-C 630		72			
KSSM-S 630	54 510 89	72	P		
KSSM-S 1200	54 510 51	72	PBKP 25	54 517 26	41, 71
KSST 36	54 517 12	34	PBKP 50	54 517 27	41, 71
KSST 36 - CDC	54 517 13	34	PHD 2	54 112 28	26
KSST 316	54 511 71	34	PHD 2 SDC	54 112 30	26
KSST 316/100	54 511 72	34	PH-S 250/400	54 516 81	28
KSST 316/23	54 517 14	34	PSFS 5	54 517 28	41
KSST-CDC	–	34	PSFS 17	54 517 29	41
L			R		
LBOC 630	–	29	RKMB 900	–	37
LBOC 800	–	29			
LBOC 1600	–	29	S		
M			SD 48-TNS	54 517 43	36, 55, 59, 61, 67
MARK-S 48	54 521 90	55, 61, 69	SD 73-TNS	54 517 44	36, 55, 59, 61, 67
MARK-S 73	54 516 38	55, 61, 69	SD 98-TNS	54 517 45	36, 55, 59, 61, 67
MARK-S 98	54 521 92	55, 61, 69	SCA	54 517 24	40
MARK-S 73 LD	54 512 09	55, 69	SDC 048	54 516 02	52, 54
MARK-S 98 LD	54 521 93	55, 69	SDC 073	54 516 03	52, 54
MPF 25	54 515 81	59, 61, 65, 71	SDC 098	54 516 04	54
MPF 63	54 515 83	59, 61, 65, 71	SDC 448	54 512 41	54
MPP 20	54 516 43	59, 73	SDC 473	54 512 17	54

Aakkosellinen sisälllys

Nimike	SSTL-nro	Sivunro	Nimike	SSTL-nro	Sivunro
S			SLUS 98	54 514 26	55, 61, 68
SDC 648	54 512 51	54	SVA	54 517 25	40
SDC 673	54 512 27	54	T		
SDC 698	54 512 53	54	TFU 25	54 510 33	38
SDC 673 LD	54 512 08	54	TRAFO-CD 630	54 517 46	72
SDC 698 LD	54 512 54	54	TRAFO-SD 630	54 517 47	72
SDC 673 RAL 7008	54 513 23	54	TRAFO-SD 1200	54 517 48	72
SDC 698 RAL 7008	54 513 28	54	U		
SDC-LA	54 514 29	74	UKRA 90	13 078 04	38
SDC-LD	54 514 30	74	V		
SDC-LSE	54 515 22	74	VF-S 30	54 616 42	55, 61, 69
SDC-LT	54 515 24	74	VF100	54 514 24	55, 61, 68
SDC-LTC	54 514 18	53,74	VHB 68	54 510 31	76
SDCM 048	54 516 15	60	VHTX 10	54 534 11	75
SDCM 073	54 516 16	60			
SDCM 098	54 516 17	60			
SDCM 448	54 512 74	60			
SDCM 473	54 516 18	60			
SDCM 648	54 512 76	60			
SDCM 673	54 516 19	60			
SDCM 698	54 512 78	60			
SEKO 160	54 516 72	28			
SEKOB 250	54 516 73	28			
SEKOB 400	54 516 74	28			
SLD 00	54 112 04	24			
SLD 000	54 112 02	23, 66			
SLD 1	54 112 06	25			
SLD 2	54 112 08	26			
SLOB 400	– 29				
SLOB 630	– 29				
SLOB 800	– 29				
SLUS 48	54 516 37	55, 61, 68			
SLUS 73	54 514 25	55, 61, 68			

SSTL-numeron mukainen sisälllys

SSTL-nro	Nimike	Sivunro	SSTL-nro	Nimike	Sivunro
13 078 04	UKRA 90	38	54 512 08	SDC 673 LD	54
54 112 02	SLD 000	23, 66	54 512 09	MARK-S73 LD	69
54 112 04	SLD 00	24	54 512 12	CDC 420	50
54 112 06	SLD 1	25	54 512 14	CDC 440	50
54 112 08	SLD 2	26	54 512 16	CDC 460	50
54 112 14	ADO 240	31	54 512 17	SDC 473	54
54 112 18	JDD 00	24	54 512 24	CDC 640	50
54 112 20	JDD 000	23	54 512 26	CDC 660	50
54 112 24	JDD 1	25	54 512 27	SDC 673	54
54 112 26	JDD 2	26	54 512 41	SDC 448	54
54 112 28	PHD 2	26	54 512 51	SDC 648	54
54 112 30	PHD 2 SDC	26	54 512 53	SDC 698	54
54 510 14	KSPS 6	51, 55, 59, 61, 68	54 512 54	SDC 698 LD	54
54 510 20	KN 00	23, 24, 28	54 512 62	CDCP 420	62
54 510 23	KSBD 2	25, 26	54 512 64	CDCP 440	62
54 510 24	KNB 2	26, 28	54 512 72	CDCM 420	58
54 510 29	KSBH 300	31	54 512 74	SDCM 448	60
54 510 31	VHB 68	76	54 512 76	SDCM 648	60
54 510 33	TFU 25	38	54 512 78	SDCM 698	60
54 510 35	KKS	63			
54 510 36	CDC-LA	74	54 512 80	CDC 420 RAL 7008	50
54 510 51	KSSM-S 1200	72	54 512 82	CDC 440 RAL 7008	50
54 510 74	ADC 25	31, 66	54 512 84	CDC 460 RAL 7008	50
54 510 75	FD 3300	27	54 512 86	CDC 640 RAL 7008	50
54 510 76	AD 95	31	54 512 88	CDC 660 RAL 7008	50
54 510 77	AD 70	31	54 513 12	CDC 020 RAL 7008	50
54 510 78	AD 300	31	54 513 14	CDC 040 RAL 7008	50
54 510 79	AD 2150	31	54 513 16	CDC 060 RAL 7008	50
54 510 83	ADB 3M	31	54 513 23	SDC 673 RAL 7008	54
54 510 89	KSSM-S 630	72	54 513 28	SDC 698 RAL 7008	54
54 511 21	KSFS 1083	32, 57	54 514 02	KSFS 16181	32, 57
54 511 22	KSFS 10126	32, 57	54 514 06	ADR M8	37
54 511 25	KSFS 1683	32, 57	54 514 07	ADR M10	37
54 511 27	KSFS 16149	32, 57	54 514 08	ADR H12	37
54 511 41	KSNS 10149	33	54 514 09	CC 20	53
54 511 42	KSNS 10181	33	54 514 10	CC 30	53
54 511 70	FV	51, 55, 59, 68	54 514 11	EB 435	53
54 511 71	KSST 316	34	54 514 12	KSMP-S 48	53, 55, 61, 73
54 511 72	KSST 316/100	34	54 514 13	KSMP-S 73	53, 55, 61, 73
54 512 02	CDC 020	50, 52, 59	54 514 14	BK-E	53
54 512 04	CDC 040	50, 52	54 514 15	BK-N	53
54 512 06	CDC 060	50, 52	54 514 16	BK-T	53

SSTL-numeron mukainen sisälllys

SSTL-nro	Nimike	Sivunro	SSTL-nro	Nimike	Sivunro
54 514 17	CDC-LTC	53, 74	54 516 19	SDCM 673	60
54 514 18	SDC-LTC	53, 74	54 516 22	CDCA	64
54 514 19	NK-TC	53, 76	54 516 26	KKCS	63
54 514 20	CDCP-TP	63	54 516 27	KHB 5	63
54 514 21	KSMUB 16	65	54 516 27	KKC 5	63
54 514 22	KSMUB 32	65	54 516 28	KHB 3	63
54 514 23	C 60-XA	68	54 516 36	FVD	51, 55, 59, 61, 68
54 514 24	VF100	55, 61, 68	54 516 37	SLUS 48	55, 61, 68
54 514 25	SLUS 73	55, 61, 68	54 516 38	MARK-S 73	51, 61, 69
54 514 26	SLUS 98	55, 61, 68	54 516 40	GOLV-S 73	51, 61, 69
54 514 27	MPT-S 73	59, 73	54 516 43	MPP 20	59, 73
54 514 28	CDC-LD	74	54 516 44	MPP-S 48	61, 73
54 514 29	SDC-LA	74	54 516 45	MPT-S 48	59, 73
54 514 30	SDC-LD	74	54 516 48	KSMP-S 98	53, 55, 61, 73
54 514 32	NKD 3	76	54 516 49	CKM	65, 71
54 514 33	KSCA	74	54 516 63	KSBD 00	23, 24
54 514 34	NK 3	76	54 516 71	KFBD	27
54 514 35	NK 5	76	54 516 72	SEKO 160	28
54 515 02	C 20-TNS	36, 55, 57, 61, 67	54 516 73	SEKOB 250	28
54 515 04	C 40-TNS	36, 55, 57, 61, 67	54 516 74	SEKOB 400	28
54 515 06	C 60-TNS	36, 55, 57, 61, 67	54 516 80	FH-S 250/400	28
54 515 12	C 20-BP	51, 59, 68	54 516 81	PH-S 250/400	28
54 515 14	C 40-BP	51, 59, 68	54 516 87	KSFS 420	32, 57
54 515 16	C 60-BP	51, 59, 68	54 516 88	KSFS 440	32, 57
54 515 18	CDC-LT	74	54 516 89	KSFS 448	32, 57
54 515 19	CDC-LSE	74	54 516 90	KSFS 460	32, 57
54 515 20	CDC-CLA	51, 52, 74	54 516 91	KSFS 473	32, 57
54 515 22	SDC-LSE	74	54 516 92	KSFS 640 A	32, 57
54 515 24	SDC-LT	74	54 516 93	KSFS 643 A	32, 57
54 515 81	MPF 25	59, 61, 65, 71	54 516 94	KSFS 648 A	32, 57
54 515 83	MPF 63	59, 61, 65, 71	54 516 95	KSFS 660 A	32, 57
54 516 02	SDC 048	52, 54	54 516 96	KSFS 663 A	32, 57
54 516 03	SDC 073	52, 54	54 516 97	KSFS 673 A	32, 57
54 516 04	SDC 098	54	54 516 98	KSFS 698 A	32, 57
54 516 11	CDCM 020	58	54 517 02	KSFS 16126	32, 57
54 516 12	CDCM 040	58	54 517 04	KSNS 417	33
54 516 13	CDCM 440	58	54 517 05	KSNS 420	33
54 516 14	CDCM 640	58	54 517 06	KSNS 440	33
54 516 15	SDCM 048	60	54 517 07	KSNS 460	33
54 516 16	SDCM 073	60	54 517 08	KSNS 473	33
54 516 17	SDCM 098	60	54 517 09	KSNS 498	33
54 516 18	SDCM 473	60	54 517 10	KSNS 1083	33

SSTL-numeron mukainen sisälllys

SSTL-nro	Nimike	Sivunro	SSTL-nro	Nimike	Sivu
54 517 11	KSNS 10126	33	54 534 04	AS-T3	30
54 517 12	KSST 36	34	54 534 05	CDC-SL	75
54 517 13	KSST 36 - CDC	34	54 534 06	CDC-BMSL	75
54 517 14	KSST 316/23	34	54 534 07	GBL 63	39
54 517 15	KLKB-S 630	34	54 534 08	KLAP T5 630	30
54 517 16	KLKB-S 1200	34	54 534 09	KN 1	25
54 517 23	GBLB 45	39	54 534 11	VHTX 10	75
54 517 24	SCA	40	54 616 42	VF-S 30	55, 61, 69
54 517 25	SVA	40			
54 517 26	PBKP 25	41, 71			
54 517 27	PBKP 50	41, 71			
54 517 28	PSFS 5	41			
54 517 29	PSFS 17	41			
54 517 30	KSKP 25	41			
54 517 31	KSKP 50	41			
54 517 40	MSB 316	35			
54 517 41	MSB 316/23	35			
54 517 42	MSB 316/100	35			
54 517 43	SD 48-TNS	36, 55, 57, 61, 67			
54 517 44	SD 73-TNS	36, 55, 57, 61, 67			
54 517 45	SD 98-TNS	36, 55, 57, 61, 67			
54 517 46	TRAFO-CD 630	72			
54 517 47	TRAFO-SD 630	72			
54 517 48	TRAFO-SD 1200	72			
54 520 71	KSNS 443	33			
54 520 72	KSNS 463	33			
54 520 75	KSFS 443	32, 59			
54 520 76	KSFS 463	32, 59			
54 520 81	ADN	31			
54 520 83	NK 30	76			
54 521 87	BPF-S 73	55, 61, 69			
54 521 90	MARK-S 48	51, 61, 69			
54 521 92	MARK-S 98	51, 61, 69			
54 521 93	MARK-S 98 LD	69			
54 521 94	GOLV-S 48	51, 61, 69			
54 521 95	GOLV-S 98	51, 61, 69			
54 521 96	BPF-S 48	55, 61, 69			
54 521 97	BPF-S 98	55, 61, 69			
54 534 00	AB 1200-53	37			
54 534 01	AB 1200-70	37			
54 534 02	AB 800-53	37			
54 534 03	AD 350	31, 66			



Pidätämme itsellemme oikeuden malli-
ja tuotevalikoimamuutoksiin.

ABB Oy
Kotimaan tuotemyynti
www.abb.fi

HELSINKI
PL 182, 00381 Helsinki
Puh. 010 22 11
Faksi 010 22 22010

VAASA
PL 612, 65101 Vaasa
Puh. 010 22 11
Faksi 010 22 43433