

LC 231

Dual pump unit

Asennus- ja käyttöohjeet



LC 231 dual pump unit
Installation and operating instructions
Other languages
<http://net.grundfos.com/qr/i/99480674>

LC 231

Suomi (FI)

Asennus- ja käyttöohjeet 4

Suomi (FI) Asennus- ja käyttöohjeet

Alkuperäisen englanninkielisen version käännös

Sisällysluettelo

1. Yleisiä tietoja	5	8.3 Käynnistystason asetus	20
1.1 Vaaralausekkeet	5	8.4 Pysäytystason asetus	20
1.2 Huomiotekstit	5	8.5 Ylärajan asetus	21
2. Laitteen esittely	5	8.6 Jälkikäyntiviive, korkea taso	21
2.1 Laitteen kuvaus	5	8.7 Pysäytysviive	21
2.2 Käyttötarkoitus	5	8.8 Virrankytkentäviive	21
2.3 Ominaisuudet	6	8.9 Kuivakäyntisuojaus	22
2.4 Käytötavat	6	8.10 Saman pintakytkimen käyttäminen käynnistys- ja pysäytystasolle	22
2.5 Liitännät	7	8.11 Monipumppuasetukset	22
2.6 Tunniste	8	8.12 Jumisuojaus	22
2.7 Tuetut tiedonsiirtomoduulit ja protokollat	8	8.13 Signaalin havaitsemisviive	22
3. Asennusvaatimukset	8	8.14 Uudelleenkäynnistysten enimmäismäärän asettaminen Grundfos GO Remote -sovelluksella	22
3.1 Asennuspaikka	8	8.15 Huoltovälin asettaminen Grundfos GO Remote -sovelluksella	23
4. Mekaaninen asennus	9	8.16 Laitteen käyttö	23
4.1 Kumitiivisteiden asentaminen	9	8.17 Moottorisuoja	23
4.2 Etukannen avaaminen	9	8.18 Hälytyksen kuittaus	24
4.3 Etukannen irrottaminen	10	8.19 Merkkiäänän asetus Grundfos GO Remote -sovelluksella	25
4.4 Ohjausyksikön asentaminen	10	8.20 Grundfos GO Remote -sovelluksen yksiköiden asettaminen	25
4.5 Tiedonsiirtomoduulin asennus	11	8.21 Käyttöpaneelin yksiköiden asettaminen Grundfos GO Remote -sovelluksella	25
4.6 Kalvon irrotus	11	8.22 GENIbus	25
5. Sähköliitäntä	12	8.23 Suojaus	26
5.1 Kaapelia koskevat vaatimukset	12	8.24 Käyttöpaneelin käyttöönottoiminnon käynnistäminen	26
5.2 Ohjausyksikön ja virtakaapeliin suojaus	12	9. Huolto	26
5.3 Pumpun liitäntä ja sähköliitännät	12	9.1 Laitteohjelmiston päivittäminen	26
5.4 Suositellut katkaisulaitteet	15	9.2 Pariston vaihtaminen	26
5.5 Pinta-anturin liittäminen	15	9.3 CIM-moduulin vaihtaminen	27
5.6 Hälytyslaitteen liittäminen	16	10. Laitteen vianetsintä	28
6. Laitteen käynnistys	17	10.1 Hälytys- ja varoituskoodit	28
6.1 Yhteyden muodostaminen Grundfos GO Remote -mobiilisovellukseen	17	10.2 Koodi 2 (Käyttöjännitteen vaihe puuttuu)	29
6.2 Grundfos GO Remote -sovelluksen käyttöönottoiminto	17	10.3 Koodi 4 (Liian monta moottorin uudelleenkäynnistystä)	29
6.3 Käyttöpaneelin käyttöönottoiminto	17	10.4 Koodi 9 (Käyttöjännitteen vaihejärjestys on väärä)	29
6.4 Bluetoothin käyttöönotto käyttöpaneelissa	17	10.5 Koodi 12 (Huolto ajankohtainen)	30
6.5 Bluetoothin kytkeminen pois päältä käyttöpaneelissa	17	10.6 Koodi 22 (Kosteutta pumpun moottorissa)	30
6.6 IO-liitäntöjen määrittäminen Grundfos GO Remote -sovelluksella	18	10.7 Koodi 25 (Virheellinen konfiguraatio)	30
6.7 Laitteen testaus	18	10.8 Koodi 26 (Asentaja – oikosulku)	30
7. Ohjaustoiminnot	18	10.9 Koodi 48 (Moottori on ylikuormittunut)	31
7.1 Käyttöpaneeli	18	10.10 Koodi 51 (Tukos)	31
8. Asetukset	20	10.11 Koodi 56 (Alikuormitus, virta-anturi mittaa liian alhaisen arvon)	32
8.1 Käytöttävän asettaminen Grundfos GO Remote -sovelluksella	20	10.12 Koodi 57 (Pumpussa ei ole vettä)	32
8.2 Anturin tyyppin asetus	20		

10.13	Koodi 69 (Käämityksen lämpötila on liian korkea)	33
10.14	Koodi 72 (Sisäinen vika)	33
10.15	Koodi 76 (Sisäinen vika)	34
10.16	Koodi 84 (Tallennustilavirhe)	34
10.17	Koodi 85 (Sisäinen vika)	34
10.18	Koodi 117 (Ovi auki)	35
10.19	Koodi 157 (Real time clock monitoring)	35
10.20	Koodi 159 (CIMxxx:n tiedonsiirtovika)	35
10.21	Koodi 163 (Moottorin ohjauksen suojaominnon mittausvika)	36
10.22	Koodi 165 (Signaalivika)	37
10.23	Koodi 181 (Signaalivika, PTC-tulo)	37
10.24	Koodi 191 (Korkea vedenkorkeus)	38
10.25	Koodi 205 (Pintakytkimen epäjohtonukaisuus)	38
10.26	Koodi 220 (Kontaktori kulunut)	39
10.27	Koodi 229 (Vettä lattialla)	39
11.	Tekniset tiedot	40
11.1	Sähkötekniset tiedot	40
11.2	Mekaaniset tiedot	40
11.3	Ympäristötiedot	41
11.4	Lämpötila	41
12.	Laitteen hävittäminen	41
13.	Asiakirjan laatuun liittyvä palaute	41

1. Yleisiä tietoja



Lue tämä opas ennen laitteen asentamista. Asennuksessa ja käytössä on noudatettava paikallisia määräyksiä ja vakiintuneita käytäntöjä.

1.1 Vaaralausekkeet

Tässä esiteltyjä symboleita ja vaaralausekkeitä voidaan käyttää Grundfosin asennus- ja käyttöohjeissa, turvallisuusohjeissa sekä huolto-ohjeissa.



VAARA

Vaaratilanne, joka johtaa kuolemaan tai vakavaan loukkaantumiseen, jos turvallisuusohjeita ei noudateta.



VAROITUS

Vaaratilanne, joka voi johtaa kuolemaan tai vakavaan loukkaantumiseen, jos turvallisuusohjeita ei noudateta.



HUOMIO

Vaaratilanne, joka voi johtaa lievään tai keskivaiketaan loukkaantumiseen, jos turvallisuusohjeita ei noudateta.

Esimerkki vaaralausekkeen rakenteesta:

HUOMIOSANA

Vaaran kuvaus

- Varoituksen laiminlyönnin seurauksena
- Ohje vaaratilanteen välttämiseksi.



1.2 Huomiotekstit

Tässä esiteltyjä symboleita ja huomiotekstejä voidaan käyttää Grundfosin asennus- ja käyttöohjeissa, turvallisuusohjeissa sekä huolto-ohjeissa.



Noudata näitä ohjeita räjähdysuojattujen tuotteiden kohdalla.



Sininen tai harmaa ympyrä, jonka sisällä on valkoinen graafinen symboli tarkoittaa sitä, että jotain toimenpiteitä on tehtävä.



Punainen tai harmaa ympyrä, jossa on poikkiviiva tai musta graafinen symboli tarkoittaa, että toimintoa ei saa suorittaa tai se on keskeytettävä.



Näiden ohjeiden laiminlyönti voi aiheuttaa toimintahäiriön tai laitevaurion.



Työtä helpottavia vinkkejä.

2. Laitteen esittely

2.1 Laitteen kuvaus

Pinnankorkeuden säädin kytkee pumpun päälle ja pois pintakytkimien tai paineanturin mittaaman pinnankorkeuden perusteella. Pumppu käynnistyy, kun käynnistystaso saavutetaan. Kun nestepinta laskee pysäytystasolle, säädin pysäyttää pumpun. Hälytys annetaan säiliön vedenpinnan kohotessa korkeaksi tai anturin vikaantuessa.

Perusasetukset voidaan määrittää käyttöpaneelin avulla ja lisäasetukset Grundfos GO Remote -sovelluksella. Grundfos GO Remote -sovelluksesta voidaan myös tarkistaa käyttöä koskevia tärkeitä parametreja.

2.2 Käyttötarkoitus

Laitteella voi ohjata yhtä tai kahta pumppua. Tuotteen asetukset voi määrittää kahteen käyttötarkoitukseen: jätevesikaivon tyhjennys tai kaivon/säiliön täyttäminen. Tuotetta voi käyttää verkkoon kytketyissä pumppaamoissa, pääpumppaamoissa, liikerakennuksissa ja kunnallisissa järjestelmissä.

Jos tuotetta käytetään räjähdysvaarallisessa ympäristössä, noudata paikallisia määräyksiä. Käytä lisälaitteita tarvittaessa.

Laitetta ei saa altistaa syövyttävälle liuottimille tai öljypitoisille nesteille.

2.3 Ominaisuudet

Ohjausyksikössä on mm. seuraavat toiminnot:

- tuki yhdelle tai kahdelle pumpulle
- pumpun manuaalinen ja automaattinen säätö
- Bluetooth-parinmuodostus Grundfos GO Remote -sovelluksen kanssa
- merkkivalot, esim. virta päällä ja pumppu käynnissä
- hälytykset ja varoitukset, esim. puuttuva vaihevirta ja ylärajahälytys
- moottori- ja vaihevian suoja
- käyttöolosuhteita vastaavien pysäytysviiveiden asetus.
- pumppujen automaattinen vuorottelukäyttö.

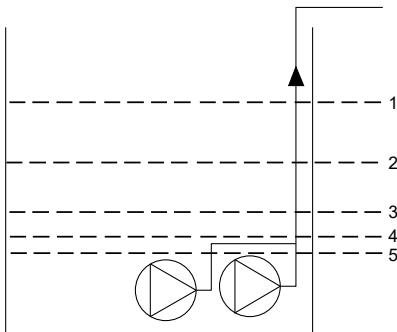
2.4 Käyttötavat

Valittavissa on kaksi käyttötapaa:

- **Tyhjennys**
- **Täytä.**

Käyttötapa voidaan asettaa Grundfos GO Remote -sovelluksella.

Tyhjennys



TM0713341

Kohta	Kuvaus
1	Korkea taso
2	Käynnistystaso P2: pumpun 2 käynnistystaso
3	Käynnistystaso P1: pumpun 1 käynnistystaso
4	Pysäytystaso
5	Kuivakäyntitaso

Kun **Käynnistystaso P1** saavutetaan, pumppu aloittaa säiliön tai kaivon tyhjentämisen.

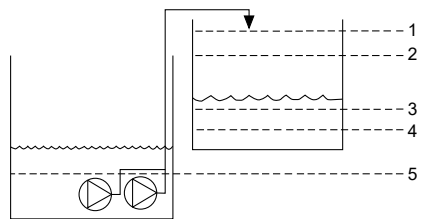
Toinen pumppu käynnistyy, kun nestepinta laskee tasolle **Käynnistystaso P2**.

Pumppu pysähtyy, kun nestepinta laskee tasolle **Pysäytystaso**.

Jos nesteen tulovirtaus ylittää asennetun pumpun kapasiteetin, säiliön tai kaivon nestepinta nousee. **Korkea taso** -anturi rekisteröi korkean nestepinnan säiliössä tai kaivossa. **Korkea taso** -anturin signaalia (jos asetettu) voidaan käyttää lähtöreleen aktivoimiseen, jota voidaan puolestaan käyttää näytöllä näkyvän hälytyksen tai äänimerkin toistamiseen tai signaalin lähettämiseen kaukovalvontajärjestelmään.

Jos pumppu on käynnissä ja säiliön tai kaivon nestepinta laskee kuivakäyntitason alapuolelle, kuivakäyntisuoja pysäyttää pumpun estäen mekaaniset vauriot.

Täytä



TM0713351

Kohta	Kuvaus
1	Korkea taso
2	Pysäytystaso
3	Käynnistystaso P1: pumpun 1 käynnistystaso
4	Käynnistystaso P2: pumpun 2 käynnistystaso
5	Kuivakäyntitaso

Jos pumpua käytetään täyttämiseen, se asennetaan säiliöön tai kaivoon, josta se pumpua nestettä. Neste pumpataan toiseen säiliöön, johon on asennettu pinta-anturi.

Kun **Käynnistystaso P1** saavutetaan, pumpu alkaa täyttää toista säiliötä.

Toinen pumpu käynnistyy, kun nestepinta saavuttaa tason **Käynnistystaso P2**.

Pumpu pysähtyy, kun nestepinta saavuttaa tason **Pysäytystaso**.

Jos pumpu ei joistain syystä pysähdy tasolla **Pysäytystaso** ja nestepinta nousee edelleen, **Korkea taso** -anturi rekisteröi tapahtuman.

Korkea taso -anturin signaalia (jos asetettu) voidaan käyttää relelähden aktivoimiseen, jota voidaan puolestaan käyttää näytöllä näkyvän hälytyksen tai äänimerkin toistamiseen tai signaalin lähettämiseen kaukovalvontajärjestelmään tiedonsiirtomodulin kautta.

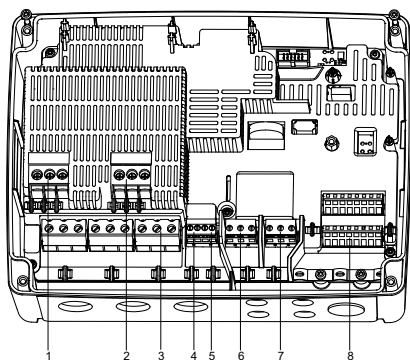
Jos pumpu on käynnissä ja säiliön nestepinta laskee kuivakäyntitason alapuolelle, kuivakäyntisuoja pysäyttää pumpun estäen mekaaniset vauriot.

Aiheeseen liittyvät tiedot

[8.1 Käyttötavan asettaminen Grundfos GO Remote -sovelluksella](#)

[8.16.1 Automaattikäyttö](#)

2.5 Liitännät



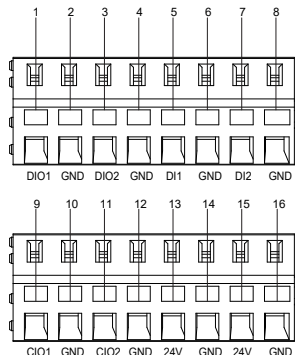
TM070123

Kohta Kuvaus

1	Pumpun 1 kontaktori
2	Pumpun 2 kontaktori
3	Riviliitin, käyttöjännite
4	Riviliitin, pumpun 1 lämpötila- ja kosteusuoja-anturi
5	Riviliitin, pumpun 2 lämpötila- ja kosteusuoja-anturi

Kohta Kuvaus

6	Hälytys 1
7	Hälytys 2
8	Analogiset ja digitaaliset tulot ja lähdöt.



TM070124

Muodostamalla yhteyden Grundfos GO Remote -sovellukseen voit katsoa, mitkä vaihtoehdot ovat saatavilla tulo- ja lähtöliitännöille.

Kohta Kuvaus

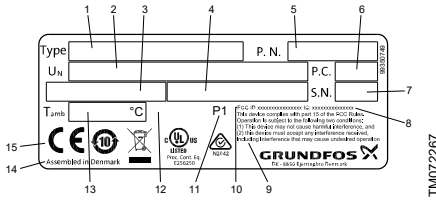
1	Digitaalinen tulo/lähtö 1, määritettävä
2	GND
3	Digitaalinen tulo/lähtö 2, määritettävä
4	GND
5	Digitaalinen tulo 1
6	GND
7	Digitaalinen tulo 2
8	GND
9	Määritettävä tulo/lähtö 1
10	GND
11	Määritettävä tulo/lähtö 2
12	GND
13	Käyttöjännite, 24 V, maks. 200 mA
14	GND
15	Käyttöjännite, 24 V, maks. 200 mA
16	GND

Aiheeseen liittyvät tiedot

[6.6 IO-liitännöiden määrittäminen Grundfos GO Remote -sovelluksella](#)

2.6 Tunniste

2.6.1 Tyypikilpi



TM072267

Kohta	Kuvaus
1	Tuotteen nimi
2	Käyttöjännite
3	Maksimivirta, UL
4	Maksimivirta, IEC
5	Versionumero ja materiaalinumero
6	Tuotantokoodi (vuosi ja viikko)
7	Sarjanumero
8	IC, vain UL-versioille
9	FCC-teksti, vain UL-versioille
10	FCC-tunnus, vain UL-versioille
11	Tehdaskoodi
12	Ympäristön minimi- ja maksimilämpötila
13	Valmistuspaikka
14	Merkinnät ja hyväksynnät

2.6.2 LC 231:n tyypikoodi

Esimerkki	LC 231	2x	1-9	DOL	PI
Kohta	1	2	3	4	5

Kohta	Kuvaus
1	Tyyppi: • LC 231: seinälle asennettava malli
2	Tuettujen pumppujen määrä
3	Pumpun virta-alue [A]
4	Käynnistystapa: • DOL: suoraikäynnistys
5	Paneelityyppi: • PI: Muovikotelo

2.7 Tuettu tiedonsiirtomoduulit ja protokollat

Laitteeseen voidaan lisätä seuraavat Grundfosin tiedonsiirtomoduulit.

Tiedonsiirtomoduuli	Protokolla
CIM 050	GENibus
CIM 150	PROFIBUS DP
CIM 200	Modbus RTU
CIM 260	3G/4G
CIM 270 ¹⁾	GRM
CIM 280 ¹⁾	Grundfos Utility Connect
CIM 300	BACnet
	Modbus TCP
CIM 500	PROFINET IO
	GRM IP

¹⁾ Ei tuettu.

Aiheeseen liittyvät tiedot

[4.5 Tiedonsiirtomoduulin asennus](#)

3. Asennusvaatimukset

3.1 Asennuspaikka

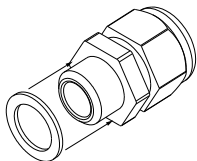
Laitteen asennuspaikan on täytettävä seuraavat vaatimukset:

- Asenna laite paikkaan, johon vesi ei pääse nousemaan.
- Ympäristön lämpötilan on pysyttävä sallituissa rajoissa.
- Asenna laite mahdollisimman lähelle liitettävä pumppuja, antureita ja lisävarusteita.
- Suojaa laite suoralta auringonpaisteelta.
- Laite on asennettava esteettömään paikkaan.
- Suosittelemme asentamaan laitteen suojakatkotseen tai -koteloon, suojaan suoralta auringonpaisteelta ja sateelta.
- Sisäasennus: Laite on asennettava hyvällä ilmanvaihdolla varustettuun tilaan komponenttien riittävän jäähtymisen varmistamiseksi.

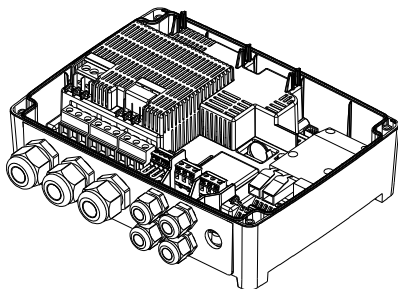
4. Mekaaninen asennus

4.1 Kumitiivisteiden asentaminen

1. Asenna toimitussisältöön kuuluvat kumitiivisteet läpivientiholkkeihin.



2. Asenna läpivientiholkit ohjausyksikköön.



Älä kiristä läpivientiholkkeja liikaa, jotta kumitiivisteet eivät vaurioidu.

Aiheeseen liittyvät tiedot

[5.3 Pumpun liitäntä ja sähköliitännät](#)

4.2 Etukannen avaaminen

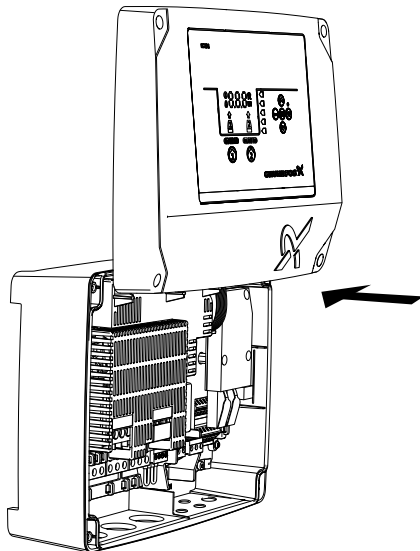
Etukansi on avattava liitäntöjen tekemistä tai CIM-tiedonsiirtomodulin (Communication Interface Module) asentamista varten.



Käytä antistaattista huoltosarjaa, kun käsittelet elektronisia komponentteja. Näin staattinen sähkö ei vaurioida komponentteja.

Aseta etukansi ohjausyksikön yläpuolelle, jos mahdollista. Näin etukannen ja ohjausyksikön välissä olevaa lattaakaapelia ei tarvitse irrottaa.

1. Avaa ruuvit.
2. Irrota etukansi varovasti takakannesta. Älä vaurioida etu- ja takakannen välissä olevaa kaapelia.
3. Aseta etukansi tukikannakkeisiin takakannen yläpuolelle.
4. Estä etukannen kallistuminen asettamalla kaksi alareunan ruuvia takakannen yläreunan aukkoihin.



Kun kiinnität etukannen, kiristä ruuvit momenttiin 1,25 Nm.

TM071322

TM074473

TM074474

Aiheeseen liittyvät tiedot

- 4.4 Ohjausyksikön asentaminen
- 4.5 Tiedonsiirtomoduulin asennus
- 5.5 Pinta-anturin liittäminen
- 6.6 IO-liitäntöjen määrittäminen Grundfos GO Remote -sovelluksella

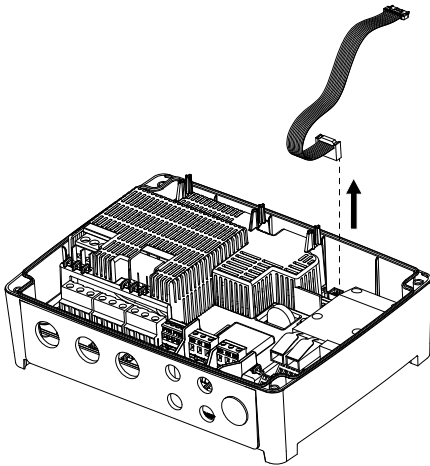
4.3 Etukannen irrottaminen

Jos etukansi on irrotettava kokonaan, etu- ja takakannen välissä oleva lattakaapeli on irrotettava.



Käytä antistaattista huoltosarjaa, kun käsittelet elektronisia komponentteja. Näin staattinen sähkö ei vaurioita komponentteja.

1. Avaa ruuvit.
2. Irrota etukansi varovasti takakannesta.
3. Vedä piirilevyyn liitetty lattakaapeli ulos. Älä irrota lattakaapelia etukannesta.

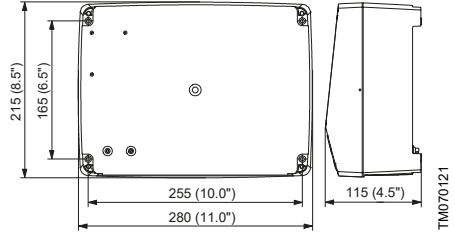


TM071323

4.4 Ohjausyksikön asentaminen

Asenna laite tasaiselle pinnalle pystysuoraan. Kaapeliläpivientien tulee osoittaa alaspäin.

1. Avaa ruuvit ja irrota etukansi.
Älä vaurioita etu- ja takakannen välissä olevaa kaapelia.
2. Poraa reiät asennuspintaan.



TM070121

3. Käytä tarvittaessa seinätulppia.
4. Asenna neljä ruuvia asennusaukkoihin ja kiristä ruuvit ristiin momenttiin 1,25 Nm.



Asennusruuvien pituuden on oltava vähintään 32 mm (Ø 8,2 mm). Jos seinässä on yli 3 millimetrin epätasaisuuksia, tasoita pintaa käyttämällä kumikappaleita asennuspinnan ja ohjausyksikön välissä. Ohjausyksikön kotelo ei saa taipua.

Aiheeseen liittyvät tiedot

- 4.2 Etukannen avaaminen

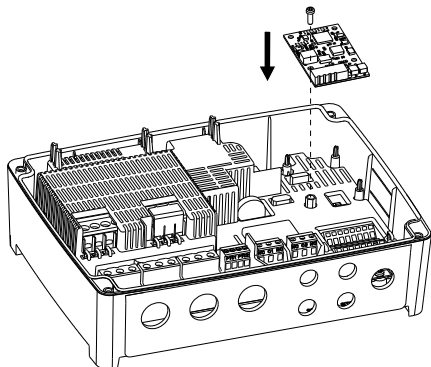
4.5 Tiedonsiirtomodulin asennus

Ohjausyksikköön voidaan asentaa CIM-moduuli (Communication Interface Module) ulkoisten järjestelmien kanssa tapahtuvaa tiedonsiirtoa varten. Moduuli on lisävaruste, joka ei kuulu laitteen toimitussisältöön. Lisätietoja sähköliitännöistä on moduulin asennus- ja käyttöohjeissa.



Käytä antistaattista huoltosarjaa, kun käsittelet elektronisia komponentteja. Näin staattinen sähkö ei vauriota komponentteja.

1. Avaa ruuvit ja irrota etukansi.
Älä vauriota etu- ja takakannen välissä olevaa kaapelia.
2. Työnnä moduuli kolmeen ohjaustappiin ja kiinni kantaan. Paina moduuli pohjaan sormin.



TM070130

3. Lukitse moduuli kiinnittämällä ruuvi.
4. Kiinnitä moduulin mukana toimitetut kyltit etukannen taakse.
5. Tee moduulin sähköliitännät moduulin mukana toimitettujen ohjeiden mukaisesti.
6. Vedä johdot vapaavalintaisen kaapeliläpiviennin läpi.
LAN- tai antennikaapeleita käytäviä moduuleja varten on tilattava ylimääräinen M20-läpivientiholkki.
7. Kiinnitä kansi paikalleen ja kiristä kiinnitysruuvit ristiin.

Aiheeseen liittyvät tiedot

[2.7 Tuetut tiedonsiirtomodulit ja protokollat](#)

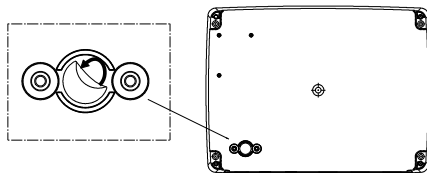
[4.2 Etukannen avaaminen](#)

[10.20 Koodi 159 \(CIMxxx:n tiedonsiirtovika\)](#)

4.6 Kalvon irrotus

Kalvo on irrotettava aina ennen tyhjennystä.

1. Vedä kalvo irti ohjausyksikön takaosasta.



TM074551

5. Sähköliitäntä

5.1 Kaapelia koskevat vaatimukset



VAROITUS Sähköisku

Kuolema tai vakava loukkaantuminen

- Pumpun vaihejohtimien luokituksen on oltava 90 °C (194 °F).
- Lämpötila-anturin (jos käytössä) johtimien luokituksen tulee olla 480 V ja 70 °C (158 °F).



Vain Yhdysvallat: Käytä ainoastaan taivuteltavia metallisia asennusputkia (FMC).



Ilman Grundfosin nimenomaista hyväksyntää tehdyt muutokset voivat mitätöidä käyttäjän valtuudet käyttää laitetta.

Kaapelin poikkipinta-alat

Kaapelityyppi	Monisäikeinen, sis. holkin		Yksisäikeinen	
	[mm ²]	[AWG]	[mm ²]	[AWG]
Pumpun kontaktori	1.5 - 2.5	16 - 14	1.5 - 4	16 - 12
Riviliitin, käyttöjännite	2.5 - 10	14 - 8	2.5 - 16	14 - 6

5.2 Ohjauksyksikön ja virtakaapeliin suojaus

Ohjauksyksikön ja virtakaapeliin tulee olla oikosulku- ja ylikuormitussuojattu. Suojaus on tehtävä seuraavanlaisilla komponenteilla:

- gL- ja gG-tyyppin sulakkeilla
- gD-tyyppin sulakkeilla
- C-tyyppin automaattisulakkeilla.

Laitteen nimellisvirta on merkitty laitteen tyyppikilpeen.

Aiheeseen liittyvät tiedot

[11.2 Mekaaniset tiedot](#)

5.3 Pumpun liitäntä ja sähköliitännät

Pumpuissa voi olla PTC/Klixon-anturit (lämpösuojauskytkimet), jotka suojaavat ylikuumenemiselta. Joissain on myös pumpussa olevan veden havaitsevat kosteusanturit.

VAARA

Sähköisku

Kuolema tai vakava loukkaantuminen



- Jos eristyksessä on vika, vikavirta voi olla sykkivää tasavirtaa. Noudata kansallista lainsäädäntöä, kun valitset vaatimukset täyttävää vikavirtasuojakytkintä (RCD, Residual Current Device) laitetta asennettaessa.

VAROITUS

Sähköisku

Kuolema tai vakava loukkaantuminen

- Katkaise sähkövirta ennen sähkökytkentöjen tekemistä. Varmista, ettei käyttöjännitettä voida epähuomiossa kytkeä päälle.
- Merkitse pääkytkimen sijainti ohjauksyksikköön esimerkiksi kyltillä tai vastaavalla merkinnällä.
- Varmista, että vaiheen ja nollan välinen jännite ei ole yli 250 V AC.
- Sähköliitännät on tehtävä kytkentäkaavioiden mukaisesti.
- Jos ulkoinen katkaisija tai pistoke asennetaan kunkin pumpun kytkemiseksi irti virtalähteestä, katkaisijan tai pistokkeen on kytkettävä irti sekä virta- että PTC-johtimet.



Älä käytä asennuksessa muita kuin kytkentäkaaviossa määritettyjä osia. Älä käytä vapaita nastan paikkoja muihin kytkentöihin.



Kaikki läpivientiholkkit ja suojatulpat on asennettava, kun asennus on valmis.

Jos läpivientiholkeissa ei ole valmiina tiivistettä, kiinnitä ne paikoilleen ennen kuin asennat ohjauksyksikön seinälle.



Älä kytke PTC-liitännässä kolmatta johdinta (nollajohdin) ohjauksyksikköön. Se on eristettävä kaapelitulpalla.

Järjestelmän koko sähkölaitteiston kokonaisvuotovirta on otettava huomioon.

1. Varmista, että verkkojännite ja -taajuus vastaavat tyyppikilvessä olevia tietoja.
2. Käytä mahdollisimman lyhyitä virta- ja pumppukaapeleita.
3. Ennen virran kytkemistä tarkista kaikki jännitteet yleismittarilla ja varmista, että nollan ja kunkin vaiheen välinen jännite ei ole yli 250 V AC.

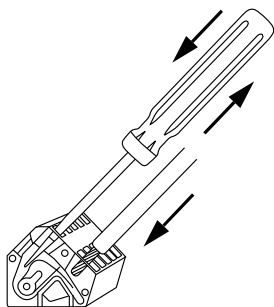
4. Liitä virta- ja pumppukaapelit sähkökaavion mukaisesti, mukaan lukien moottorin lämpötila-anturin ja kosteusanturin kaapelit, jos sellaisia on käytössä. Kiristä pääteruuvit oikeaan momenttiin. Katso alla oleva taulukko.



- Kiinnitä kaikki johtimet nippusiteillä kaapin sisällä.
- Johtimet eivät saa ylittää liittimien välisiä erottimia.
- Kaikki läpivientiholkit on asianmukaisen IP-suojauksen varmistamiseksi asennettava ja suljettava suojatulvilla, vaikka ne eivät olisi käytössä.

Irrota hyppyjohdin PTC-liitännästä, jos liität lämpötila-anturin kaapelit PTC-liitäntöihin.

Riviliitin	Kiristysmomentti [Nm]
Pumpun kontaktori	1,2–1,5
Verkkoliitäntä	1,2–1,5
Läpivientiholkit	2,5

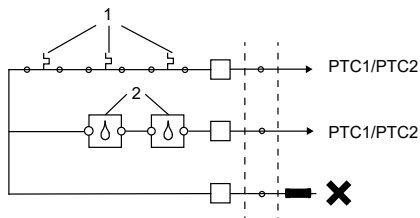


TM070570

Johtimien liittäminen riviliittimeen jousiliittimillä

5. Kiinnitä pumpun vaihekaapeli(t) suojakanteen nippusiteillä.
6. Jos pumpussa on pelkkä PTC-anturi, PTC-anturin kaksi johdinta tulee kytkeä suoraan PTC-liitäntöihin.

7. Jos pumpussa on sekä PTC- että kosteusanturi, johtimia on kolme: PTC-johdin, kosteusanturin johdin ja nollajohdin. Kytke ainoastaan PTC-johdin ja kosteusanturin johdin. Nollajohdin tulee eristää. Valitse Grundfos GO Remote -sovelluksessa, että sekä PTC-johdin että kosteusanturin johdin on kytketty, ja valitse lämpösuojan jäähtymisaika.



TM076634

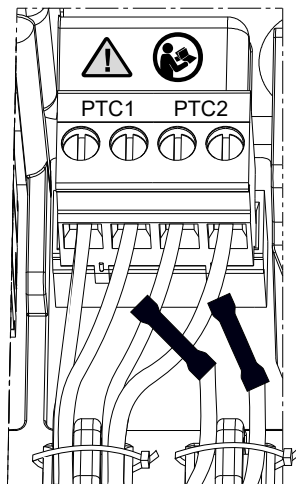
PTC-liitäntä

Kohta	Kuvaus
-------	--------

- | | |
|---|-------------------|
| 1 | PTC/Klixon-anturi |
| 2 | Kosteusanturi |



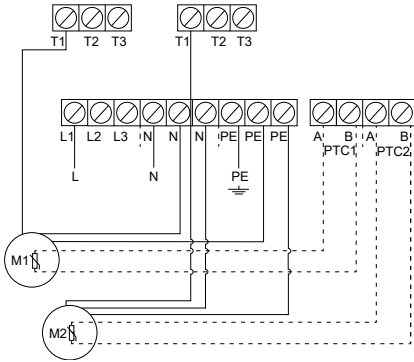
Ohjauksikkö tukee vain vakiopumppuja, ei muunlaisilla antureilla varustettuja pumppuja.



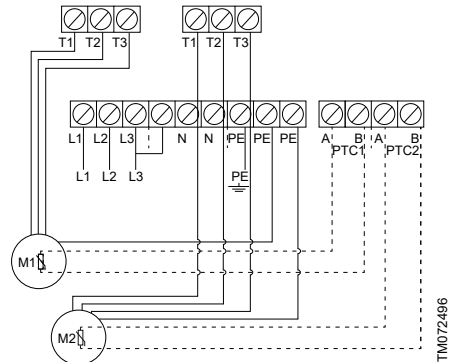
TM076640

Suositteltu PTC-johdotus

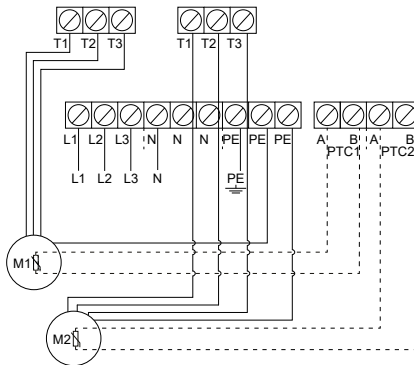
Esimerkki:



Yksivaiheiset liitännät kahdelle pumpulle



Kolmivaiheiset liitännät kahdelle pumpulle ilman nollaa, vain Norjassa



Kolmivaiheiset liitännät kahdelle pumpulle

Aiheeseen liittyvät tiedot

4.1 Kumitiivistysten asentaminen

8.17.4 Moottorinsuojan asettaminen Grundfos GO Remote -sovelluksella

10.2 Koodi 2 (Käyttöjännitteen vaihe puuttuu)

10.4 Koodi 9 (Käyttöjännitteen vaihejärjestys on väärä)

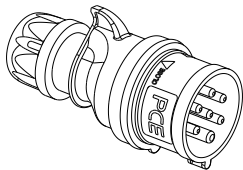
10.23 Koodi 181 (Signaalivika, PTC-tulo)

5.4 Suositellut katkaisulaitteet

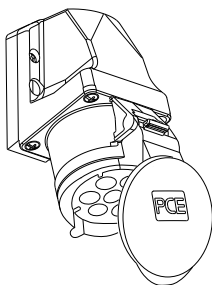
Jos pumppukaapelille on asennettu ulkoinen katkaisulaite, kuten huoltokatkaisija, suosittelemme käyttämään jompaakumpaa seuraavista ratkaisuista:

- 7-napainen CEE-pistoke ja liitin

Jotta pumppu ja PTC-/kosteusanturit voidaan kytkeä irti käytön aikana, suosittelemme asentamaan pumppukaapeliin 7-napaisen CEE-pistokkeen ja liittimen. Tämän ratkaisun avulla pumppu voidaan kytkeä kokonaan irti huoltoon varten.

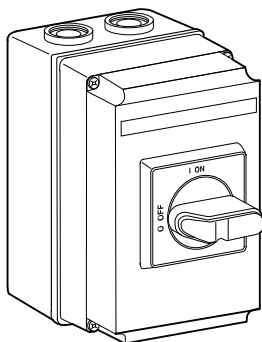


7-napainen CEE-pistoke ja liitin, uros



7-napainen CEE-pistoke ja liitin, naaras

- 6-napainen ja PE-verkkokytin
- Asenna 6-napainen ja PE-verkkokytin.



Molemmat ratkaisut varmistavat, että yksi pumppu voidaan kytkeä helposti irti säätimestä mutta säädintä voidaan silti käyttää toisen pumpun kanssa kahden pumpun järjestelmässä.

5.5 Pinta-anturin liittäminen

Voit liittää ohjausyksikköön analogisen pinta-anturin (esim. paineanturi) tai digitaalisen pinta-anturin (esim. pintavivat).

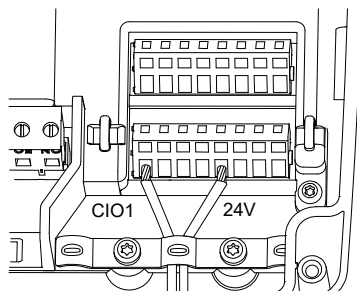
1. Avaa ruuvit ja irrota etukansi.

Älä vaurioita etu- ja takakannen välissä olevaa kaapelia.

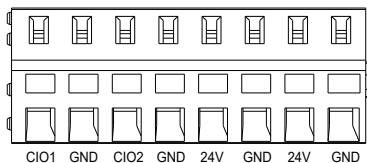
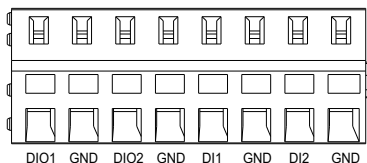
2. Vedä johtimet läpivientiholkkin kautta.

3. Tee jokin seuraavista johtimen tyyppistä riippuen:

- Vedä suojattu johdin kaapelikiinnikkeen läpi.



- Kiinnitä suojaamaton johdin suojukseen nippusiteellä.



TM098238

TM089239

TM057581

TM070571

TM070760

4. Liitä johtimet jäljempänä mainittuihin liittimiin anturin tyypistä ja toiminnosta riippuen. Kun analoginen anturi on käytössä, redundanssia tai turvallisuutta voidaan parantaa lisäämällä ylimääräinen kuivakäyntianturi tai ylärajan pintakytkein tai molemmat.

Anturin tyyppi	Anturin toiminto	Liitännät
Analoginen	Kaikki tasot	CIO1 - 24 V
	Kuivakäyntitaso	CIO2 - GND
	Pysäytystaso	DIO1 - GND
Digitaalinen	Käynnistystaso, pumppu 1	DIO2 - GND
	Käynnistystaso, pumppu 2	DI1 - GND
	Yläraja	DI2 - GND

Aiheeseen liittyvät tiedot

[4.2 Etukannen avaaminen](#)

[6.6 IO-liitäntöjen määrittäminen Grundfos GO Remote -sovelluksella](#)

5.6 Hälytyslaitteen liittäminen

Voit liittää hälytyslaitteen (esim. merkkiääni tai -valo) lähtöreleisiin **Hälytys 1** ja **Hälytys 2**. Ohjauyksikkö aktivoi hälytyslaitteen havaitessaan hälytyksen tai varoituksen. Voit muuttaa toimintoja Grundfos GO Remote -sovelluksen kohdissa **Relelähtö 1** ja **Relelähtö 2**.

Voit myös asettaa hälytyslaitteen aktivoitumaan normaalikäytössä. Se poistetaan käytöstä vain hälytyksen, varoituksen tai verkkokatkoksen yhteydessä. Asetus tehdään Grundfos GO Remote -sovelluksessa.

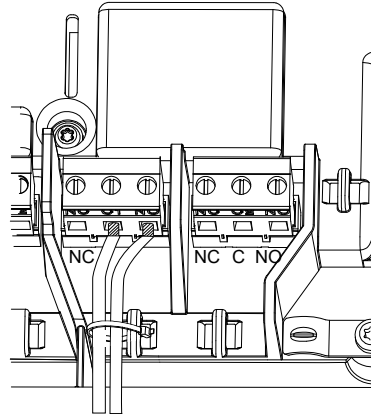
Siirry kohtaan **Asetukset > LC 231 IO terminals > Relelähtö > Toiminto**.

Riviliittimien oletusasetukset

Riviliitin	Oletustoiminto
Hälytys 1	Kaikki hälytykset
Hälytys 2	Yläraja

1. Avaa ruuvit ja irrota etukansi.
Älä vaurioita etu- ja takakannen välissä olevaa kaapelia.
2. Vedä johtimet kaapeliäpiviennin läpi.
3. Liitä johtimet asianmukaisesti liittimiin hälytyslaitteen tyypistä riippuen. Kiinnitä kaikki johtimet nippusiteillä kaapin sisällä.
 - **NO** (Normally Open) ja **C** (Common)
 - **NC** (Normally Closed) ja **C** (Common).

4. Kiinnitä kaapelit nippusiteillä.



TM070569

6. Laitteen käynnistys

6.1 Yhteyden muodostaminen Grundfos GO Remote -mobiilisovellukseen

Grundfos GO Remote -sovellus on ladattava älypuhelimelle tai tablet-laitteeseen ennen laitteen yhdistämistä. Sovelluksen voi ladata ilmaiseksi iOS- ja Android-laitteille.

1. Avaa Grundfos GO Remote -sovellus laitteellasi. Varmista, että Bluetooth on päällä. Laitteiden on oltava Bluetooth-kantaman sisällä yhteyden muodostamista varten.
2. Paina Grundfos GO Remote -sovelluksessa Bluetooth-yhteyden **YHDISTÄ**-painiketta.
3. Paina ohjauspaneelin yhteyspainiketta. Yhteyspainikkeen yläpuolella oleva sininen merkkivalo vilkkuu, kunnes laitteesi on muodostanut yhteyden. Kun yhteys on muodostettu, merkkivalo palaa jatkuvasti. Grundfos GO Remote -sovellus aloittaa nyt laitteen tietojen latauksen.

Aiheeseen liittyvät tiedot

[6.4 Bluetoothin käyttöönotto käyttöpaneelissa](#)

[6.5 Bluetoothin kytkeminen pois päältä käyttöpaneelissa](#)

6.2 Grundfos GO Remote -sovelluksen käyttöönotto

Laitteetukee Bluetooth-tiedonsiirtoa Grundfos GO Remote -mobiilisovelluksen kanssa.

Käyttöönotto toiminto käynnistyy, kun laite on muodostanut yhteyden Grundfos GO Remote -sovellukseen. Tee asetukset ohjeiden mukaan.

Grundfos GO -mobiilisovelluksella voi tehdä toimintojen asetukset. Lisäksi siitä näkee tilatiedot, tekniset tuotetiedot ja valittuna olevat toimintaparametrit.

6.3 Käyttöpaneelin käyttöönotto

Kun ohjausyksikkö kytketään päälle ensimmäisen kerran, käyttöönotto toiminto opastaa perusasetusten määrittämisessä. Voit valita anturin tyyppin ja tasot. Joissakin laitteissa voit myös asettaa pumpun nimellisvirran ja vaiheiden lukumäärän.

Jos käytössä on analoginen anturi, valitse **S-1** ja aseta eri tasojen korkeus kuivakäynnistä ylärajaan.

Jos käytössä on digitaalinen anturi, valitse **S-2** ja kytke kuivakäyntitaso, pumpun 2 käynnistystaso (jos käytössä) ja yläraja päälle tai pois.

Muuta asetuksia käyttöpaneelin **YLös**- ja **Alas**-painikkeilla.

Vahvasta asetus **OK**-painikkeella ja siirry seuraavaan asetukseen.

Täyttöä varten on käytettävä Grundfos GO Remote -sovellusta. Yksiköitä voidaan muuttaa vain Grundfos GO Remote -sovelluksella.

Kuvaus	Kuvaus
S-1	Analoginen anturi
S-2	Digitaalinen anturi
-- A	Nimellisvirta (katso pumpun tyyppikilpi)
1Ph	1-vaiheinen
3Ph	3-vaiheinen

Aiheeseen liittyvät tiedot

[8.1 Käyttöpaneelin asettaminen Grundfos GO Remote -sovelluksella](#)

[8.24 Käyttöpaneelin käyttöönotto toiminnon käynnistäminen](#)

6.4 Bluetoothin käyttöönotto käyttöpaneelissa

Jos käyttöpaneelin Bluetooth on jostain syystä valittu pois päältä, yhteyden muodostaminen Grundfos GO Remote -sovellukseen ei onnistu. Bluetooth on kytkettävä ensin päälle.

1. Pidä käyttöpaneelin yhteyspainiketta painettuna 15 sekunnin ajan. Odota, kunnes sininen merkkivalo syttyy.
2. Paina Grundfos GO Remote -sovelluksen Bluetooth-yhteyden **YHDISTÄ**-painiketta.
3. Paina käyttöpaneelin yhteyspainiketta. Yhteyspainikkeen yläpuolella oleva sininen merkkivalo vilkkuu, kunnes laitteesi on muodostanut yhteyden. Grundfos GO Remote -sovellus aloittaa nyt laitteen tietojen latauksen.

Aiheeseen liittyvät tiedot

[6.1 Yhteyden muodostaminen Grundfos GO Remote -mobiilisovellukseen](#)

6.5 Bluetoothin kytkeminen pois päältä käyttöpaneelissa

Bluetoothin käyttö ei ole sallittu joissakin käyttöympäristöissä. Bluetooth on kytkettävä pois päältä käsin asennuksen jälkeen.

1. Pidä käyttöpaneelin yhteyspainiketta painettuna 15 sekunnin ajan. Odota, kunnes sininen merkkivalo sammuu. Grundfos GO Remote -sovellus ei ole enää yhteydessä laitteeseen.

Aiheeseen liittyvät tiedot

[6.1 Yhteyden muodostaminen Grundfos GO Remote -mobiilisovellukseen](#)

6.6 IO-liitäntöjen määrittäminen Grundfos GO Remote -sovelluksella

Ohjausyksikössä on tulo- ja lähtöliitäntöjä, jotka voidaan määrittää. Grundfos GO Remote -sovelluksella liitäntöihin voidaan määrittää eri toimintoja niihin liitetystä laitteesta riippuen.

1. Siirry kohtaan **Asetukset > LC 231 IO terminals**.
2. Valitse liitäntä, jonka haluat määrittää, ja seuraa näytöllä näkyviä ohjeita.



Liitäntöjen nimet löytyvät ohjausyksikön sisäpuolelta.

Aiheeseen liittyvät tiedot

[2.5 Liitännät](#)

[4.2 Etukannen avaaminen](#)

[5.5 Pinta-anturin liittäminen](#)

[10.7 Koodi 25 \(Virheellinen konfiguraatio\)](#)

[10.24 Koodi 191 \(Korkea vedenkorkeus\)](#)

[10.25 Koodi 205 \(Pintakytkimen epäjohton mukaisuus\)](#)

6.7 Laitteen testaus

Kun kaikki sähköasennukset on tehty ja käyttöönotto toiminto on suoritettu, järjestelmä voidaan testata.

Tyhjennys:

- Täytä kaivo vedellä ja tarkista, että pumpu käynnistyy automaattisesti määritetyllä täyttötasolla.
- Testaa kuivakäyntitoiminto käynnistämällä pumpu käsin ja odota, että pumpulla varustettu kaivo tyhjentyy. Varmista, että ohjausyksikkö antaa hälytyksen ja pysäyttää pumpun, kun määritetty taso saavutetaan.
- Testaa ylärajatoiminto pysäyttämällä pumpu käsin ja jatkamalla kaivon täyttöä vedellä. Varmista, että ohjausyksikkö antaa hälytyksen, kun määritetty taso saavutetaan. Valitse pumpun asetukseksi **Auto** ja varmista, että pumpu käynnistyy ja pysähtyy, kun pysäytystaso on saavutettu.

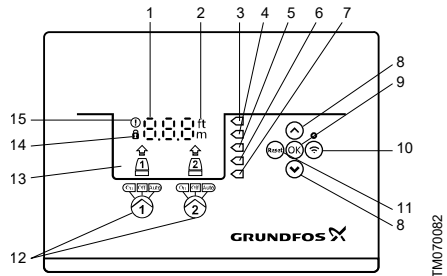
Täyttö:

- Aloita tyhjentämällä täytettävä säiliö. Kun säiliö on tyhjä ja käynnistystaso saavutettu, pumpun tulee käynnistyä. Kun säiliö on täynnä ja pysäytystaso saavutettu, pumpun tulee pysähtyä.
- Testaa ylärajatoiminto pysäyttämällä pumpu käsin ja jatkamalla säiliön täyttämistä vedellä ilman pumppua. Varmista, että ohjausyksikkö antaa hälytyksen, kun määritetty taso saavutetaan.

- Testaa kuivakäyntitoiminto käynnistämällä pumpu käsin ja odota, että pumpulla varustettu säiliö tyhjentyy. Varmista, että ohjausyksikkö antaa hälytyksen ja pysäyttää pumpun, kun määritetty taso saavutetaan. Jos pumpu on sijoitettu kaivoon, tätä testausta ei välttämättä voida tehdä, koska pumpu ei pysty tyhjentämään kaivoa. Vaihtoehtoisesti voit simuloida kuivakäyntiä vetämällä kuivakäyntitaso kytkimen ylös. Voit tehdä saman myös pinnankorkeuden paineanturilla.





7. Ohjaustoiminnot

7.1 Käyttöpaneeli



Kohta	Symboli	Kuvaus
1		Näyttö
2	ft m	Yksiköt
3		Yläraja
4		Käynnistystaso, pumpu 2
5		Käynnistystaso, pumpu 1
6		Pysäytystaso, pumpu 1 ja 2
7		Kuivakäyntitaso
8		Ylös/Alas -painikkeet: • Näillä painikkeilla voidaan selata alavalikoita tai muuttaa arvojen asetuksia.
9	OK	OK -painike: • Tällä painikkeella tallennetaan muutetut arvot.

TM070082

Kohta	Symboli	Kuvaus
10		<p>Yhteyspainike:</p> <ul style="list-style-type: none"> Tällä painikkeella muodostetaan yhteys ohjauksyksiköstä Grundfos GO Remote -sovellukseen Bluetoothin avulla.
11	Reset	<p>Nollaa-painike:</p> <ul style="list-style-type: none"> Tällä painikkeella voit käyttöönoton aikana nollata asetukset ja aloittaa alusta tai kuitata hälytyksen tai varoituksen.
12		<p>Pumpun käyttötapa:</p> <ul style="list-style-type: none"> On: Pumppu on kytketty päälle käsin. Off: Pumppu on kytketty pois päältä käsin. Auto: Pumppu käy automaattisesti asetusten mukaan.
13	Näyttö	Näytöllä näkyy pumpun tila.
14		<p>Lukkosymboli:</p> <p>Jos symbolissa palaa valo, ohjauksyksikkö on lukittu eikä muutoksia voida tehdä.</p>
15		<p>Hälytys- ja varoitussymboli:</p> <p>Punainen: Hälytys Keltainen: Varoitus</p>

Ohjauksyksikön kautta voidaan tehdä manuaalisia asetuksia ja valvoa järjestelmän toimintaa.

8. Asetukset



Varmista, että kaikki asetukset on tehty pumpun ja järjestelmän vaatimusten mukaisesti toimintahäiriöiden estämiseksi.

8.1 Käyttötavan asettaminen Grundfos GO Remote -sovelluksella

1. Siirry kohtaan **Asetukset > Pinnan valvonta > Säädetäpa**.
2. Valitse tyyppi.
 - Tyhjä
 - Täytä

Aiheeseen liittyvät tiedot

[2.4 Käyttötavat](#)

[6.3 Käyttöpaneelin käyttöönotto](#)

8.2 Anturin tyypin asetus

8.2.1 Anturin tyypin asetus Grundfos GO Remote -sovelluksella

1. Siirry kohtaan **Asetukset > Pinnan valvonta > Anturin tyyppi**.
2. Valitse tyyppi.
 - Analogiset anturit
 - Digitaaliset anturit

8.2.2 Anturin tyypin asettaminen käyttöpaneelin avulla

1. Pidä **OK**-painiketta painettuna, kunnes **S-1** tai **S-2** alkaa vilkkua.
2. Valitse anturin tyyppi käyttämällä **Ylös**- ja **Alas**-painikkeita.
 - **S-1: Analogiset anturit**
 - **S-2: Digitaaliset anturit.**
3. Vahvista asetus painamalla **OK**.
4. Vahvista kaikki muut asetukset ja poistu asetuksista painamalla pitkään **OK**.

8.3 Käynnistystason asetus

8.3.1 Käynnistystason asettaminen Grundfos GO Remote -sovelluksella

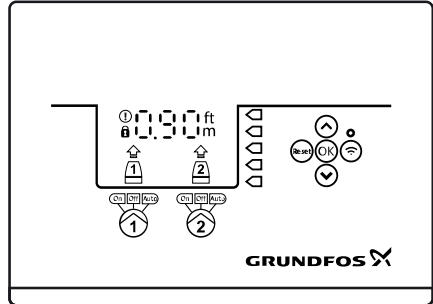
Asetukset koskevat analogisia antureita. Digitaalisten anturien asetus aktivoituu automaattisesti.

1. Siirry kohtaan **Asetukset > Pinnan valvonta > Käynnistystaso P1**.
2. Aseta pumpun 1 käynnistystaso.
3. Siirry kohtaan **Asetukset > Pinnan valvonta > Käynnistystaso P2**.
4. Aseta pumpun 2 käynnistystaso.

8.3.2 Käynnistystason asettaminen käyttöpaneelin avulla

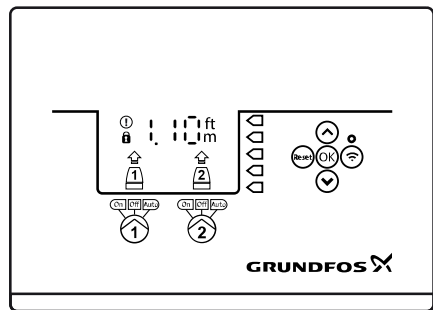
Asetukset koskevat analogisia antureita. Digitaalisten anturien asetus aktivoituu automaattisesti.

1. Pidä **OK**-painiketta painettuna, kunnes näyttö ja kuivakäynnin merkkivalo alkavat vilkkua.
2. Paina pitkään **OK**-painiketta, kunnes pumpun 1 käynnistystason merkkivalo alkaa vilkkua.



TM071336

3. Aseta pumpun 1 käynnistystaso **Ylös**- ja **Alas**-painikkeilla.
4. Paina **OK**.
Pumpun 2 käynnistystason merkkivalo alkaa vilkkua.



TM071337

5. Aseta pumpun 2 käynnistystaso **Ylös**- ja **Alas**-painikkeilla.
6. Paina pitkään **OK**-painiketta, kunnes näyttö lakkaa vilkkumasta.
Asetukset on nyt tallennettu.

8.4 Pysäytystason asetus

8.4.1 Pysäytystason asettaminen Grundfos GO Remote -sovelluksella

Asetukset koskevat analogisia antureita. Digitaalisten anturien asetus aktivoituu automaattisesti.

Pysäytystaso on sama pumpussa 1 ja pumpussa 2.

1. Siirry kohtaan **Asetukset > Pinnan valvonta > Pysäytystaso**
2. Aseta pysäytystaso.



Jos käytät samaa tasoa käynnistykselle ja pysäytykselle, muista asettaa pysäytysviive. Tämä estää pumppua käynnistymästä ja pysähtymästä liian usein.

8.4.2 Pysäytystason asettaminen käyttöpaneelin avulla

Asetukset koskevat analogisia antureita. Digitaalisten anturien asetus aktivoituu automaattisesti.

Pysäytystaso on sama pumppussa 1 ja pumppussa 2.

1. Pidä **OK**-painiketta painettuna, kunnes näyttö alkaa vilkkua.
2. Paina **OK**-painiketta kerran.
Nykyinen pysäytystaso näkyy näytöllä.
3. Aseta pysäytystaso **Ylös**- ja **Alas**-painikkeilla.
4. Vahvista kaikki muut asetukset ja poistu asetuksista painamalla pitkään **OK**.



Jos käytät samaa tasoa käynnistykselle ja pysäytykselle, muista asettaa pysäytysviive. Tämä estää pumppua käynnistymästä ja pysähtymästä liian usein.

8.5 Ylärajan asetus

8.5.1 Ylärajan asettaminen Grundfos GO Remote -sovelluksella

Analogiset anturit:

1. Siirry kohtaan **Asetukset > Pinnan valvonta > Korkea taso**.
2. Aseta yläraja.

Digitaaliset anturit:

1. Siirry kohtaan **Asetukset > > LC 231 IO terminals**
2. Valitse määritettävä liitäntä.

8.5.2 Ylärajan asettaminen käyttöpaneelin avulla

Asetukset koskevat analogisia antureita

1. Pidä **OK**-painiketta painettuna, kunnes näyttö alkaa vilkkua.
2. Paina **OK**-painiketta neljä kertaa. Nykyinen yläraja näkyy näytöllä.
3. Aseta yläraja **Ylös**- ja **Alas**-painikkeilla.

Ota asetus käyttöön tai poista se käytöstä digitaalisten anturien yhteydessä.

1. Vahvista asetus painamalla **OK**-painiketta kerran.

8.6 Jälkikäyntiviive, korkea taso

Jos vedenpinta saavuttaa korkean tason kytkimen joko viallisen analogisen tai digitaalisen pintakytkimen takia, pumppua ohjataan vain korkean tason kytkimellä. Liian monien käynnistysten ja pysäytysten välttämiseksi voidaan asettaa jälkikäyntiviive, jonka avulla pumppu voi tyhjentää kaivon osittain. Jälkikäyntiviive tulee asettaa siten, että pumppu pysähtyy normaaliille pysäytystasolle kuivakäynnin estämiseksi.



Vian yhteydessä laite ilmoittaa virheen 165 (**Signaalivika**) tai virheen 205 (**Pintakytkimen epäohdonmukaisuus**) näytössä tai Grundfos GO Remote -sovelluksessa.

8.6.1 Jälkikäyntiviiveen asetus, korkea taso

1. Siirry kohtaan **Asetukset > Pinnan valvonta > Jälkikäynnin viive, korkea taso**.
2. Valitse **Ota käyttöön** tai **Estä**.
3. Aseta viiveen kesto.

Aiheeseen liittyvät tiedot

[10.22 Koodi 165 \(Signaalivika\)](#)

[10.25 Koodi 205 \(Pintakytkimen epäohdonmukaisuus\)](#)

8.7 Pysäytysviive

Pysäytysviive on aika pysäytystason saavuttamisesta pumpun pysähtymiseen. Pysäytysviive estää pumppua käynnistymästä ja pysähtymästä liian usein ja vähentää paineiskuja pitkissä putkissa.

8.7.1 Pysäytysviiveen asettaminen Grundfos GO Remote -sovelluksella

1. Valitse **Asetukset > Pinnan valvonta > Pysäytysviive > State**
2. Valitse **Pysäytysviiveen aika**.
3. Aseta **Pysäytysviiveen aika**.

8.8 Virrankytkentäviive

Tämän toiminnon avulla on mahdollista viivyttää pumpun käynnistystä virransyötön päällekytkemisen jälkeen. Tarkoituksena on välttää sähköverkkoon kohdistuvat häiriöt, joita voi esiintyä, jos useita pumppuja käynnistetään heti virransyötön päällekytkemisen jälkeen.

8.8.1 Virrankytkentäviiveen asettaminen Grundfos GO Remote -sovelluksessa

1. Siirry kohtaan **Asetukset > Virrankytkentäviive**.
2. Valitse toiminnan asetukseksi **Käytössä**.
3. Aseta viive.

8.9 Kuivakäyntisuojaus

Jos pumppu on käynnissä ja säiliön tai kaivon nestepinta laskee kuivakäyntitason alapuolelle, kuivakäyntisuojaus pysäyttää pumpun estäen sitä vaurioitumasta.

Kuivakäyntisuojauksen toiminta riippuu säiliöön tai kaivoon asennetun pinta-anturin takaisinkytkentäsignaalista.

8.9.1 Kuivakäyntitason asettaminen Grundfos GO Remote -sovelluksella

1. Siirry kohtaan **Asetukset > Pinnan valvonta > Kuivakäyntitaso**.
2. Aseta kuivakäyntitaso.



Kuivakäyntitaso on asetettava arvoon, jossa pumppu ei vaurioidu kuivakäynnin seurauksena. Määritettävä taso riippuu asennetusta pumpputyypistä. Tutustu tuotteen asennus- ja käyttöohjeeseen.

8.9.2 Kuivakäyntitason asettaminen käyttöpaneelin avulla

1. Pidä **OK**-painiketta painettuna, kunnes näyttö alkaa vilkkua.
2. Aseta kuivakäyntitaso **Ylös**- tai **Alas**-painikkeella.
3. Vahvista kaikki muut asetukset ja poistu asetuksista painamalla pitkään **OK**.

8.10 Saman pintakytimen käyttäminen käynnistys- ja pysäytystasolle

1. Valitse yhden digitaalisen tulon asetukseksi **Käynnistä pumppu 1** tai **Seis**. Kaikki muut digitaaliset tulot on poistettava käytöstä.
2. Aseta pysäytysviive.
Tämä estää pumppua käynnistymästä ja pysähtymästä liian usein.

8.11 Monipumppuasetukset

Ohjausyksikön avulla kaksi pumppua voidaan asettaa käynnistymään ja pysähtymään vuorotellen. Pumppu, jolla on vähiten käyttötunteja, käynnistetään aina ensin. Toiminnon tarkoituksena on varmistaa, että pumppujen käyttötunnit jakautuvat tasaisesti. Toiminnossa on mahdollista asettaa aikaviive ennen seuraavan pumpun käynnistystä.

8.11.1 Monipumppuasetusten määrittäminen Grundfos GO Remote -sovelluksella

1. Siirry kohtaan **Asetukset > Monipumppuasetukset**.
2. Aseta **Pumpun sisäinen viive**.
Tämä on pumppujen välinen käynnistysviive, millä varmistetaan, että ne eivät käynnisty yhtä aikaa.

3. Aseta Käyttöpumppujen maksimimäärä.

Tämä on samaan aikaan käynnissä olevien pumppujen suurin sallittu määrä.

- a. Kun numeroksi on asetettu 1, pumpun nimellisvirraksi voidaan asettaa 12 A (IEC) tai 9,6 A (UL).
- b. Kun numeroksi on asetettu 2, pumpun nimellisvirraksi voidaan asettaa 9 A (IEC) tai 7,6 A (UL).

8.12 Jumisuojaus

Jumisuojaus-toiminto estää pumppua tukkeutumasta tai jumittumasta sakkautumisen seurauksena. **Jumisuojaus**-toimintoa käytetään kaivoissa, joissa ei ole tulovirtausta pitkään aikaan. **Jumisuojaus**-toiminnolla varmistetaan, että pumppu käynnistyy yhtä usein kuin **Jumisuojaus > Aikaväli**-asetuksissa on määritetty. Pumppu käy käyttäjän sekunteina määrittämän ajan.

8.12.1 ”Jumisuojaus” -toiminnon asettaminen Grundfos GO Remote -sovelluksella

1. Siirry kohtaan **Asetukset > Jumisuojaus**.
2. Valitse toiminnon asetukseksi **Käytössä**.
3. Aseta aikaväli.
4. Aseta käyntiaika.

8.13 Signaalin havaitsemisviive

Signaalin havaitsemisviive tarkoittaa vähimmäisaikaa, jonka tason on oltava aktiivisena ennen kuin ohjausyksikkö käynnistää toiminnon, esim. käynnistää tai pysäyttää pumpun.

8.13.1 Signaalin havaitsemisviiveen asetukset Grundfos GO Remote -sovelluksella

1. Siirry kohtaan **Asetukset > Pinnan valvonta > Signaalin havaitsemisaika**.
2. Aseta signaalin havaitsemisviive.

8.14 Uudelleenkäynnistysten enimmäismäärän asettaminen Grundfos GO Remote -sovelluksella

Jos pumppuun kertynyt sakka jumittaa pumpun, pumppu pysäytetään automaattisesti ylikuumentumisen takia. Edellytyksenä on, että moottorinsuoja on asetettu. Kun moottori on jäähtynyt, ohjausyksikkö yrittää käynnistää pumppua uudelleen. Käynnistys ei kuitenkaan onnistu ja sama toistuu uudelleen.

Tämä voidaan estää asettamalla uudelleenkäynnistysyritysten enimmäismäärä määritetyn välelle.

1. Siirry kohtaan **Asetukset > Uudelleenkäynnistysten maksimimäärä**.
2. Ota toiminto käyttöön.

- Aseta aikaväli, jonka puitteissa sallittujen uudelleenkäynnistysten lukumäärä lasketaan.
- Aseta määritetyn aikavälin puitteissa sallittujen pumpun uudelleenkäynnistysten enimmäismäärä.

Aiheeseen liittyvät tiedot

8.17.4 Moottorinsuojan asettaminen Grundfos GO Remote -sovelluksella

8.17.1 Ylikuumenemissuoja

8.17.2 Ylikuormitussuoja

10.3 Koodi 4 (Lian monta moottorin uudelleenkäynnistystä)

8.15 Huoltovälin asettaminen Grundfos GO Remote -sovelluksella

Voit määrittää Grundfos GO Remote -sovelluksessa ajan, jolloin saat muistutuksen pumpun huollosta.

- Siirry kohtaan **Asetukset > Huolto > Tila**
- Valitse **Ota käyttöön** ja paina **OK**.
- Valitse pumppu.
- Näppäile tuntimäärä, jonka jälkeen seuraava huolto on ajankohtainen, ja paina **OK**.

8.16 Laitteen käyttö

8.16.1 Automaattikäyttö

Automaattikäytössä ohjausyksikkö käynnistää ja pysäyttää pumpun siihen liitetystä pinta-antureista vastaanotettujen signaalien ja ohjausyksikössä asetettujen tasojen perusteella.

Aiheeseen liittyvät tiedot

2.4 Käyttötavat

8.16.2 Käsi käyttö

8.16.2.1 Pumpun käynnistäminen ja pysäyttäminen käsin Grundfos GO Remote -sovelluksella

- Siirry kohtaan **Asetukset > Sääto, pumppu 1 tai Sääto, pumppu 2**.
- Käynnistä pumppu valitsemalla **Päällä** ja painamalla **OK**.
- Pysäytä pumppu valitsemalla **Pois** ja painamalla **OK**.

Aiheeseen liittyvät tiedot

8.16.2.3 Pumpun toiminnot manuaalisen käynnistyksen jälkeen

8.16.2.2 Pumpun käynnistäminen ja pysäyttäminen käsin käyttöpaneelin avulla

- Käynnistä pumppu käsin pitämällä **Pump**-painiketta painettuna, kunnes pumppu käynnistyy.

On-merkkivalo syttyy, kun pumppu käy käsikäytöllä.

- Pysäytä pumppu painamalla **Pump**-painiketta. **Off**-merkkivalo syttyy, kun pumppu pysäytetään.

Aiheeseen liittyvät tiedot

8.16.2.3 Pumpun toiminnot manuaalisen käynnistyksen jälkeen

8.16.2.3 Pumpun toiminnot manuaalisen käynnistyksen jälkeen

Voit tehdä seuraavat asetukset:

- **Automaattinen palautus**
Tässä voit valita, palaako pumppu automaattisesti määritettyyn käyttötapaan manuaalisen käynnistyksen jälkeen.
 - **Palaa:**
Tässä voit valita, palaako pumppu automaattiseen käyttötapaan vai pysäytetäänkö pumppu manuaalisen käynnistyksen jälkeen ja kun **Automaattinen palautus** on otettu käyttöön.
 - **Pakotettu käynnistysaika**
Tässä voit asettaa aikavälin, jolloin pumppu käy manuaalisessa käytössä.
- Siirry kohtaan **Asetukset > Käynnistys käsin**.
 - Valitse **Automaattinen palautus** ja jokin seuraavista vaihtoehtoista:
 - **Ei käytössä**
 - **Käytössä**.
 - Siirry valikossa yksi vaihe taaksepäin ja valitse **Palaa**.
 - Valitse jokin seuraavista vaihtoehtoista:
 - **Auto**
 - **Pois**.
 - Siirry valikossa yksi vaihe taaksepäin ja valitse **Pakotettu käynnistysaika**.
 - Aseta aikaväli, jolloin pumppu käy manuaalisessa käytössä.

Aiheeseen liittyvät tiedot

8.16.2.2 Pumpun käynnistäminen ja pysäyttäminen käsin käyttöpaneelin avulla

8.16.2.1 Pumpun käynnistäminen ja pysäyttäminen käsin Grundfos GO Remote -sovelluksella

8.17 Moottorinsuoja



Varmista, että kaikki asetukset on tehty pumpun ja järjestelmän vaatimusten mukaisesti toimintahäiriöiden estämiseksi.

8.17.1 Ylikuumenemissuoja

Ohjausyksikössä on lämpösuojavaimennus liitettyjä moottoreita varten. Ohjausyksikköön voidaan liittää kaksi erilaista lämpösuojaaja: PTC-anturi (analoginen) ja lämpösuojakytin (digitaalinen).

Normaaleissa käyttöolosuhteissa anturi toimii oikosulkuna. Kun anturin lämpötilaraja saavutetaan, anturi aktivoituu ja ilmoittaa ohjausyksikölle, että lämpötila on liian korkea. Pumppu pysäytetään. Kun lämpötila on laskenut anturin aktivoitintasolle, pumppu palaa normaaliin käyntiin. Pumppua ei voida käynnistää käsin niin kauan, kun lämpötila on liian korkea.

Aiheeseen liittyvät tiedot

[8.14 Uudelleenkäynnistysten enimmäismäärän asettaminen Grundfos GO Remote -sovelluksella](#)

[8.17.4 Moottorinsuojan asettaminen Grundfos GO Remote -sovelluksella](#)

[10.13 Koodi 69 \(Käämityksen lämpötila on liian korkea\)](#)

8.17.2 Ylikuormitusuoja

Pumppu on suojattu sisäisellä ohjelmistolla, joka toimii moottorinsuojana.

Aiheeseen liittyvät tiedot

[8.14 Uudelleenkäynnistysten enimmäismäärän asettaminen Grundfos GO Remote -sovelluksella](#)

[8.17.4 Moottorinsuojan asettaminen Grundfos GO Remote -sovelluksella](#)

[10.9 Koodi 48 \(Moottori on ylikuormittunut\)](#)

8.17.3 Kosteussuoja

Kun kosteusanturi on asennettu sarjaan lämpötila-anturin kanssa, ohjausyksikön asetukset on määritettävä tunnistamaan, milloin pumpussa on kosteutta tai liian korkea lämpötila. Jos lämpötila on liian korkea, lämpötila-anturi palautuu yleensä normaaliin tilaan, kun lämpötila on laskenut laukaisurajaan. Jos pumpussa havaitaan kosteutta, kosteusanturi pitää sarjakytin auki, kunnes pumppu avataan ja huolletaan.

Aktivoidun anturin määrittämistä varten on syötettävä **cool down time**. Tämän ajan puiteissa lämpötila yleensä laskee tarpeeksi, jotta lämpötila-anturi voi palata normaaliin tilaan. Jos **cool down time** ylitetään, ohjausyksikkö tulkitsee, että pumpussa on kosteutta, ja antaa kosteushälytyksen.

Aiheeseen liittyvät tiedot

[8.17.4 Moottorinsuojan asettaminen Grundfos GO Remote -sovelluksella](#)

8.17.4 Moottorinsuojan asettaminen Grundfos GO Remote -sovelluksella

Voit asettaa virta-, lämpötila- ja kosteussuojan käyttöönottotoiminnon avulla.

1. Siirry kohtaan **Asetukset > Moottorinsuoja, pumppu 1 tai Moottorinsuoja, pumppu 2**.

2. Tee seuraavat asetukset näytön ohjeiden mukaan:

- **Pumpun nimellisvirta**
- **Laukaisu IEC-luokka**
- **Laukaisuluokan P viive**
- **Ylikuumenemissuoja.**

Aiheeseen liittyvät tiedot

[5.3 Pumpun liitäntä ja sähköliitännät](#)

[8.14 Uudelleenkäynnistysten enimmäismäärän asettaminen Grundfos GO Remote -sovelluksella](#)

[8.17.1 Ylikuumenemissuoja](#)

[8.17.2 Ylikuormitusuoja](#)

[8.17.3 Kosteussuoja](#)

[8.17.5 Laukaisuluokat](#)

[10.10 Koodi 51 \(Tukos\)](#)

[10.26 Koodi 220 \(Kontaktori kulunut\)](#)

8.17.5 Laukaisuluokat

LC 23X -laitteen moottorinsuoja on toteutettu kahdella tavalla:

- säädettävä laukaisuluokka (P)
- IEC-standardin mukaiset laukaisuluokat (5, 10, 20 ja 30).

Aiheeseen liittyvät tiedot

[8.17.4 Moottorinsuojan asettaminen Grundfos GO Remote -sovelluksella](#)

8.18 Hälytyksen kuittaus

8.18.1 Hälytysten ja varoitusten kuittaminen käsin Grundfos GO -sovelluksella

1. Siirry kohtaan **Hälytykset ja varoitukset**.

2. Paina **Nollaa hälytys**.

Kaikki nykyiset hälytykset ja varoitukset on kuittattu. Jos hälytyksen tai varoituksen syynä olevaa vikaa ei ole poistettu, hälytys tai varoitus näkyy uudelleen.

3. Jos haluat poistaa kaikki hälytykset ja varoitukset tapahtumalokista, paina **Näytä loki > Kuittaa hälytys- ja varoitukset**.

8.18.2 Hälytysten automaattisen kuittauksen asettaminen Grundfos GO Remote -sovelluksella

1. Siirry kohtaan **Asetukset > Automaattinen hälytyksen kuittaus**.

2. Valitse yksi seuraavista:

Ei automaattista kuittausta	Ohjausyksikkö ei kuittaa mitään hälytystä tai varoitusta. Kuittaaminen on tehtävä käsin.
Kaikille paitsi pumpun kriittiset	Ohjausyksikkö kuittaa hälytykset ja varoitukset, ellei asiaan liittyvä vika mahdollisesti vaurioita pumppua.
Kaikki hälytykset	Ohjausyksikkö kuittaa hälytykset ja varoitukset viasta riippumatta.

8.18.3 Hälytysten ja varoitusten kuittaaminen käyttöpaneelissa

Voit kuitata hälytyksiä ja varoituksia käsin käyttöpaneelissa. Jos hälytyksen tai varoituksen syynä olevaa vikaa ei ole poistettu, hälytys tai varoitus näkyy uudelleen.

1. Kuittaa hälytys tai varoitus painamalla käyttöpaneelissa **Reset**.

8.19 Merkkiäänän asetus Grundfos GO Remote -sovelluksella

Sisäinen merkkiääni annetaan varoituksen tai hälytyksen yhteydessä.

1. Siirry kohtaan **Asetukset > Merkkiäänän asetukset**.
2. Valitse, milloin merkkiääni aktivoidaan:
 - **Kaikki hälytykset**
 - **Kaikki hälytykset ja varoitukset**.

8.20 Grundfos GO Remote -sovelluksen yksiköiden asettaminen

Tässä kuvattu yksiköiden muuttaminen koskee vain Grundfos GO Remote -sovelluksessa näytettäviä yksiköitä. Se ei vaikuta Grundfos GO Remote -sovellukseen liitettyjen laitteiden käyttöpaneelin yksiköiden näyttöön.

1. Paina Grundfos GO Remote -sovelluksen vasemmassa yläkulmassa olevaa **Valikko**-painiketta.



TM075196

2. Siirry kohtaan **Yleiset > Aset.** > **Tuotteet > Yksiköt**.
3. Valitse **US** tai **Grundfosin oletusyksiköt**.

8.21 Käyttöpaneelin yksiköiden asettaminen Grundfos GO Remote -sovelluksella

Seuraavassa kuvattu yksiköiden muuttaminen muuttaa Grundfos GO Remote -sovellukseen liitetyn laitteen käyttöpaneelissa näytetyt yksiköt. Se ei vaikuta Grundfos GO Remote -sovelluksessa näytettäviin yksiköihin.

1. Siirry kohtaan **Asetukset > Näytön yksiköt**.
2. Valitse käyttöpaneelissa käytettävät yksiköt.
 - **SI-yksiköt**
 - **US-yksiköt**.

8.22 GENIbus

GENIbus-kenttäväylä (Grundfos Electronics Network Intercommunications -väylä) on Grundfosin kehittämä kenttäväylä, jota käytetään tiedonsiirtoon kaikissa tavallisissa Grundfos-moottorien ja -pumppujen sovelluksissa. GENIbus-kenttäväylällä varustetut Grundfos-laitteet voidaan liittää myös muihin verkkoihin ja integroida automaatiojärjestelmiin. GENIbus perustuu RS485-laitteistostandardiin, ja sen tiedonsiirtonopeus on yleensä 9 600 bps.

8.22.1 GENbus-osoitteen määrittäminen Grundfos GO Remote -sovelluksella

1. Siirry kohtaan **Asetukset > GENbus-osoite**.
2. Määritä GENbus-osoite.
GENbus-osoite on laitteen yksilöllinen tunnus verkossa.

8.23 Suojaus

8.23.1 Käyttöpaneelin lukitseminen

Käyttöpaneeli voidaan lukita vain Grundfos GO Remote -sovelluksella.

1. Siirry kohtaan **Asetukset > Turvallisuus > Lukitse näyttö**.
2. Ota asetus käyttöön ja paina **Valmis**.
3. Valitse, haluatko rajoittaa pääsyä kohtaan **Vain asetukset** tai **Asetukset ja käyttö**.
4. Paina **Valmis**.

Käyttöpaneelin lukkosymboliin syttyä valo.

8.23.2 Käyttöpaneelin lukituksen avaaminen

Käyttöpaneelin lukitus voidaan avata vain Grundfos GO Remote -sovelluksella.

1. Siirry kohtaan **Asetukset > Turvallisuus > Lukitse näyttö**.
2. Poista asetus käytöstä ja paina **Valmis**.

Käyttöpaneelin lukkosymbolin valo sammuu.

8.23.3 Grundfos GO Remote -sovelluksen lukitseminen

1. Siirry kohtaan **Asetukset > Turvallisuus > Lukitse GO Remote**.
2. Ota asetus käyttöön ja paina **Valmis**.
3. Näppäile 4-numeroinen PIN-koodi ja paina **VAHVISTA**.

Lukkosymboli osoittaa, mitkä valikot on lukittu. PIN-koodi on näppäiltävä asetusten katsomista tai muuttamista varten.

8.23.4 Grundfos GO Remote -sovelluksen lukituksen avaaminen

1. Siirry kohtaan **Asetukset > Turvallisuus**.
2. Näppäile 4-numeroinen PIN-koodi.
3. Valitse **Lukitse GO Remote**.
4. Poista asetus käytöstä ja paina **Valmis**.

Kaikkien Grundfos GO Remote -sovelluksen valikkojen lukitus on avattu.

8.24 Käyttöpaneelin käyttöönottoiminnon käynnistäminen

- Pidä **OK**-painiketta painettuna viiden sekunnin ajan, kunnes **S-1** tai **S-2** alkaa vilkkua.

Aiheeseen liittyvät tiedot

[6.3 Käyttöpaneelin käyttöönottoiminto](#)

9. Huolto

VAROITUS Sähköisku

Kuolema tai vakava loukkaantuminen



- Käyttöjännite on katkaistava ennen laitteelle tai liitetyille pumpeille suoritettavia töitä.
- Varmista, ettei käyttöjännitettä voida epähuomiossa kytkeä päälle.

9.1 Laiteohjelmiston päivittäminen

Julkaisemme uusia ominaisuuksia ja toimintoja laitteen käyttöiän aikana.

1. Ota yhteys Grundfosin laiteohjelmiston päivittämistä varten.

9.2 Pariston vaihtaminen

HUOMIO

Tulipalo ja kemiallinen vuoto

Lievä tai keskivaikkea loukkaantuminen



- Räjähdysvaara, jos käytetään väärentäyppistä paristoa.

VAARA

Myrkytys tai kemiallisen palovamman vaara

Kuolema tai vakava loukkaantuminen



- Paristo voi aiheuttaa vakavia tai hengenvaarallisia vammoja jo alle kahdessa tunnissa, jos se nielaistaan tai se joutuu kehon sisään. Tällaisessa tilanteessa on hakeuduttava välittömästi lääkärin hoitoon.

Paristojen vaihdon tai huollon saa suorittaa vain pätevä henkilö.



Tuotteen sisällä oleva paristo, niin uusi kuin käytettykin, on vaarallinen, ja se on pidettävä poissa lasten ulottuvilta.

Vaihda paristo seuraavasti:

1. Irrota etukansi.
2. Ota paristosta varovasti kiinni ja vältä koskettamasta sitä liikaa.
3. Vapauta paristo työntämällä sitä sivulle.
4. Vedä paristo ylöspäin irti kotelosta.

5. Aseta uusi oikeantyyppinen paristo.

Aiheeseen liittyvät tiedot

11.3 Ympäristötiedot

9.3 CIM-moduulin vaihtaminen

VAROITUS

Sähköisku



Kuolema tai vakava loukkaantuminen

- Katkaise sähkövirta ennen sähkökytkentöjen tekemistä.
- Varmista, ettei käyttöjännitettä voida epähuomiossa kytkeä päälle.

1. Kytke laitteen virransyöttö ja muut ulkoisella virransyötöllä varustetut komponentit pois päältä.
2. Kirjoita johtimien kytkennät muistiin. Näin varmistetaan, että jälleenkytkennät tehdään oikein.
3. Irrota kaikki CIM-moduuliin liitetyt johtimet.
4. Irrota moduulin kiinnitysruuvit.
5. Irrota moduuli ohjausyksiköstä.
6. Asenna uusi moduuli.
7. Kytke kaikki johtimet.

10. Laitteen vianetsintä

Vain pätevä henkilö saa suorittaa laitteen vianetsinnän ja korjauksen.

VAROITUS

Sähköisku

Kuolema tai vakava loukkaantuminen



- Käyttöjännite on katkaistava ennen laitteelle suoritettavia töitä.
- Varmista, ettei käyttöjännitettä voida epähuomiossa kytkeä päälle.

10.1 Hälytys- ja varoituskoodit

Koodinumero	Kuvaus
Koodi 2	Käyttöjännitteen vaihe puuttuu.
Koodi 4	Liian monta moottorin uudelleenkäynnistystä.
Koodi 9	Käyttöjännitteen vaihejärjestys on väärä.
Koodi 12	Huolto ajankohtainen.
Koodi 22	Kosteutta pumpun moottorissa.
Koodi 25	Virheellinen konfiguraatio.
Koodi 26	Kontaktorin oikosulku.
Koodi 48	Moottori on ylikuormittunut.
Koodi 51	Pumppu on jumittunut.
Koodi 56	Alikuormitus, virta-anturi mittaa liian alhaisen arvon.
Koodi 57	Pumpussa ei ole vettä.
Koodi 69	Käämityksen lämpötila liian korkea.
Koodi 72	Sisäinen vika.
Koodi 76	Sisäinen vika.
Koodi 84	Tallennustilavirhe.
Koodi 85	Sisäinen vika.
Koodi 117	Ovi avattu.
Koodi 157	Reaaliaikakellon valvonta.
Koodi 159	Tiedonsiirtovika, CIM xxx.
Koodi 163	Moottorin ohjauksen suojaominnon mittausvika.
Koodi 165	Signaalivika.
Koodi 181	Signaalivika, PTC-tulo.
Koodi 191.	Korkea vedenkorkeus.
Koodi 205	Pintakytkimen epäjohdonmukaisuus.
Koodi 220	Kontaktorin kuluminen.
Koodi 229	Vettä lattialla.

10.2 Koodi 2 (Käyttöjännitteen vaihe puuttuu)

- Näytöllä näkyy hälytyskoodi 2.
- Näytöllä oleva hälytysymboli muuttuu punaiseksi, ja pumppu pysähtyy.
- Hälytyskoodi **Vaihevirta puuttuu** näkyy Grundfos GO Remote -sovelluksessa.

Syy	Korjaus
Laite on määritetty kahdelle tai kolmelle vaiheelle, mutta vain yksi vaihe on kytketty.	<ul style="list-style-type: none"> • Varmista, että asetus Verkkovirtaliitäntä on kytkettyjen vaiheiden määrän mukainen (yksi, kaksi tai kolme vaihetta).
Yhtä käyttöjännitteen vaiheista ei ole kytketty.	<ul style="list-style-type: none"> • Kytke vaihe.
Sulake on palanut syöttöverkon jossain osassa.	<ul style="list-style-type: none"> • Vaihda sulake.

Aiheeseen liittyvät tiedot

[5.3 Pumpun liitäntä ja sähköliitännät](#)

10.3 Koodi 4 (Liian monta moottorin uudelleenikäynnistystä)

- Näytöllä näkyy hälytyskoodi 4.
- Näytöllä oleva hälytysymboli muuttuu punaiseksi, ja pumppu pysähtyy.
- Hälytyskoodi **Liian monta moottorin uudelleenikäynnistystä** näkyy Grundfos GO Remote -sovelluksessa.

Syy	Korjaus
Pumppu on tukkeutunut tai osittain tukkeutunut, mikä aiheuttaa moottorin ylikuormituksen.	<ul style="list-style-type: none"> • Poista tukos pumpusta.

Aiheeseen liittyvät tiedot

[8.14 Uudelleenikäynnistysten enimmäismäärän asettaminen Grundfos GO Remote -sovelluksella](#)

10.4 Koodi 9 (Käyttöjännitteen vaihejärjestys on väärä)

- Näytöllä näkyy hälytyskoodi 9.
- Näytöllä oleva hälytysymboli muuttuu punaiseksi, ja pumppu pysähtyy.
- Hälytyskoodi **Vaihevirran järjestys on väärä** näkyy Grundfos GO Remote -sovelluksessa.

Syy	Korjaus
Käyttöjännitteen vaihe on kytketty väärin.	<ul style="list-style-type: none"> • Vaihda kaksi vaihetta keskenään.

Aiheeseen liittyvät tiedot

[5.3 Pumpun liitäntä ja sähköliitännät](#)

10.5 Koodi 12 (Huolto ajankohtainen)

- Näytöllä näkyy varoituskoodi 12, kun painat **Ylös-** tai **Alas-**painiketta.
- Näytöllä näkyvä varoitussymboli muuttuu keltaiseksi. Pumpun käyttötapa ei muutu.
- Varoituskoodi **Huolto ajankohtainen** näkyy Grundfos GO Remote -sovelluksessa.

Syy	Korjaus
Pumppu on huollettava määritetyn huoltovälin perusteella.	<ul style="list-style-type: none"> • Ota yhteys Grundfosiin tai valtuutettuun huoltoon. • Huoltoväli on otettava käyttöön Grundfos GO Remote -sovelluksessa, jotta laite pystyy määrittämään huoltoajankohdan: Asetukset > Huolto

10.6 Koodi 22 (Kosteutta pumpun moottorissa)

- Näytöllä näkyy hälytyskoodi 22.
- Näytöllä oleva hälytyssymboli muuttuu punaiseksi, ja pumppu pysähtyy.
- Hälytyskoodi **Kosteutta pumpun moottorissa** näkyy Grundfos GO Remote -sovelluksessa.

Syy	Korjaus
Pumpun moottorissa havaitaan kosteutta.	<ul style="list-style-type: none"> • Pumppu on huollettava. Ota yhteys Grundfosiin.

10.7 Koodi 25 (Virheellinen konfiguraatio)

- Näytöllä näkyy hälytyskoodi 25.
- Näytöllä oleva hälytyssymboli muuttuu punaiseksi, ja pumppu pysähtyy.
- Hälytyskoodi **Virheellinen konfiguraatio** näkyy Grundfos GO Remote -sovelluksessa.

Syy	Korjaus
Pinnankorkeuden säätöä ei ole määritetty oikein.	<ul style="list-style-type: none"> • Tarkista ja korjaa pinnankorkeuden säätö Grundfos GO Remote -sovelluksella.
IO-liitäntää ei ole määritetty oikein.	<ul style="list-style-type: none"> • Valitse muutettava IO-liitäntä Grundfos GO Remote -sovelluksessa ja korjaa määritystä.

Aiheeseen liittyvät tiedot

[6.6 IO-liitäntöjen määrittäminen Grundfos GO Remote -sovelluksella](#)

10.8 Koodi 26 (Asentaja – oikosulku)

- Näytöllä näkyy hälytyskoodi 26.
- Näytöllä näkyvä hälytyssymboli muuttuu punaiseksi. Pumpun käyttötapa ei muutu.
- Hälytyskoodi **Asentaja – oikosulku** näkyy Grundfos GO Remote -sovelluksessa.

Syy	Korjaus
Kontaktorin kärjet sulavat moottorin ylikuormituksen seurauksena eikä pumppu pysähdy.	<ul style="list-style-type: none"> • Vaihda ohjauyksikkö.

10.9 Koodi 48 (Moottori on ylikuormittunut)

- Näytöllä näkyy hälytyskoodi 48.
- Näytöllä oleva hälytyssymboli muuttuu punaiseksi, ja pumppu pysähtyy.
- Hälytyskoodi **Moottori on ylikuormittunut** näkyy Grundfos GO Remote -sovelluksessa.

Syy	Korjaus
Pumppu on tukossa. Tukos nostaa moottorin nimellisvirtaa, mikä saattaa vaurioittaa pumppua.	<ul style="list-style-type: none"> • Poista tukos. • Tarkista kaivon olosuhteet ja varmista, että tukosta ei pääse enää muodostumaan.

Aiheeseen liittyvät tiedot

[8.17.2 Ylikuormitusuoja](#)

10.10 Koodi 51 (Tukos)

- Näytöllä näkyy hälytyskoodi 51.
- Näytöllä oleva hälytyssymboli muuttuu punaiseksi, ja pumppu pysähtyy.
- Hälytyskoodi **Tukos** näkyy Grundfos GO Remote -sovelluksessa.

Syy	Korjaus
Pumppu on jumittunut. Pumppu ei pyöri tukoksen takia.	<ul style="list-style-type: none"> • Pura pumppu irrottamalla moottoriosia ja poista tukokset tai epäpuhtaudet, jotka estävät pumppua pyörimästä. • Tarkasta veden laatu ja estä kattilakiven muodostuminen. Tyhjennä järjestelmä tai sulje sulkuventtiilit pumpun kummaltakin puolelta ennen pumpun irrotusta. Pumpattava neste voi olla polttavan kuumaa ja korkean paineen alaisena.

Aiheeseen liittyvät tiedot

[8.17.4 Moottorinsuojan asettaminen Grundfos GO Remote -sovelluksella](#)

10.11 Koodi 56 (Alikuormitus, virta-anturi mittaa liian alhaisen arvon)

- Näytöllä näkyy hälytyskoodi 56.
- Näytöllä oleva hälytyssymboli muuttuu punaiseksi, ja pumppu pysähtyy.
- Hälytyskoodi **Alikuormitus, virta-anturi mittaa liian alhaisen arvon** näkyy Grundfos GO Remote -sovelluksessa.

Syy	Korjaus
Mitattu virta on liian pieni.	<ul style="list-style-type: none"> • Varmista, että pumpun nimellisvirta on määritetty oikein Grundfos GO Remote -sovelluksessa. • Varmista, että pumppu on kytketty laitteen pumppuliittimiin. • Varmista, ettei pumpun kaapeli ole vaurioitunut. • Varmista, että pumpun luokitus on laitteen määritetyn nimellisvirran tai -tehon mukainen.
Joissakin pienemmissä pumpeissa moottorin käämitys sisältää PTC/Klixon-anturit, mutta antureissa ei ole lähtöliitäntää pumpun ulkopuolelle. Jos pumppu ylikuumentuu, anturit pysäyttävät pumpun ja pumpun jännitesyöttö katkeaa.	<ul style="list-style-type: none"> • Varmista, että pumpeissa on riittävä jäähdytys ja että ne eivät ole jumittuneet.

10.12 Koodi 57 (Pumpussa ei ole vettä)

- Näytöllä näkyy hälytyskoodi 57.
- Näytöllä oleva hälytyssymboli muuttuu punaiseksi, ja pumppu pysähtyy.
- Hälytyskoodi **Kuivakäyntisuoja** näkyy Grundfos GO Remote -sovelluksessa.

Syy	Korjaus
Vedenpinta kaivossa on alhainen ja kuivakäyntisuojaus pysäyttää pumpun.	<ul style="list-style-type: none"> • Tarkasta ja aseta pysäytystason anturi.

10.13 Koodi 69 (Käämityksen lämpötila on liian korkea)

- Näytöllä näkyy hälytyskoodi 69.
- Näytöllä oleva hälytyssymboli muuttuu punaiseksi, ja pumppu pysähtyy.
- Hälytyskoodi **Käämityksen lämpötila on liian korkea** näkyy Grundfos GO Remote -sovelluksessa.

Syy	Korjaus
Pumppu on tukkeutunut, joten pumppu kuluttaa enemmän virtaa ja ylikuumenee.	<ul style="list-style-type: none"> • Poista tukos.
Pumppu on ollut käynnissä liian pitkään.	<ul style="list-style-type: none"> • Anna pumpun jäähtyä. • Säädä käynnistys- ja pysäytystasojen välistä etäisyyttä.

Aiheeseen liittyvät tiedot

[8.17.1 Ylikuumenemissuoja](#)

10.14 Koodi 72 (Sisäinen vika)

- Näytöllä näkyy hälytyskoodi 72.
- Näytöllä oleva hälytyssymboli muuttuu punaiseksi, ja pumppu pysähtyy.
- Hälytyskoodi **Sisäinen laitteistovika** näkyy Grundfos GO Remote -sovelluksessa.

Syy	Korjaus
Vika sisäisessä laitteistossa.	<ul style="list-style-type: none"> • Ota yhteys Grundfosiin tai valtuutettuun huoltoon.

10.15 Koodi 76 (Sisäinen vika)

- Näytöllä näkyy hälytyskoodi 76.
- Näytöllä oleva hälytyssymboli muuttuu punaiseksi, ja pumppu pysähtyy.
- Hälytyskoodi **Ohjausyksikön tiedonsiirtovika** näkyy Grundfos GO Remote -sovelluksessa.

Syy	Korjaus
Sisäinen tiedonsiirtovika.	• Ota yhteys Grundfosiin tai valtuutettuun huoltoon.

10.16 Koodi 84 (Tallennustilavirhe)

- Näytöllä näkyy varoituskoodi 84, kun painat **Ylös-** tai **Alas-**painiketta.
- Näytöllä näkyvä varoitussymboli muuttuu keltaiseksi. Pumpun käyttötapa ei muutu.
- Varoituskoodi **Tallennustilavirhe** näkyy Grundfos GO Remote -sovelluksessa.

Syy	Korjaus
Sisäisessä muistissa on havaittu virhe.	<ul style="list-style-type: none"> • Vaihda ohjausyksikkö. • Ota yhteys Grundfosiin tai valtuutettuun huoltoon.

10.17 Koodi 85 (Sisäinen vika)

- Näytöllä näkyy hälytyskoodi 85.
- Näytöllä oleva hälytyssymboli muuttuu punaiseksi, ja pumppu pysähtyy.
- Hälytyskoodi **Sisäinen vika** näkyy Grundfos GO Remote -sovelluksessa.

Syy	Korjaus
Sisäinen muistin vika.	• Ota yhteys Grundfosiin tai valtuutettuun huoltoon.

10.18 Koodi 117 (Ovi auki)

- Näytöllä näkyy varoituskoodi 117, kun painat **Ylös-** tai **Alas-**painiketta.
- Näytöllä näkyvä varoitussymboli muuttuu keltaiseksi. Pumpun käyttötapa ei muutu.
- Varoituskoodi **Ovi auki** näkyy Grundfos GO Remote -sovelluksessa.

Syy	Korjaus
Ovi on auki tilassa, jossa ohjausyksikkö sijaitsee.	• Tarkista tila, jossa ohjausyksikkö sijaitsee.

10.19 Koodi 157 (Real time clock monitoring)

- Näytöllä näkyy varoituskoodi 157, kun painat **Ylös-** tai **Alas-**painiketta.
- Näytöllä näkyvä varoitussymboli muuttuu keltaiseksi. Pumpun käyttötapa ei muutu.
- Varoituskoodi **Reaaliaikakellon toimintahäiriö** näkyy Grundfos GO Remote -sovelluksessa.

Syy	Korjaus
Reaaliaikakellon paristo puuttuu tai on tyhjä, eikä laite näytä aikaa ja päiväystä oikein.	• Vaihda paristo.

10.20 Koodi 159 (CIMxxx:n tiedonsiirtovika)

- Näytöllä näkyy varoituskoodi 159, kun painat **Ylös-** tai **Alas-**painikkeita.
- Näytöllä näkyvä varoitussymboli muuttuu keltaiseksi. Pumpun käyttötapa ei muutu.
- Varoituskoodi **CIMxxx:n tiedonsiirtovika** näkyy Grundfos GO Remote -sovelluksessa.
- CIM-moduuli ei pysty muodostamaan yhteyttä laitteeseen.

Syy	Korjaus
CIM-moduuli on asennettu väärin.	• Tarkasta, että moduuli ja kaapelit on asennettu oikein.
CIM-moduuli on viallinen.	• Ota yhteys Grundfosiin.

Aiheeseen liittyvät tiedot

[4.5 Tiedonsiirtomodulin asennus](#)

10.21 Koodi 163 (Moottorin ohjauksen suojaominnon mittaussvika)

- Näytöllä näkyy hälytyskoodi 163.
- Näytöllä näkyvä hälytyssymboli muuttuu punaiseksi. Pumpun käyttötapa ei muutu.
- Hälytyskoodi **Ohjausyksikön konfigurointivika** näkyy Grundfos GO Remote -sovelluksessa.

Grundfos GO Remote -valikko	Tulo	Lähtö
3-vaihe	3 vaihetta ilman nollaa (L3 kytketty N-liittimeen)	3-vaihepumput kytketty T1-T2-T3-liittimiin.
3-vaiheinen ja nollajohdin	3 vaihetta nollalla	3-vaihepumput kytketty T1-T2-T3-liittimiin.
2-vaiheinen L1-L2-N	2 vaihetta nollalla	2-vaihepumput: P1 kytketty T1-N-liittimiin. P2 kytketty T2-N-liittimiin.
1-vaiheinen L1-N	1 vaihe nollalla	1-vaihepumput: P1 kytketty T1-N-liittimiin. P2 kytketty T1-N-liittimiin.

Syy	Korjaus
Mitattu virta on rajan yläpuolella.	<ul style="list-style-type: none"> • Varmista, että asetus Verkkovirtaliitäntä on määritetty Grundfos GO Remote -sovelluksessa tuloliitäntöjen mukaisesti oikein. • Varmista, että asetus Verkkovirtaliitäntä on määritetty Grundfos GO Remote -sovelluksessa pumppuliitäntöjen mukaisesti oikein. • Varmista, että pumppu on kytketty oikeisiin kontaktoriiliittimiin (T1, T2, T3) kohdan Verkkovirtaliitäntä määritysten mukaan. • Poista kuormitus määrittämättömistä kontaktoriiliittimistä (T2, T3) kohdan Verkkovirtaliitäntä määritysten mukaan.

10.22 Koodi 165 (Signaalivika)

- Näytöllä näkyy hälytyskoodi 165.
- Näytöllä oleva hälytyssymboli muuttuu punaiseksi, ja pumppu pysähtyy.
- Hälytyskoodi **Signaalivika** näkyy Grundfos GO Remote -sovelluksessa.

Syy	Korjaus
Anturin signaali on määritetyn alueen ulkopuolella.	<ul style="list-style-type: none"> • Siirry Grundfos GO Remote -sovelluksessa kohtaan Asetukset > Pinnan valvonta ja varmista, että määritetty alue vastaa todellista sovellustyyppiä. • Vaihda anturi tarvittaessa.

Aiheeseen liittyvät tiedot

[8.6.1 Jälkikäyntiviiveen asetus, korkea taso](#)

10.23 Koodi 181 (Signaalivika, PTC-tulo)

- Näytöllä näkyy hälytyskoodi 181.
- Näytöllä oleva hälytyssymboli muuttuu punaiseksi, ja pumppu pysähtyy.
- Hälytyskoodi **Signaalivika, PTC-tulo** näkyy Grundfos GO Remote -sovelluksessa.

Syy	Korjaus
PTC-tulossa on signaalivika.	<ul style="list-style-type: none"> • Varmista, että pumpun kaksi PTC-johdinta on kytketty laitteen liittimiin oikein. • Varmista, ettei mahdollista kolmatta PTC-johdinta kytketä. • Varmista, että PTC-johtimet ovat ehjät. • Varmista, että pumppujen PTC-anturit ovat ehjät. • Suorita testi irrottamalla PTC-johtimet pumpusta ja oikosulkemalla PTC1-liitännät A ja B sekä PTC2-liitännät A ja B. Varmista, että virhe on korjattu. • Vaihda laite, jos PTC-piiri on vaurioitunut. Ota yhteys Grundfosiin.

Aiheeseen liittyvät tiedot

[5.3 Pumpun liitäntä ja sähköliitännät](#)

10.24 Koodi 191 (Korkea vedenkorkeus)

- Näytöllä näkyy hälytyskoodi 191.
- Näytöllä näkyvä hälytyssymboli muuttuu punaiseksi. Pumpun käyttötapa ei muutu.
- Hälytyskoodi **Korkea vedenkorkeus** näkyy Grundfos GO Remote -sovelluksessa.

Syy	Korjaus
Määritetty käynnistystaso ei käynnistänyt pumppua.	• Tarkasta ja aseta käynnistystason anturi.
Pumppu ei ole riittävän iso veden poistamista varten.	• Ota yhteys Grundfosiin tai valtuutettuun huoltoon.
Pinta-anturi on viallinen eikä reagoi pinnan korkeuden muutoksiin.	• Tarkista pinta-anturin toiminta.

Aiheeseen liittyvät tiedot

[6.6 IO-liitäntöjen määrittäminen Grundfos GO Remote -sovelluksella](#)

10.25 Koodi 205 (Pintakytkimen epäjohdonmukaisuus)

- Näytöllä näkyy hälytyskoodi 205.
- Näytöllä oleva hälytyssymboli muuttuu punaiseksi, ja pumppu pysähtyy.
- Hälytyskoodi **Pintakytkimen epäjohdonmukaisuus** näkyy Grundfos GO Remote -sovelluksessa.

Syy	Korjaus
Pintakytkin voi olla viallinen tai jumissa.	• Tarkista pintakytkimien toiminta.

Aiheeseen liittyvät tiedot

[6.6 IO-liitäntöjen määrittäminen Grundfos GO Remote -sovelluksella](#)

[8.6.1 Jälkikäyntiviiveen asetus, korkea taso](#)

10.26 Koodi 220 (Kontaktori kulunut)

- Varoituskoodi 220 näkyy näytöllä, kun painat **Ylös-** tai **Alas-**painiketta.
- Näytöllä näkyy hälytyskoodi 220.
- Näytöllä oleva hälytysymboli muuttuu punaiseksi, ja pumppu pysähtyy.
- Näytöllä näkyvä varoitussymboli muuttuu keltaiseksi. Pumpun käyttötapa ei muutu.
- Hälytys- tai varoituskoodi **Kontaktori on kulunut** näkyy Grundfos GO Remote -sovelluksessa.

Syy	Korjaus
Varoitus: Kontaktori on kulunut lähes loppuun. Ohjausyksikön käyttöikä on loppumassa, ja se on vaihdettava pian uuteen.	<ul style="list-style-type: none"> • Tilaa uusi LC 23X hyvissä ajoin. Ota yhteyttä Grundfosiin.
Hälytys: Kontaktori on loppuun kulunut, ja pumppu ei käynnisty. Kontaktorin käyntijaksojen enimmäismäärä on saavutettu, ja kontaktori on loppuun kulunut.	<ul style="list-style-type: none"> • Vaihda LC 23X. Ota yhteyttä Grundfosiin.

Aiheeseen liittyvät tiedot

[8.17.4 Moottorinsuojan asettaminen Grundfos GO Remote -sovelluksella](#)

10.27 Koodi 229 (Vettä lattialla)

- Varoituskoodi 229 näkyy näytöllä, kun painat **Ylös-** tai **Alas-**painiketta.
- Näytöllä näkyvä varoitussymboli muuttuu keltaiseksi. Pumpun käyttötapa ei muutu.
- Varoituskoodi **Vettä lattialla** näkyy Grundfos GO Remote -sovelluksessa.

Syy	Korjaus
Anturi havaitsee vettä lattialla.	<ul style="list-style-type: none"> • Tarkasta, ettei järjestelmässä ole vesivuotoja.

11. Tekniset tiedot

11.1 Sähkötekniset tiedot

Jännite

- 1 x 110–240 V – 10 %/+ 10 %, PE
- 3 x 200–460 V – 10 %/+ 10 %, PE.

Taajuus

50/60 Hz.

Maks. käynnistysvirta

IEC: 78 A.

UL: 68 A.

Pienin sallittu tehokerroin

0,86.

Digitaalinen tulo

IEC: yksi- tai monisäikeinen 0,5–2,5 mm², taipuisa 0,25–1,5 mm².

UL: yksi- tai monisäikeinen AWG 28-12.

Kuorintapituus: 5–6 mm.

Digitaalisena tulona	Matala logiikkataso alle 1,8 V. Korkea logiikkataso yli 2,7 V.
----------------------	---

DIO-liitännät

Digitaalisena tulona	Matala logiikkataso alle 1,8 V. Korkea logiikkataso yli 2,7 V.
	Avokollektori.
Digitaalisena lähtönä	Virtaottokapasiteetti: korkeintaan 75 mA, ei virta-antoa. Ylivirtasuojattu.

Virtalähteet, +24 V

Lähtöjännite: 24 VDC – 10 %/+ 10 %.

Korkeintaan 200 mA liitääntää kohden.

Syöttösulake

Korkeintaan 35 A.

Mittautoleranssit

24 V ulkoinen – 10 %/+ 10 %.

Virtamittaus: - 5 %/+ 5 %.

Tehonmittaus: - 10 %/+ 10 %.

11.2 Mekaaniset tiedot

Pumpun käynnistysten ja pysäytysten maksimimäärä tunnissa

250.

Kaapelien halkaisijat

Liitääntäkaapeli	10–16 mm (0,4"–0,6")
------------------	----------------------

Pumppukaapeli	10–16 mm (0,4"–0,6") 16–21 mm (0,6"–0,83"), sis. lisävarusteena saatavan metallisen läpivientiholkkin
Anturikaapeli	5–8 mm (0,19"–0,3")

Verkköjännitteen tuloliitääntä

IEC moni- tai yksisäikeinen 2,5–16 mm².

UL moni- tai yksisäikeinen AWG 20 - 6.

Ruuvinn kiristysmomentti: 1,2 Nm.

Kuorintapituus: 12 mm.

Pumpun lähtöliitääntä

Virta: Katso tyyppikilpi.

IEC monisäikeinen 0,75–2,5 mm².

IEC yksisäikeinen 1,5–4,0 mm².

UL moni- tai yksisäikeinen AWG 18 - 12.

Ruuvinn kiristysmomentti: 1,2 Nm.

Hälytysreiden liitännät

250 VAC nimellinen ja 24 VDC nimellinen.

Nimellisvirta 10 mA - 2 A AC/DC.

Toimintatapa 1.C.

Koskettimien luokitusperuste D300 (apurele).

UL: yksisäikeinen AWG 28-12, monisäikeinen AWG 30-12.

IEC: yksi- tai monisäikeinen 0,25–2,5 mm².

Kuorintapituus: 7–8 mm.

Ruuvinn kiristysmomentti: 0,5 Nm.

PTC

IEC: yksi- tai monisäikeinen 0,25–2,5 mm².

UL: yksisäikeinen AWG 28-12, monisäikeinen AWG 30-12.

Kuorintapituus 7–8 mm (0,28"–0,31").

Ruuvinn kiristysmomentti: 0,5 Nm.

Laukaisuvastus: yli 2,2 kΩ – 5 %/+ 5 %.

Automaattisen nollauksen vastus: alle 1 kΩ – 5 %/+ 5 %.

Pt100- tai Pt1000-tulot (Pt)

Käytä Pt100-anturia lyhyissä kaapeleissa.

Käytä Pt1000-anturia pitkissä kaapeleissa.

Yksi- tai monisäikeinen kaapeli: AWG 28-12 tai enintään 2,5 mm².

IEC: yksi- tai monisäikeinen 0,5–2,5 mm², taipuisa 0,25–1,5 mm².

UL: yksi- tai monisäikeinen AWG 28-12.

Kuorintapituus: 5–6 mm.

Korkeus merenpinnasta

Enintään 2 000 m.

Aiheeseen liittyvät tiedot

5.2 Ohjauksikon ja virtakaapelin suojaus

11.3 Ympäristötiedot**Kotelointiluokka**

IP54 / NEMA 3R.

Saastumisaste

Luokka 3.

Moottorinsuoja

Ohjelmistoluokka B.

Toimintatapa 2.B.

Akku

Koko BR2032.

Aiheeseen liittyvät tiedot

9.2 Pariston vaihtaminen

11.4 Lämpötila**Käyttölämpötila ja virta**

Malli	Maksimivirran ja -lämpötilan yhdistelmä
IEC: 99369650 LC 231 2x 1-9 DOL PI	9 A ²⁾ ja 40 °C
UL: 99369652 LC 231 2x 1-7,6 DOL PI	7,6 A ³⁾ ja 40 °C

2) Kun käynnissä olevien pumppujen enimmäismääräksi on asetettu 1, pumpun nimellisvirraksi voidaan asettaa 12 A.

3) Kun käynnissä olevien pumppujen enimmäismääräksi on asetettu 1, pumpun nimellisvirraksi voidaan asettaa 9,6 A.

Varastointilämpötila

Pienin sallittu varastointilämpötila	-30 °C
Suurin sallittu varastointilämpötila	60 °C

Ympäristön lämpötila

Vähintään	-25 °C
Enintään	40 °C

12. Laitteen hävittäminen

Tämä tuote tai sen osat on hävitettävä ympäristöystävällisellä tavalla.

- Käytä yleisiä tai yksityisiä lajitellun jätekeräilyyn palveluja.
- Ellei tämä ole mahdollista, ota yhteys lähimpään Grundfos-yhtiöön tai -huoltoliikkeeseen.

- Käytöstä poistettu akku on toimitettava keräyspisteeseen kansallisten määräysten mukaisesti. Epäselvissä tilanteissa ota yhteys paikalliseen Grundfos-yhtiöön.



Yliiviivattua jäteastiaa esittävä tunnus laitteessa tarkoittaa, että laite on hävitettävä erillään kotitalousjätteestä. Kun tällä symbolilla merkityn laitteen käyttöikä päättyy, vie laite asianmukaiseen SER-keräyspisteeseen. Lajittelemalla ja kierrättämällä tällaiset laitteet suojelet luontoa ja samalla edistät myös ihmisten hyvinvointia.

Tuotteen käytöstä poistoa koskevat asiakirjat löytyvät osoitteesta www.grundfos.com/product-recycling

13. Asiakirjan laatuun liittyvä palaute

Voit antaa palautetta tästä asiakirjasta lukemalla QR-koodin puhelimen kameralla tai QR-koodin lukusovelluksella.



Lähetä palautetta napsauttamalla tästä

FEEDBACK99480674

Argentina

Bombas GRUNDFOS de Argentina S.A.
Ruta Panamericana km. 37.500/Industin
1619 - Garin Pcia. de B.A.
Tel.: +54-3327 414 444
Fax: +54-3327 45 3190

Australia

GRUNDFOS Pumps Pty. Ltd.
P.O. Box 2040
Regency Park
South Australia 5942
Tel.: +61-8-8461-4611
Fax: +61-8-8340-0155

Austria

GRUNDFOS Pumpen Vertrieb
Ges.m.b.H.
Grundfosstraße 2
A-5082 Grödig/Salzburg
Tel.: +43-6246-883-0
Fax: +43-6246-883-30

Belgium

N.V. GRUNDFOS Bellux S.A.
Boomssesteenweg 81-83
B-2630 Aartselaar
Tel.: +32-3-870 7300
Fax: +32-3-870 7301

Bosnia and Herzegovina

GRUNDFOS Sarajevo
Zmaja od Bosne 7-7A
BiH-71000 Sarajevo
Tel.: +387 33 592 480
Fax: +387 33 590 465
www.ba.grundfos.com
E-mail: grundfos@bih.net.ba

Brazil

BOMBAS GRUNDFOS DO BRASIL
Av. Humberto de Alencar Castelo
Branco, 630
CEP 09850 - 300
São Bernardo do Campo - SP
Tel.: +55-11 4393 5533
Fax: +55-11 4343 5015

Bulgaria

Grundfos Bulgaria EOOD
Slatina District
Iztocna Tangenta street no. 100
BG - 1592 Sofia
Tel.: +359 2 49 22 200
Fax: +359 2 49 22 201
E-mail: bulgaria@grundfos.bg

Canada

GRUNDFOS Canada inc.
2941 Brighton Road
Oakville, Ontario
L6H 6C9
Tel.: +1-905 829 9533
Fax: +1-905 829 9512

China

GRUNDFOS Pumps (Shanghai) Co. Ltd.
10F The Hub, No. 33 Suhong Road
Minhang District
Shanghai 201106 PRC
Tel.: +86 21 612 252 22
Fax: +86 21 612 253 33

Colombia

GRUNDFOS Colombia S.A.S.
Km 1.5 vía Siberia-Cota Conj. Potrero
Chico,
Parque Empresarial Arcos de Cota Bo. 1A.
Cota, Cundinamarca
Tel.: +57(1)-2913444
Fax: +57(1)-8764586

Croatia

GRUNDFOS CROATIA d.o.o.
Buzinski prilaz 38, Buzin
HR-10010 Zagreb
Tel.: +385 1 6595 400
Fax: +385 1 6595 499
www.hr.grundfos.com

Czech Republic

GRUNDFOS Sales Czechia and Slovakia
s.r.o.
Čajkovského 21
779 00 Olomouc
Tel.: +420-585-716 111

Denmark

GRUNDFOS DK A/S
Martin Bachs Vej 3
DK-8850 Bjerringbro
Tel.: +45-87 50 50 50
Fax: +45-87 50 51 51
E-mail: info_GDK@grundfos.com
www.grundfos.com/DK

Estonia

GRUNDFOS Pumps Eesti OÜ
Peterburi tee 92G
11415 Tallinn
Tel.: + 372 606 1690
Fax: + 372 606 1691

Finland

OY GRUNDFOS Pumput AB
Trukkikujua 1
FI-01360 Vantaa
Tel.: +358-(0) 207 889 500

France

Pompes GRUNDFOS Distribution S.A.
Parc d'Activités de Chesnes
57, rue de Malacombe
F-38290 St. Quentin Fallavier (Lyon)
Tel.: +33-4 74 82 15 15
Fax: +33-4 74 94 10 51

Germany

GRUNDFOS GMBH
Schlüterstr. 33
40699 Erkrath
Tel.: +49-(0) 211 929 69-0
Fax: +49-(0) 211 929 69-3799
E-mail: infoservice@grundfos.de
Service in Deutschland:
kundendienst@grundfos.de

Greece

GRUNDFOS Hellas A.E.B.E.
20th km. Athinon-Markopoulou Av.
P.O. Box 71
GR-19002 Peania
Tel.: +0030-210-66 83 400
Fax: +0030-210-66 46 273

Hong Kong

GRUNDFOS Pumps (Hong Kong) Ltd.
Unit 1, Ground floor, Siu Wai industrial
Centre
29-33 Wing Hong Street & 68 King Lam
Street, Cheung Sha Wan
Kowloon
Tel.: +852-27861706 / 27861741
Fax: +852-27858664

Hungary

GRUNDFOS South East Europe Kft.
Tópark u. 8
H-2045 Törökbálint
Tel.: +36-23 511 110
Fax: +36-23 511 111

India

GRUNDFOS Pumps India Private
Limited
118 Old Mahabalipuram Road
Thoraiappakam
Chennai 600 097
Tel.: +91-44 2496 6800

Indonesia

PT GRUNDFOS Pompa
Graha intrub Lt. 2 & 3
Jln. Cililitan Besar No.454. Makasar,
Jakarta Timur
ID-Jakarta 13650
Tel.: +62 21-469-51900
Fax: +62 21-460 6910 / 460 6901

Ireland

GRUNDFOS (Ireland) Ltd.
Unit A, Merrywell Business Park
Ballymount Road Lower
Dublin 12
Tel.: +353-1-4089 800
Fax: +353-1-4089 830

Italy

GRUNDFOS Pompe Italia S.r.l.
Via Gran Sasso 4
I-20060 Truccazzano (Milano)
Tel.: +39-02-95838112
Fax: +39-02-95309290 / 95838461

Japan

GRUNDFOS Pumps K.K.
1-2-3, Shin-Miyakoda, Kita-ku
Hamamatsu
431-2103 Japan
Tel.: +81 53 428 4760
Fax: +81 53 428 5005

Kazakhstan

Grundfos Kazakhstan LLP
7' Kyz-Zhibek Str., Kok-Tobe micr.
KZ-050020 Almaty Kazakhstan
Tel.: +7 (727) 227-98-55/56

Korea

GRUNDFOS Pumps Korea Ltd.
6th Floor, Aju Building 679-5
Yeoksam-dong, Kangnam-ku, 135-916
Seoul, Korea
Tel.: +82-2-5317 600
Fax: +82-2-5633 725

Latvia

SIA GRUNDFOS Pumps Latvia
Deglava biznesa centrs
Augusta Deglava ielā 60
LV-1035, Rīga,
Tel.: + 371 714 9640, 7 149 641
Fax: + 371 914 9646

Lithuania

GRUNDFOS Pumps UAB
Smolensko g. 6
LT-03201 Vilnius
Tel.: + 370 52 395 430
Fax: + 370 52 395 431

Malaysia

GRUNDFOS Pumps Sdn. Bhd.
7 Jalan Peguam U1/25
Glenmarie Industrial Park
40150 Shah Alam, Selangor
Tel.: +60-3-5569 2922
Fax: +60-3-5569 2866

Mexico

Bombas GRUNDFOS de México
S.A. de C.V.
Boulevard TLC No. 15
Parque industrial Stiva Aeropuerto
Apodaca, N.L. 66600
Tel.: +52-81-8144 4000
Fax: +52-81-8144 4010

Netherlands

GRUNDFOS Netherlands
Veluwezoom 35
1326 AE Almere
Postbus 22015
1302 CA ALMERE
Tel.: +31-88-478 6336
Fax: +31-88-478 6332
E-mail: info_gnl@grundfos.com

New Zealand

GRUNDFOS Pumps NZ Ltd.
17 Beatrice Tinsley Crescent
North Harbour Industrial Estate
Albany, Auckland
Tel.: +64-9-415 3240
Fax: +64-9-415 3250

Norway

GRUNDFOS Pumper A/S
Strømsveien 344
Postboks 235, Leirdal
N-1011 Oslo
Tel.: +47-22 90 47 00
Fax: +47-22 32 21 50

Poland

GRUNDFOS Pompy Sp. z o.o.
ul. Klonowa 23
Baranowo k. Poznania
PL-62-081 Przeźmierowo
Tel.: (+48-61) 650 13 00
Fax: (+48-61) 650 13 50

Portugal

Bombas GRUNDFOS Portugal, S.A.
Rua Calvet de Magalhães, 241
Apartado 1079
P-2770-153 Paço de Arcos
Tel.: +351-21-440 76 00
Fax: +351-21-440 76 90

Romania

GRUNDFOS Pompe România SRL
S-PARK BUSINESS CENTER, Clădirea
A2, etaj 2
Str. Tipografilor, Nr. 11-15, Sector 1, Cod
013714
București, Romania
Tel.: 004 021 2004 100
E-mail: romania@grundfos.ro

Serbia

Grundfos Srbija d.o.o.
Orladijskih brigada 90b
11070 Novi Beograd
Tel.: +381 11 2258 740
Fax: +381 11 2281 769
www.rs.grundfos.com

Singapore

GRUNDFOS (Singapore) Pte. Ltd.
25 Jalan Tukang
Singapore 619264
Tel.: +65-6681 9688
Fax: +65-6681 9689

Slovakia

GRUNDFOS s.r.o.
Prievozská 4D 821 09 BRATISLAVA
Tel.: +421 2 5020 1426
sk.grundfos.com

Slovenia

GRUNDFOS LJUBLJANA, d.o.o.
Leskoškova 9e, 1122 Ljubljana
Tel.: +386 (0) 1 568 06 10
Fax: +386 (0)1 568 06 19
E-mail: tehnika-si@grundfos.com

South Africa

GRUNDFOS (PTY) LTD
16 Lascelles Drive, Meadowbrook Estate
1609 Germiston, Johannesburg
Tel.: (+27) 10 248 6000
Fax: (+27) 10 248 6002
E-mail: lgradidge@grundfos.com

Spain

Bombas GRUNDFOS España S.A.
Camino de la Fuentecilla, s/n
E-28110 Algete (Madrid)
Tel.: +34-91-848 8800
Fax: +34-91-628 0465

Sweden

GRUNDFOS AB
Box 333 (Lunnagårdsgatan 6)
431 24 Mölndal
Tel.: +46 31 332 23 000
Fax: +46 31 331 94 60

Switzerland

GRUNDFOS Pumpen AG
Bruggacherstrasse 10
CH-8117 Fällanden/ZH
Tel.: +41-44-806 8111
Fax: +41-44-806 8115

Taiwan

GRUNDFOS Pumps (Taiwan) Ltd.
7 Floor, 219 Min-Chuan Road
Taichung, Taiwan, R.O.C.
Tel.: +886-4-2305 0868
Fax: +886-4-2305 0878

Thailand

GRUNDFOS (Thailand) Ltd.
92 Chaloe Phrakiat Rama 9 Road
Dokmai, Pravej, Bangkok 10250
Tel.: +66-2-725 8999
Fax: +66-2-725 8998

Turkey

GRUNDFOS POMPA San. ve Tic. Ltd.
Sti.
Gebze Organize Sanayi Bölgesi
İhsan dede Caddesi
2. yol 200, Sokak No. 204
41490 Gebze/ Kocaeli
Tel.: +90 - 262-679 7979
Fax: +90 - 262-679 7905
E-mail: satis@grundfos.com

Ukraine

ТОВ "ГРУНДФОС УКРАЇНА"
Бізнес Центр Європа
Столичне шосе, 103
м. Київ, 03131, Україна
Tel.: (+38 044) 237 04 00
Fax: (+38 044) 237 04 01
E-mail: ukraine@grundfos.com

United Arab Emirates

GRUNDFOS Gulf Distribution
P.O. Box 16768
Jebel Ali Free Zone, Dubai
Tel.: +971 4 8815 166
Fax: +971 4 8815 136

United Kingdom

GRUNDFOS Pumps Ltd.
Grovebury Road
Leighton Buzzard/Beds. LU7 4TL
Tel.: +44-1525-850000
Fax: +44-1525-850011

U.S.A.

Global Headquarters for WU
856 Koomey Road
Brookshire, Texas 77423 USA
Phone: +1-630-236-5500

Uzbekistan

Grundfos Tashkent, Uzbekistan
The Representative Office of Grundfos
Kazakhstan in Uzbekistan
38a, Oybek street, Tashkent
Tel.: (+998) 71 150 3290 / 71 150 3291
Fax: (+998) 71 150 3292

99480674 01.2025

ECM: 1413251

www.grundfos.com

GRUNDFOS 

Trademarks displayed in this material, including but not limited to Grundfos and the Grundfos logo, are registered trademarks owned by The Grundfos Group. © 2025 Grundfos Holding A/S, all rights reserved.