

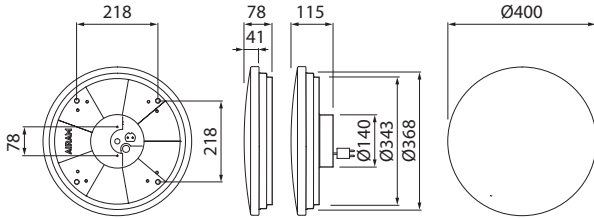
GAIA ZEN

IP20 -o-    

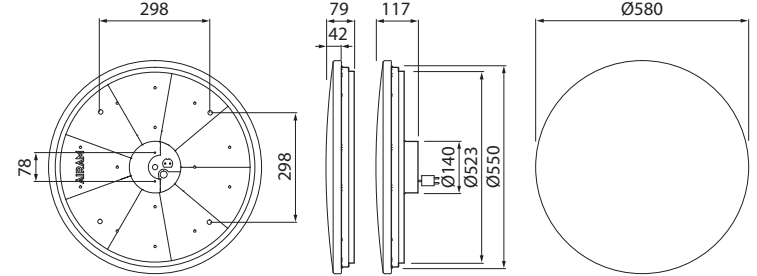
KATTO-/SEINÄVALAISIN | TAK-/VÄGGARMATUR | CEILING-/WALL LUMINAIRE

Tämä tuote sisältää energiatehokkuusluokan F valonlähteen.
Denna produkt innehåller en ljuskälla med energieffektivitetsklass F.
This product contains a light source of energy efficiency class F.

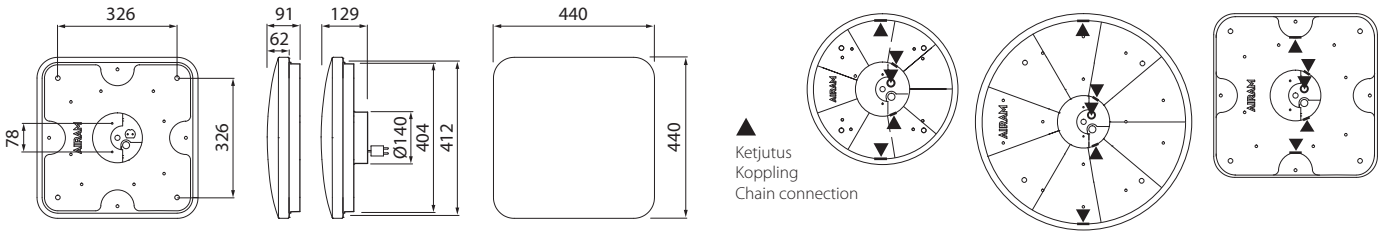
Gaia Slim R 400



Gaia Slim R 580



Gaia Slim Sq 400



Valaisimen saa asentaa vain sähköalan ammattilainen. Käytä ainoastaan syöttöjännitettä ja taajuutta joka on merkitty valaisimeen/liitäntälaitteeseen. Kytke virta pois päältä ennen asennusta tai huoltoa. Tämä asennusohje on säilytettävä ja sen on oltava käytössä asennuksessa ja huollossa. Tämän valaisimen valonlähde ei ole vaihdettavissa. Kun valonlähde rikkoutuu, koko valaisin on poistettava käytöstä.

Vi rekommenderar att installationen görs av en behörig elektriker. Använd endast driftspänning och frekvens som är märkt på armaturen/förkopplingsdonet. Bryt strömmen före installation eller service. Denna monteringsanvisning bör sparas och finnas tillgänglig vid installation eller framtida service. Ljuskällan till denna armatur kan inte bytas ut. När ljuskällan når sin livslängd ska hela armaturen bytas ut.

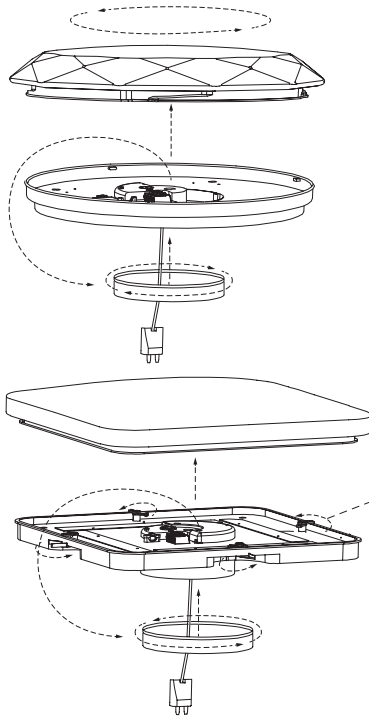
Only a professional electrician is allowed to do the installation. Use only rated voltage and frequency as marked in the fixture/driver. Switch off the current before installation or service. This mounting instruction must be kept available during installation and for future maintenance. The light source of this luminaire is not replaceable; when the light source reaches its end of life the whole luminaire shall be replaced.

GAIA ZEN



KATTO-/SEINÄVALAISIN | TAK-/VÄGGARMATUR | CEILING-/WALL LUMINAIRE

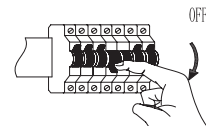
ASENNUS KATTOPISTORASIAAN
INSTALLERA I ARMATURUTTAG
CONNECT TO A CEILING LIGHT SOCKET



Avaa kupu kääntämällä sitä ensin vastapäivään / avamalla kiinnityssalvat 4 kpl ja sitten nostamalla.

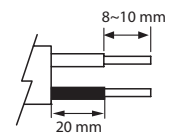
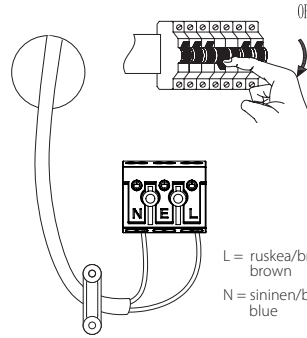
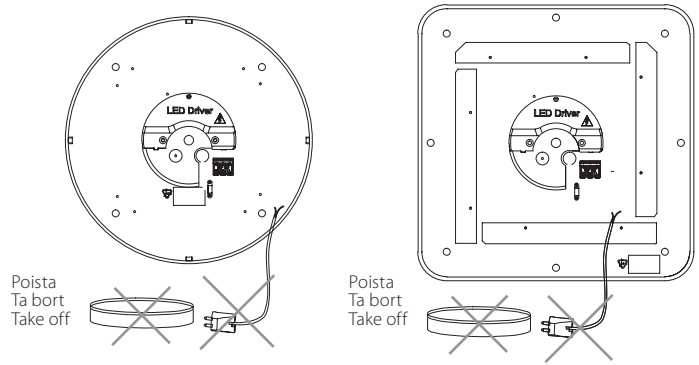
Öppna diffusorn genom att vrida den motsols / öppna låshakarna 4 st. och lyft för att öppna.

Rotate counterclockwise / open the locking levers 4 pcs. Then lift to open the diffuser.



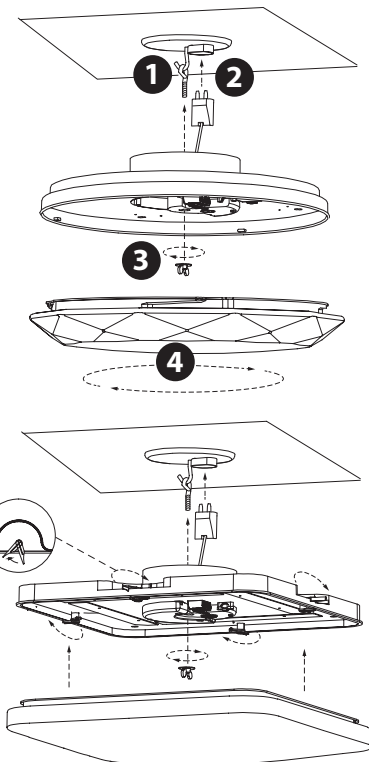
220-240 V ~ 50/60 Hz

ASENNUS JAKORASIAAN
INSTALLERA PÅ KOPPLINGSBOSA
CONNECT TO A JUNCTION BOX



3 x 2,5 mm²
220-240 V ~ 50/60 Hz

E = Maadoituksen jatkaminen / päättyminen
E = Anslutning / avslutning av jordningsledning
E = Continuity / termination of earth wires



1. Ripustin löytyy lisälaitteussista. Asenna ripustin kantaan.

Konsolen finns i tillbehörspåsen. Montera kupan på konsolen.

Hanger from accessory bag. Install the hanger to the hood.

2. Asenna pistotulppa.

Koppla i stickkontakten.

Install the plug.

3. Kiinnitä pohja ripustimeen siipimutterin avulla.

Skruva fast kupan i konsolen med medföljande vingmutter.

Install the bottom to hanger then close with wing nut.

4. Asenna kupu paikoilleen kääntämällä sitä myötäpäivään / sulkemalla kiinnityssalvat 4 kpl.

Sätt tillbaka diffusorn genom att vrida den medsols / stänga låshakarna 4 st.

Install the diffuser by rotate in clockwise / close the locking levers 4 pcs.

