

ILMALÄMPÖPUMPPU

KAUKO-OHJAIMEN OHJE

Tämän ohjeen ulkoasua ja tietoja voidaan muuttaa ilman ennakkovaroitusta tuotteen parantamiseksi.
Lisätietoja saa myyjältä tai valmistajalta.

MIDEA PREMIR 9 JA MIDEA PREMIER 12, Onnline Futuro

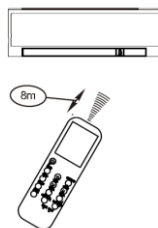
SISÄLTÖ

Kauko-ohjaimen käsittely	1
Kauko-ohjaimen tekniset tiedot.....	1
Toimintopainikkeet	3
Näytön merkit	5
Painikkeiden käyttö	6
Auto-tila.....	6
Cooling/Heating/Fan -tila.....	6
Ilmankuivaustila	7
Ilmavirran suunnan ohjaaminen.....	7
Ajastimen käyttö.....	8
SLEEP/FRESH -toiminto.....	11
LED/FOLLOW ME -toiminto	11
TURBO/SELF CLEAN -toiminto	11

Kauko-ohjaimen käsittely

Kauko-ohjaimen sijainti.

Käytä kauko-ohjainta 8 metrin säteellä sisäyksiköstä. Osoita yksikön vastaanottimeen. Onnistuneen signaalin vastaanoton jälkeen kuulet äänimerkin.



VAROITUKSET

- Ilmastointilaite ei toimi, jos ovet, verhot tai muut materiaalit estävät kauko-ohjaimen signaalin pääsyn sisäyksikön vastaanottimeen.
- Varo, että kauko-ohjaimelle ei kaadu mitään nestettä. Älä altista kauko-ohjainta suoralle auringonpaisteelle tai kuumuudelle.
- Jos sisäyksikön infrapunavastaanotin altistuu suoralle auringon valolle, se ei välttämättä toimi oikein. Estä auringon valon pääsy vastaanottimeen verhoilla.
- Jos muut elektroniset laitteet reagoivat tähän kauko-ohjaimen, siirrä näitä reagoivia laitteita tai ota yhteyttä paikalliseen myyjään.

Paristojen vaihto

Kauko-ohjain käyttää kahta alkaliparistoa (R03/LR03X2), jotka sijaitsevat kauko-ohjaimen takaosassa kannen alla.

- (1) Irrota kansi painamalla sitä ja liu'uttamalla se pois.
- (2) Poista vanhat paristot ja aseta uudet paristot (+) ja (-) -navat oikein päin.
- (3) Liu'uta kansi takaisin paikalleen..

HUOMAA: Kun paristot otetaan pois, kaikki kauko-ohjaimen asetukset nollautuvat. Paristojen vaihtamisen jälkeen asetukset on tehtävä uudelleen.

VAROITUKSET:

- Älä käytä sekaisin uusia ja vanhoja tai erityyppisiä paristoja.
- Älä jätä paristoja kauko-ohjaimen, jos sitä ei käytetä 2 tai 3 kuukauteen.
- Älä hävitä paristoja lajittelemattoman kotitalousjätteen seassa. Vie paristot keräyspisteeseen.

Kauko-ohjaimen tekniset tiedot

Malli	RG36F/BG(C)EF, RG36F1/BG(C)EF
nimellisjännite	3.0V(kuivapariisto R03/LR03x2)
signaalin vastaanottoetäisyys	8m (11m kun käytetään 3.0 V jännitettä)
käyttölämpötila	-5°C~60°C

Ominaisuudet

1. Käyttötilat: automaattinen (AUTO), viilennys (COOL), ilmankuivaus (DRY), lämmitys (HEAT)(ei vain viilennys -malleissa) ja tuuletus (FAN).
2. 24 tunnin ajastustoiminto.

3. Sisätilojen lämpötilan säätö v : 17 °C~30 °C

4. LCD-näyttö (Liquid Crystal Display).

HUOMAA:

- Painikkeiden ulkonäkö voi vaihdella hieman hankkimastasi mallista riippuen.
- Ilmastointilaitteen sisäyksikössä täytyy olla vastaavat toiminnot kuin kauko-ohjaimessakin, jotta kaikki painikkeet toimisivat oikein. Jos sisäyksikkö ei tue jotain kauko-ohjaimen toimintoa, tämän toiminnon painikkeen painaminen ei käynnistä toimintoa.

Toimintopainikkeet

1 ON/OFF -painike

Toiminto alkaa, kun ON/OFF –painiketta painetaan kerran, ja lakkaa kun sitä painetaan toisen kerran.

2 MODE -painike

Jokainen tämän painikkeen painallus vaihtaa toimintatila seuraavassa järjestyksessä:



HUOMAA: Heat -tila on vain viilennys&lämmitys –malleissa.

3 Swing ↕ -painike

Painikkeella voi säätää vaakasuoran ilmavirran kaihtimen kulmaa, sekä aloittaa ja lopettaa kaihtimen automaattisen liikkeen. Kaihdin liikkuu noin 6 astetta jokaisella painalluksella. Jos painiketta painetaan pidempään kuin 2 sekuntia kaihdin alkaa liikkua edes takaisin automaattisesti. Jos painiketta painetaan pidempään kuin 2 sekuntia kaihdin alkaa liikkua ylös ja alas automaattisesti.

4 Swing ↔ -painike

Painikkeella voi säätää pystysuoran ilmavirran säleikön kulmaa, sekä aloittaa ja lopettaa säleikön automaattisen liikkeen. Kaihdin liikkuu noin 6 astetta jokaisella painalluksella, ja sisäyksikön näytössä näkyy

“↑↑” yhden sekunnin ajan. Painikkeen painaminen yli 2 sekunnin ajan käynnistää pysytysuoran säleikön automaattisen liikkeen, ja sisäyksikön näytöllä välähtää

“IIII”, neljä kertaa. Tämän jälkeen näytössä näkyy jälleen lämpötila. Kun vaakasuoran säleikön automaattinen liike loppuu, näytöllä näkyy

“LC” 3 sekunnin ajan.

5 SLEEP/FRESH -painike

Painikkeen painaminen aloittaa ja lopettaa SLEEP-toiminnon. Jos painiketta painetaan yli 2 sekuntia, se aloittaa FRESH-toiminnon. Painikkeen painaminen uudestaan yli 2 sekuntia lopettaa FRESH-toiminnon.

HUOMAA: Kun SLEEP-toiminto on käytössä, MODE, FAN SPEED tai ON/OFF –painikkeen painaminen peruu toiminnon.

6 TURBO/SELF CLEAN -painike:

Painikkeen painaminen aloittaa ja lopettaa TURBO-toiminnon. Jos painiketta painetaan yli 2 sekuntia, se aloittaa SELF CLEAN -toiminnon. Painikkeen painaminen uudestaan yli 2 sekuntia lopettaa SELF CLEAN -toiminnon.

Toimintopainikkeet

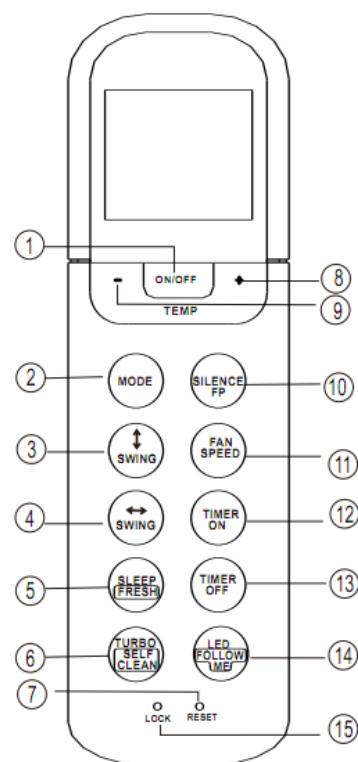
7 RESET -painike:

Painikkeen painaminen nollaa kaikki asetukset ja palauttaa kauko-ohjaimen perusasetuksiin.

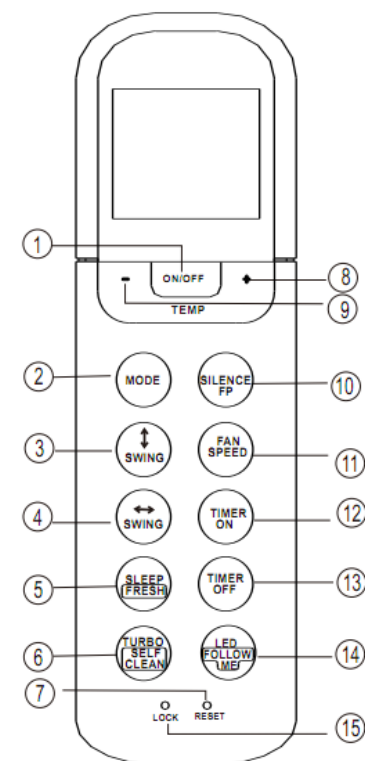
8 YLÖS (~/+)-painike

Painikkeen painaminen nostaa lämpötilaa tai lisää aikaa ajastimeen ajastustoiminnossa.

9 ALAS (~/ -) -painike



Model B:RG36F1/BG(C)EF



Model B:RG36F1/BG(C)EF

Painikkeen painaminen nostaa lämpötilaa tai lisää aikaa ajastimeen ajastustoiminnossa.

10 **SILENCE -painike** (RG36F/BG(C)EF mallit)

Painikkeen painaminen aloittaa SILENCE-toiminnon.

Kun SILENCE-toiminto on käytössä, sisäyksikkö tuottaa vaimean tuuletuksen, joka on hiljaisempi kuin normaali ilmastointi, tehden huoneesta rauhallisen ja miellyttävän.

SILENCE/FP –painike (8°C painike)

(RG36F1/BG(C)EF mallit):

Painikkeen painaminen aloittaa ja lopettaa SILENCE-toiminnon.

-Kun SILENCE-toiminto on käytössä, sisäyksikkö tuottaa vaimean tuuletuksen, joka on hiljaisempi kuin normaali ilmastointi, tehden huoneesta rauhallisen ja miellyttävän.

FP –painike (8°C painike)

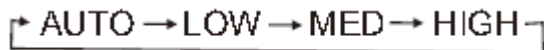
-Ilmastointilaitteen ollessa lämmitystilassa (HEAT), painikkeen painaminen yli 2 sekuntia aloittaa

FP-toiminnon. Kun FP-toiminto on otettu käyttöön, yksikkö pitää yllä 8°C lämpötilaa.

Sisäyksikön näytössä näkyy FP. Kun toiminto on käytössä ON/OFF, SLEEP, FP, MODE,FAN SPEED, YLÖS tai ALAS –painikkeen painaminen lopettaa toiminnon.

11 **FAN SPEED -painike**

Painiketta painamalla valitaan tuulettimen nopeus seuraavassa järjestyksessä: automaattinen (AUTO), hidas (LOW), keski (MED) ja nopea (HIGH).



12 **TIMER ON -painike**

Painikkeen painaminen aktivoi ajastetun käynnistämisen. Jokainen painallus lisää ajastimeen 30 minuuttia 10 tuntiin asti. Kun ajastin menee yli 10 tunnin, jokainen painallus lisää ajastimeen 1 tunnin. Ajastus perutaan painamalla painiketta, kunnes ajastin on 0.0.

13 **TIMER OFF -painike**

Painikkeen painaminen aktivoi ajastetun sammuttamisen. Jokainen painallus lisää ajastimeen 30 minuuttia 10 tuntiin asti. Kun ajastin menee yli 10 tunnin, jokainen painallus lisää ajastimeen 1 tunnin. Ajastus perutaan painamalla painiketta, kunnes ajastin on 0.0.

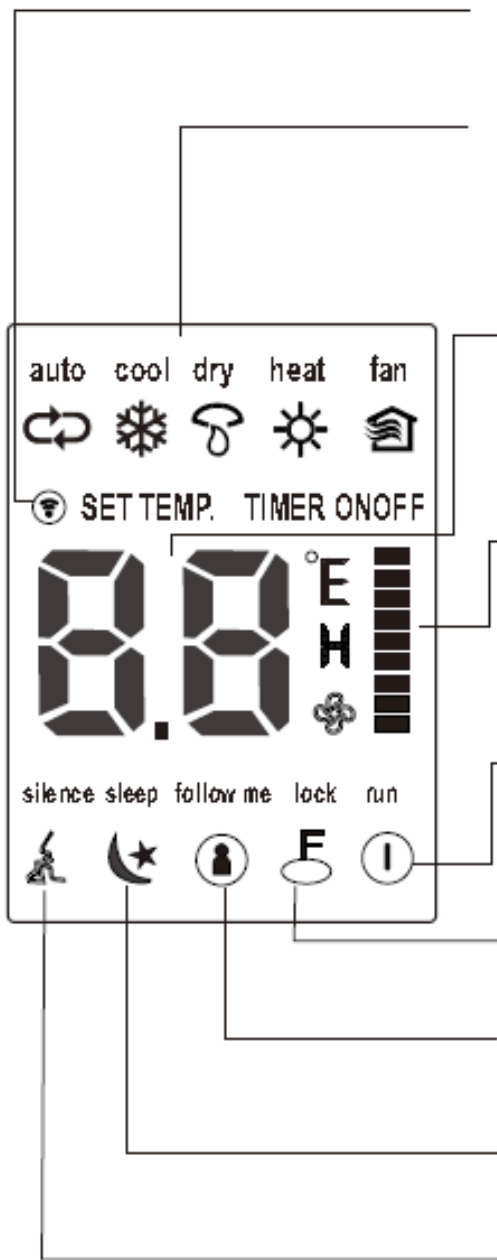
14 **LED/FOLLOW ME -painike**

Käynnistää ja sammuttaa sisäyksikön näytön. Painikkeen painaminen pidempään kuin 2 sekuntia aloittaa seurantatoiminnon (FOLLOW ME). Painikkeen painaminen uudestaan yli 2 sekuntia lopettaa seurantatoiminnon.

15 **LOCK -painike**

Painikkeen painaminen lukitsee kaikki asetukset. Kauko-ohjain ei ota vastaan muita käskyjä ennen kuin LOCK-painiketta painetaan uudestaan. Lukitusta voidaan käyttää estämään asetusten vaihtuminen vahingossa. LOCK-painikkeen painaminen uudestaan peruu lukituksen. Kun lukitus on käytössä, kauko-ohjaimen näytössä näkyy lukon kuva.

Näytön merkit



Signaalin lähetyksen ilmaisin

Ilmaisin näkyy, kun kauko-ohjain lähettää signaalia sisäyksikölle

Tilan ilmaisin

Ilmaisee valitun käyttötilan.

auto(↻), viilennys(❄), kuivaus(☂), lämmitys(☀)
(ei vain viilennys -malleissa), tuuletus(🏠).

lämpötila/ajastin

Näyttää asetetun lämpötilan (17°C~30°C). Jos FAN-tila on käytössä, tämä kenttä on tyhjä. Jos ajastus (TIMER) on käytössä, kentässä näkyy asetettu aika.

tuulettimen nopeus

Näyttää valitun tuulettimen nopeuden, AUTO(tyhjä) ja kolme tuulettimen nopeusastetta: "■" (matala) "▣" (keski) "▤" (nopea). Tuulettimen nopeus valitaan automaattisesti AUTO ja DRY -tiloissa

ON/OFF -ilmaisin

Näky, kun virta kytketään ON/OFF -painikkeella ja katoaa, kun virta katkaistaan painamalla ON/OFF-painiketta uudestaan.

Lukituksen ilmaisin

Näky, kun lukitus on käytössä.

FOLLOW ME -toiminnon ilmaisin

Näky, kun seuranta (FOLLOW ME) on käytössä.

Sleep-toiminnon ilmaisin

Näky, kun SLEEP-toiminto on käytössä. Häviää, kun SLEEP-painiketta painetaan uudelleen.

Silence -toiminnon ilmaisin

Näky, kun SILENCE-toiminto on käytössä.

Huomaa:

Kuvassa esitetyt ilmaisimet ovat näkyvillä asian selkeää esittämistä varten. Käytön aikana näytöllä näkyy vain kulloinkin tarvittavat merkinnät.

Painikkeiden käyttö

Automaattinen toiminta

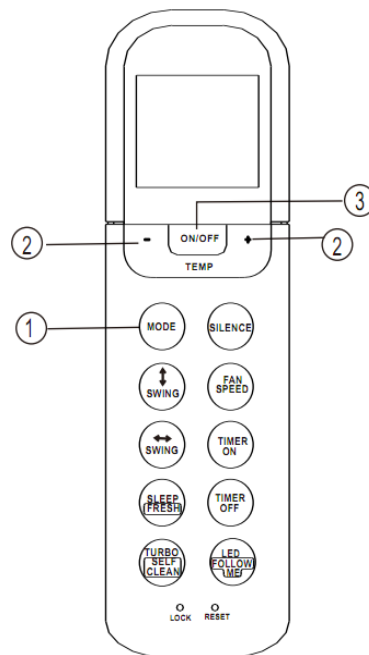
Varmista, että sisäyksikköön on kytketty virta.

Laite on käyttövalmis, kun sisäyksikön näytössä välkkyvä merkkivalo.

1. Paina **MODE**-painiketta valitaksesi Auto-tilan.
2. Paina **UP/DOWN** –painiketta asettaaksesi halutun lämpötilan. Lämpötila voidaan asettaa välillä 17°C~ 30°C. Yksi painallus muuttaa lämpötilaa 1°C.
3. Paina **ON/OFF**-painiketta käynnistääksesi ilmastointilaitteen.

Huomaa:

1. Auto-tilassa ilmastointilaitte osaa automaattisesti valita viilennys- tuuletus- ja lämmitystilan, huoneen lämpötilasta ja kauko-ohjaimella asetetusta lämpötilasta riippuen
2. Auto-tilassa tuulettimen ilmastointilaitte säätää tuulettimen nopeuden automaattisesti, eikä sitä voi säätää käsin.
3. Jos Auto-tila ei tunnu miellyttävältä, voit valita sopivat asetukset käsin.



Cooling /Heating/Fan -tila

Varmista, että sisäyksikköön on kytketty virta.

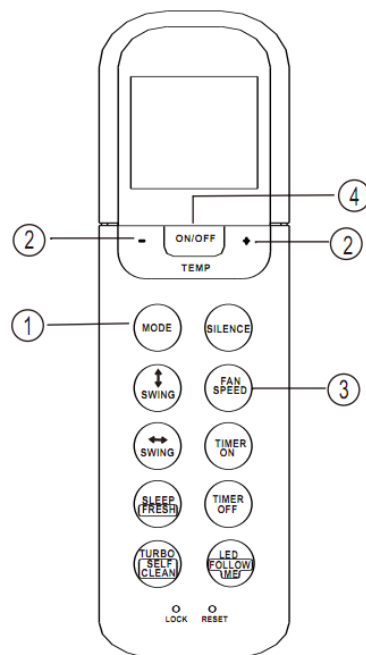
1. Paina **MODE**-painiketta valitaksesi COOL, HEAT(vain viilennys&lämmitys -mallit) FAN -tilan.
2. Valitse **YLÖS/ALAS** –painikkeilla haluttu lämpötila. Lämpötila voidaan asettaa välillä 17°C~ 30°C. Yksi painallus muuttaa lämpötilaa 1°C.
3. Valitse **FAN**-painikkeella haluttu tuulettimen nopeus. Auto, matala, keski tai korkea.
4. Paina **ON/OFF**-painiketta käynnistääksesi ilmastointilaitteen.

HUOMAA

Lämpötilaa ei voi säätää tuuletustilassa (FAN).

Kun tuuletustila on käytössä,

voit suorittaa vain kohdat 1, 3 ja 4.



Ilmankuivaustila

Varmista, että sisäyksikköön on kytketty virta.

Laite on käyttövalmis, kun sisäyksikön näytössä välkkyvä merkkivalo.

1. Valitse **MODE**-painikkeella DRY-tila.
2. Valitse **YLÖS/ALAS** -painikkeilla haluttu lämpötila.

Lämpötila voidaan asettaa välillä



17°C~ 30°C. Yksi painallus muuttaa lämpötilaa 1°C.


3. Paina **ON/OFF**-painiketta käynnistääksesi ilmastointilaitteen.


HUOMAA

Ilmankuivaus tilassa tuulettimen nopeus säädetään automaattisesti, eikä sitä voi säätää käsin.

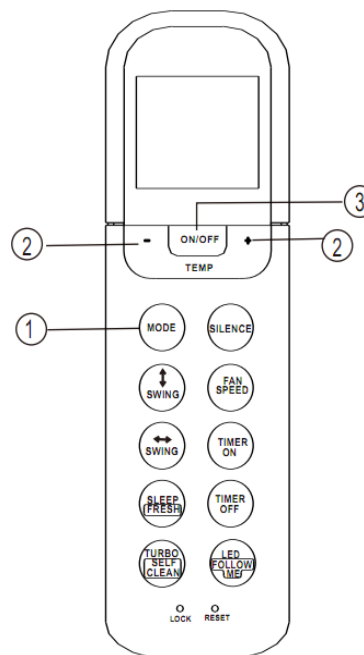
Ilmavirran suunnan ohjaaminen

käytä SWING  ja SWING  -painikkeita säätääksesi ilmavirran suuntaa.

1. SWING  -painikkeen painaminen muuttaa vaakasuoran ilmavirran kaihtimen kulmaa 6 astetta jokaisella painalluksella. Painikkeen painaminen pidempään kuin 2 sekuntia, käynnistää kaihtimen automaattisen liikkumisen ylös ja alas.

2. SWING  - painikkeen painaminen muuttaa pystysuoran ilmavirran säleikön kulmaa 6 astetta jokaisella painalluksella. Painikkeen painaminen pidempään kuin 2 sekuntia, käynnistää säleikön automaattisen liikkumisen sivuittain.

HUOMAA: Jos kaihdin tai säleikkö menee asentoon, joka huonontaisi ilmastointitulosta, se vaihtaa automaattisesti suuntaa.



Ajastimen käyttö

Paina TIMER ON –painiketta asettaaksesi yksikön automaattisen käynnistyksen ajastimen.

Paina TIMER OFF –painiketta asettaaksesi yksikön automaattisen sammutuksen ajastimen.

Automaattisen käynnistyksen asettaminen.

1. Paina TIMER ON -painiketta. Kaukosäätimen näytössä

näky TIMER ON, viimeisin asetettu ajastus sekä "h" –merkki. Nyt voit asettaa automaattisen käynnistyksen ajastuksen.

2. Paina TIMER ON –painiketta uudestaan asettaaksesi halutun ajan.

Jokainen painallus lisää ajastimeen puoli tuntia 10 tuntiin asti ja kun ajastin menee yli 10 tunnin, jokainen painallus lisää 1 tunnin 24 tuntiin asti.

3. Kun automaattinen käynnistys on asetettu, kuluu noin 1,5 sekuntia, kun kaukosäädin lähettää signaalin ilmastointilaitteelle.

Sitten, noin 2 sekunnin kuluttua siitä, "h" –merkki häviää kaukosäätimen näytöstä ja asetettu lämpötila näkyy jälleen näytössä.

Automaattisen sammutuksen asettaminen.

1 Paina TIMER OFF -painiketta. Kaukosäätimen näytössä

näky TIMER OFF, viimeisin asetettu ajastus sekä "h" –merkki. Nyt voit asettaa automaattisen sammutuksen ajastuksen.

2. Paina TIMER OFF –painiketta uudestaan asettaaksesi halutun ajan.

Jokainen painallus lisää ajastimeen puoli tuntia 10 tuntiin asti ja kun ajastin menee yli 10 tunnin, jokainen painallus lisää 1 tunnin 24 tuntiin asti.

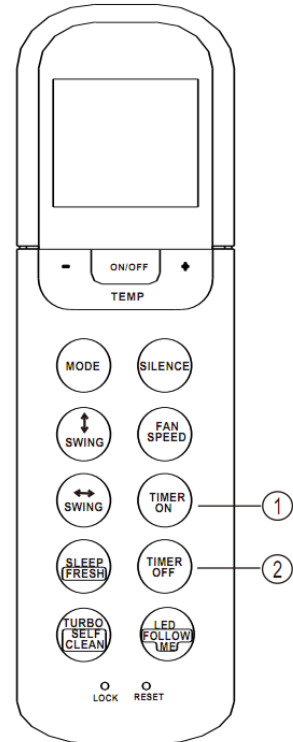
3. Kun automaattinen sammutus on asetettu, kuluu noin 1,5 sekuntia, kun kaukosäädin lähettää signaalin ilmastointilaitteelle.

Sitten, noin 2 sekunnin kuluttua siitä, "h" –merkki häviää kaukosäätimen näytöstä ja asetettu lämpötila näkyy jälleen näytössä.



HUOMAA

Kauko-ohjaimella voidaan säätää seuraavat tuntimäärät ajastimeen: 0.5, 1.0, 1.5, 2.0, 2.5, 3.0, 3.5, 4.0, 4.5, 5.0, 5.5, 6.0, 6.5, 7.0, 7.5, 8.0, 8.5, 9.0, 9.5, 10, 11, 12, 13, 14, 15,16,17, 18, 19, 20, 21, 22, 23 ja 24 tuntia.



Esimerkkejä ajastuksista

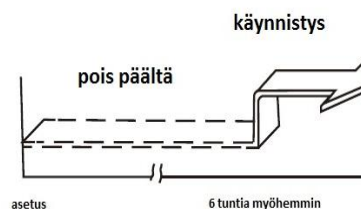
TIMER ON

(Automaattinen käynnistys)

Automaattinen käynnistys on hyödyllinen esimerkiksi silloin kun haluat ilmastointilaitteen käynnistyvät automaattisesti hieman ennen kuin tulet kotiin. Ilmastointilaitte käynnistyy automaattisesti asetetun ajan kuluttua.

Esimerkki:

- Ilmastointilaitteen käynnistäminen 6 tunnin kuluttua.
1. Paina TIMER ON -painiketta. Kaukosäätimen näytössä näkyy viimeisin asetettu ajastus sekä "h" -merkki.
 2. Painele TIMER ON -painiketta kunnes näytöllä näkyy "6:0h".
 3. Odota 3 sekuntia, kunnes näytöllä näkyy taas lämpötila. "TIMER ON" -ilmaisain näkyy näytöllä, kun toiminto on käytössä.



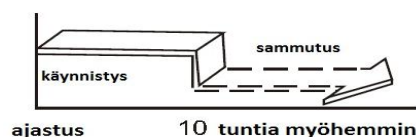
TIMER OFF

(Automaattinen sammutus)

Automaattinen sammutus on hyödyllinen esimerkiksi kun haluat ilmastointilaitteen sammuvan automaattisesti kun menet nukkumaan. Ilmastointilaitte sammuu asetetun ajan kuluttua.

Esimerkki:

- Ilmastointilaitteen sammuttaminen 10 tunnin kuluttua.
1. Paina TIMER OFF -painiketta. Kaukosäätimen näytössä näkyy viimeisin asetettu ajastus sekä "h" -merkki.
 2. Painele TIMER OFF -painiketta kunnes näytöllä näkyy "10h".
 3. Odota 3 sekuntia, kunnes näytöllä näkyy taas lämpötila. "TIMER ON" -ilmaisain näkyy näytöllä, kun toiminto on käytössä.



YHDISTETTY AJASTIN

(Sekä automaattisen käynnistystyksen, että automaattisen sammutuksen asettaminen)

TIMER OFF → TIMER ON

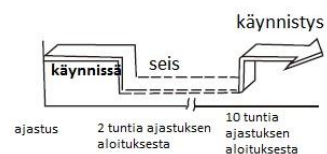
(käynnissä → stop → käynnissä)

Tämä ominaisuus on hyödyllinen, kun haluat ilmastointilaitteen sammuvan nukkumaan mentäessä ja käynnistyvän taas aamulla.

Esimerkki:

Ilmastointilaitteen sammuttaminen 2 tunnin kuluttua ja käynnistäminen uudelleen 10 tunnin kuluttua ajastuksen asettamisesta.

1. Paina TIMER OFF -painiketta.
2. Painele TIMER OFF -painiketta, kunnes näytössä näkyy 2.0h.



3. Paina TIMER ON -painiketta.
4. Painele TIMER ON –painiketta, kunnes näytössä näkyy 10h
5. Odota, kunnes kaukosäätimen näytössä näkyy jälleen asetettu lämpötila.

TIMER ON → TIMER OFF

(pois päältä → käynnistys → sammutus)

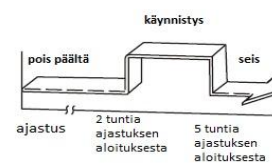
Tämä toiminto on hyödyllinen kun haluat ilmastointilaitteen käynnistyvän ennen kuin heräät, ja sammuvan taas kun lähdet talosta.



Esimerkki:

Ilmastointilaitteen käynnistäminen 2 tunnin kuluttua, ja sammuttaminen 5 tunnin kuluttua ajastuksen asettamisesta.

1. Paina TIMER ON -painiketta.
2. Painele TIMER ON –painiketta, kunnes näytössä näkyy 2.0h.
3. Paina TIMER OFF -painiketta.
4. Painele TIMER OFF –painiketta, kunnes näytössä näkyy 5.0h.
5. Odota, kunnes kaukosäätimen näytössä näkyy jälleen asetettu lämpötila.



NOTE: Peräkkäin asetetut ajastukset (TIMER ON tai TIMER OFF) toteutuvat siinä järjestyksessä kuin niihin asetettu aika kuluu umpeen.

SLEEP/FRESH -toiminto

- Painikkeen painaminen pidempään kuin 2 sekuntia aloittaa

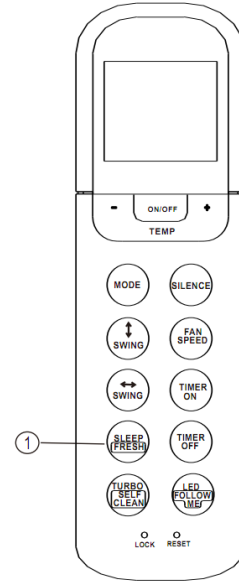
SLEEP-toiminnon. Jos painiketta painetaan vielä

toiset 2 sekuntia, käynnistyy FRESH-toiminto.

-Kun SLEEP-toiminto on käytössä, ilmastointilaitte nostaa lämpötilaa viilennystilassa ja laskee lämpötilaa lämmitystilassa 1°C tunnissa kahden ensimmäisen tunnin ajan. Kahden tunnin jälkeen ilmastointilaitte pitää lämpötilan tasaisena saavutetussa tilassa seuraavan 5 tunnin ajan. Näin ilmastointilaitte säilyttää lämpötilan miellyttävänä ja säästää samalla energiaa.

HUOMAA: SLEEP-toiminto on käytössä vain viilennys-, lämmitys- ja Auto-tilassa.

- Kun FRESH-toiminto otetaan käyttöön, ionisaattori/plasmapölynkeräin (mallista riippuen) auttaa puhdistamaan ilmaa epäpuhtauksista.



LED/FOLLOW ME seurantatoiminto

-Painikkeen painaminen vähemmän kuin 2 sekunnin ajan sammuttaa sisäyksikön näytön. Painikkeen painaminen pidempään kuin 2 sekuntia aloittaa seurantatoiminnon.

-Kauko-ohjain näyttää sijaintinsa lämpötilan. Kauko-ohjain lähettää ilmastointilaitteelle signaalin aina 3 minuutin välein kunnes Follow Me –painiketta painetaan uudestaan.

-Seurantatoiminto ei ole käytössä DRY ja FAN – tiloissa.

- Käyttötilan vaihtaminen lopettaa seurantatoiminnon automaattisesti.

TURBO/SELF CLEAN toiminnot

- Painikkeen painaminen vähemmän kuin 2 sekunnin ajan aloittaa TURBO-toiminnon. Painikkeen painaminen pidempään kuin 2 sekuntia aloittaa itsepuhdistustoiminnon.

-Turbo-toiminto mahdollistaa asetetun lämpötilan saavuttamisen lyhyemmässä ajassa. Kun toiminto otetaan käyttöön viilennystilassa, yksikkö puhalttaa voimakkaasti kylmää ilmaa erittäin korkealla tuulettimen nopeudella. Kun toiminto otetaan käyttöön lämmitystilassa (vain mallit joissa PTC), PTC käynnistyy ja lämmittää tilan nopeasti.

-SELF CLEAN itsepuhdistustilassa ilmastointilaitte puhdistaa ja kuivaa haihduttimen automaattisesti, pitäen sen raikkaana seuraavaa toimintoa varten.

