

Model Nr. : Pax Eos 100

Art No. : 1110-1

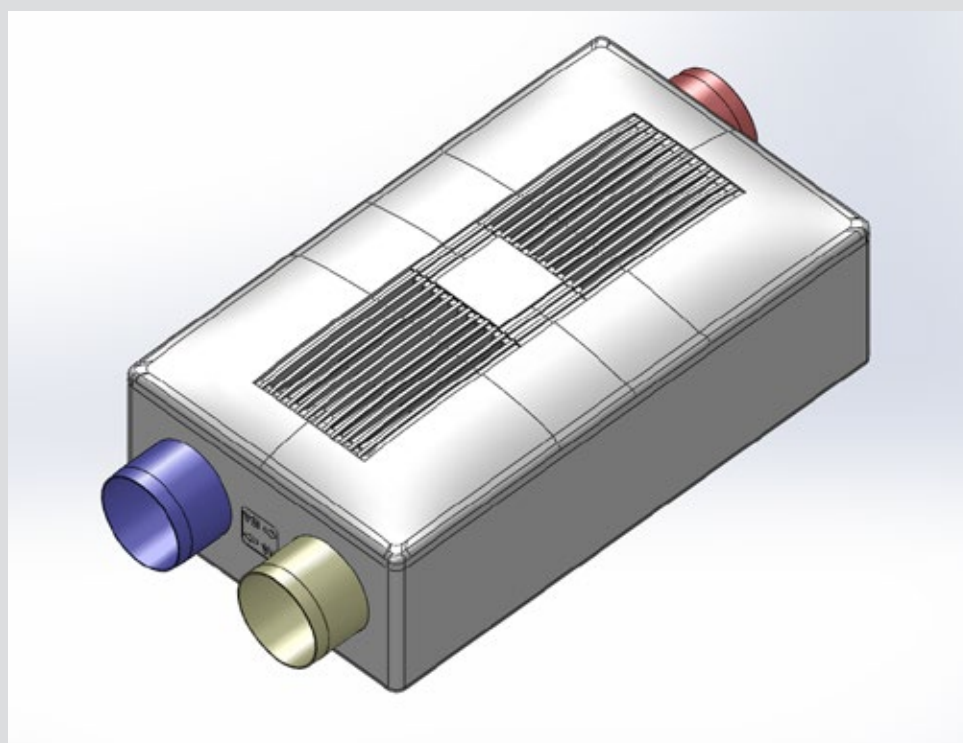
Model Nr. : Pax Eos 100H

Art No. : 1110-2

---

FI Asennusohje

DK Installation guide



Intertek

**PAX**<sup>®</sup>

[www.pax.se](http://www.pax.se)

**FI Tärkeää tietoa:**

- Standardin EN 60335 mukaan seuraavia asioita on noudatettava:  
Tämä laite ei ole tarkoitettu alle 8 vuotiaiden lasten, tai muiden sellaisten henkilöiden käytettäväksi, joiden fyysiset, aistinvaraiset tai henkiset valmiudet tai kokemukset ja tiedon puute estävät heitä käyttämästä laitetta turvallisesti, ellei heidän turvallisuudesta vastuullinen henkilö valvo tai ole opastanut heille laitteen turvallista käyttöä.  
Lapset eivät saa leikkiä laitteella.  
Lapset eivät saa huoltaa tai puhdistaa laitetta ilman aikuisen valvontaa.
- Laitetta ei saa asentaa paikkaan, jossa se on suorassa yhteydessä veteen tai altistuu runsaalle kosteudelle.
- Laitetta ei saa asentaa keittiölaitteiden lähelle.
- Älä asenna laitetta paikkaan, jossa se voi altistua öljysumulle.
- Ilmanvaihtolaite on kiinnitettävä tavalla, joka estää sitä irtoamasta kiinnityspinnastaan.
- Laite on asennettava seinään tai kattoon, joka on riittävän vahva kannattamaan sen painon. Seinää tai kattoa on tarvittaessa vahvistettava.
- Varmista, että ilmanotolle ja -poistolle tehtävät aukot ovat sopivan kokoiset.
- Ilmanottoaukkoa ei saa sijoittaa paikkaan, josta kaasut tai polttoaineiden pakokaasut pääsevät tuloilman mukana sisälle taloon.
- Laitteen käytössä on noudatettava tyyppikilvessä osoitettua nimellisjännitettä ja -taajuutta.
- Laitteessa on moninapainen huoltokytkin, jolla laite saadaan kytkettyä irti sähköverkosta. Kytkimen avulla kaikki navat voidaan eristää, mikä tarjoaa laitteen täyden irtikytkennän sähköverkosta ylijänniteluokan III mukaisesti.  
Kytkin on yhdistettävä kiinteisiin sähköjohtoihin kansallisten kaapelointistandardien mukaisesti.

**Ympäristö****Pakkausjätteet**

- Suojele ympäristöä ja vie pakkausjätteet lähimpään kierrätyskeskukseen. Ota yhteyttä paikalliseen kierrätyskeskukseen, jos tarvitset asiasta tarkempia ohjeita ja lisätietoa.  
Pakkaus on säilytettävä lasten ulottumattomissa lasten tukehtumisen tai loukkaantumisen estämiseksi.

**DK** Vigtige oplysninger:

- I henhold til standard EN 60335 skal følgende overholdes:  
Dette apparat må anvendes af personer fra 8 år og opefter samt af personer med nedsatte fysiske eller mentale evner eller manglende erfaring og viden, hvis de er blevet vejledt eller instrueret i sikker brug af apparatet og er indforstået med risiciene.  
Børn må ikke lege med apparatet.  
Rengøring og vedligeholdelse må ikke foretages af børn uden opsyn.
- Det er forbudt at montere dette produkt på steder, hvor det direkte kan blive udsat for vand eller overskydende damp.
- Det er forbudt at montere denne ventilator i nærheden af køkkenudstyr.
- Produktet må ikke monteres på steder, hvor der forekommer olietåge.
- Denne ventilator skal monteres på en måde, så den ikke løsnes fra det underlag, den er skruet fast i.
- Produktet skal monteres på en væg eller i et loft, som er stærk nok til at holde enheden. I modsat fald skal væggen eller loftet forstærkes.
- Sørg for at lave en åbning, der er stor nok til luftindtag og udsugning.
- Vær opmærksom på placeringen af luftindtaget, så der ikke er risiko for, at gas eller andre brændstofemissioner føres ind i boligen sammen med indtagsluften.
- Anvend produktet med den mærkespænding og frekvens, som er angivet på typeskiltet.
- Apparatet er forsynet med en alpolet afbryder til afbrydelse af strømmen.  
Denne afbryder adskiller alle poler og sikrer fuldstændig frakobling i henhold til overspændingskategori III.  
Denne afbryder skal indgå i de faste ledninger i overensstemmelse med de gældende regler for ledningsføring.

**Miljø****Emballageaffald**

- Emballageaffaldet skal afleveres på nærmeste genbrugsstation.  
Kontakt den lokale genbrugsstation for retningslinjer og yderligere oplysninger.  
Emballagen skal opbevares uden for børns eller spædbørns rækkevidde for at undgå skader eller kvælning.

## Sisältö

Kiitos Pax Eos ilmanvaihtolaitteen ostamisesta. Pyydämme sinua lukemaan tämän käyttöohjeen huolellisesti läpi, jotta ymmärrät kuinka ilmanvaihtolaitetta käytetään oikein. Tällä tavoin saat siitä parhaan mahdollisen hyödyn.

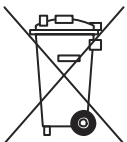
Luettuasi käyttöohjeen säilytä sitä varmassa paikassa, jotta voit tarvittaessa lukea sitä uudelleen. Lisätietoja saat osoitteesta [www.pax.se](http://www.pax.se).

- Tärkeää tietoa	Sivu	2
- Ympäristö		4
- Turvallisuusohjeet käyttäjälle		6
- Osien nimet		8 ja 10
- Käyttö		12
- Huolto		22
- Turvallisuusohjeet asentajalle		24
- Asennus		26
- Tekniset tiedot		36
- Usein kysytyt kysymykset		36

## Laitteen toiminta:

- Eos vaihtaa ilmaa ja poistaa ilman epäpuhtauksia ja kosteutta tehokkaasti. Ennen vanhan ilman ulospuhaltamista otetaan talteen poistoilman lämpö. Tämän ansiosta suurin osa raikkaasta tuloilmasta on jo valmiiksi lämmitettyä kun se tuodaan talon sisälle.
- Koska poistoilman lämpöä voidaan ottaa talteen Eosin sisäänrakennetulla lämmönvaihtimella, myös ilmanvaihdon kustannukset ovat pienemmät.
- Eos on suunniteltu asennettavaksi talon sisäpuolelle, jossa lämpötila on +5...+35 °C.
- Eos lopettaa toiminnan automaattisesti, kun ulkolämpötila laskee alle -30 °C.

## Ympäristö:



### Tietoa elektroniikkaromusta ja kotitalouslaitteista

Tämä merkintä tarkoittaa, ettei tuotetta saa hävittää muiden kotitalousjätteiden mukana EU:n alueella.

Tämä tuote on kierrätettävä materiaalien kestävän uudelleenkäytön edistämiseksi.

Kierrättämisellä estetään valvomattoman jätteen käsittelyn aiheuttama ympäristön tai ihmisten terveyden mahdollinen vahingoittuminen.

Voit hoitaa oman laitteesi kierrätyksen käyttämällä tuotteiden palautus- ja keräysjärjestelmää tai ottamalla yhteyttä jälleenmyyjään, jolta ostit laitteen.

Molempien vaihtoehtojen avulla huolehdit tuotteen ympäristöystävällisestä kierrättämisestä.

### Tietoa elektroniikkaromusta ja kotitalouslaitteista EU:n ulkopuolella

Oheinen symboli on voimassa ainoastaan Euroopan unionin alueella. Jos haluat hävittää tuotteen, ota yhteyttä paikalliseen viranomaiseen tai jälleenmyyjään tuotteen asianmukaista hävittämistä varten.

### Ennen käytetyn Pax Eos laitteen hävittämistä

Noudata valmistajan ohjeita tai vaihtoehtoisesti paikallisen viranomaisen määräyksiä käytetyn laitteen hävittämiseksi. Jos tämä ei ole mahdollista, noudata seuraavia ohjeita:

1. Kytke laite irti virtalähteestä ja hävitä romu varoen. Jätä liitäntäkaapeli laitteeseen.
2. Pidä laite lasten ulottumattomissa ennen sen hävittämistä.

DK

## Indhold

Tak, fordi du har købt en Pax Eos. Læs venligst denne manual omhyggeligt for at forstå, hvordan dette produkt anvendes korrekt, så den bedst mulige effekt opnås.

Herefter skal den opbevares sikkert, så den let kan findes, hvis behovet opstår.

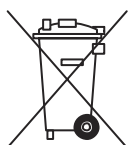
Du kan få yderligere oplysninger på [www.pax.se](http://www.pax.se).

- Vigtige oplysninger	Side	3
- Miljø		5
- Sikkerhedsforskrifter for brugeren		7
- Navn på delene		9 og 11
- Anvendelse		13
- Vedligeholdelse		23
- Sikkerhedsforskrifter for installatøren		25
- Montering		27
- Tekniske specifikationer		37
- Ofte stillede spørgsmål		37

## Funktion:

- Den opvarmede luft i huset trækkes ind i Eos. Men før den sendes ud igen, bruges den til at opvarme den tilstrømmende friske luft, så den næsten er opvarmet, når den ledes ind i huset.
- Da varmen og luftfugtigheden kan genanvendes med den indbyggede varmeveksler i Eos, er det også muligt at spare udgifter til aircondition.
- Eos er beregnet til indendørs montering i et temperaturområde på mellem 5 og 35° C.
- Eos stopper automatisk, hvis udetemperaturen er under -30° C.

## Miljø:



### Oplysninger om elektronikaffald og husholdningsudstyr

Denne mærkning angiver, at produktet ikke må bortskaffes sammen med andet husholdningsaffald i hele EU.

For at undgå skade på miljøet eller menneskers sundhed på grund af ukontrolleret bortskaffelse af affald skal dette produkt genbruges for at fremme bæredygtig genbrug af ressourcer.

Anvend retur- og indsamlingssystemer, eller kontakt den forhandler, der solgte produktet, med henblik på genbrug af den brugte enhed.

De kan sikre, at produkt genbruges på en miljømæssig forsvarlig måde.

### Oplysninger om elektronikaffald og -udstyr uden for den Europæiske Union

Dette symbol gælder kun inden for den Europæiske Union. Hvis dette produkt skal kasseres, kontaktes de lokale myndigheder eller forhandleren med henblik på korrekt bortskaffelse.

### Inden kassering af den gamle Pax Eos

Følg anvisningerne fra producenten af den gamle enhed eller forskrifterne fra de lokale myndigheder. Hvis ingen af disse muligheder foreligger, skal nedenstående instruktion følges:

1. Afbryd strømmen, og bortskaf forsigtigt affaldet. Lad stikket sidde i enheden.
2. Opbevar enheden utilgængeligt for spædbørn og børn, inden den kasseres.

**FI** Turvallisuusohjeet käyttäjälle

Symboleiden selitykset:



Älä koske



Varmista, että teet tämän



Älä pura osiin

**WARNING****Hengenvaara tai vakavan loukkaantumisen vaara**

- Standardin EN 60335 mukaan seuraavia asioita on noudatettava:  
Tämä laite ei ole tarkoitettu alle 8 vuotiaiden lasten, tai muiden sellaisten henkilöiden käytettäväksi, joiden fyysiset, aistinvaraiset tai henkiset valmiudet tai kokemukset ja tiedon puute estävät heitä käyttämästä laitetta turvallisesti, ellei heidän turvallisuudestaan vastuullinen henkilö valvo tai ole opastanut heille laitteen turvallista käyttöä.

Lapset eivät saa leikkiä laitteella.

Lapset eivät saa huoltaa tai puhdistaa laitetta ilman aikuisen valvontaa.

- Laitteen käytössä on noudatettava tyyppikilvessä osoitettua nimellisjännitettä ja -taajuutta.



- Älä pura laitetta osiin, sillä se voi aiheuttaa tulipalon tai sähköiskun.



- Laitetta ei saa kytkeä päälle tai sammuttaa kaasuvuodon tapahduttua. Se voi aiheuttaa sähkökipinän virtakytkimessä ja johtaa räjähdykseen.

- Laitetta ei saa puhdistaa ruiskuttamalla suoraan sen päälle vettä tai muuta puhdistusnestettä. Tämä voi aiheuttaa oikosulun tai sähköiskun.

**CAUTION****Henkilö- tai omaisuusvahinkojen vaara**

- Laite on huollettava säännöllisesti vuosittain. Laite on kytkettävä irti virtalähteestä ennen huoltotoimien suorittamista.



- Laitteen puhdistamiseen ei saa käyttää bensiiniä, bentseeniä, tinneriä tai vastaavia kemikaaleja.

- Puhdistamisessa käytettävän veden lämpötila saa olla korkeintaan 60 °C.

**(DK)** Sikkerhedsforskrifter for brugeren

Symbolernes betydning:



Forbudt



Sørg for at gøre dette



Må ikke adskilles

**WARNING****Angiver livsfare eller risiko for alvorlig personskade**

- I henhold til standard EN 60335 skal følgende overholdes:  
Dette apparat må anvendes af personer fra 8 år og opefter samt af personer med nedsatte fysiske eller mentale evner eller manglende erfaring og viden, hvis de er blevet vejledt eller instrueret i sikker brug af apparatet og er indforstået med risiciene.  
Børn må ikke lege med apparatet.  
Rengøring og vedligeholdelse må ikke foretages af børn uden opsyn.

- Anvend produktet med den mærkespænding og frekvens, som er angivet på typeskiltet.



- Adskil ikke apparatet, da det kan forårsage brand eller elektrisk stød.



- Tænd eller sluk ikke produktet i tilfælde af gaslækage. Der er risiko for, at der opstår en elektrisk gnist i kontakten, hvilket kan resultere i en eksplosion.
- Undgå at sprøjte vand eller rensesvesker direkte på produktet ved rengøring, da det kan resultere i kortslutning og elektrisk stød.

**CAUTION****Angiver risiko for personskade eller skade på materiel.**

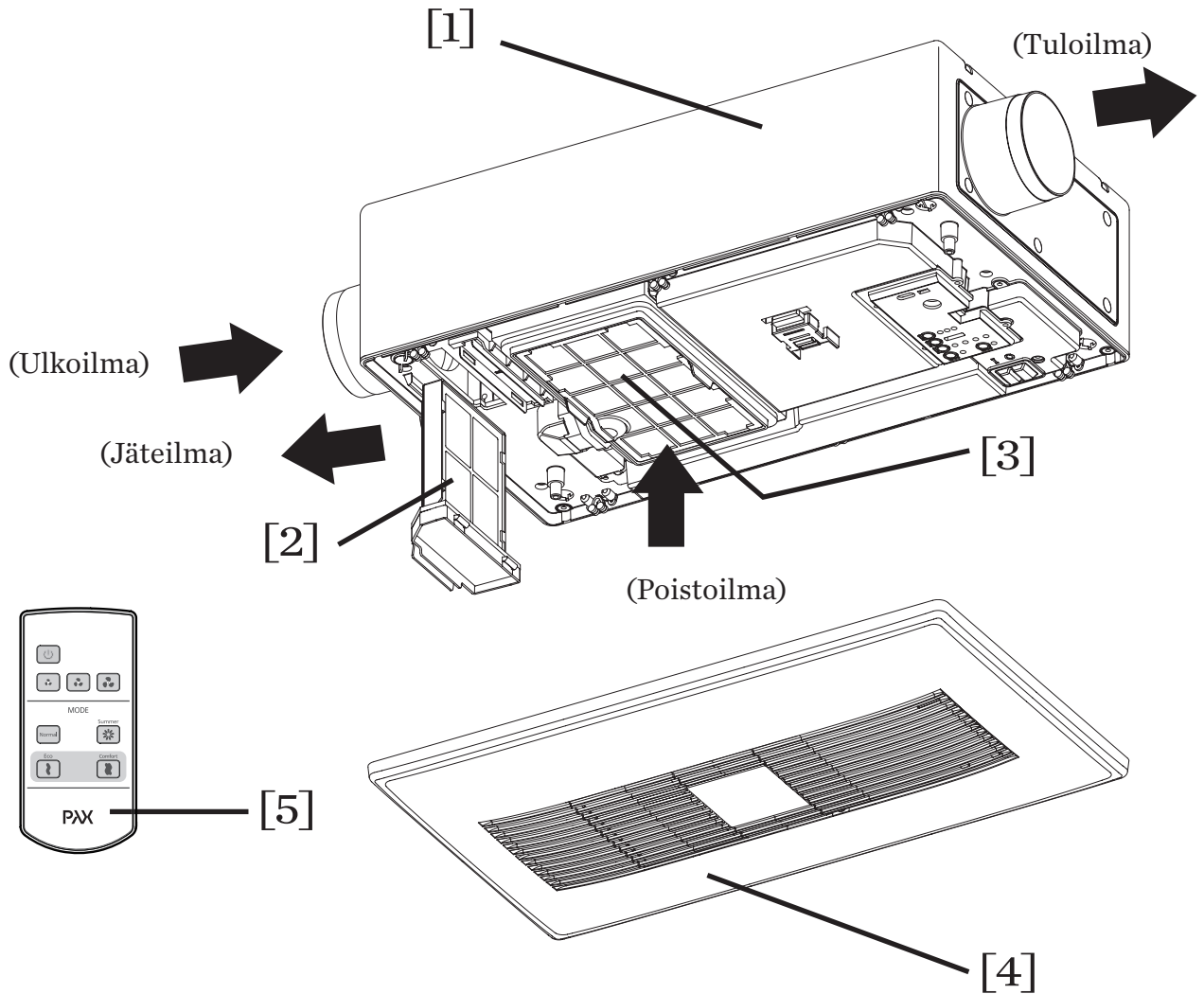
- Rutinemæssig vedligeholdelse er påkrævet en gang årligt. Afbryd strømmen inden enhver form for vedligeholdelse.



- Anvend ikke benzin, benzen, fortynder eller lignende kemikalier til rengøring af enheden.
- Må ikke rengøres i varmt vand over 60°C.

FI

Alla olevassa kuvassa on käytetty esimerkkinä Pax Eos 100H ilmanvaihtolaitetta.



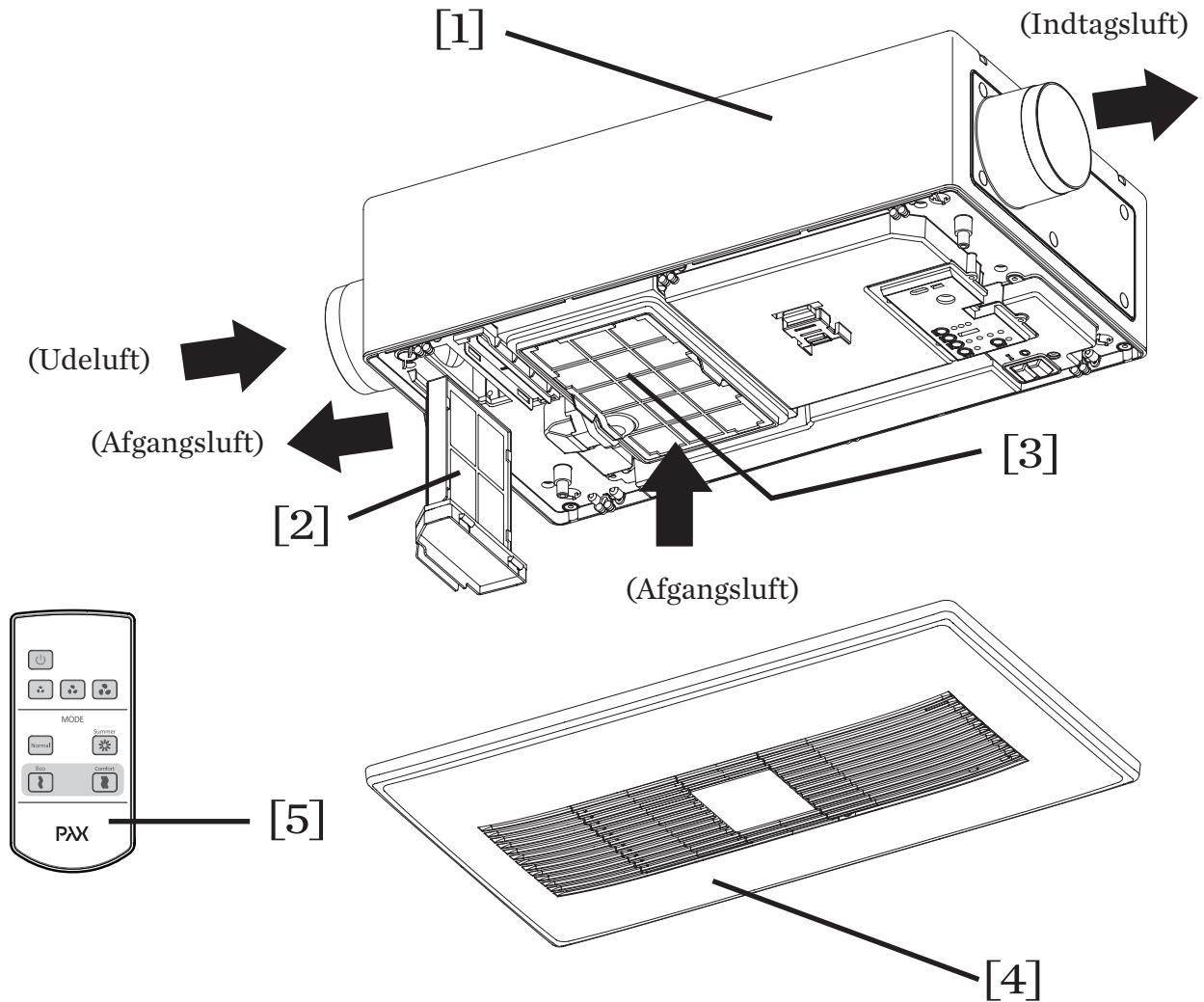
Tärkeitä osia:

- 1: Ilmanvaihtolaite
- 2: Ulkoilmasuodatin
- 3: Poistoilmasuodatin
- 4: Etupaneeli
- 5: Kaukosäädin



DK

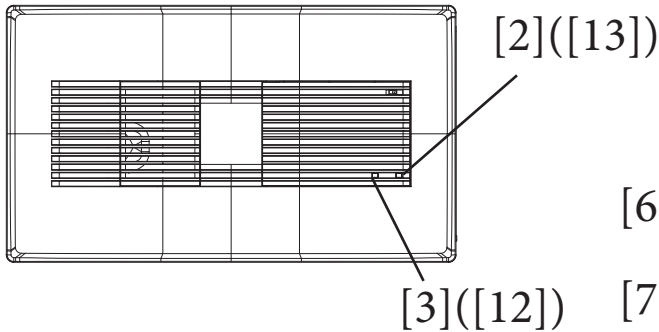
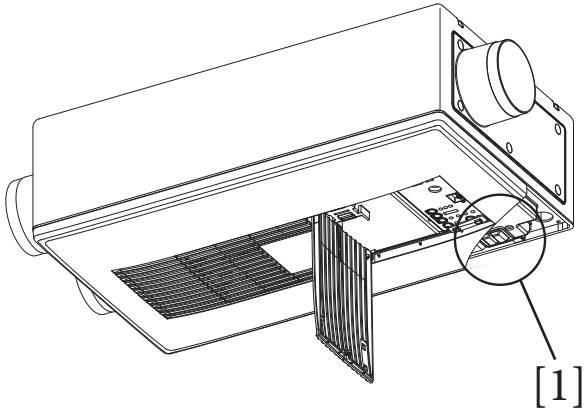
I nedenstående figur vises  
Pax Eos 100H som eksempel.



Vigtige dele:

- 1: Varmegenvindingsenhed
- 2: Filter for udeluft
- 3: Filter for afgangsluft
- 4: Frontlåde
- 5: Fjernbetjening

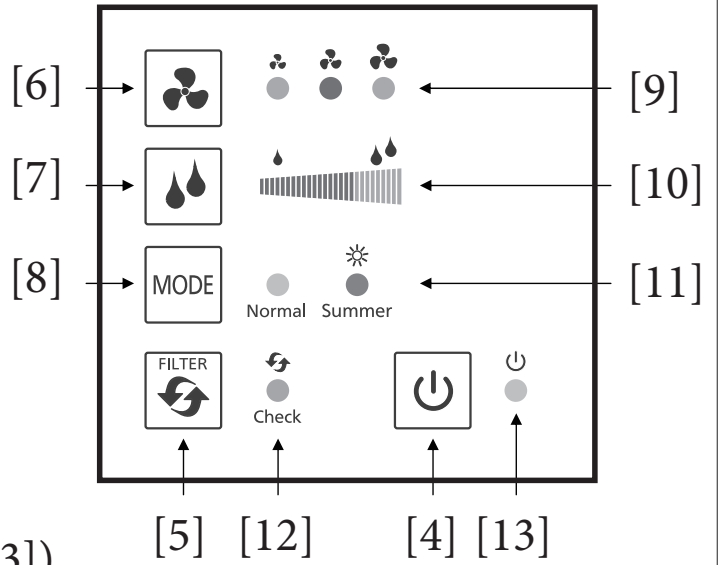
**FI** Ohjauspaneeli ja kaukosäädin



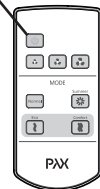
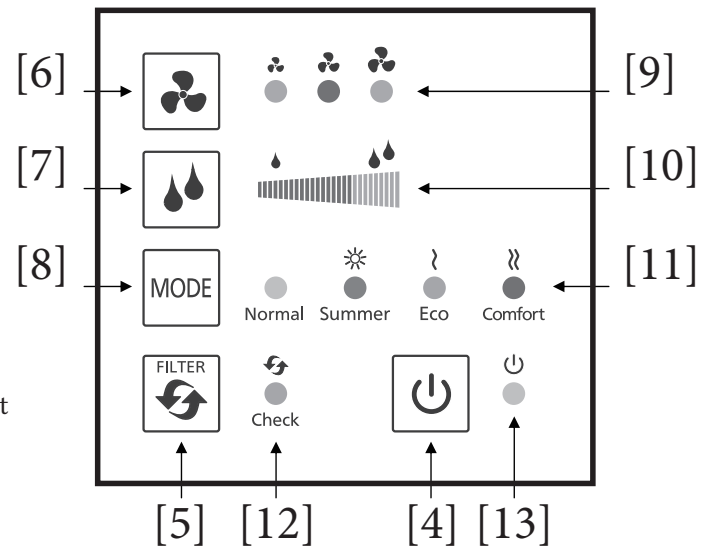
- Laitteen asetuksia ei voida muuttaa laitteen ollessa valmiustilassa.
- Laitteen asetuksia voidaan muuttaa kaukosäätimellä ja ohjauspaneelista, kun laite on ensin käynnistetty painikkeesta 4.
- Jos laitteen asetuksia ei muuteta, merkkivalot sammuvat kymmenen sekunnin kuluttua. (Merkkivalot palavat ainoastaan silloin, kun asetuksia muutetaan ohjauspaneelista.)

- [1] Päävirtakytkin (päälle/pois päältä)
- [2] Käynnistyksen ja valmiustilan merkkivalo (vihreä)
- [3] Suodatinhuollon merkkivalo (oranssi)
- [4] Käynnistyksen ja valmiustilan painike
- [5] Suodatinhuollon nollauspainike
- [6] Ilmanvaihdon tehon asetuspainike (3 tasoa)
- [7] Kosteussäätimen asetuspainike (9 tasoa)
- [8] Mode-painike (käyttötilan valintapainike)
- [9] Asetetun ilmanvaihdon tehon merkkivalo
- [10] Asetetun kosteustason merkkivalo
- [11] Asetetun ilmanvaihdon käyttötilan merkkivalo
- [12] Suodatinhuollon merkkivalo (oranssi)
- [13] Toimintavallo (vihreä)

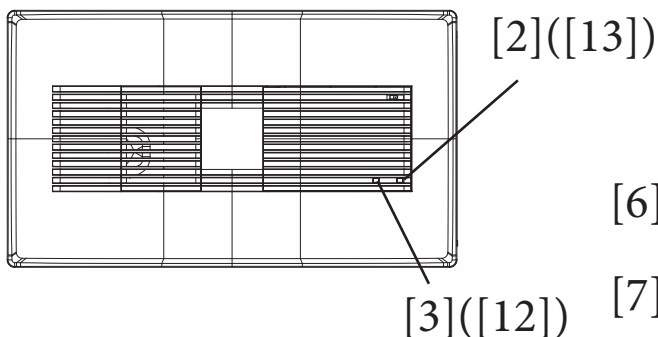
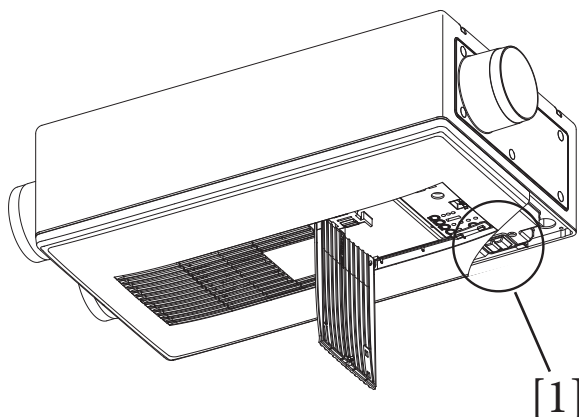
Pax Eos 100



Pax Eos 100H



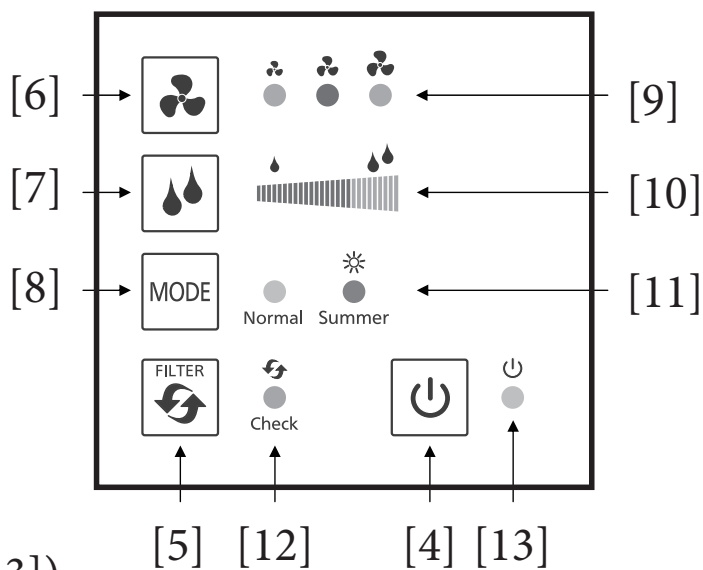
**DK** Kontrolpanel og fjernbetjening



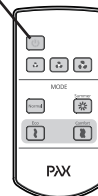
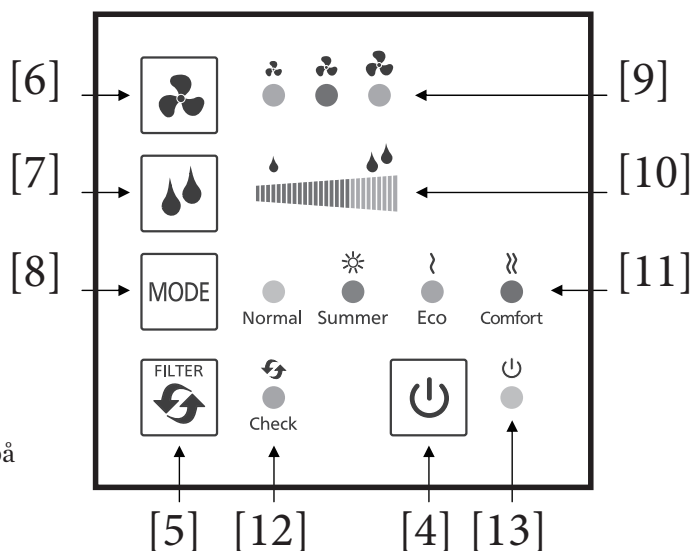
- Det er ikke muligt at indstille enheden, når den er i standby.
- Indstillinger med fjernbetjening og kontrolpanel kan udføres efter, at enheden er startet med knap 4.
- Hvis der ikke foretages indstillinger, slukkes lamperne efter 10 sekunder.
- (Indikatorlamperne lyser kun ved manuel indstilling på kontrolpanelet.)

- [1] Hovedafbryder (til/fra)
- [2] Indikator for start og standby (grøn)
- [3] Indikator for filtervedligeholdelse (orange)
- [4] Start- og standby-knap
- [5] Filtervedligeholdelse (nulstilling)
- [6] Knap til indstilling af luftstrøm (tre trin)
- [7] Knap til indstilling af fugtfølsomhed (ni trin)
- [8] Knappen Mode (valg af driftstilstand)
- [9] Indikator for indstillet luftstrøm
- [10] Indikator for valgt fugtfølsomhed
- [11] Indikator for valgt driftstilstand
- [12] Indikator for filterrensning (orange lampe)
- [13] Indikator for drift (grøn lampe)

Pax Eos 100



Pax Eos 100H



**FI** Pax Eos100/100H käyttöohje

**Päävirtakytkimen kytkeminen päälle/  
pois päältä**

- [1] Avaa etupaneelin ritilä painamalla sen reunasta.
- [2] Avaa etupaneelin lukitus siirtämällä vipu sivulle.
- [3] Irrota etupaneeli vetämällä sitä reunoista alaspäin.
- [4] Kytke päävirtakytkin päälle.
- [5] Aseta etupaneeli takaisin paikalleen painamalla se takaisin kiinnityspisteisiinsä.
- [6] Siirrä vipu takaisin lukitusasentoon [2].

Huomautus: Päävirtakytkimen kytkeminen päälle/pois päältä [4].

Kytke virta pois päältä päävirtakytkimestä huollon ajaksi, tai jos lähdet pois kotoa pidemmäksi aikaa.

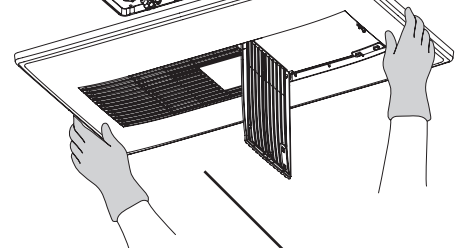
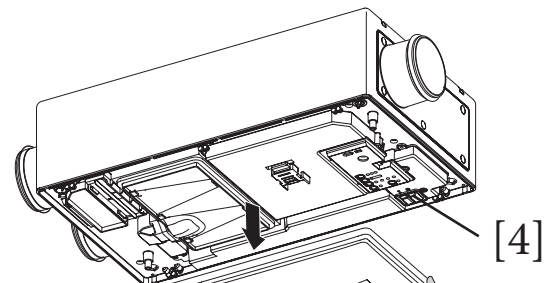
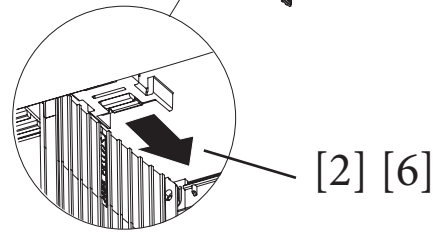
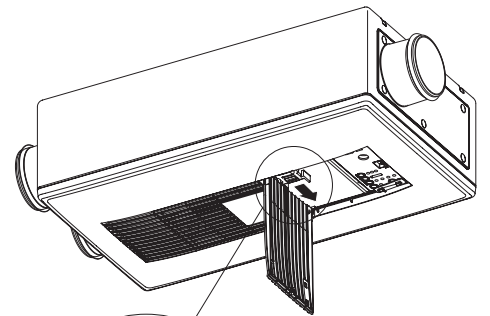
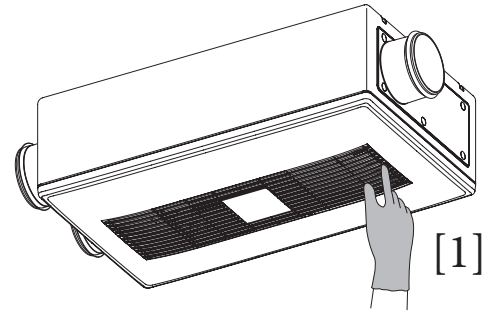
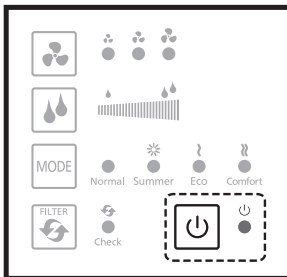
**Laitteen käynnistäminen/sammuttaminen**

Käynnistä laite ohjauspaneelin tai kaukosäätimen painikkeesta.



Odota, että laite avaa ulkoilman ja jäteilman ilmapellit. Tämä kestää noin minuutin.

Tämän jälkeen voit asettaa halutun käyttötilan, jatkuvan ilmanvaihdon perustehon sekä kosteustason jonka ylittäessä ilmanvaihto tehostuu automaattisesti.



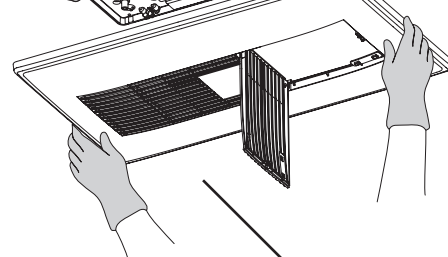
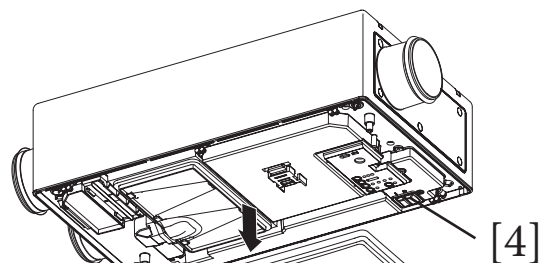
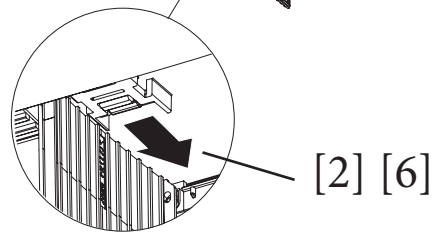
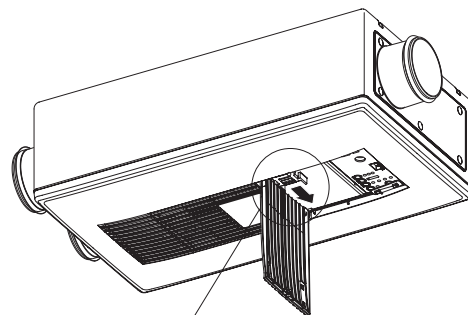
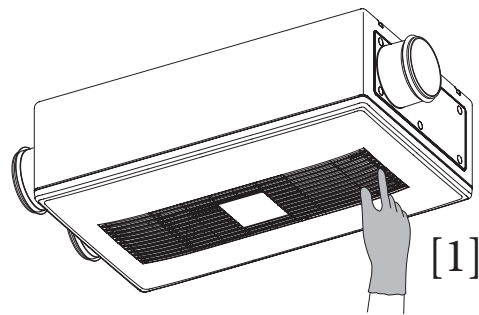
[3] [5]

**DK** Sådan anvendes Pax Eos100/100H.

**Tænd/sluk på hovedafbryderen.**

- [1] Tryk opad på kanten af gitteret for at åbne.
- [2] Skub håndtaget til siden for at frigøre frontpanelet.
- [3] Træk frontpanelet nedad for at frigøre det.
- [4] Tænd på hovedafbryderen.
- [5] Monter frontpanelet igen ved at trykke låget opad i befæstelserne.
- [6] Drej håndtaget tilbage til låst position [2].

Bemærkninger: Slå hovedafbryderen til/fra [4].  
 Brug denne knap, hvis der skal foretages vedligeholdelse eller hjemmet forlades i en længere periode.



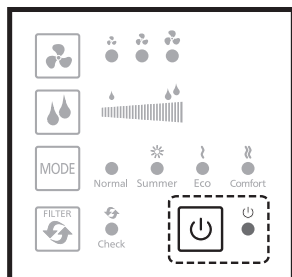
**Tænd/sluk enheden.**



Start enheden ved at trykke på knappen på betjeningspanelet eller fjernbetjeningen.

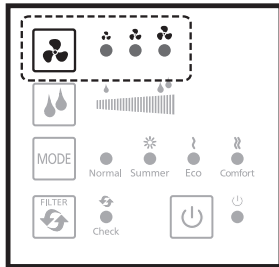
Vent, indtil enheden åbner luftspjældet til udeluft og afgangsluft, hvilket tager ca. et minut.

Nu er det muligt at vælge fugtindstilling, driftstilstand og ventilatorhastighed.



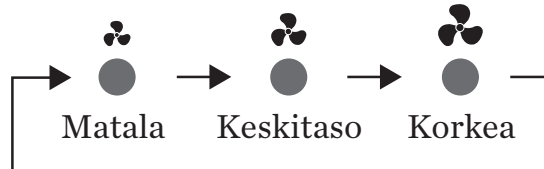
FI

## Ilmanvaihdon perustehon asettaminen

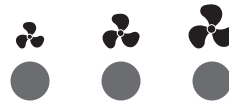


- Laite

Voit valita ilmanvaihdon tehon 20, 40 tai 60 m<sup>3</sup>/h:n välillä painamalla painiketta

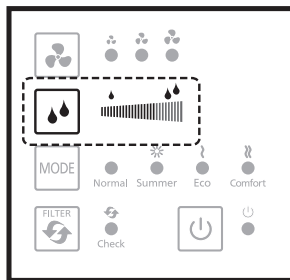


- Kaukosäädin




Voit valita matalan, keskitason tai korkean ilmanvaihdon tehon

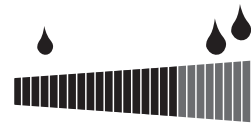
## Kosteussäädin




- Laite

Paina  asettaaksesi kosteustunnistimen herkkyyden (9 tasoa, 40–88 %)

Asetuksen osoitin



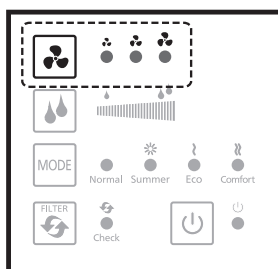
### HUOM.!

- Eos tehostaa ilmanvaihtoa automaattisesti, kun huonetilan kosteus ylittää 58% (tehdasasetus). Käynnistystasoa voidaan muuttaa painamalla painiketta  yhdeksän eri tason (40–88 %) välillä.
- Kosteustaso esitetään kolmella LED-valolla, jotka osoittavat joka kolmatta tasoa (3:tta, 6:tta ja 9:tta tasoa). Jokainen pykälä muuttaa käynnistystasoa kuudella prosentilla.
- Kun huonetilan kosteustaso ylittää asetetun kosteustason, Eos siirtyy toimimaan vain tehostetussa poistoilmatilassa. Kun huonetilan kosteus laskee alle asetetun tason, laite toimii tehostetussa tilassa vielä 20 minuutin ajan, jotta huonetilan kosteustaso vakiintuu. Tämän jälkeen Eos siirtyy takaisin valittuun ilmanvaihdon tehoon ja käyttötilaan.

Kesällä ilman suhteellinen kosteus sisällä ja ulkona voi olla korkea. Silloin voi olla tarpeellista säätää käynnistystasoa korkeammaksi. Tämä estää Eosia toimimasta jatkuvasti pakotetussa poistoilmatilassa.

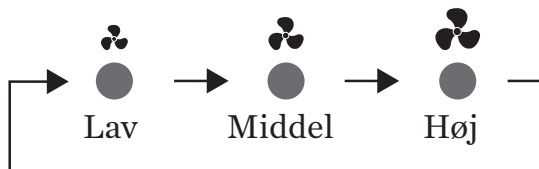
DK

## Hastighedsregulering




- Hovedenhed

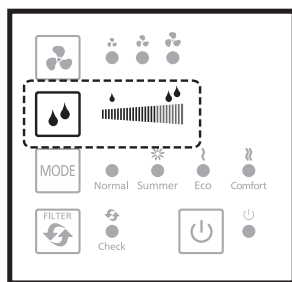
Tryk  for at ændre luftstrømmen til 20, 40 eller 60 m<sup>3</sup>/t




- Fjernbetjening

  
Vælg, Lav Middel Høj

## Fugtstyring




- Hovedenhed

Tryk  for at ændre fugtfølsomheden (ni trin, 40-88 %)



Bemærk!

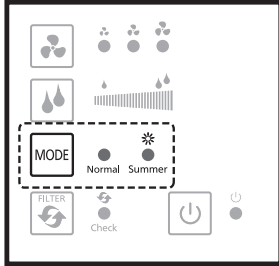
- Eos er fra fabrikken indstillet til at starte ved en luftfugtighed på 58 %. Startpunktet kan ændres ved at justere niveauet med knappen  (ni niveauer mellem 40 og 88 %).
- Luftfugtigheden angives af tre lysdioder. Lysdioderne viser hvert tredje niveau (niveau 3, 6 og 9, hvert trin ændrer følsomheden med 6 %)
- Når den indstillede luftfugtighed er nået, skifter Eos til kun at køre i tvungen afgangslufttilstand. Når luftfugtigheden senere falder til under det indstillede niveau, fortsætter enheden med at køre i 20 minutter for at stabilisere niveauet. Derefter skifter Eos til normal varmeveksling.

Om sommeren, når luftfugtigheden er høj både ude og inde, kan det være nødvendigt at justere startpunktet til et højere niveau for at undgå, at Eos kun kører i tvungen afgangslufttilstand.

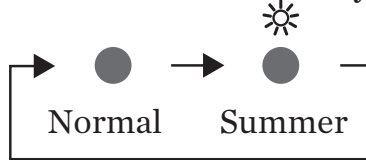
Käyttötila

Pax Eos 100

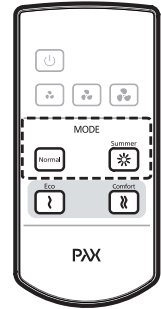
- Laite



Painamalla painiketta **MODE** voit valita ilmanvaihdon käyttötilan.

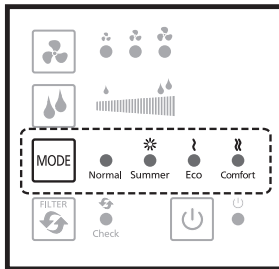


- Kaukosäädin

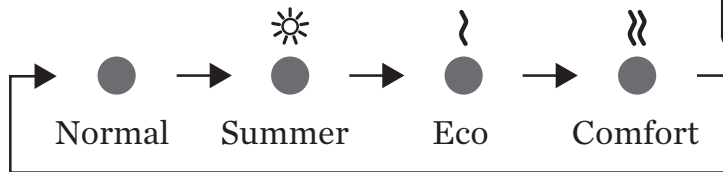


Pax Eos 100H

- Laite



Painamalla painiketta **MODE** voit valita ilmanvaihdon käyttötilan.



- Kaukosäädin



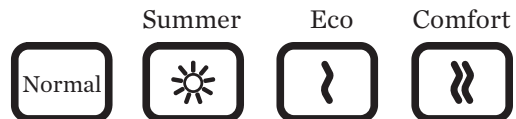
PAX Eos 100

Valitse



PAX Eos 100H

Valitse



Normal	<u>Jatkuva ilmanvaihto lämmön talteenotolla:</u> Eosin lämmön talteenotto toimii Normal-tilassa -15 °C:seen saakka. Lämpötilavälillä -15...-30 °C Eos toimii ainoastaan poistoilmanvaihdoilla. Lämpötilavälillä -20...-30 °C poistoilmanvaihdon teho laskee automaattisesti 20 m <sup>3</sup> /h teholle ja -30 °C:n lämpötilassa Eos pysähtyy ja ilmapellit sulkeutuvat.
Summer	<u>Enemmän mukavuutta kesäaikana.</u> Jos Summer-tila on valittu ja ulkoilma on 4 °C viileämpää kuin poistoilma, tuloilmansyöttö katkeaa ja laite käyttää vain poistoilmaa. Toiminto on käytössä +10 °C:n ulkolämpötilaan saakka. (Vastaa muilta osin Normal-tilaa.)
Eco – vain Pax Eos 100H	<u>Vain Eos esilämmittimellä: Jatkuva ilmanvaihto lämmön talteenotolla ja rajoitetulla esilämmityksellä.</u> Esilämmitin lämmittää, jottei ilmanvaihtolaitteen sisään pääse muodostumaan jäätä tai kondenssivettä. Laite vaihtaa ilmaa -20 °C:n ulkolämpötilaan saakka. Lämpötilavälillä -20...-30 °C laite siirtyy automaattisesti vain poistamaan ilmaa 20 m <sup>3</sup> /h teholla ja -30 °C:n lämpötilassa Eos pysähtyy ja ilmapellit sulkeutuvat.
Comfort – vain Pax Eos 100H	<u>Vain Eos esilämmittimellä: Enemmän mukavuutta talviaikaan. Jatkuva ilmanvaihto lämmön talteenotolla ja esilämmityksellä.</u> Esilämmitin lämmittää tuloilmaa, jotta sen lämpötila on yli +18 °C. Laite vaihtaa ilmaa -20 °C:n ulkolämpötilaan saakka. Lämpötilavälillä -20...-30 °C laite siirtyy automaattisesti vain poistamaan ilmaa 20 m <sup>3</sup> /h teholla ja -30 °C:n lämpötilassa Eos pysähtyy ja ilmapellit sulkeutuvat.



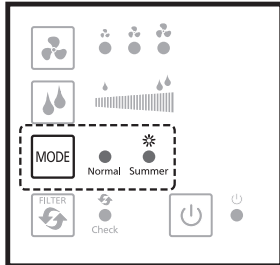
DK

## Driftstilstand

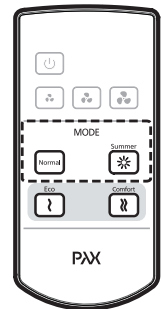
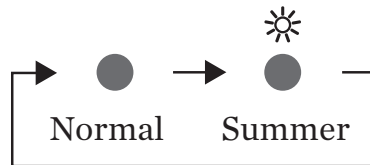
### Pax Eos 100

- Hovedenhed

- Fjernbetjening



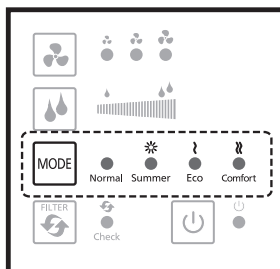
Tryk **MODE** for valg af driftstilstand.



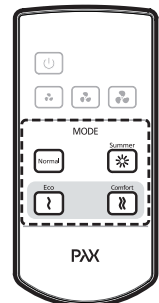
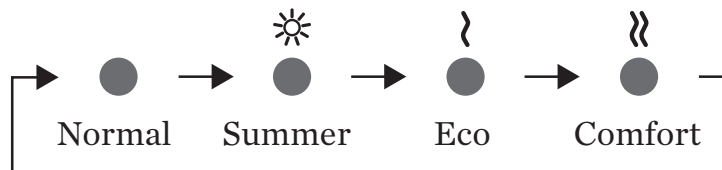
### Pax Eos 100H

- Hovedenhed

- Fjernbetjening



Tryk **MODE** for valg af driftstilstand.



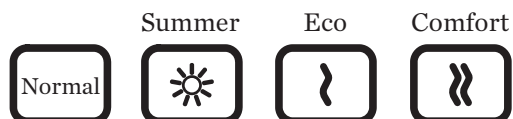
### Pax Eos 100

Vælg,



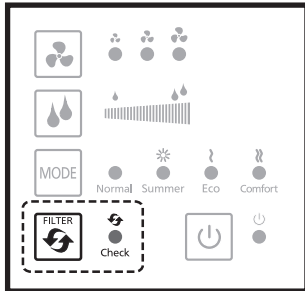
### Pax Eos 100H

Vælg,



Normal -	<u>Kontinuerlig drift med varmeveksling:</u> Eos har normal veksling ned til -15° C. Fra -15° C og ned til -30° C kører Eos kun på afgangsluft. Mellem -20 og -30° C er luftudskiftningen automatisk 20 m <sup>3</sup> /t. Ved -30° C standser Eos, og spjældene lukkes.
Sommer -	<u>Større komfort om sommeren.</u> Hvis Summer er aktiveret, og udeluften er 4° C koldere end afgangsluften, lukkes der for indtagsluften, og enheden kører kun på afgangsluft. Det gælder ved udendørs temperaturer ned til 10° C (ellers som driftstilstanden Normal).
Eco - end. Pax Eos 100H	<u>Kun Eos med forvarmer: Kontinuerlig drift med varmeveksling og begrænset varmetilførsel.</u> Forvarmeren varmer så meget som krævet for at undgå isdannelse/kondens i varmeveksleren. Aggregatet veksler luft ned til -20° C udetemperatur, mellem -20 og -30° C er luftudskiftningen automatisk 20 m <sup>3</sup> /t. Ved -30° C standser Eos, og spjældene lukkes.
Comfort - end. Pax Eos 100H	<u>Kun Eos med forvarmer: Øget komfort om vinteren, kontinuerlig drift med varmeveksling og varmetilførsel.</u> Forvarmeren varmer så meget som nødvendigt for at holde indtagsluften over +18° C. Enheden veksler luften ned til -20° C udetemperatur, mellem -20 og -30° C er luftudskiftningen automatisk 20 m <sup>3</sup> /t. Ved -30° C standser Eos, og spjældene lukkes.

## Suodatinhuolto



Suodatinhuollon merkkivalo syttyy, kun huollolle asetettu huoltoväli on kulunut (tehdasasetus 180 vuorokautta). Vaihda ilmansuodattimet sivun 22 ohjeiden mukaisesti. Nollaa huoltoilmaisin suodattimen vaihdon jälkeen painamalla suodatinpainiketta.

Paina



Suodattimien vaihdolle voidaan asettaa neljä huoltoväliä riippuen siitä, kuinka nopeasti suodattimet likaantuvat. Suodattimien huoltoväli asetetaan seuraavasti:

Aseta laite valmiustilaan painamalla painiketta

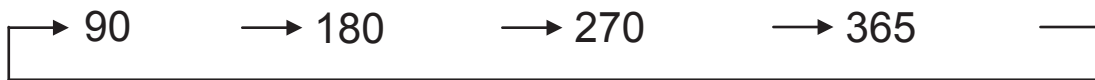


- Paina painikkeita  ja  samanaikaisesti kolmen sekunnin ajan aktivoitaksesi valintatilan.

- Kun kuulet kaksi lyhyttä merkkiääntä, laite on valintatilassa.

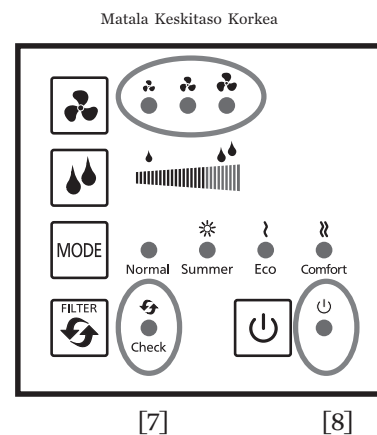
- Tämän jälkeen voit asettaa painikkeella  haluamasi huoltovälin.

- Kuulet lyhyen merkkiäänän huoltovälin vaihtuessa.



Neljä huoltoväliä esitetään vilkkuvilla valoilla alla olevien yhdistelmien mukaan.

Aikaväli	Valoyhdistelmät				
	Matala	Keskitaso	Korkea	[8]	[7]
90 vrk					
180 vrk					
270 vrk					
365 vrk					



[3] Kun olet asettanut huoltovälin, paina painikkeita



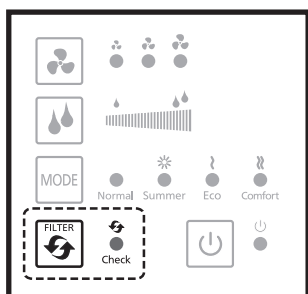
ja



uudelleen kolmen sekunnin ajan.

DK

## Filtervedligeholdelse



Lampen for filtervedligeholdelse tændes, når den valgte periode er opnået (indstillet til 180 dage fra fabrikken).

Udskift luftfilteret som angivet på side 22.

Efter udskiftningen skal signalet til filterkontrollen nulstilles ved at trykke på filterknappen.

Tryk på



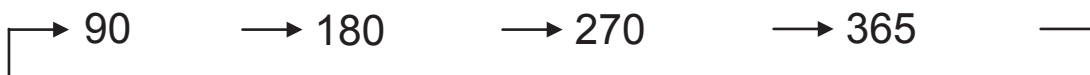
Det er muligt at vælge mellem fire forskellige serviceintervaller afhængig af, hvor hurtigt filtrene tilstoppes af luftforurenende stoffer. Intervallerne mellem filterrengøring indstilles på følgende måde.

Sæt enheden i standby-tilstand ved at trykke på knappen



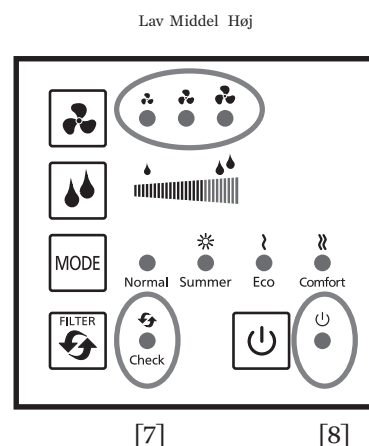
- Tryk på knapperne  og  samtidigt i 3 sekunder for at skifte til valg af periode.  
 - Når der høres to korte summelyde, er enheden i tilstanden for valg af periode.

- Tryk derefter på knappen  for at vælge den relevante periode.  
 - Der lyder korte summelyde ved hvert trin som beskrevet nedenfor.



De fire serviceintervaller vises med blinkende lamper i nedenstående kombinationer.

Periode	Indikatorlampe			
	Lav	Middel	Høj	
90 døgn				[8]
180 døgn				[7]
270 døgn				[8]
365 døgn				[7]



[3] Efter ændring af perioden trykkes der igen på knapperne



og



FI

## Ilmanvaihdon tasapainotus

Automaattisen tasapainotuksen käynnistäminen:

- Matalan, Keskitason ja Korkean virtaustason automaattisessa tasapainotuksessa puhallinmoottori säätelee nopeuttaan ja ilmapellit asettuvat tiettyyn asentoon.



- Paina painiketta  kolme sekuntia automaattisen tasapainotuksen käynnistämiseksi.

- Automaattisen tasapainotuksen aikana laitteen mahdollinen esilämmitin ei ole käytössä ja puhallinmoottori toimii korkealla teholla yhden tunnin ajan lämpötilan tasaamiseksi.

- Tasapainotuksen aikana vilkkuu merkkivalo 

- Automaattisen tasapainotuksen päätyttyä asetukset tallentuvat automaattisesti ja laite palaa valittuun käyttötilaan.



- Automaattisen tasapainotuksen aikana ainoastaan käynnistyspainike  toimii.

Tehdasasetusten palauttaminen:



- Paina painikkeita  ja  samanaikaisesti 10 sekunnin ajan laitteen ollessa valmiustilassa.

Tämä poistaa automaattisen tasapainotuksen tallentamat asetukset ja palauttaa tehdasasetukset.

Laite antaa puolipitkän merkkiään, kun tehdasasetukset on palautettu onnistuneesti.

DK

## Afbalancering af luftstrømmen.

Start autobalancering:



- Automatisk justering af balancen mellem luftstrømmene Lav, Middel og Høj sker ved, at ventilatorens motor justerer hastigheden, og luftspjældene reguleres i en bestemt rækkefølge.



- Tryk i 3 sekunder på  for at starte automatisk balancering.
- Når den automatiske afbalancering begynder, stoppes eventuelle forvarmere, og ventilatorens motor kører på højt niveau i en time for at stabilisere temperaturen.
- Under balanceringen blinker signallampen .
- Når den automatiske balancering er klar, gemmes indstillingerne automatisk, og enheden vender tilbage til sin forrige driftstilstand.
- Under autobalanceringen er kun startknappen  tilgængelig.

Nulstilling til de fabriksindstillede værdier:

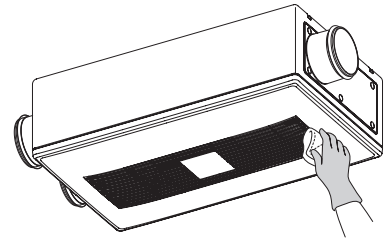


- Tryk i 10 sekunder samtidigt på  og , når apparatet er i standby-tilstand. Herved slettes de gemte værdier fra autobalanceringen, og værdierne gendannes til fabriksindstillingerne. Indstillingen bekræftes af en halvlang summelyd.

FI

## Etupaneelin puhdistaminen

Pyyhi etupaneeli ja kotelo kostealla liinalla.  
HUOM.! Älä käytä puhdistamiseen liuotusaineita.



## Suodattimien vaihto

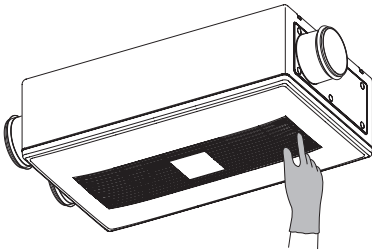
Noudata seuraavia ohjeita ulkoilmasuodattimen ja poistoilmasuodattimen vaihdossa:

**Aloita kytkemällä päävirtakytkin pois päältä.**

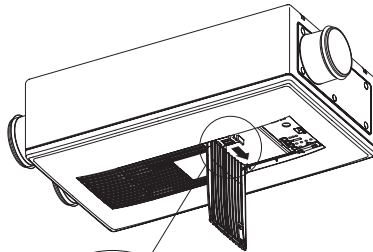
[1] Avaa ritilä painamalla sen reunasta.

[2] Avaa etupaneelin lukitus siirtämällä vipu sivulle.

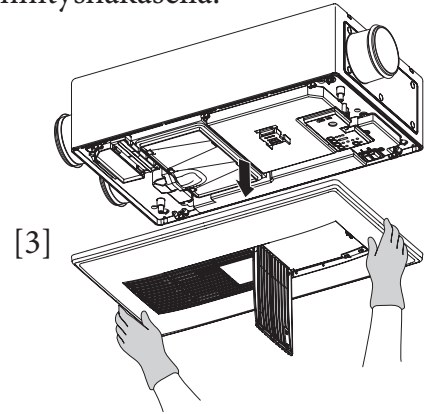
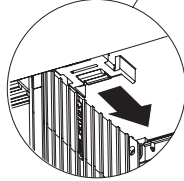
[3] Irrota etupaneeli vetämällä sitä reunoista alaspäin. Etupaneeli on varmistettu kuudella jousitetulla kiinnityshakasella.



[1]



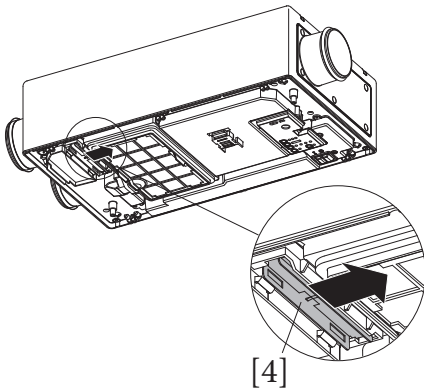
[2]



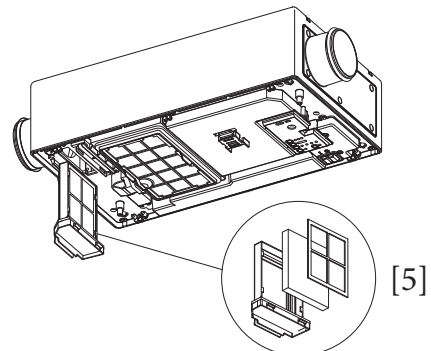
[3]

[4] Vedä ulkoilmasuodattimen kiinnityslevy sivuun.

[5] Irrota ulkoilmasuodatin ja korvaa se uudella.



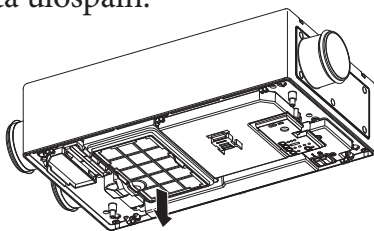
[4]



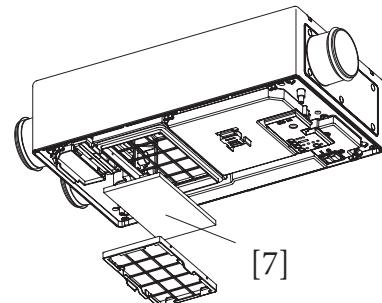
[5]

[6] Irrota poistoilmasuodattimen kasetti vetämällä sitä ulospäin.

[7] Avaa kasetti ja vaihda poistoilmasuodatin uuteen.



[6]



[7]

DK

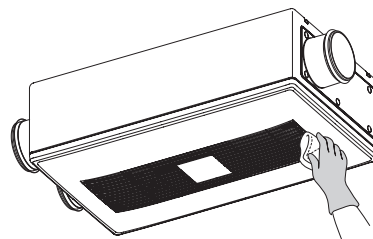
## Rengøring af frontpanelet

Aftør frontpanelet og rammen med en fugtig klud. Bemærk! Anvend ikke opløsningsmiddel

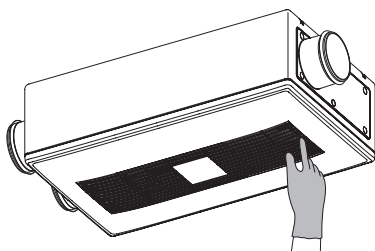
## Udskift filteret.

Sådan udskiftes udeluftfilteret og afgangsluftfilteret.

Sluk først på hovedafbryderen.

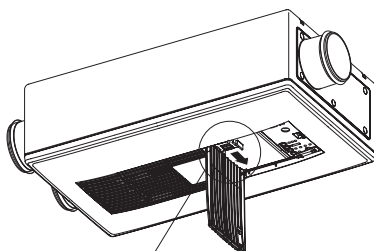


[1] Tryk på kanten af risten for at åbne den.

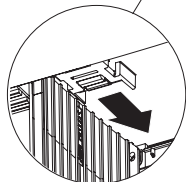


[1]

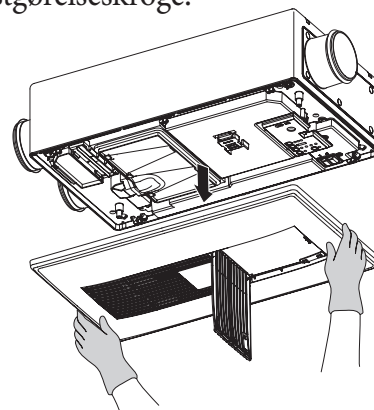
[2] Træk håndtaget til siden for at låse frontlågen op.



[2]

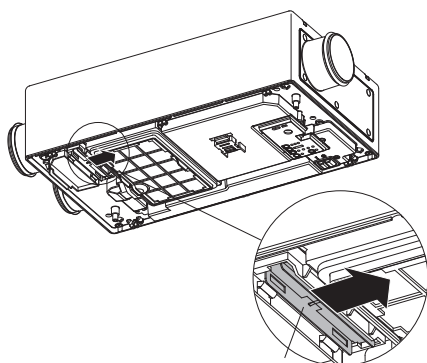


[3] Fjern fronten ved at trække den nedad. Frontpanelet er fastgjort med seks fjedrende fastgørelseskroge.



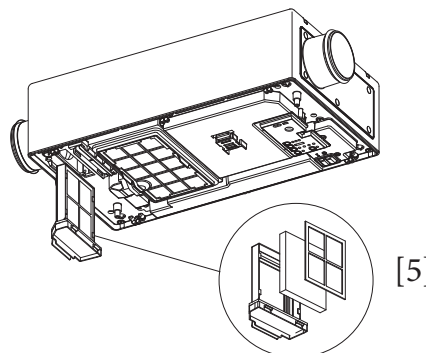
[3]

[4] Træk låsepladen på det udendørs filter til siden.



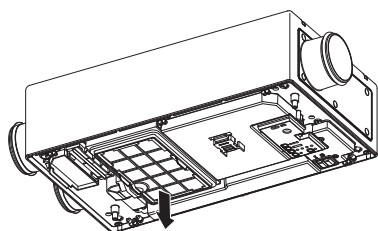
[4]

[5] Træk udeluftfilteret ud, og udskift det med et nyt.



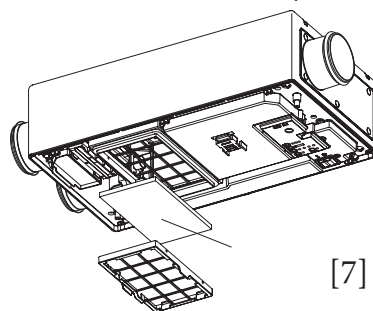
[5]

[6] Træk afgangsluftkassetten nedad for at frigøre den.



[6]

[7] Åbn kassetten, og udskift afgangsluftfiltret med et nyt filter.




[7]


## **FI** Turvallisuusohjeet asentajille

Seuraavia ohjeita on noudatettava tarkasti käyttäjään tai muihin henkilöihin kohdistuvien vammojen tai omaisuusvahinkojen estämiseksi.

Symboleiden selitykset:

 Älä koske

 Varmista, että teet tämän

 Älä pura osiin



### **Hengenvaara tai vakavan loukkaantumisen vaara**



- Laitteen käytössä on noudatettava tyyppikilvessä osoitettua nimellisjännitettä ja -taajuutta.



### **Henkilö- tai omaisuusvahinkojen vaara**



- Laitetta ei saa asentaa paikkaan, jossa se on suorassa yhteydessä veteen tai altistuu runsaalle kosteudelle.
- Laitetta ei saa asentaa keittiölaitteiden lähelle.
- Älä asenna laitetta paikkaan, jossa se voi altistua öljysumulle.



- Ilmanvaihtolaite on kiinnitettävä tavalla, joka estää sitä irtoamasta kiinnityspinnastaan.
- Laite on asennettava seinään tai kattoon, joka on riittävän vahva kannattamaan sen painon. Seinää tai kattoa on tarvittaessa vahvistettava.

- Varmista, että ilmanotolle ja -poistolle tehtävät aukot ovat sopivan kokoiset.
- Ilmanottoaukkoa ei saa sijoittaa paikkaan, josta kaasut tai polttoaineiden pakokaasut pääsevät tuloilman mukana sisälle taloon.

- Laitteessa on moninapainen huoltokytkin, jolla laite saadaan kytkettyä irti sähköverkosta. Kytkimen avulla kaikki navat voidaan eristää, mikä tarjoaa täyden irtikytkennän sähköverkosta ylijänniteluokan III mukaisesti. Kytkin on yhdistettävä kiinteisiin sähköjohtoihin kansallisten kaapelointistandardien mukaisesti.

- Tuotteen käytössä on noudatettava varovaisuutta, jotta savu tai pakokaasut eivät pääse virtaamaan talon sisälle avoimista savupiipuista tai muista polttokaasuja käyttävistä laitteista.





## Sikkerhedsforskrifter for installatøren

Følgende instruktioner skal følges omhyggeligt for at undgå skader på brugere eller andre personer samt skader på materiel.

Symbolernes betydning:



Forbudt



Sørg for at gøre dette



Må ikke adskilles



### Angiver livsfare eller risiko for alvorlig personskade



- Anvend produktet med den mærkespænding og frekvens, som er angivet på typeskiltet.



### Angiver risiko for personskade eller skade på materiel.



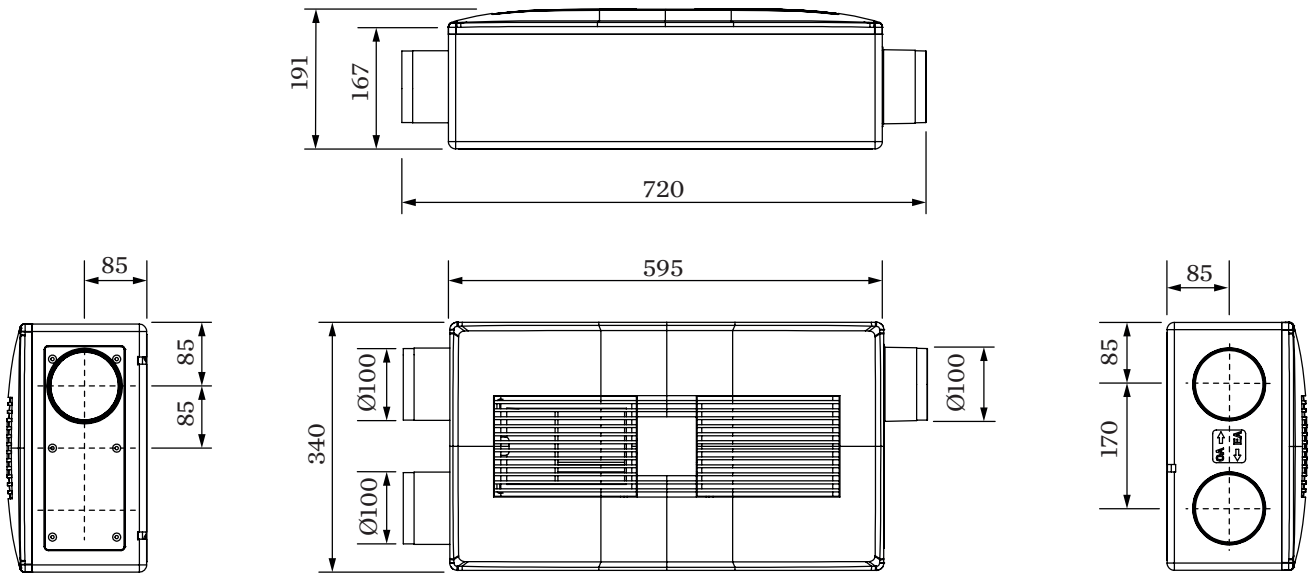
- Det er forbudt at montere dette produkt på steder, hvor det direkte kan blive udsat for vand eller overskydende damp.
- Det er forbudt at montere denne ventilator i nærheden af køkkenudstyr.
- Produktet må ikke monteres på steder, hvor der forekommer olietåge.



- Denne ventilator skal monteres på en måde, så den ikke løsnes fra det underlag, den er skruet fast i.
- Produktet skal monteres på en væg eller i et loft, som er stærk nok til at holde enheden. I modsat fald skal væggen eller loftet forstærkes.
- Sørg for at lave en åbning, der er stor nok til luftindtag og udsugning.
- Vær opmærksom på placeringen af luftindtaget, så der ikke er risiko for, at gas eller andre brændstofemissioner føres ind i boligen sammen med indtagsluften.
- Apparatet er forsynet med en alpolet afbryder til afbrydelse af strømmen. Denne afbryder adskiller alle poler og sikrer fuldstændig frakobling i henhold til overspændingskategori III. Denne afbryder skal indgå i de faste ledninger i overensstemmelse med de nationale regler for ledningsføring.
- Vær forsigtig med at undgå, at røg eller udstødningsgasser trænger ind i rummet fra åbne skorstene eller andre brændere.

FI

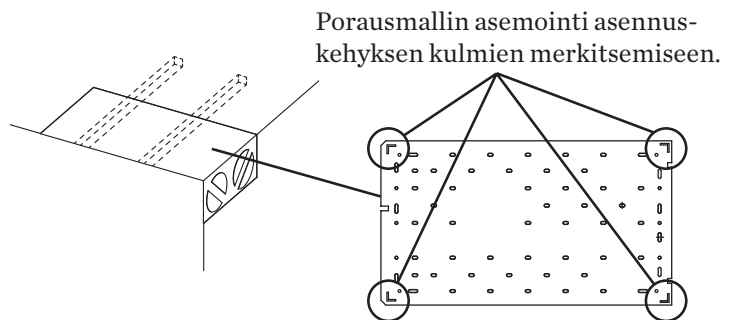
Mitat: Pax Eos 100 ja Pax Eos 100H



Toimitukseen kuuluvat osat:

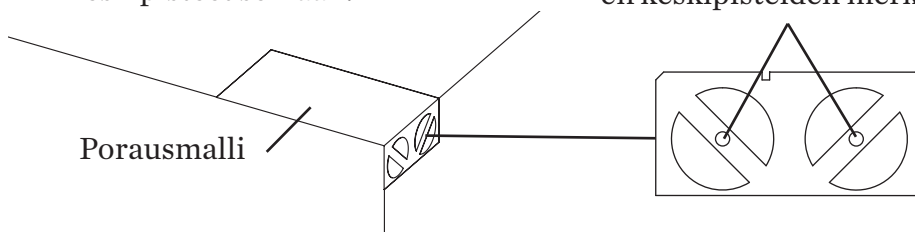
Ilmanvaihtolaitteen kiinnitysruuvit	4 kpl
Asennuskehyyksen ruuvit	6
Tuloilmasovitteen ruuvit	6
Tuloilmasovitteen ruuvikantojen suojukset	6
Tuloilmakanavan ruuvit	2
Asennuskehys	1
Seinätiiviste A	1
Seinätiiviste B	1
Porausmalli	1
Kaukosäädin	1
Pitkä ruuvitaltta 200 mm PH2	1

[1] Kiinnitä porausmalli kattoon tai seinään teipillä. Merkitse asennuskehyyksen neljä kulmaa sekä vähintään kuusi valitsemaasi ruuvinreikää. Varmista, että ruuvit kiinnitetään kestäväan alustaan, puuhun tai muuhun vastaavaan materiaaliin.



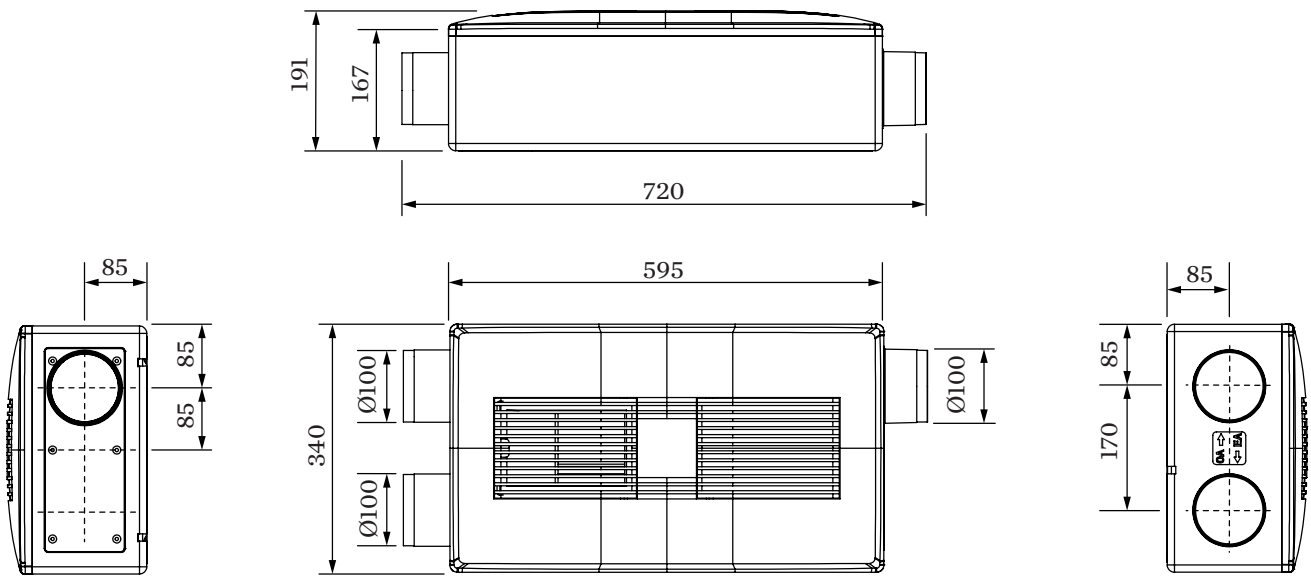
[2] Merkitse läpivientiputkien keskipisteet seinään.

Reiät on tarkoitettu läpivientiputkien keskipisteiden merkitsemiseen.



DK

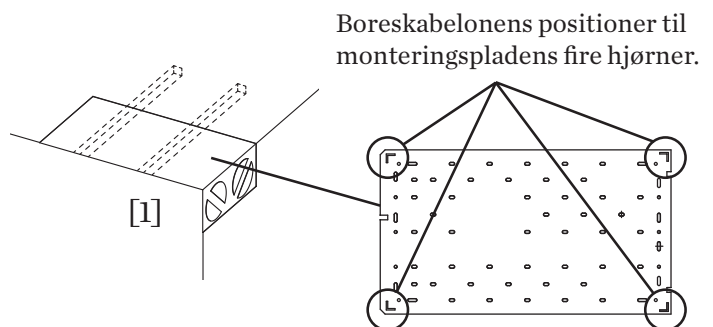
Mål: Pax Eos 100 og Pax Eos 100H



## Medfølgende dele ved levering:

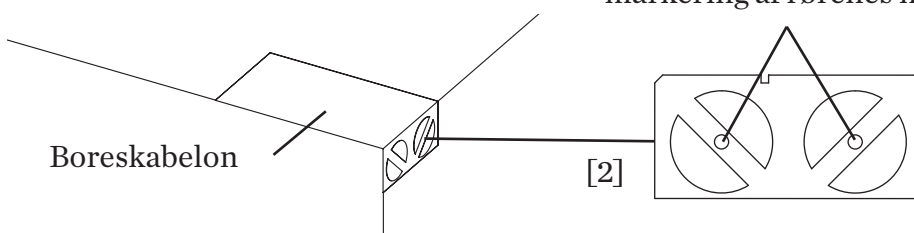
Skruer til montering af hovedenheden	4 stk.
Skruer til monteringsplade	6
Skruer til indblæsningsstuds	6
Skruelåg, indblæsningsstuds	6
Skrue, indtagsluftkanal	2
Monteringsplade	1
Vægtætning A	1
Vægtætning B	1
Boreskabelon	1
Fjernbetjening	1
Langt bit, 200 mm PH2	1

- [1] Fastgør boreskabelonen på loftet eller væggen med tape. Markér placeringen af monteringspladens fire hjørner og seks skruehuller med en blyant. Sørg for, at skruehullerne skrues i en stabil overflade, bjælker eller lignende.



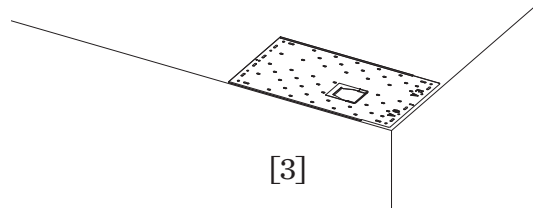
- [2] Markér rørenes midtpunkt.

Disse huller er beregnet til markering af rørenes midtpunkt.

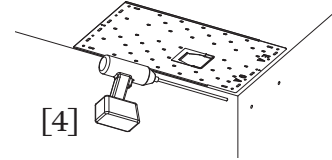


FI

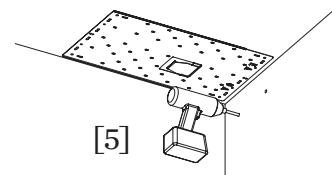
[3] Kiinnitä asennuslevy kattoon vähintään kuudella ruuvilla.



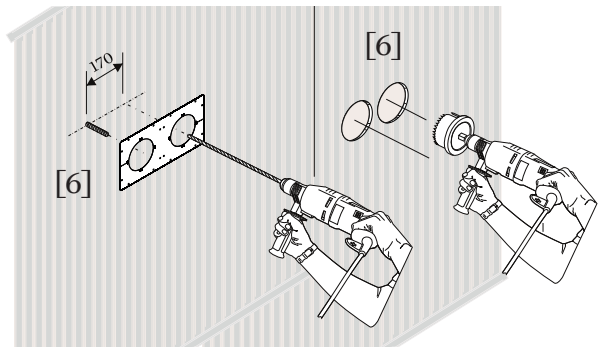
[4] Poraaja kaksi pientä reikää sisäseinään porausmallin avulla tehtyjen merkintöjen mukaan.



[5] Poraaja reiät seinän läpi pitkällä ja kapealla poranterällä. (Varmista, että poraat suoraan niin vaaka- kuin pystysuunnassa.)

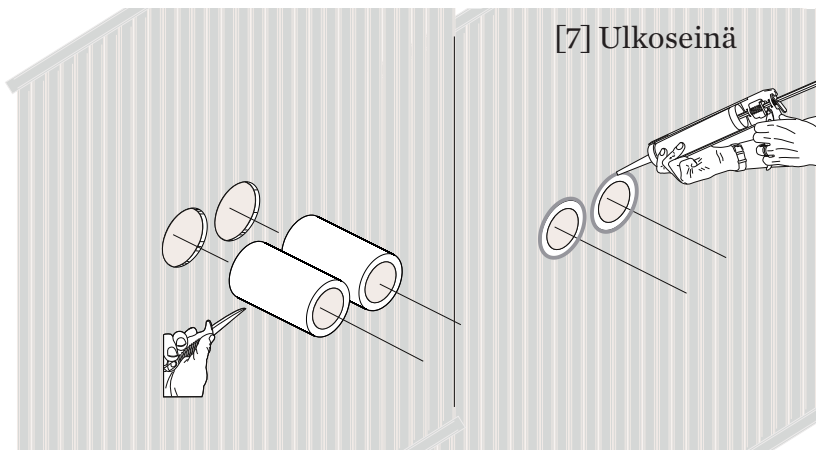


[6] Käytä porausmallia talon ulkopuolella toisen reiän kohdan merkitsemiseen. Tällä tavoin saat merkittyä työalueen tarkasti reikäsahan käyttöä varten. Tee tämän jälkeen seinään suuremmat reiät (halkaisija 146 mm, reikiä on oltava sopivat Pax Eosin eristetyille läpivientiputkille) reikäsahalla sekä sisä- että ulkopuolelta.



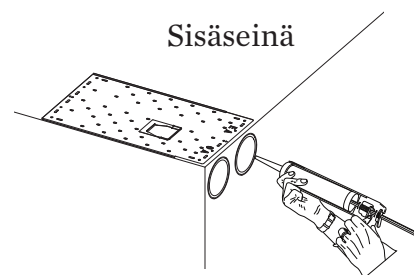
**Alla kuvatut eristetyt läpivientiputket ovat Pax Eos ilmanvaihtolaitteen lisätarvikkeita.**

[7] Aseta eristetyt putket ulkoilman ja jäteilman läpivienteihin. Läpivientiputket voidaan lyhentää oikeaan mittaan veitsellä. Tiivistä seinän ja putkien väliset aukot saumatäytteellä.



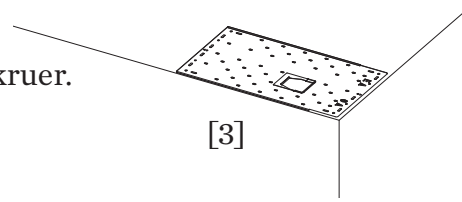
[7] Ulkoseinä

Sisäseinä

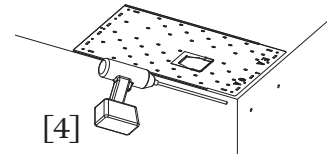


DK

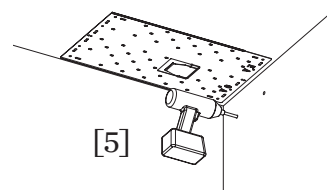
[3] Fastgør monteringspladen på loftet med seks skruer.



[4] Bor to små huller i indervæggen, som markeret efter boreskabelonen.



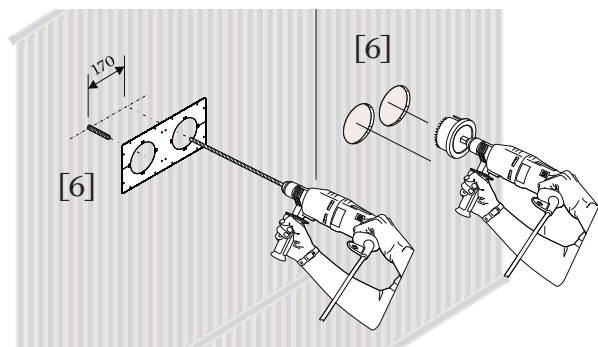
[5] Bor hul gennem væggen med et langt, tyndt bor. (Sørg for at bore lige i både vandret og lodret retning)



[6] Brug derefter boreskabelonen på ydersiden af væggen for at markere placeringen af det andet hul.

Dette giver en mere sikker placering af mærket til brug af hulsav.

Bor derefter de større huller D = 146 mm (huller tilpasset til Pax Eos' isolerede kanaler) ved at bore både indendørs og udendørs med en hulsav.

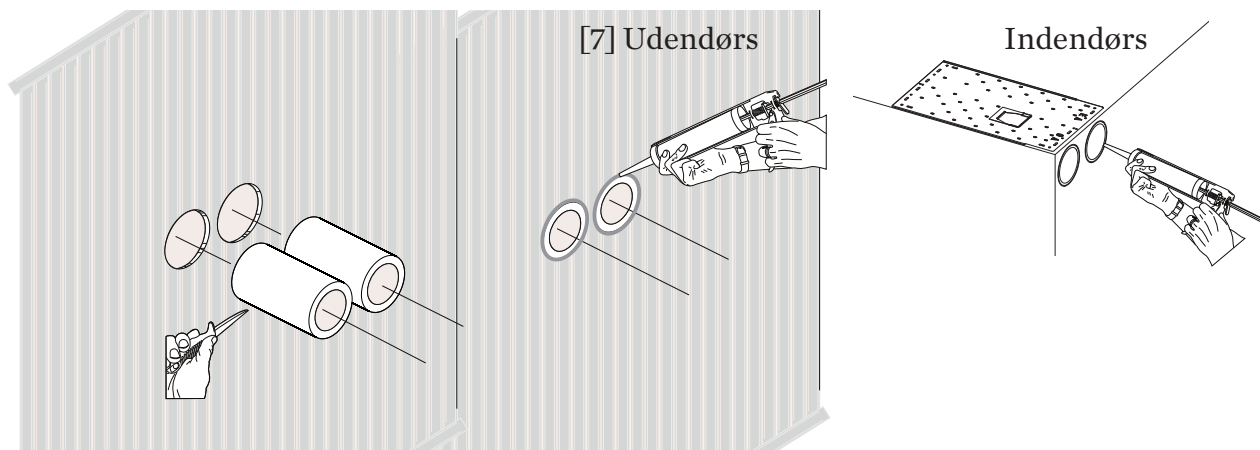


**De isolerede kanaler, som beskrives nedenfor, fås som tilbehør til Pax Eos.**

[7] Indsæt de isolerede kanaler i hullerne til udeluft og afgangsluft.

Kanalerne kan afkortes med en kniv.

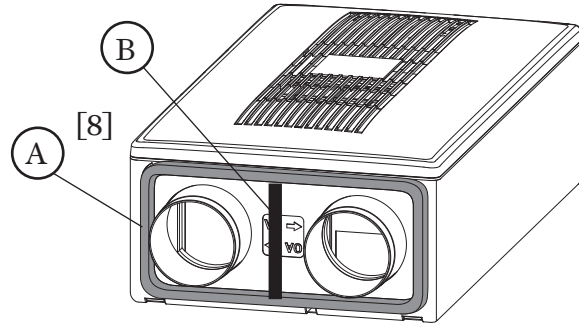
Luk afstanden mellem væggen og kanalen ved tætning.



FI

[8] Aseta seinätiivisteet A ja B ilmanvaihtolaitteen ulkoilma-/jäteilmapuolelle.

Putkiliitosten ympärille kiinnitettävät mukana toimitetut tiivisteet estävät ilman vuotamisen.



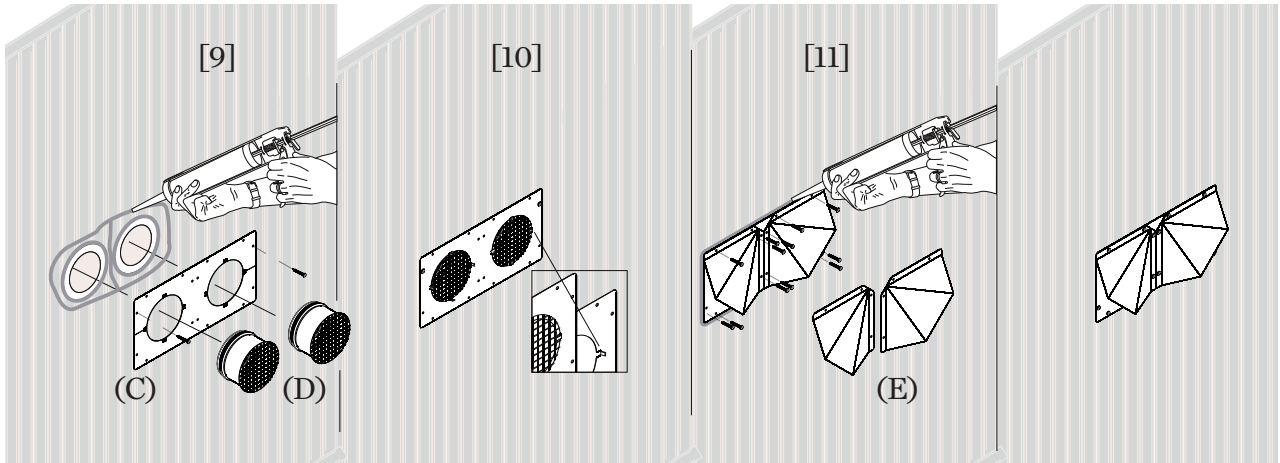
**Alla kuvattu ulkosäleikkö on Pax Eos ilmanvaihtolaitteen lisätarvike.**

[9] Tiivistä kehyksen (C) ja ulkoseinän väliä, jottei ilma pääse seinän ja kehyksen väliin.

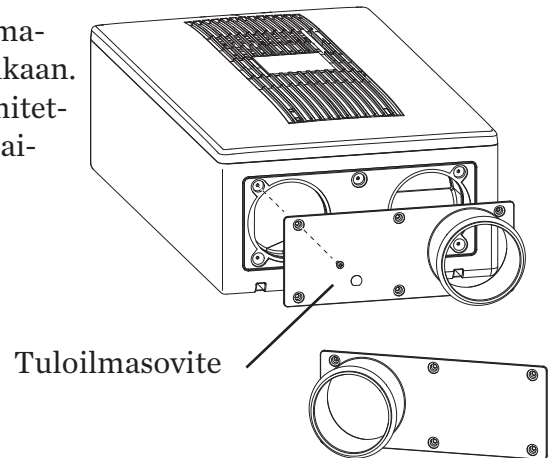
[10] Aseta kehys ja yhteydet (D) paikoilleen (kehys on varustettu pienillä taittuvilla korvakeilla, joita voidaan käyttää yhteyden kiinnittämiseen). Aseta kehys vaakasuoraan ja kiinnitä se seinään kahdella ruuvilla.

(Käytä kehyksen reikiä, joita ei tarvita myöhemmin ilmanohjainten kiinnityksessä.)

[11] Kiinnitä ilmanohjaimet (E) asentoon, jossa ne eivät osoita toisiaan kohti ja suojaavat ilmanvaihtokanavia sateelta. Kun ilmanohjaimet on ruuvattu kiinni, tiivistä kehyksen ympäryks, jottei sadevesi pääse kehyksen ja ulkoseinän väliin.



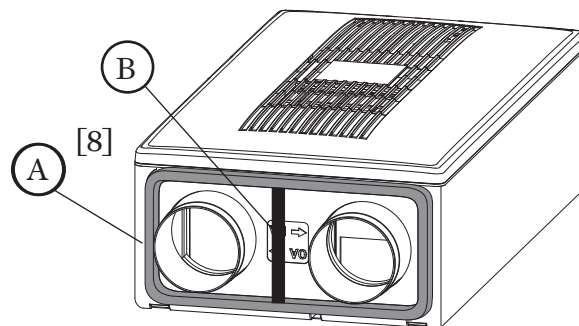
[12] Valitse tuloilmasovitteen asennussuunta tuloilmakanavan sijainnin ja laitteen asennuspaikan mukaan. Kiinnitä tuloilmasovite paikalleen mukana toimitettavilla ruuveilla ja aseta ruuvien kantasuojukset paikalleen.



DK

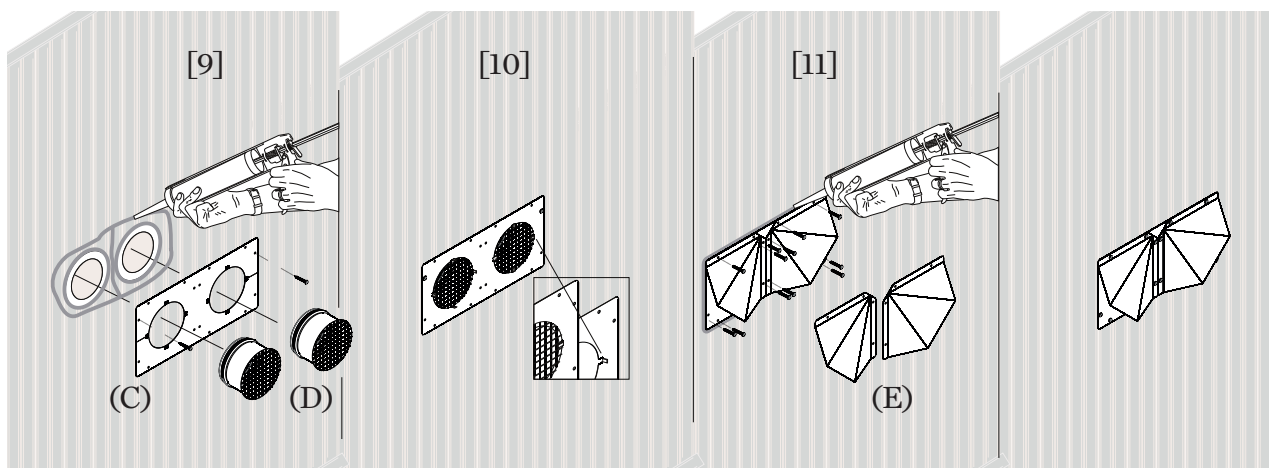
- [8] Monter vægtætning A og vægtætning B på ventilatorens udeluft-/afgangs-lufts side.

Den medfølgende vægtætning fastgøres til gavlene rundt om rørtilslutningerne for at forhindre luftlækage.

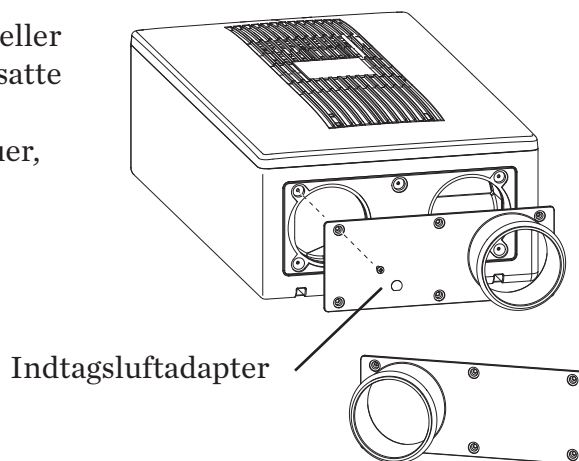


**Ydervægsristen, som er beskrevet nedenfor, fås som tilbehør til Pax Eos.**

- [9] Luk hullet mellem rammen (C) og ydersiden af væggen, så udsugningsluften ikke kan komme ind mellem væggen og rammen.
- [10] Sæt ramme og studs (D) på plads (rammen er forsynet med små sammenfoldelige flige, der kan bruges til at fastgøre studserne), juster rammen vandret, og fastgør den med to skruer. (Udnyt de huller i rammen, der ikke skal anvendes senere.)
- [11] Skru lamellerne (E) fast, så de altid vender væk fra hinanden og beskytter mod regn. Når hele ydervægsristen er skruet fast, tættes omkring rammekanterne for at forhindre, at vand trænger ind mellem rammen og ydervæggen.



- [12] Vælg indtagsluftadapterens position, højre- eller venstrehængt, for at tilpasse den til den fortsatte luftindtagskanal. Fastgør adapteren med de medfølgende skruer, og fastgør det tilhørende dæklåg.



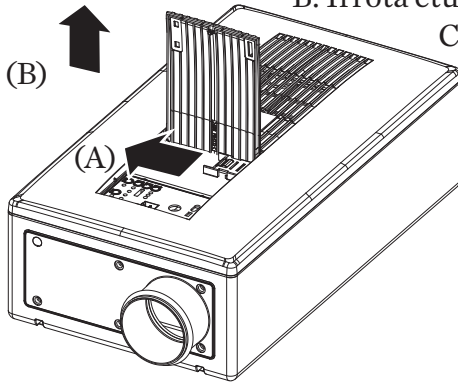
FI

[13] Ennen kuin Eos ilmanvaihtolaite voidaan asentaa paikalleen, liitântäkaapeli on asennettava laitteeseen.

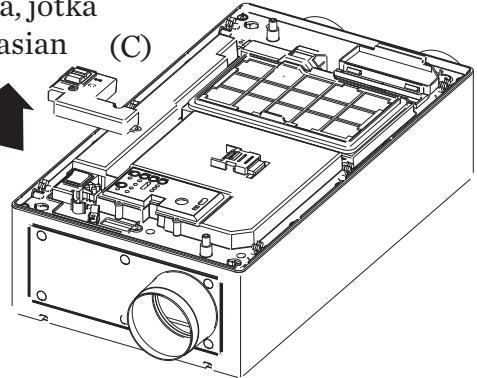
A: Avaa etupaneelin lukitus siirtämällä vipu sivulle.

B: Irrota etupaneeli vetämällä sitä ylöspäin.

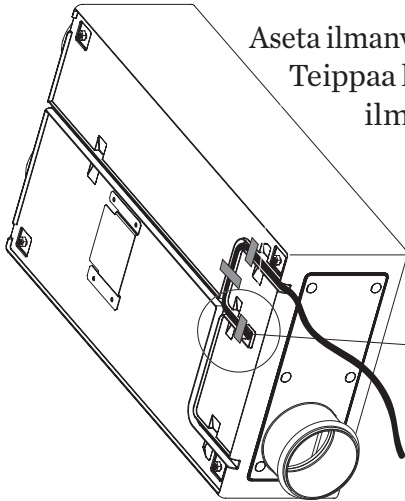
C: Irrota kaksi ruuvia, jotka pitävät kytkentärasian kantta paikallaan.



[13]



[14] Ilmanvaihtolaitteen takapuolella on kouru liitântäkaapelille, josta se tuodaan laitteen etupuolelle. Liitântäkaapeli voidaan tuoda laitteen taakse kolmesta eri kohdasta.

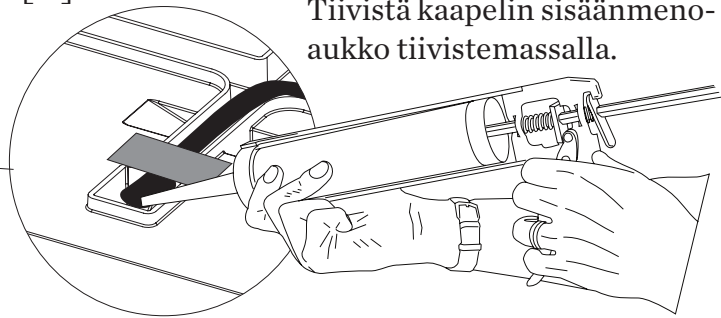


Aseta ilmanvaihtolaite kyljelleen ja tuo riittävä määrä kaapelia etupuolelle.

Teippaa kaapeli sen jälkeen kiinni kouruun, jottei se pääse liikkumaan ilmanvaihtolaitteen kiinnitysvaiheessa.

[14]

Tiivistä kaapelin sisäänmenoaukko tiivistemassalla.



[15] Kun ilmanvaihtolaite nostetaan paikalleen:

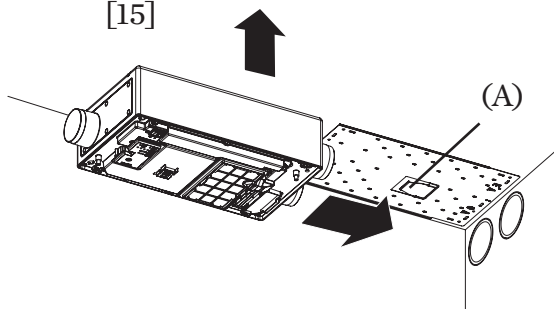
Paina ilmanvaihtolaitetta katossa olevaa asennuslevyä vasten ja työnnä laitetta samalla kohti seinään tehtyjä läpivientejä, jotta laite lukittuu asennuslevyyn.

Asennuslevyssä on hakakiinnike (A), joka sopii ilmanvaihtolaitteen pohjassa olevaan vastakappaleeseen.

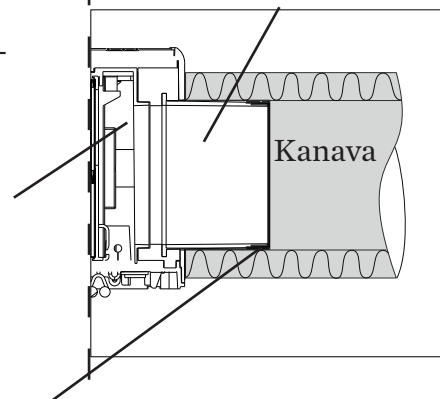
Hakakiinnike on tarkoitettu apuvälineeksi, jonka varassa ilmanvaihtolaite voi roikkua vapaasti kiinnitysruuvien asennuksen ajan.

Ilmanvaihtolaite

[15]



Kanavalähdöt ulos



Kanavalähtöjen reunat on varustettu tiivisterenkailla. Tämä varmistaa kanavalähdön ja kanavan välisen tiivyyden.



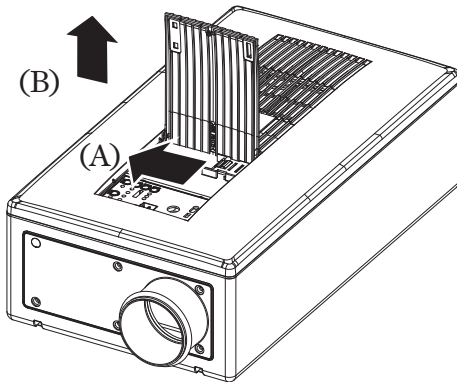
DK

[13] Tilslutningskablet skal monteres, før Eos sættes på plads.

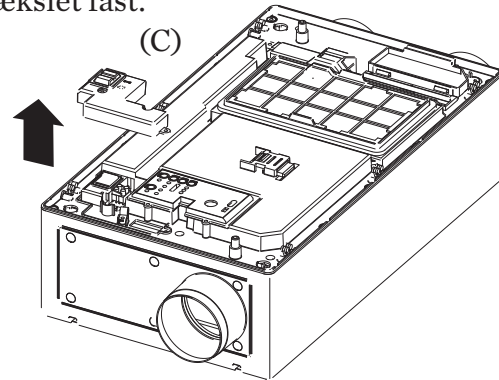
A: Skub håndtaget til siden for at løsne frontpanelet.

B: Træk frontpanelet opad for at frigøre det.

C: Fjern de to skruer, som holder klemkasse-dækslet fast.



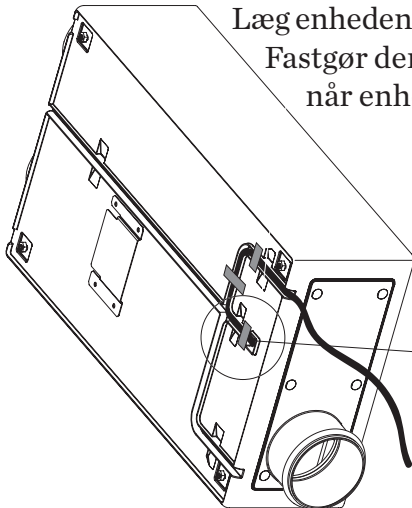
[13]



[14] Bagsiden af enheden er forberedt til tilslutningskablet med kabelkanaler.

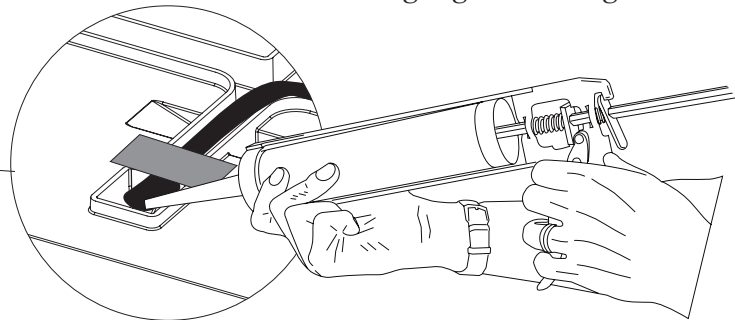
Tilslutningskablet kan monteres på tre forskellige måder.

Læg enheden på siden, og før en tilstrækkelig kabellængde gennem den. Fastgør derefter kablet med tape, så det bliver siddende i kanalen, når enheden monteres.



[14]

Tætn indgangen med fugemasse.



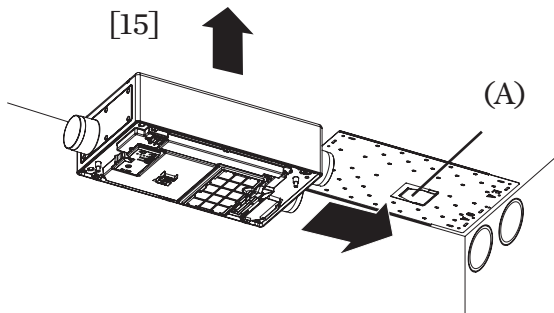
[15] Når enheden løftes på plads:

Tryk enheden mod tagets monteringsplade, mens enheden er anlagt mod de isolerede kanaler til indtagsluft-/afgangsluft.

Monteringspladen er forsynet en krog (A), der passer ind i en tilsvarende del af enheden.

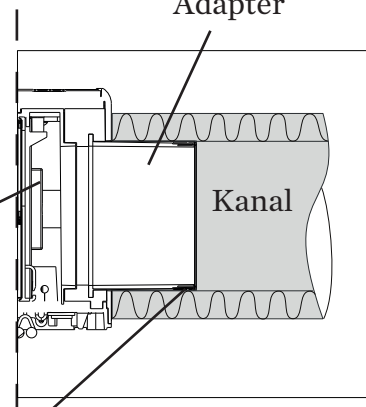
Kroge er et hjælpemiddel, som enheden kan hænge i foreløbigt, mens skruerne monteres, se figur [16].

[15]



Aggregat

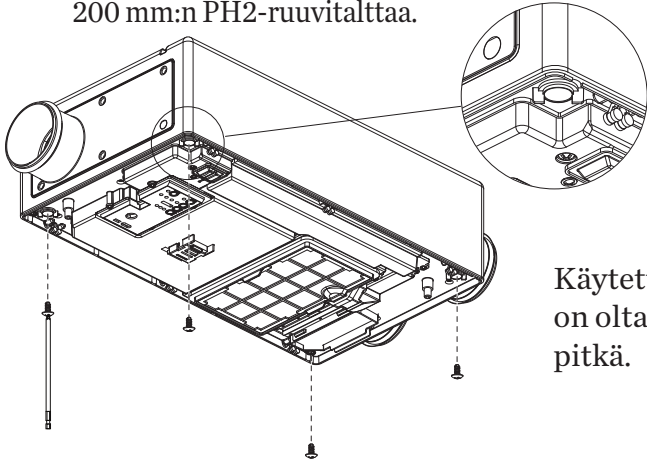
Adapter



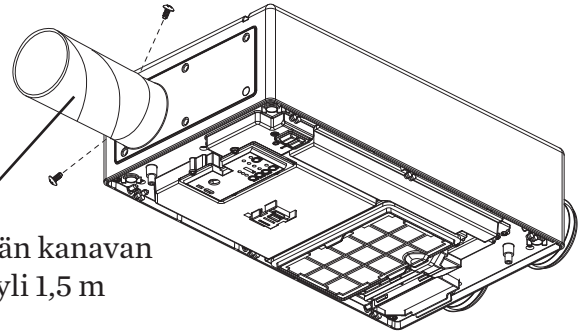
Tætningsringene er forudinstalleret om adapteren for at tætn mellem adapteren og kanalen.

FI

[16] Kiinnitä ilmanvaihtolaite paikalleen neljän mukana toimitetun ruuvien avulla. Käytä kiinnittämiseen mukana toimitettua 200 mm:n PH2-ruuvitalttaa.

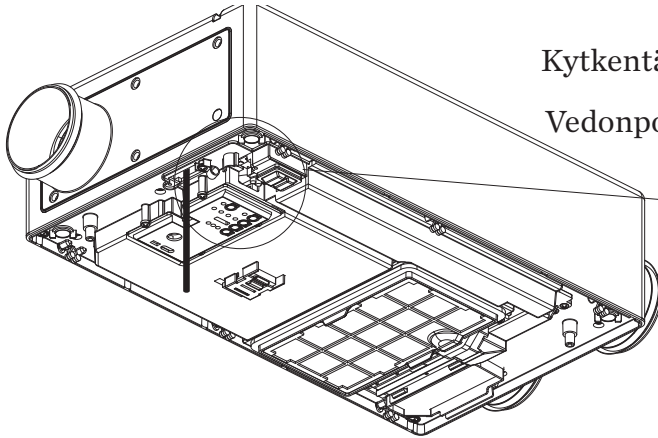


[17] Kiinnitä tuloilmakanava ilmanvaihtolaitteen tuloilmasovitteeseen ja kiinnitä se paikalleen kahdella mukana toimitetulla ruuvilla.



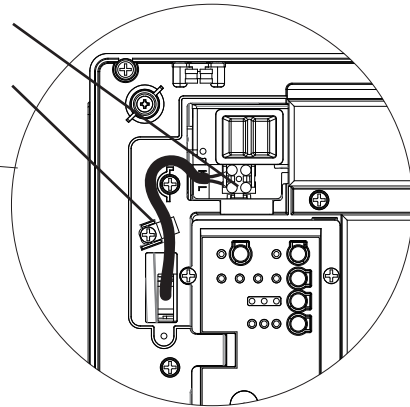
Käytettävän kanavan on oltava yli 1,5 m pitkä.

[18] Leikkaa liitäntäkaapeli sopivan mittaiseksi ja kuori sen vaippaa tarpeen mukaan. Liitä kaapeli kytkentäriman N ja L napoihin ja kiinnitä vedonpoistaja.

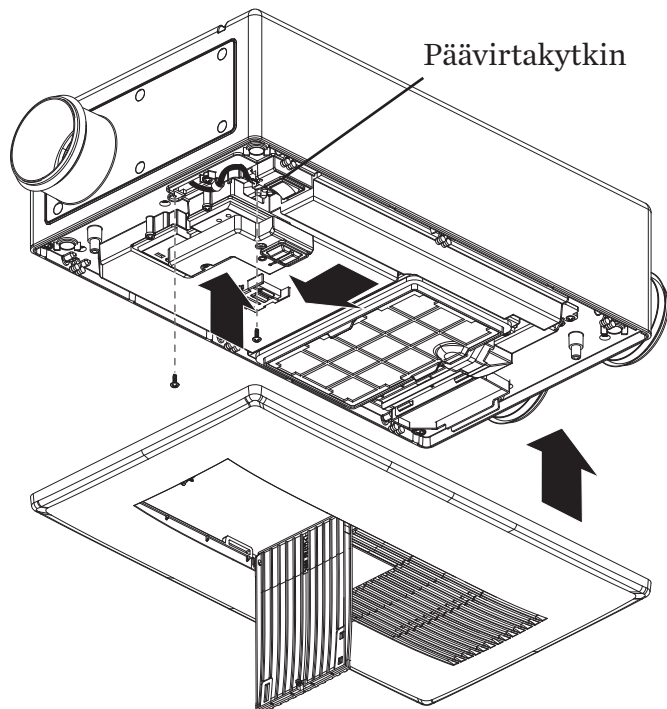


KytKentärima

Vedonpoistaja

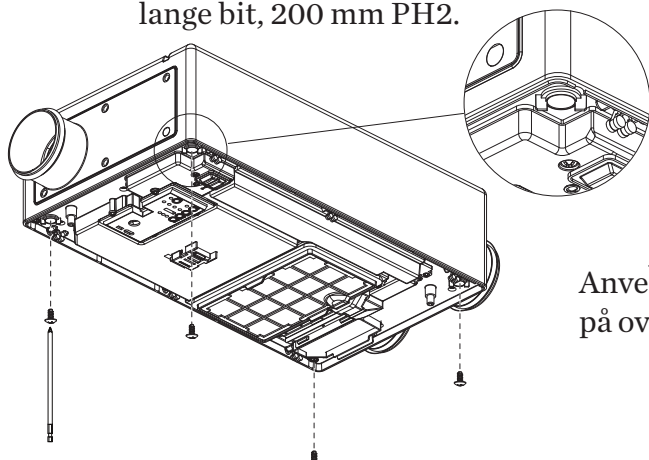


[19] Kiinnitä kytkentärasian kansi takaisin paikalleen. Kytke päävirtakytkin päälle. Aseta tämän jälkeen etupaneeli takaisin paikalleen ja lukitse se vivulla.

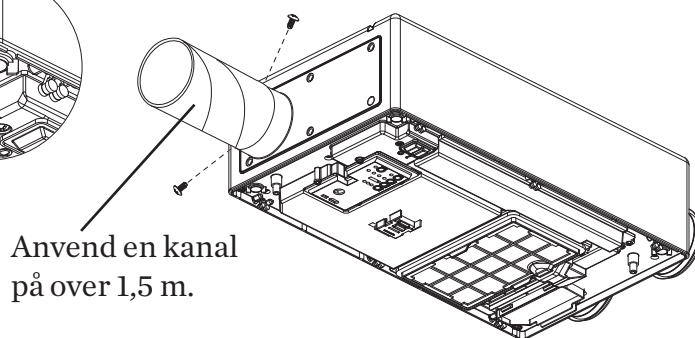


Päävirtakytkin

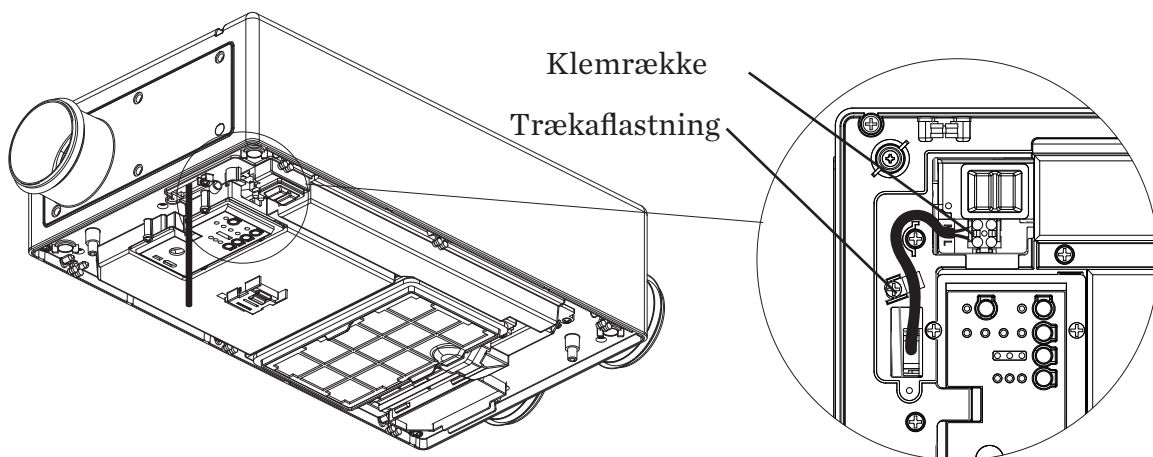
- DK** [16] Fastgør enheden med de fire medfølgende skruer. Brug det medfølgende lange bit, 200 mm PH2.



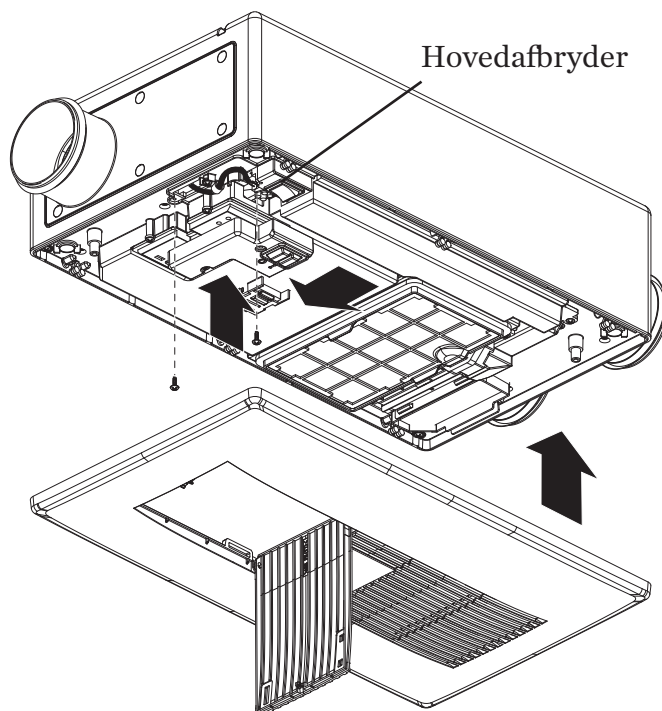
- [17] Slut indtagsluftkanalen til enhedens studs, og fastgør den med de to medfølgende skruer.



- [18] Afklip og afsoler kablet i en passende længde, slut kablet til N og L til terminalen, og monter trækaflastningen.



- [19] Skru klemkassedækslet på igen. Tænd på hovedafbryderen. Tryk derefter på frontpanelet på plads, og lås panelet med håndtaget.



FI

Tuotenimi	Pax Eos 100				Pax Eos 100H			
Tuotenumero	1110-1				1110-2			
Malli	Peursmalli				Tuloilman esilämmittimellä			
Jännite/taajuus [V] [Hz]	230 VAC 50 Hz							
Vapaa puhalluskapasiteetti [m <sup>3</sup> /h]	20	40	60	*80	20	40	60	*80
Käyttöteho [W]	3,0	7,5	16	25	3,5	8,0	18	25
Lämmittimen enimmäisteho [W]	-						375	-
Äänenpainetaso [dB(A)] 3 m	18	21	27	35	19	22	29	35
Hyötysuhde [%]	80	78	75	-	80	78	75	-
Hukkaprosentti [%]	5							
Moottorityyppi	DC-moottori							
Kotelointiluokka	IP24							
Eristysluokka	□ (luokka II)							
Sertifikaatti	Intertek Ⓢ							
Muut merkinnät	CE							
Suodatin	Ulkoilma: G4 / Poistoilma: G4							
Yksikön paino [kg]	9				9,5			
Sähköasennus	Ammattiasentaja							

\* Vain poistoilma

## Usein kysytyt kysymykset

Jos ilmanvaihtolaitteesi ei toimi mielestäsi halutulla tavalla, tutki ensin alla esitetyt asiat. Jos ongelma ei ratkea, kytke päävirtakytkin pois päältä ja ota yhteyttä tuotteen jälleenmyyjään tai valtuutettuun palveluedustajaan.

**Yleistä:**

Jos kuulet ilmanvaihtolaitteesta epätavallisia ääniä:

- Onko ilmanvaihtolaite asennettu vakaata ja tasaista seinää/kattoa vasten?
- Tiettyntyyppisten äänien kuuluminen on normaalia ilmanvaihtolaitteen käynnistyessä tai pysähtyessä.

LED-valot eivät syty.

- Onko ilmanvaihtolaitteen päävirtakytkin kytketty päälle?
- Tarkista talon sulakkeiden toimivuus.

Suodatinhuollon merkkivalo vilkkuu.



- Tarkista suodattimet ja vaihda likaiset uusiin.

Ilmanvaihtolaitteen säätäminen kaukosäätimellä ei onnistu.

- Tarkista, onko kaukosäätimen paristoissa virtaa.

(DK)

Modelnavn	Pax Eos 100				Pax Eos 100H			
Modelnummer	1110-1				1110-2			
Modeltype	Standard				Standard med forvarmer			
Spænding/frekvens [V] [Hz]	230 VAC 50 Hz							
Kapacitet, friblæsning [m <sup>3</sup> /t]	20	40	60	*80	20	40	60	*80
Effektforbrug [W]	3,0	7,5	16	25	3,5	8,0	18	25
Når varmeren er i drift [W]	-						375	-
Lydtryksniveau [dB(A)] 3m	18	21	27	35	19	22	29	35
Virkningsgrad [%]	80	78	75	-	80	78	75	-
Lækage [%]	5							
Motortype	DC-motor							
Tætningsklasse	IP24							
Isolationsklasse	□ (Klasse II)							
Certifikat	Intertek Ⓢ							
Andre mærkninger	CE							
Filter	Udeluft: G4/afgangsluft: G4							
Enhedens vægt [kg]	9				9,5			
Montering	Autoriseret installatør							

\*Kun afgangsluft

**Ofte stillede spørgsmål**

Hvis du ikke mener, at ventilationssystemet fungerer korrekt, skal du først kontrollere følgende punkter. Hvis problemet fortsætter, skal du slukke for strømmen og kontakte forhandleren eller et autoriseret servicecenter.

**Generelt:**

Hvis der høres unormale lyde fra ventilatoren.

- Er enheden monteret på en flad og stabil væg/loft?
- Det er helt normalt, at enheden støjer lidt, når den starter eller stopper.

Indikatorlamperne tændes ikke.

- Er afbryderen på enheden slået til?
- Kontroller sikringerne i huset.

Filterlampen blinker.



- Kontroller filtrene, og udskift dem med nye.

Enheden kan ikke betjenes med fjernbetjeningen.

- Er batterierne brugt op?



Pax AB  
Box 72  
SE-648 06 Hälleforsnäs  
Sweden

website: <http://www.pax.se>  
tel,+46(0)157-75600 [info@pax.se](mailto:info@pax.se)