



ASENNUSOHJE

SAFERA Airis -liesivahti

Virranhallintayksiköt:

PCU6.3-F-Airis

PCU6.1-F-Airis

PCU6.1-S-Airis

SISÄLLYSLUETTELO

1. Valmistelut
2. Asennus
3. Asennuksen vianmääritys
4. Manuaaliasetukset
5. Lisävarusteet
 - AUX-liityntä
 - Vesivuotovahdin asentaminen

VAROITUKSET

Noudata näitä ohjeita huolellisesti ja kiinnitä erityistä huomiota seuraavalla tavalla merkittyihin ohjeisiin:

▲ VAROITUS

Noudata varoituksella merkittyjä ohjeita erityisen huolellisesti välttääksesi henkilö- ja omaisuusvahinkoja.

📌 HUOMAUTUS

Noudata huomiolla merkittyjä ohjeita huolellisesti välttääksesi omaisuusvahinkoja.

📌 VIHJE

Vihjeet opastavat laitteen käytössä.

1. VALMISTELUT

▲ VAROITUS

Lue käyttö- ja asennusohjeet ennen tuotteen käyttöä ja asennusta.

Asenna ja tarkista laitteen toimintakunto ohjeiden mukaisesti. SAFERA ei vastaa laitteista, joita ei ole asennettu ohjeiden mukaisesti.

Varmista, että liesivahti on liedon kanssa yhteensopiva (ks. kappale 1.1).

Jos verkkoliitäntäjohto vaurioituu, on valmistajan tai valmistajan huoltoedustajan vaihdettava se vaaran välttämiseksi.

Sähkökytkennät saa tehdä vain ammattitaitoinen sähköasentaja.

📌 HUOMAUTUS

Jos laite on varastoitu kylmässä tilassa, sen on annettava lämmitä huoneenlämpöiseksi ennen kytkemistä sähköverkkoon.

1.1 Yhteensopivuus

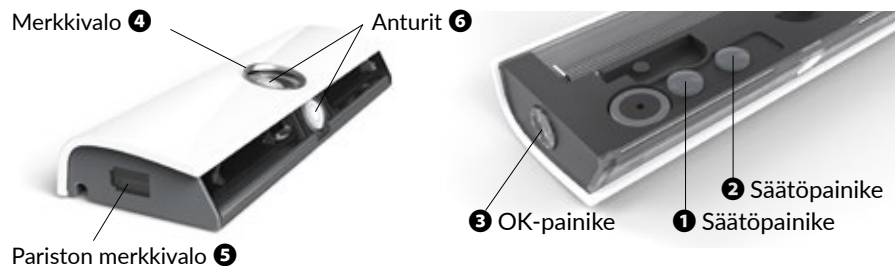
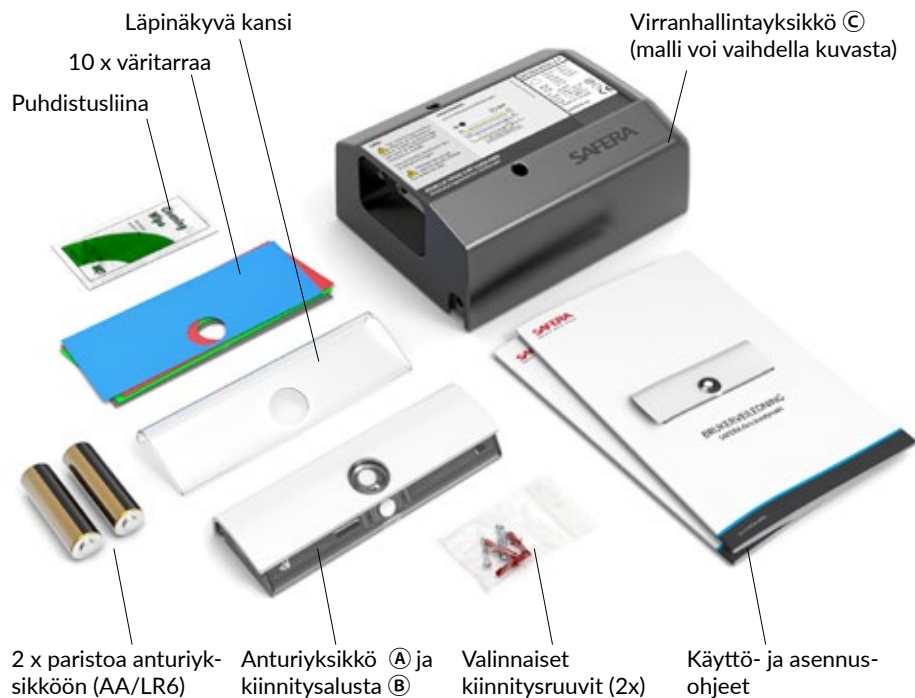
SAFERA-liesivahti on yhteensopiva useimpien kotitalouksiin tarkoitettujen sähköliesien, -liesitasojen ja uunien kanssa:

- Perinteiset valurautaliedet ja liesitasot
- Keraamiset liedet ja liesitasot
- Induktioliedet ja liesitasot
- Turvaliedet ja liesitasot joissa on ajastin, jälkilämmönsaottimet, lapsilukko tai oma virrankatkaisujärjestelmä

SAFERA Airis sopii enintään 90 cm leveille liesille, ks. asennus vaihe 2/2.

1.2 Pakkauksen sisältö

Tarkista pakkauksen sisältö ja laitteen kunto silmämääräisesti ennen asennusta:



▲ VAROITUS

Jos havaitset laitteen kunnossa puutteita, ota yhteys jälleenmyyjään.

Asenna virranhallintayksikkö © seuraavien ohjeiden mukaisesti.

PCU6.3-F

Kiinteä 3-vaihekytkentä.
Katso sivut 6-7.



PCU6.1-F

Kiinteä 1-vaihekytkentä
Katso sivut 8-9.



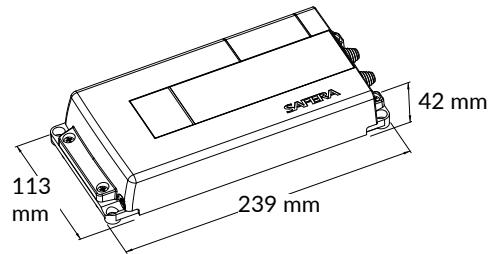
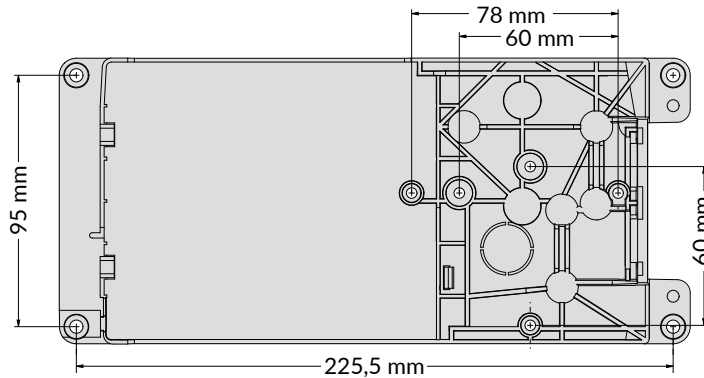
PCU6.1-S

1-vaihekytkentä,
Schuko-pistoke.
Katso sivut 10-11.



PCU6.3-F - ASENNUS

Kiinteä 3-vaiheasennus.



IN		OUT
PE		PE
N		N
L1	MAX 16 A	L
L2	MAX 16 A	L
L3	MAX 16 A	L
MICRO DISCONNECTION		

VAROITUS

Varmista, että liedin ja uunin sähkönsyöttö on jännitteetön irrottamalla niiden sulakkeet. Varmista myös, ettei liesi ole kytketty päälle.

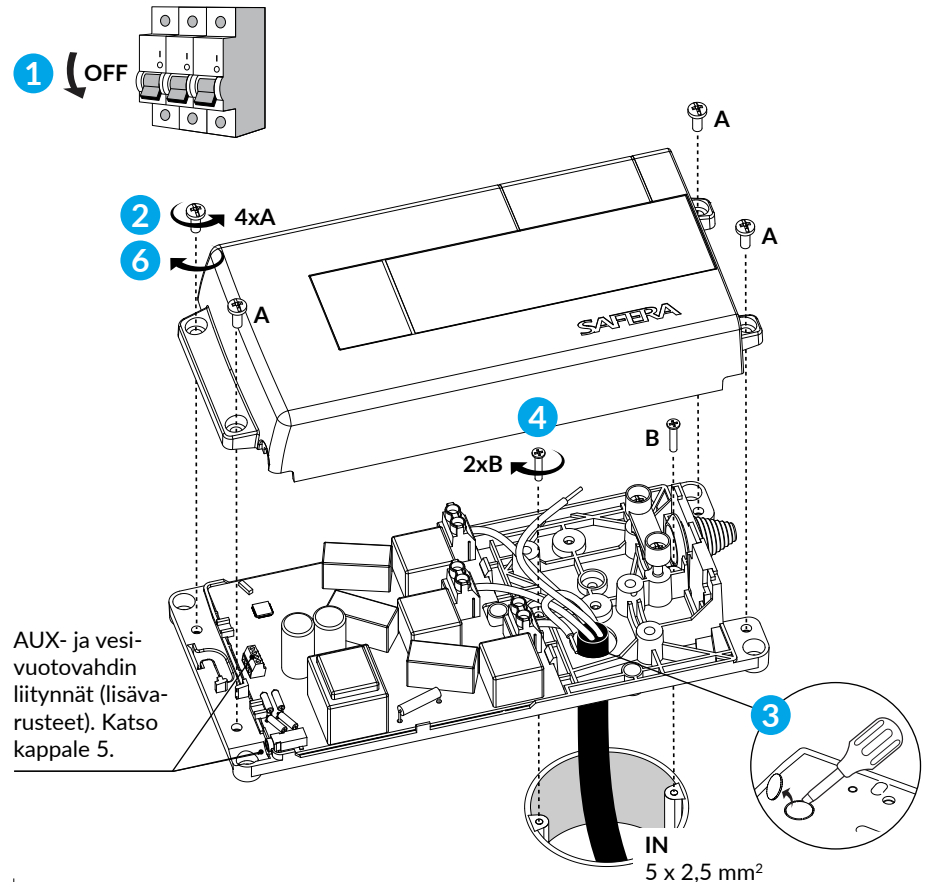
OUT-johtimet ovat aina jännitteellisiä, kun virranhallintayksikkö on kytketty sähköverkkoon. Mahdolliset irralliset johtimet on suojattava asianmukaisesti.

Älä asenna virranhallintayksikköä kuumaan: katso sallittu käyttölämpötila virranhallintayksiköstä.

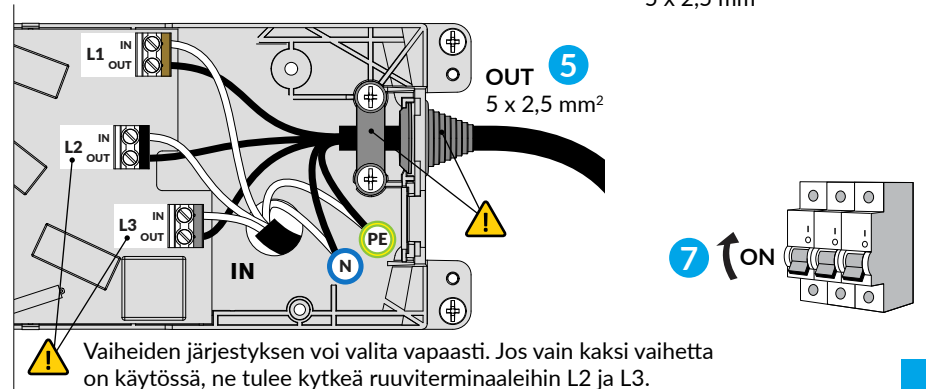
HUOMAUTUS

Asenna virranhallintayksikkö siten, ettei se ole kosteudelle alttiina. Varmista, että kaikki kaapelit kulkevat vapaasti.

Jos olet vaihtamassa liettä tai virranhallintayksikköä, katso kappale 4 Manuaaliasetukset.

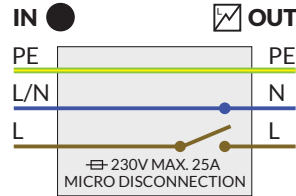
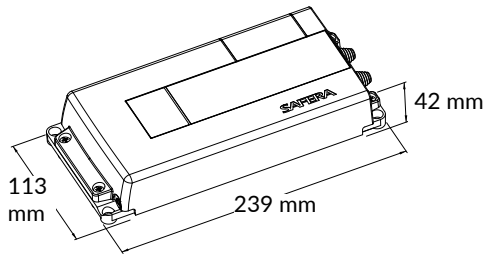
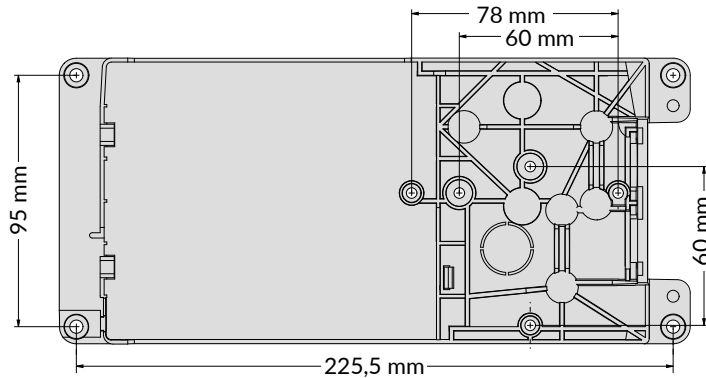


AUX- ja vesi-
vuotovahdin
liittynät (lisäva-
rusteet). Katso
kappale 5.



PCU6.1-F - ASENNUS

Kiinteä 1-vaiheasennus.



▲ VAROITUS

Varmista, että liedin ja uunin sähkönsyöttö on jännitteetön irrottamalla niiden sulakkeet. Varmista myös, ettei liesi ole kytketty päälle.

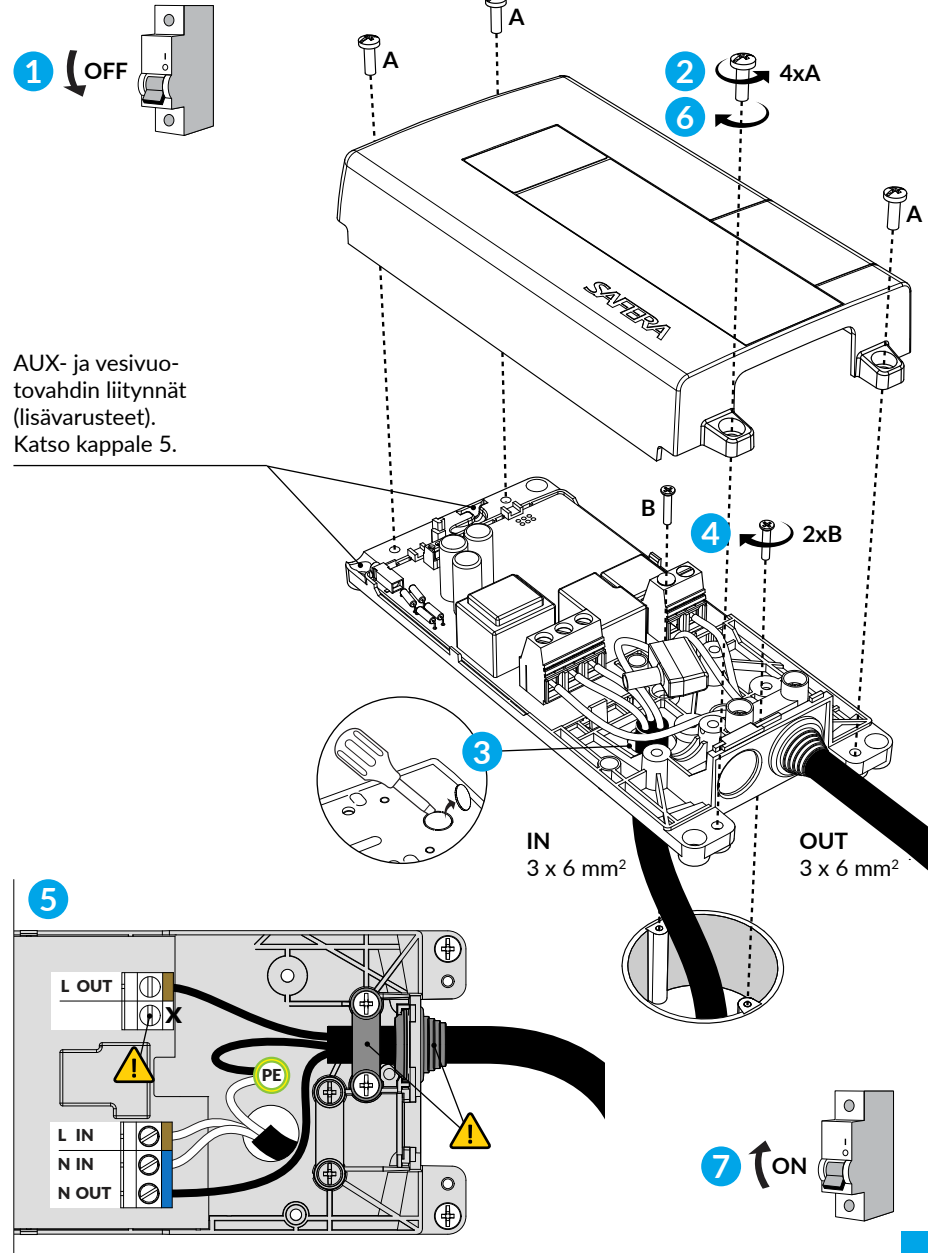
OUT-johtimet ovat aina jännitteellisiä, kun virranhallintayksikkö on kytketty sähköverkkoon. Mahdolliset irralliset johtimet on suojattava asianmukaisesti.

Älä asenna virranhallintayksikköä kuumaan: katso sallittu käyttölämpötila virranhallintayksiköstä.

▢ HUOMAUTUS

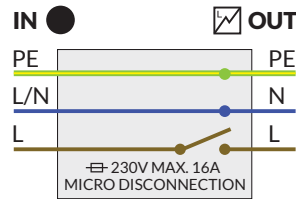
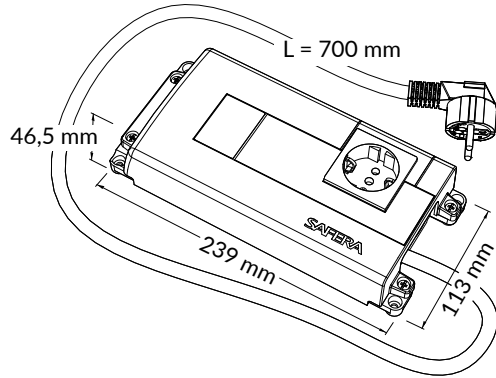
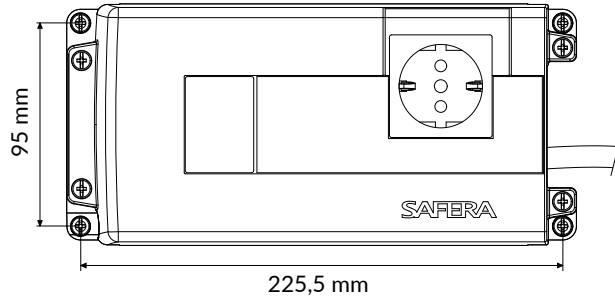
Asenna virranhallintayksikkö siten, ettei se ole kosteudelle alttiina. Varmista, että kaikki kaapelit kulkevat vapaasti.

Jos olet vaihtamassa liettä tai virranhallintayksikköä, katso kappale 4 Manuaaliasetukset.



PCU6.1-S - ASENNUS

1-vaihekytkentä, Schuko-pistoke.



▲ VAROITUS

Varmista, että liedin ja uunin sähkönsyöttö on jännitteetön irrottamalla niiden sulakkeet. Varmista myös, ettei liesi ole kytketty päälle.

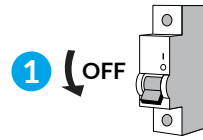
OUT-johtimet ovat aina jännitteellisiä, kun virranhallintayksikkö on kytketty sähköverkkoon. Mahdolliset irralliset johtimet on suojattava asianmukaisesti.

Älä asenna virranhallintayksikköä kuumaan: katso sallittu käyttölämpötila virranhallintayksiköstä.

▢ HUOMAUTUS

Asenna virranhallintayksikkö siten, ettei se ole kosteudelle alttiina. Varmista, että kaikki kaapelit kulkevat vapaasti.

Jos olet vaihtamassa liettä tai virranhallintayksikköä, katso kappale 4 Manuaali-asetukset.

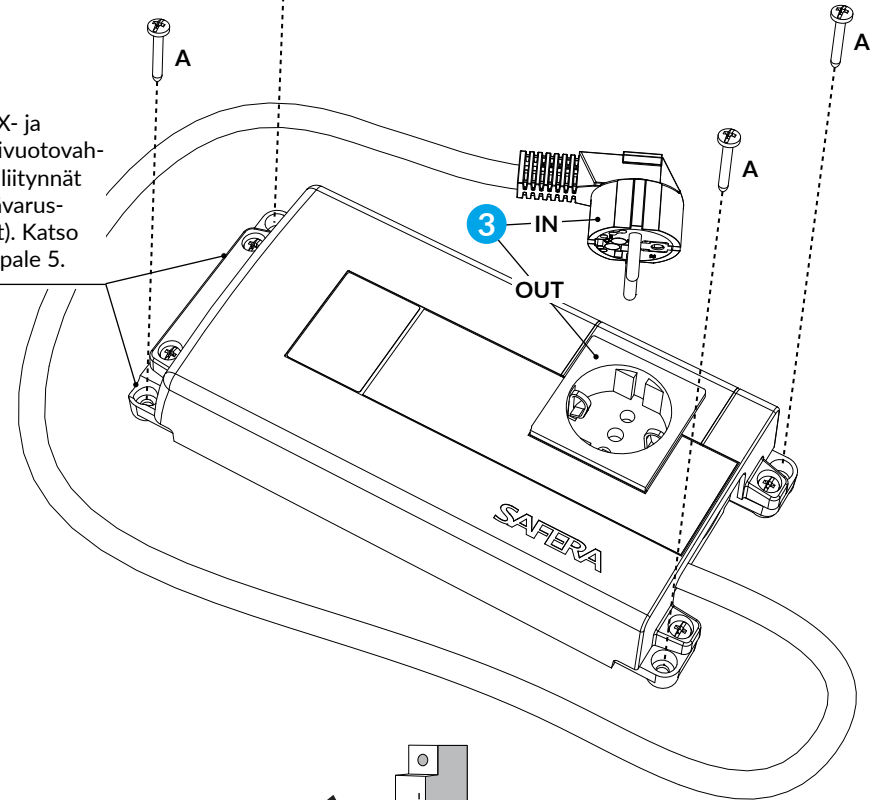


1 OFF

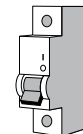


2 Kiinnitä virranhallintayksikkö © seinään liedin taakse tai viereiseen kaapistoon.

AUX- ja vesivuotovahdin liitännät (lisävarusteet). Katso kappale 5.



4 ON



1 Asenna paristot anturiyksikköön

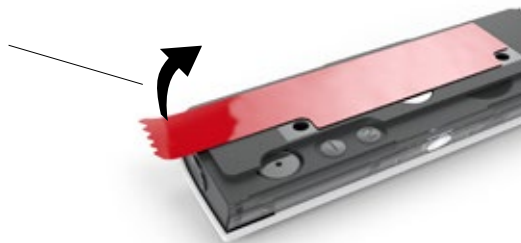


Aseta paristot anturiyksikköön **A**, joka ilmoittaa kahdella merkkiäänellä langattoman yhteyden onnistuneesta muodostamisesta virranhallintayksikköön **C**.

HUOMAUTUS

Tarkista paristojen oikea asennussuunta paristokotelon pohjasta.

2 Poista kiinnitystarran suojamuovi

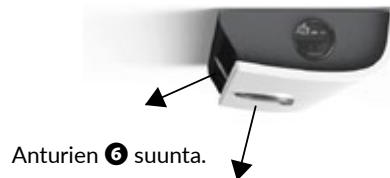


3 Asenna anturiyksikkö **A**

- Puhdista asennuskohta rasvasta ja liasta mukana toimitetulla puhdistusliinalla ennen kiinnitysalustan **B** tarran kiinnittämistä.
- Asenna anturiyksikkö **A** joko seinään tai liesituulettimen alapintaan vaihtoehtojen A, B tai C mukaisesti (ks. oikealla): jos liedon leveys on 70 - 90 cm, laske hälytysrajaa yhdellä pykälällä suositellusta asetuksesta (katso kappale 4.1).

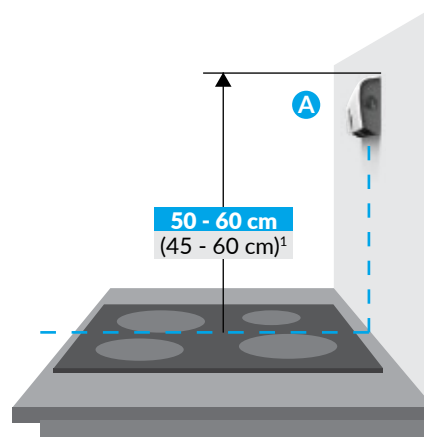
VAROITUS

Varmista anturiyksikön **A** oikea asennussuunta: molempien anturien **6** tulee osoittaa liehtä kohti, ja anturiyksikkö **A** tulee asentaa liedon keskilinjalle.



Vaihtoehto A: asennus seinään

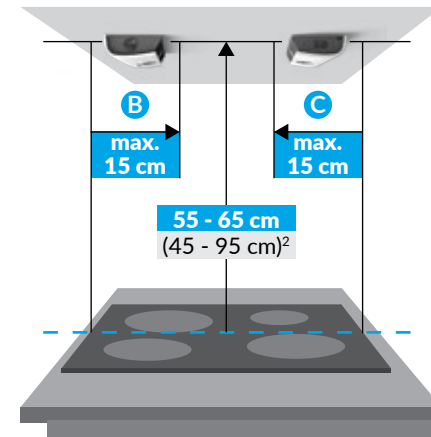
Anturiyksikön **A** sallittu asento: $90^\circ \pm 8^\circ$



1) Jos asennat anturiyksikön **A** vakioasennuskorkeuden 50 - 60 cm ulkopuolelle, säädä hälytysraja kappaleen 4.1 mukaisesti.

Vaihtoehto B ja C: liesituulettimen pohjaan

Anturiyksikön **A** sallittu asento: $0^\circ \pm 8^\circ$



2) Jos asennat anturiyksikön **A** vakioasennuskorkeuden 55 - 65 cm ulkopuolelle, säädä hälytysraja kappaleen 4.1 mukaisesti.

4 Tarkista toimintakunto

- Paina OK-painiketta **3** viiden sekunnin ajan, jolloin liesivahti katkaisee liedestä sähköt: testaa, ettei liesi ja uuni saa virtaa kääntämällä liesi ja uuni päälle.
- Jos ok, paina OK-painiketta **3**.

VIHJE

Airis tunnistaa liedon tyyppin ensimmäisten ruoanlaittokertojen aikana minimoidakseen väärät hälytykset: voit nopeuttaa tunnistusta valitsemalla liesityypin manuaalisesti kappaleen 4.3 mukaisesti.

3. ASENNUKSEN VIANMÄÄRITYS

Ongelma	Toimenpiteet
Lietä ei saa päälle OK-painikkeen 3 painamisen jälkeen.	Katso käyttöohjeen kappaleet 3.2 ja 3.3. Laitteessa voi olla toimintahäiriö. Paina OK-painiketta 3 , jolloin liesivahti ilmoittaa vikatyypin merkkivalolla 4 : seuraavasti: Merkkivalo 4 vilkkahtaa sinisenä: <ul style="list-style-type: none">• Vilkkahtaa kerran: Vika radioyhteydessä.• Vilkkahtaa kahdesti: Virranhallintayksikön C vika.• Vilkkahtaa kolme kertaa: Virranhallintayksikkö C on ylikuumentunut. Merkkivalo 4 vilkkahtaa keltaisena: <ul style="list-style-type: none">• Vilkkahtaa kerran: Anturivika 6.• Vilkkahtaa kahdesti: Häiriö anturiyksikössä A• Vilkkahtaa kolme kertaa: Anturiyksikön A asennusvirhe. Ks. ohjeet alla.
Anturiyksikön A asennusvirhe.	Anturiyksikkö A tunnistaa asennuksen jälkeisen asentonsa automaattisesti ensimmäisen liedellä tapahtuvan ruoanlaiton yhteydessä. Kun automaattinen asennontunnistus on suoritettu, liesivahti estää liedon käytön, jos anturiyksikkö A poistetaan alkuperäisestä asennuspaikastaan. Käyttääksesi liettä, aseta anturiyksikkö A takaisin kiinnitysalustaan B . Jos ongelma ei katoa, automaattinen asennontunnistus ei ole välttämättä onnistunut. Varmista anturiyksikön A oikea asennustapa asennusohjeen vaiheesta 2/2 ja aseta langaton yhteys uudestaan manuaalisesti kappaleen 4.2 mukaisesti. Ongelman tulisi kadota automaattisesti kahdessa minuutissa.
Langaton yhteys ei toimi.	Siirry manuaaliasetustilaan ja aseta langaton yhteys ohjeen mukaan, katso kappale 4.
Anturiyksikkö A ei reagoi painikkeiden painamiseen eikä yksikään varoitusvala pala.	Varmista, ettei paristot ole tyhjä ja että ne on asetettu laitteeseen oikein päin: tarkista asennussuunta paristokotelon pohjasta.
Liesivahti katkaisee liedestä sähköt, mutta sähköt kytkettyvät heti takaisin.	Tarkista, että virranhallintayksikkö C on kytketty oikein, erityisesti, että liesi on kytketty OUT-kaapeliin.

4. MANUAALIASETUKSET

Jotta SAFERA Airis -liesivahti olisi mahdollisimman helppo ja nopea asentaa, sen vakioasetukset soveltuvat sellaisenaan yleisimpiin asennustapoihin ja -mittoihin tyypillisissä keittiöissä. Jos liesivahti asennetaan vakioasennusmittojen ulkopuolelle tai jos liesi, anturiyksikkö tai virranhallintayksikkö vaihdetaan uuteen, täytyy liesivahdin asetuksia muuttaa manuaaliasetustilassa alla olevan mukaisesti.

Paina säätöpainiketta **2** viisi sekuntia, jolloin liesivahti siirtyy manuaaliasetustilaan 1. Voit siirtyä tilasta seuraavaan painamalla OK-painiketta **3**:

Tila	Asetus	Merkkivalo 4
Tila 1	Hälytysrajan asetus	Palaa valkoisena
Tila 2	Langattoman yhteyden manuaalinen asetus	Vilkkuu lila-sinisenä
Tila 3	Liesityypin manuaalinen kalibrointi	Vilkkuu kelta-vihreänä
Tila 4	AUX-liitynnän testaus ja asetukset	Vilkkuu valkoisena (normaali AUX-tila), tai Vilkkuu punaisena (käännetty AUX-tila)

4.1 Tila 1: Hälytysrajan asetus

Kun merkkivalo **4** palaa valkoisena, voit säätää hälytysrajaa:

1. Tarkista suositeltu hälytysraja taulukosta 1 ja säädä hälytysraja (vakioasetus on 6):
 - Voit nostaa hälytysrajaa (+1) painamalla säätöpainiketta **2**.
 - Voit laskea hälytysrajaa (-1) painamalla säätöpainiketta **1**.
2. Kun säädät hälytysrajaa, liesivahti näyttää uuden hälytysraja-arvon taulukon 2 mukaisesti. Liesivahti poistuu automaattisesti manuaaliasetustilasta.

Jos et halua tehdä muutoksia manuaaliasetustilaan 1, paina OK-painiketta **3**, jolloin liesivahti siirtyy manuaaliasetustilaan 2.

Taulukko 1: Suositeltu hälytysraja asennustavan ja -korkeuden mukaan. Hälytysraja on 1-12 (1 = Reagoi nopeiten, 12 = Reagoi hitaimmin).

Suosittelu hälytysraja	Asennuskorkeus: Asennus seinälle	Asennuskorkeus: Asennus liesituulettimen alapintaan
3	-	85 - 95 cm
4	-	75 - 85 cm
5	45 - 50 cm	65 - 75 cm
6*	50 - 60 cm	55 - 65 cm
7	-	45 - 55 cm

* vakioasetus

Taulukko 2. Kun säädät hälytysrajaa, liesivahti näyttää uuden hälytysraja-arvon oheisen taulukon mukaisesti:

Merkkivalon ④ väri	Äänimerkkien lkm	Hälytysraja
Punainen	••• •••	12
	••• ••	11
	••• •	10
	•••	9
	••	8
	•	7
Sininen	••• •••	6 (vakioasetus)
	••• ••	5
	••• •	4
	•••	3
	••	2
	•	1

▲ VAROITUS

Älä säädä hälytysrajaa asennuksen yhteydessä arvoa 8 korkeammaksi. Liian korkea hälytysraja voi johtaa siihen, ettei laite tunnista vaaratilannetta ajoissa.

Jos liesivahti antaa toistuvia aiheettomia hälytyksiä, hälytysrajaa voi nostaa korkeintaan kaksi pykälää suosituksesta.

4.2 Tila 2: Langattoman yhteyden manuaalinen asetus

Kun merkkivalo ④ vilkkuu lila-sinisenä, voit asettaa langattoman yhteyden anturiyksikön ① ja virranhallintayksikön ③ välille manuaalisesti. Tämä on tarpeen esimerkiksi silloin, kun vaihdat kumman tahansa yksikön uuteen:

1. Irrota liedien ja uunin sulakkeet 10 sekunniksi.
2. Kytke liedien ja uunin sulakkeet takaisin, jolloin virranhallintayksikkö ③ ottaa yhteyden anturiyksikköön ①, joka antaa siitä äänimerkin (•••). Liesivahti poistuu automaattisesti manuaaliasetustilasta.

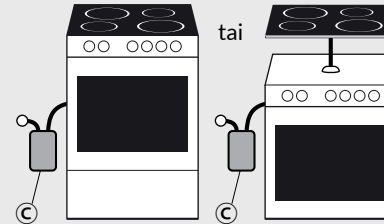
Jos et halua tehdä muutoksia manuaaliasetustilaan 2, paina OK-painiketta ⑤, jolloin liesivahti siirtyy manuaaliasetustilaan 3.

4.3 Tila 3: Liesityypin manuaalinen kalibrointi

Kun merkkivalo ④ vilkkuu kelta-vihreänä, suorita kalibrointi: valitse kahdesta vaihtoehdosta:

VAIHTOEHTO 1:

Sekä liesi **että** uuni on kytketty virranhallintayksikköön ③.

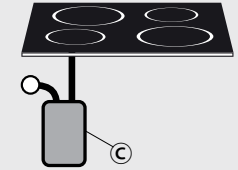


Kytke uuni päälle ja paina säätöpainiketta ①. Kun kuulet äänimerkin, kytke uuni pois päältä.

tai

VAIHTOEHTO 2:

Vain liesitaso on kytketty virranhallintayksikköön ③.



Kytke liedien suurin levy maksimitelholle ja paina säätöpainiketta ②. Kun kuulet äänimerkin, kytke liesi pois päältä.

📌 VIHJE

Käytä induktioliedellä sopivaa paistoastiaa.

Kalibroinnin jälkeen liesivahti poistuu automaattisesti manuaaliasetustilasta.

Jos et halua tehdä muutoksia manuaaliasetustilaan 3, paina OK-painiketta ⑤, jolloin liesivahti siirtyy manuaaliasetustilaan 4.

4.4 Tila 4: AUX-liitynnän testaus ja asetukset

Kun merkkivalo ④ vilkkuu valkoisena (normaali AUX-tila) tai punaisena (käännetty AUX-tila, ks. kappale 5.1), voit:

- Testata AUX-yhteyden:
 - Vaihda AUX1-ulostulon tilaa ON/OFF painamalla säätöpainiketta ①
 - Vaihda AUX2-ulostulon tilaa ON/OFF painamalla säätöpainiketta ②
- Vaihda AUX-liitynnän tilaa normaali/käänteinen pitämällä säätöpainiketta ① pohjassa viisi sekuntia:
 - Normaali AUX-tila: merkkivalo ④ vilkkuu valkoisena
 - Käänteinen AUX-tila: merkkivalo ④ vilkkuu punaisena

Poistu manuaalisesta asetustilasta painamalla OK-painiketta ③. Liesivahti ja AUX-signaalit palaavat normaalitilaan.

5. LISÄVARUSTEET

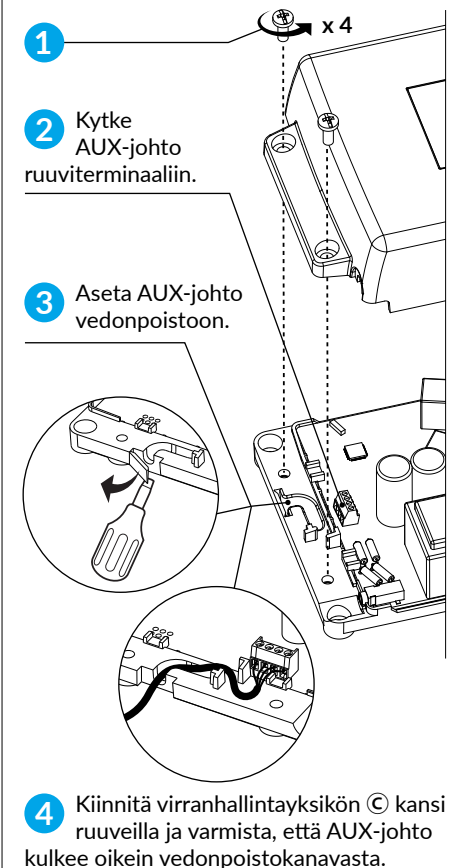
5.1 AUX-liityntä (lisävaruste)

Safera PCU6.3- ja PCU6.1-virranhallintayksiköt © on varustettu kahdella ulostulosignaalilla AUX1 ja AUX2, jotka ovat yhteensopivia useimpien automaatiojärjestelmien kanssa. AUX-liitynnöistä saa reaaliaikaista tietoa liesivahdin tilasta.

5.1.1 AUX-liitännän sähköiset ominaisuudet

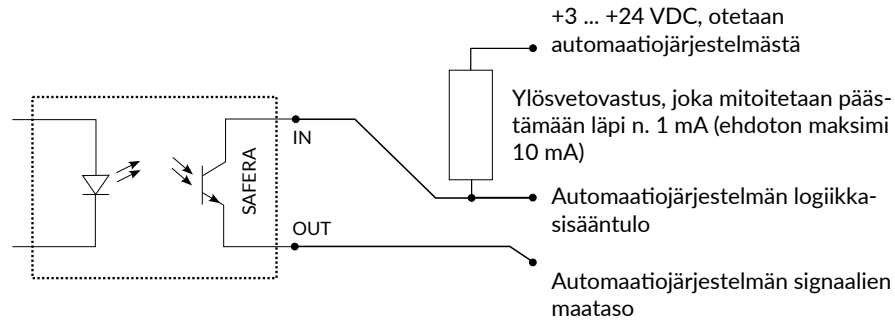
- Optoerotettu potentiaalivapaa kytkentä: ei galvaanista yhteyttä Safera-järjestelmän ja automaatiojärjestelmän välillä.
- AUX-ulostulon ollessa aktiivinen (ON), optoerottimen ulostulon transistori pidetään johtavassa tilassa, jolloin se päästää virtaa kulkemaan IN-liittimestä OUT-liittimeen. Tätä voi käyttää kuten releen kontaktia, mutta sillä erolla, että virran kulkusuunta ja määrä täytyy huomioida. Mikäli on tarpeen, ulostulojen tilat voidaan myös asettaa toimimaan päinvastoin (katso kohta 5.1.6).
- AUX-liitäntään saa kytkeä vain tasavirtaa (DC).
- Suurin sallittu jännite IN-OUT liitinten välillä on 24 VDC.
- Suurin sallittu virta IN-OUT liitinten läpi on 10 mA.

5.1.2 AUX-johdon kytkentä PCU6.3- ja PCU6.1-virranhallintayksiköihin



5.1.3 Esimerkkikytkentä

Tässä tapauksessa taloautomaatiojärjestelmän logiikan sisääntulo asetetaan maatasoon, kun AUX-ulostulo on aktiivinen. Huomaa, että suurin sallittu virta on 10 mA.



Yllä oleva kaavio esittää yhden AUX-kanavan kytkennän (AUX1 ja AUX2 ovat identtisiä).

VIHJE

Suurin osa automaatiojärjestelmistä on varustettu sellaisilla sisääntuloilla, jotka eivät tarvitse ylösvetovastuksia. Tällaisia sisääntuloja ovat mm. ne, jotka on tarkoitettu releen kontaktin yli kytkettäväksi. Niihin kytkentä voidaan tehdä suoraan johdottamalla, kunhan otetaan huomioon virran kulkusuunta piirissä (IN->OUT) ja tarkastetaan, että automaatiojärjestelmä rajoittaa virran maksimissaan 10 mA suuruiseksi.

5.1.4 AUX-signaalien hyödyntäminen

AUX-signaaleja voidaan hyödyntää monella tavalla:

- Yksinkertaisena ON/OFF-tietona erilaisista hälytyksistä (lieden vaaratilanne, vesivuotohälytys). Tämä voidaan lukea suoraan AUX1-signaalista.
- Yksinkertaisena ON/OFF-tietona ruoanlaitosta. Tämä voidaan lukea suoraan AUX2-signaalista.
- Yksinkertaisena ON/OFF-tietona mahdollisesta huoltotarpeesta tai vikatilasta. Tämä voidaan lukea kytkemällä AUX1- ja AUX2-signaalit sarjaan samaan johtoon.
- Neljän tilan tilatieto allaolevan taulukon mukaisesti. Tällöin AUX1 ja AUX2 kytketään erillisiin automaatiojärjestelmän sisääntuloihin, ja niiden asennoista päätellään Safera-järjestelmän tila.

5.1.5 AUX-signaalit normaalissa AUX-tilassa

AUX1 tila	AUX2 tila	Liesivahdin tila
OFF	OFF	Ei raportoitavaa Ruoanlaittoa tai vaaratilannetta ei ole havaittu.
OFF	ON	Ruoanlaitto havaittu Ruoanlaitto havaittu -tila aktivoituu, kun liesi kytketään päälle. Tila deaktivoituu noin 1 - 30 minuutin kuluttua lieden kytkemisestä pois päältä. Deaktivoitumis-aikaan vaikuttaa mm. lieden tehonkäyttö ja lämpötila. Viiveellä on kaksi etua: 1) tilaa voidaan hyödyntää liesituuletuksen automaattisessa ohjauksessa 2) tilan avulla (OFF -> ON) voidaan laskea kuinka monta kertaa liedellä on laitettu ruokaa
ON	OFF	Hälytys Hälytys vaaratilanteen havaitsemisesta: liesivahti on havainnut lieden vaaratilanteen (esim. lieden unohtamisen päälle liian pitkäksi aikaa tai erittäin kuumen lieden ympäristön) ja katkaissut liedestä sähköt. Myös vesivuotohavainto aiheuttaa hälytystilan. Tila deaktivoituu vasta, kun hälytys kuitataan OK-painikkeella 3 .
ON	ON	Huoltotarve Useimmissa huoltotarvetiloissa lieden käyttö on estetty, kunnes vika tilanne on selvitetty. Huoltotarvetila aktivoituu esimerkiksi anturiyksikön tai virranhallintayksikön kriittisten häiriöiden yhteydessä. Vikatila voidaan selvittää painamalla OK-painiketta 3 käyttöohjeen kohdan ongelmatilanteet mukaisesti.

5.1.6 Käänteinen AUX-tila

Käänteisessä AUX-tilassa yllä olevan taulukon ON = OFF ja OFF = ON.

Käänteinen AUX-tila on hyödyllinen esimerkiksi tilanteissa, jossa järjestelmän häiriöiden ja vikailmoitusten havaitseminen on tärkeää: sähkökatko tai kosketushäiriö johdoissa vastaa tällöin huoltotarpeen signaalia AUX1:OFF, AUX2:OFF.

HUOMAUTUS

Päinvastainen tila aiheuttaa suuremman kuorman liitetyille automaatiojärjestelmällä, koska molemmat AUX-signaalit ovat johtavassa tilassa suurimman osan ajasta. Mikäli automaatiojärjestelmän terminaalit on paristokäyttöinen, sen paristojen elinikä voi laskea merkittävästi. Safera-järjestelmän paristonkestoon tämä ei kuitenkaan vaikuta.

5.2 Vesivuotovahdin asentaminen (lisävaruste)

Liesivahti voidaan varustaa enintään neljällä SAFERA-vesivuotovahdilla. Vuotoanturit asennetaan todennäköisiin vuotoaikoihin, kuten astianpesukoneen vuotokaukaloon tai allaskaapin pohjalle.

- 1 Kiinnitä vuotoanturi (F) paikoilleen.
- 2 Kytke vuotoanturin liitin (G) virranhallintayksikön liittimeen (H).
- 3 Mahdollisen lisäanturin liitin kytetään (G) edellisen anturin liittimeen (I).
- 4 Testaa uloimman anturin (F) toiminta asettamalla kostutettu paperipyyhe anturia vasten noin 15 sekunnin ajaksi. Kun vuotovahti havaitsee vettä, anturiyksikkö (A) antaa äänimerkin ja merkkivalo (4) vilkkuvat sinisinä.
- 5 Kuittaa vuotohälytys OK-painikkeella (3) ja puhdista ja kuivaa anturi.

VIHJE

Jos anturia ei kuivata, laite antaa uuden hälytyksen 8 tunnin kuluttua hälytyksen kuittaamisesta.

