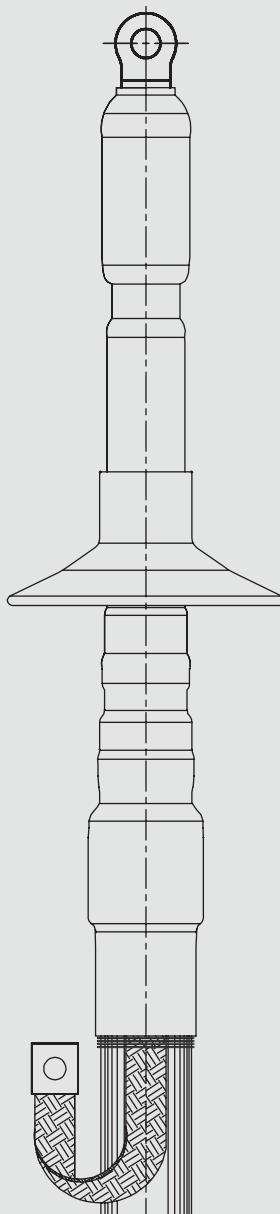


**LÄMPÖKUTISTEPÄÄTTEET AHXAMK-W KAAPELEILLE**  
**SISÄPÄÄTTEET HITW1.24**  
**ULKOPÄÄTTEET HOTW1.24**

**SUOMI**

## YLEISTÄ

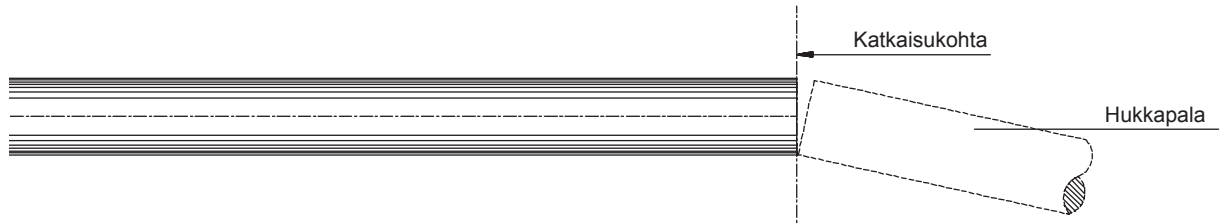
- Tarkista, että olet valinnut oikean pakkauksen ja että se sopii kyseiselle kaapelityypille.
- Tarkista osaluettelosta, että tuotteet löytyvät pakkauksesta.
- Lue asennusohje huolellisesti ennen työn aloittamista.
- Tee asennus huolellisesti ja varmista, että osat ovat puhtaita asennuksen aikana.
- Puhdista asennuspaikka työn jälkeen.

## OHJEITA LÄMPÖKUTISTAMISEN

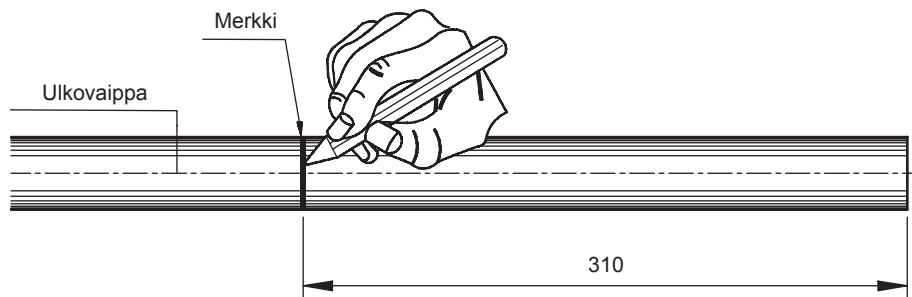
- Huomioi, että työkohteessa voidaan edellyttää tulityölupa.
- Käytä kaasupoltinta, jonka liekin pituus on noin 20-30 cm. Vältä liian terävää ja suurta liekkiä.
- Liikuta liekkiä tasaisesti ja pysähtelemättä kaapelin ympärillä kohti kutistamissuuntaa välttääksesi ylikuumenemiset.
- Huolehdi riittävästä tuuletuksesta ja varmista, ettei ympäristössä ole herkästi syttyviä aineita.
- Puhdista kaapelin pinnat hyvin ennen kutistamista.
- Kutista aina ohjeiden mukaan ja oikeassa järjestyksessä, jottei kerrosten väliin jää ilmaa.
- Varmista, että letku on kutistunut tasaisesti joka puolelta ennen kuin jatkat kutistamista.
- Jos kutisteletku pyrkii lopussa kääntymään kaksinkerroin, lämmitä sitä hiukan sisäpuolelta, jolloin se oikenee.
- Kutistamisen jälkeen letkujen tulee olla tasaisia seuraten alla olevan pinnan muotoa.

## OIKEUDELLINEN ILMOITUS

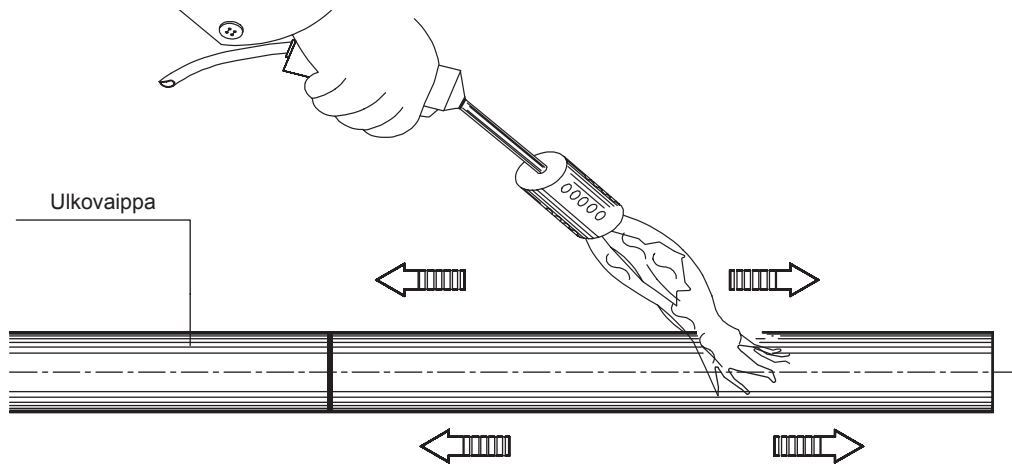
- Tuotteen asennuksen saa suorittaa vain ammattitaitoinen henkilö, jolla on riittävät tiedot sähkölaitteiden asentamisesta ja sähköturvallisuudesta. Asennus tulee suorittaa voimassa olevia säädöksiä noudattaen. Lisäksi asennuksen suorittajan tulee täyttää kansallisen lainsäädännön asettamat pätevyysvaatimukset.
- Ensto ei vastaa vioista, jotka aiheutuvat tuotteen virheellisestä käytöstä, väärästä asennustavasta tai kansallisten turvallisuusmääräysten noudattamatta jättämisestä.
- VAROITUS! Asennusohjeiden vastainen asennus voi johtaa tuotteen vahingoittumiseen tai vakavaan onnettomuuteen.



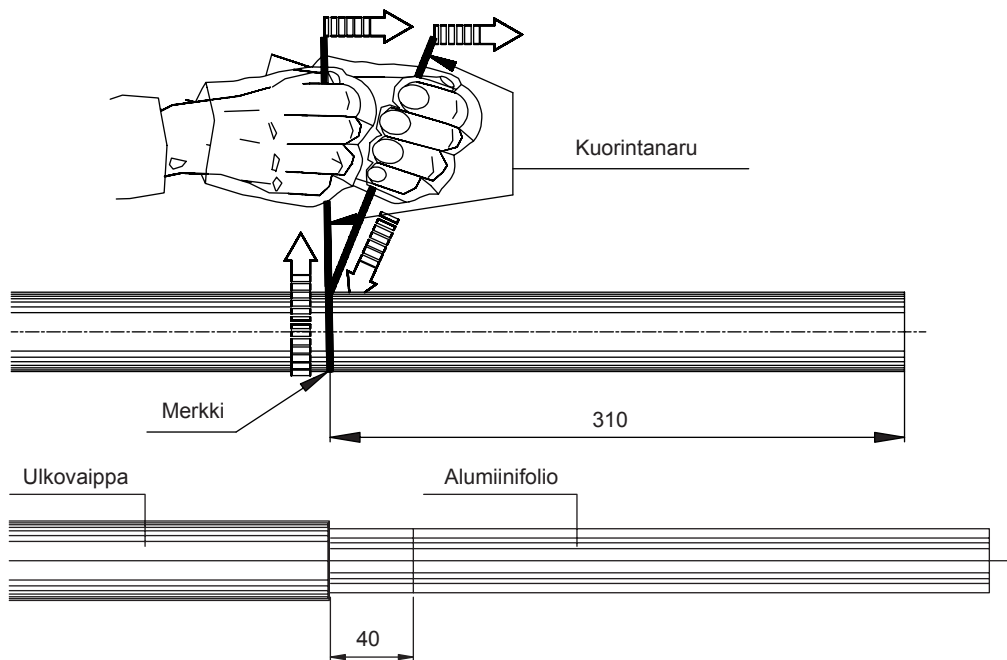
1. Tarkista, että kaapelia on riittävästi ennen sen katkaisemista ja mitoita johtimet sopivan pituisiksi liitäntäpaikan mukaan.



2. Merkitse ulkovaipan kuorintapituus 310 mm.

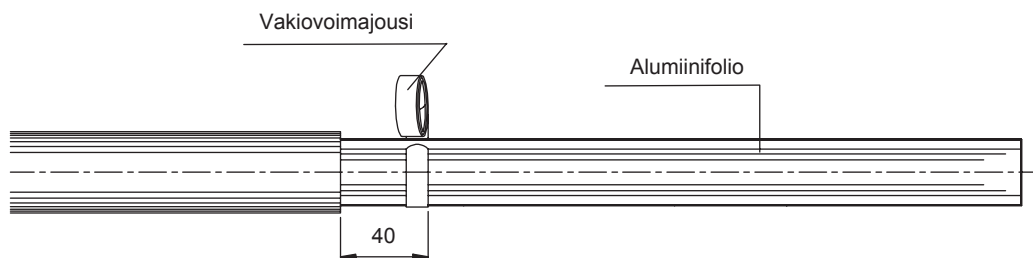


3. Lämmitä ulkovaippaa merkkiin asti.

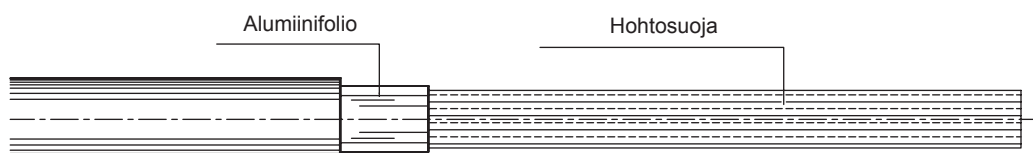


4. Poista ulkovaippa merkistä alkaen käyttäen apuna kuorintanarua. Lämmitä kevyesti alumiinifoliotta ulkovaipan reunan lähetyviltä. Poista enimmäkseen liimat alumiinifolion pinnalta 40 mm matkalta ulkovaipan reunasta alkaen kuorintanarun avulla.

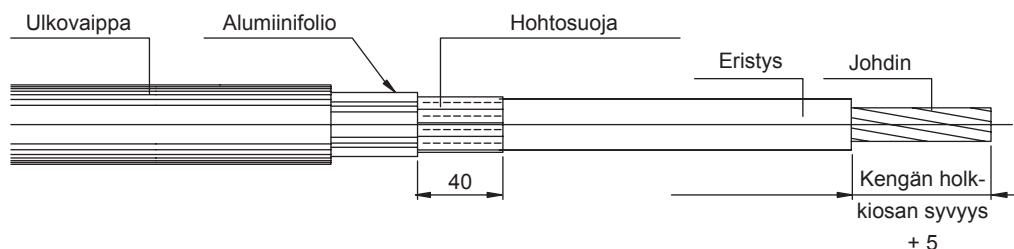
Käytä pakkauksessa mukana olevaa hiomanauhaa poistaaksesi loput liimasta alumiininauhan pinnalta. Varo, ettet hio alumiininauhaa puhki.



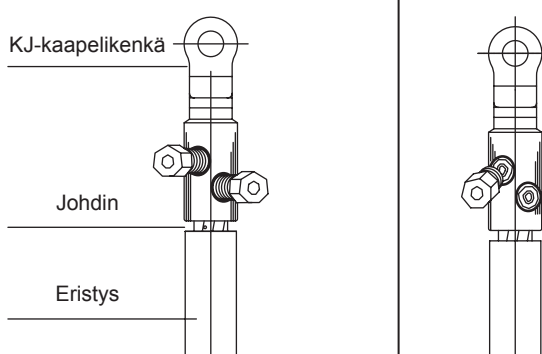
5. Kierrä vakiovoimajousi alumiinifolion päälle 40 mm päähän ulkovaipasta mitattuna. Poista alumiinifolio vetämällä se poikki vakiovoimajousen reunaan vasten.



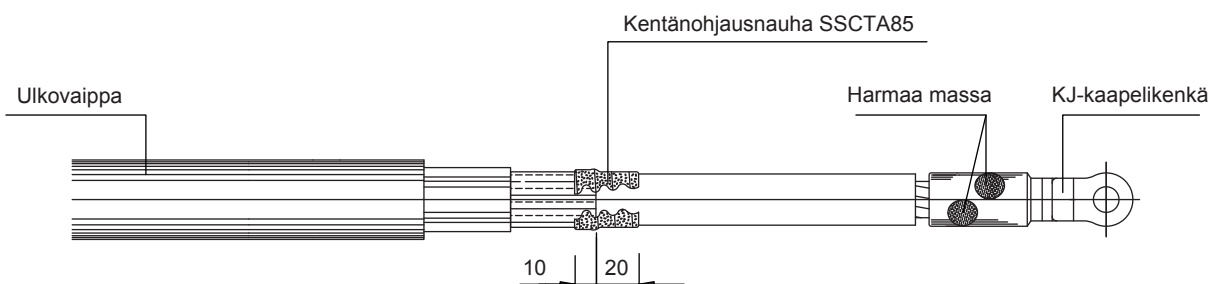
6. Siirrä josta hieman johtimen suuntaan siten, että alumiinifolion reuna jää juuri ja juuri jousen alle. Revi puolijohtava nauha pitkittäisiksi suikaleiksi ja vedä ne poikki jousen reunaan vasten. Poista vakiovoimajousi.



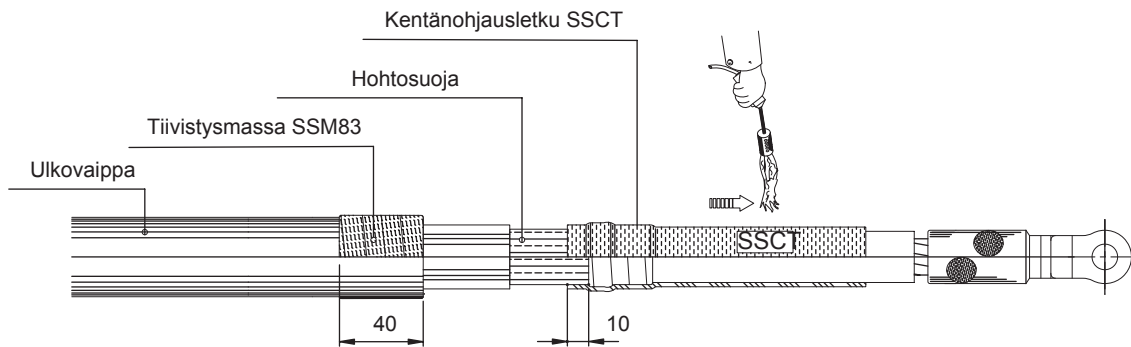
- 7.** Kuori hohtosuojaa siten, että sitä jää 40 mm mitattuna alumiinifoliosta. Käytä tähän tarkoitukseen tarkoitettua konetta. Jos eristeen pinnalle jää hohtosuojaa, poista se lasinpalalla. Hio eristys pakkauksessa mukana olevalla hiomanauhalla. Poista eristystä ruuvikaapelikengän holkkiosan syvyys +5 mm. Jos käytät puristettavaa kaapelikentää, poista eristys kengän valmistajan ohjeiden mukaan. Puhdista johdin.



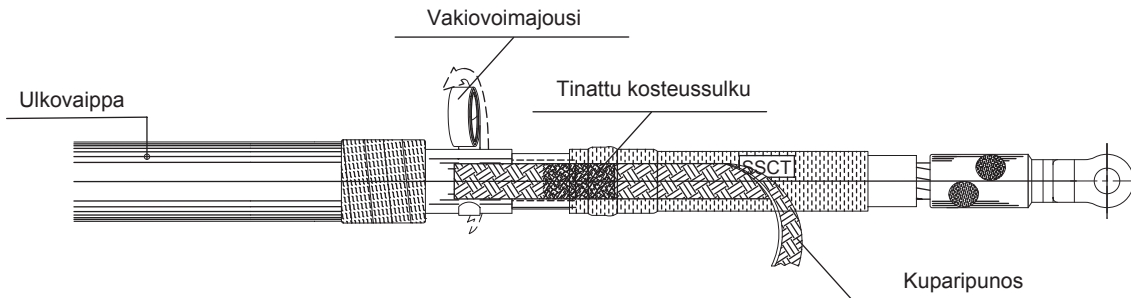
- 8.** Asenna kaapelikentä valmistajan ohjeiden mukaisesti. Muista suunnata kaapelikentä oikein ja poista kaikki terävät osat. Täytä reiät harmaalla massalla.
- 9.** Puhdista eristys ja hohtosuoja aloittaen eristyksestä jatkaen hohtosuojan suuntaan. Varo ettei hohtosuojusta siirry hiukkasia eristyksen päälle.



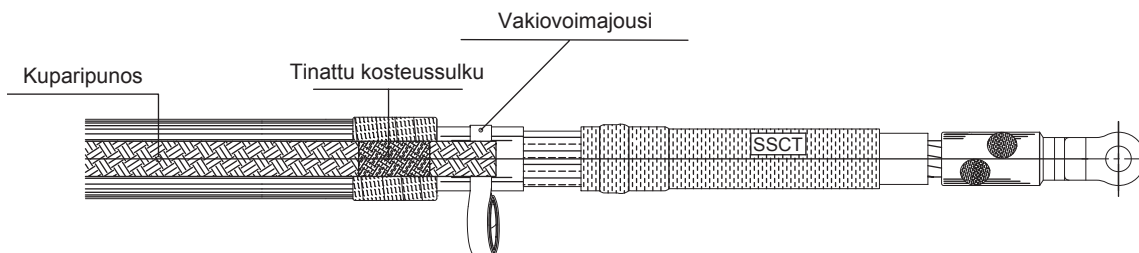
- 10.** Kiedo kaksi kerrosta SSCTA85 kentänohjausnauhaa hohtosuojan katkaisukohtaan, 10 mm hohtosuojan ja 20 mm eristyksen, päälle. Aloita hohtosuojan päältä. Kentänohjausnauha SSCTA85 venytetään puoleen alkuperäisestä leveydestään ja kiedotaan 50 % limityksellä.



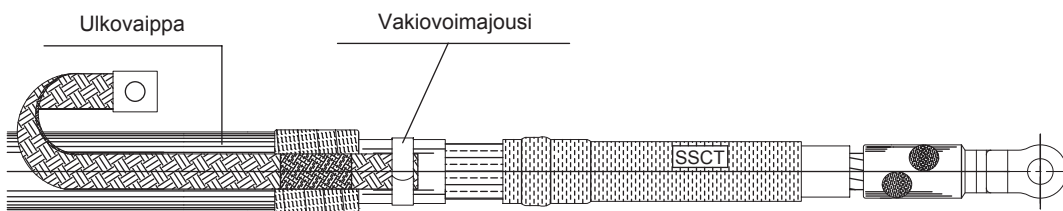
11. Aseta kentänohjausletku SSCT niin, että se on 10 mm hohtosuojan päällä. Aloita kentänohjausletkun kutistaminen hohtosuojan päästä ja etene toista päätä kohden. Kiedo yksi kerros SSM83 tiivistysmassaa 40 mm matkalle ulkovaipan päälle. Tiivistysmassa kiedotaan venyttämällä sitä hieman.



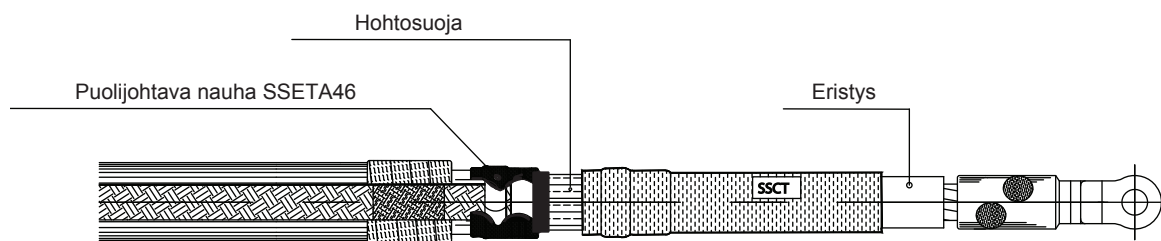
12. Aseta kuparipunos (lähinnä tinattua kosteussulkuja oleva pää) suoraan alumiinifolion päälle. Kiedo yksi kierros vakiovoimajousesta punoksen ja folion päälle.



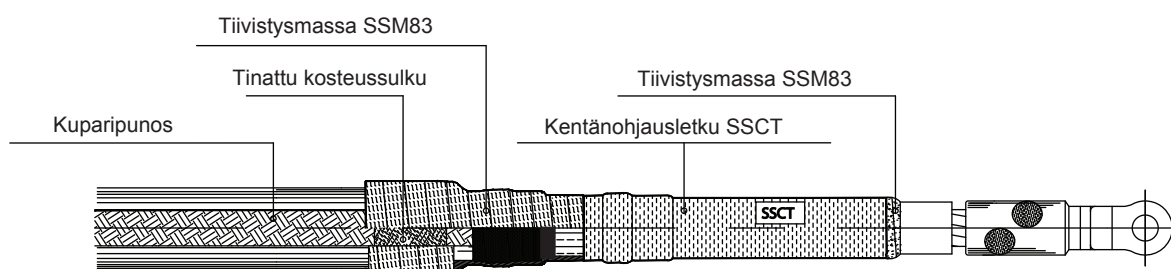
13. Taivuta punos takaisin jousen yli niin, että tinattu kosteussulku tulee tiivistysmassan päälle.



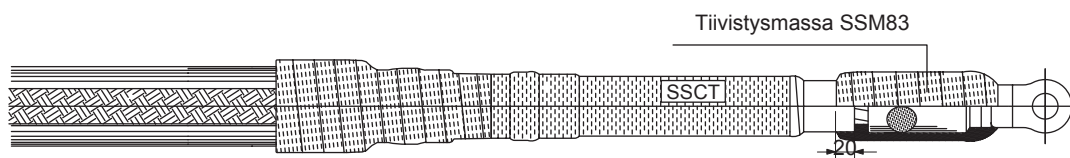
14. Kierrä loput vakiovoimajousesta kuparipunoksen ja folion ympärille.



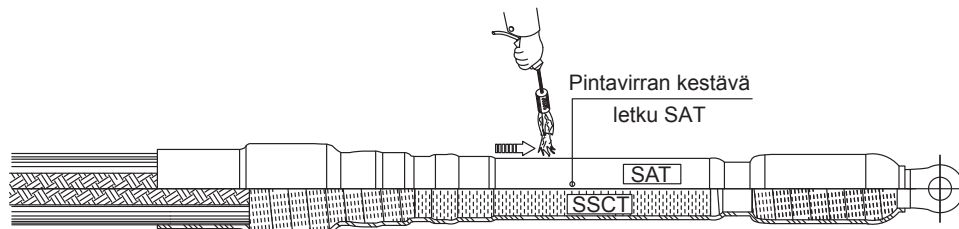
- 15.** Kiedo muutama kierros puolijohtavaa nauhaa SETA46 vakiovoimajousen ja näkyvän alumiinifolion päälle tasoittamaan terävät reunat. Jatka kietomista niin että 10 mm hohtosuojan vakiovoimajousen puolisesta sivusta peittyi. Puolijohtava nauha kiedotaan venyttämällä sitä hiukan. Kiedo nauha sellaiseen suuntaan että jousi kiristyy.



- 16.** Täytä ulkovaipan ja kuparipunoksen välinen rako SSM83 tiivistysmassalla. Kierrä yksi kerros SSM83 tiivistysmassaa, venyttäen sitä hieman, kuparipunoksen tinatusta kosteussulusta aina kentänohjausletkun reunaan asti. Tasoittaaksesi kentänohjausletkun ja eristyksen välistä kulmaa, kierrä kentänohjausletkun toiseen päähän kerros SSM83 tiivistysmassaa venyttäen sitä hieman.

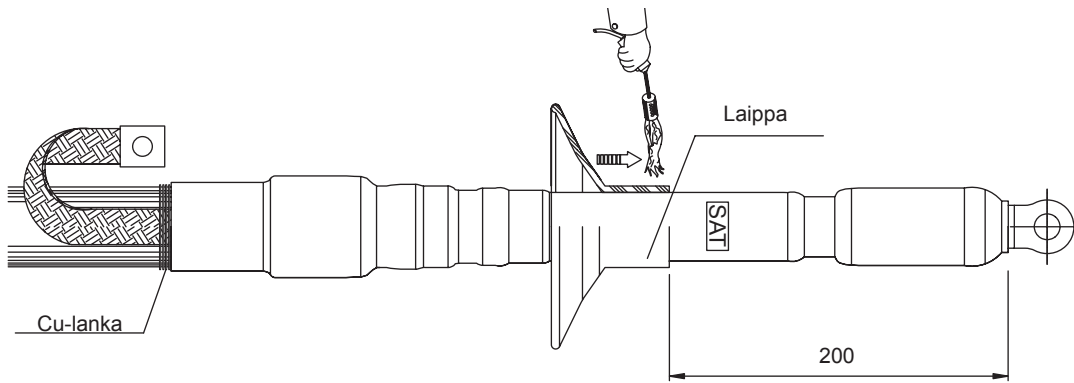


- 17.** Täytä kaapelikengän ja eristyksen välinen rako SSM83 tiivistysmassalla. Sen jälkeen kierrä kaksi kerrosta SSM83 tiivistysmassaa kaapelikengän holkkiosan päälle niin, että massakerros peittää holkkiosan jatkuen 20 mm eristyksen päälle. Tiivistysmassa kiedotaan venyttäen sitä hieman.

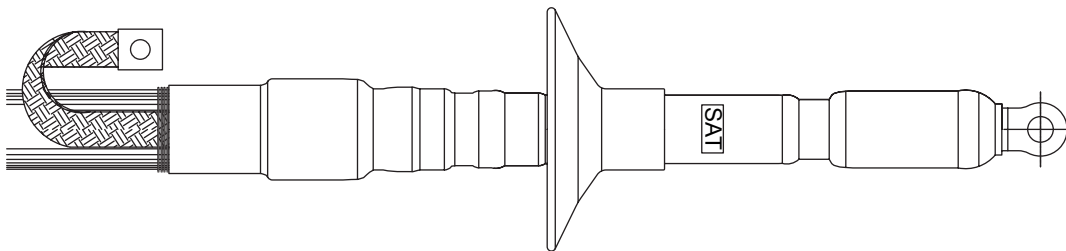


- 18.** Aseta SAT pintavirrankestävä letku niin, että se peittää kaapelikengän holkkiosan. Aloita kutistaminen kaapelin ulkovaipan puoleisesta päästä ja etene kaapelikengää kohti.

## 24 kV SISÄPÄÄTE HITW1.24

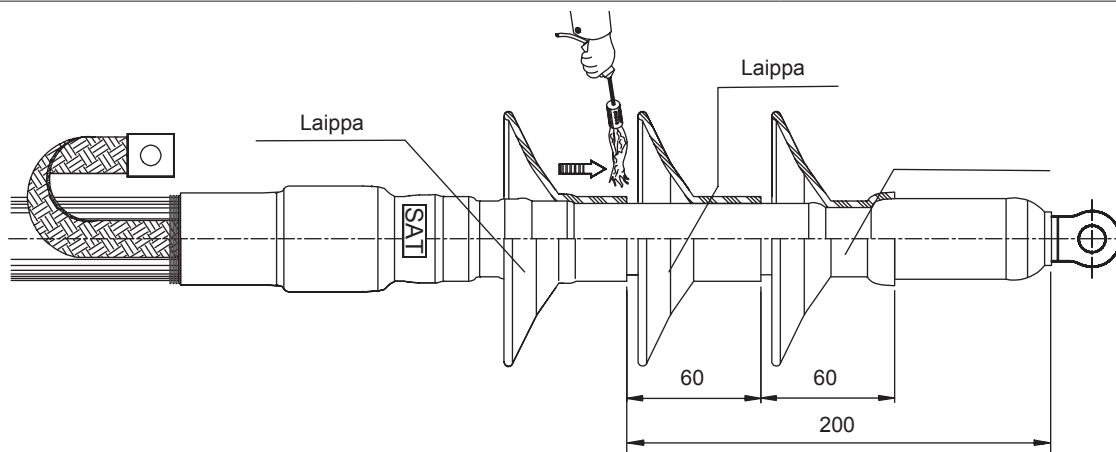


- 19.** Aseta laipan yläosa 200 mm päähän pintavirrankestävän letkun kaapelikengän puoleisesta päästä. Kutista laippaa vain laipan kutistuvan osan päältä, ei laippaa itsessään. Kiedo neljä kierrosta kuparilankaa SAT-letkun kuparipunoksen puoleiseen päähän, kuparipunoksen päälle, kuten kuvassa on esitetty.

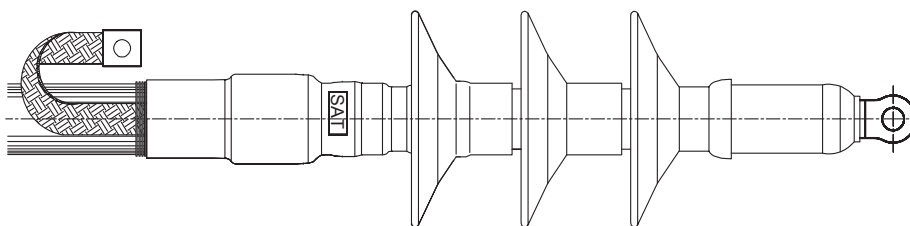


- 20.** HITW1.24 sisäpäätte on valmis!

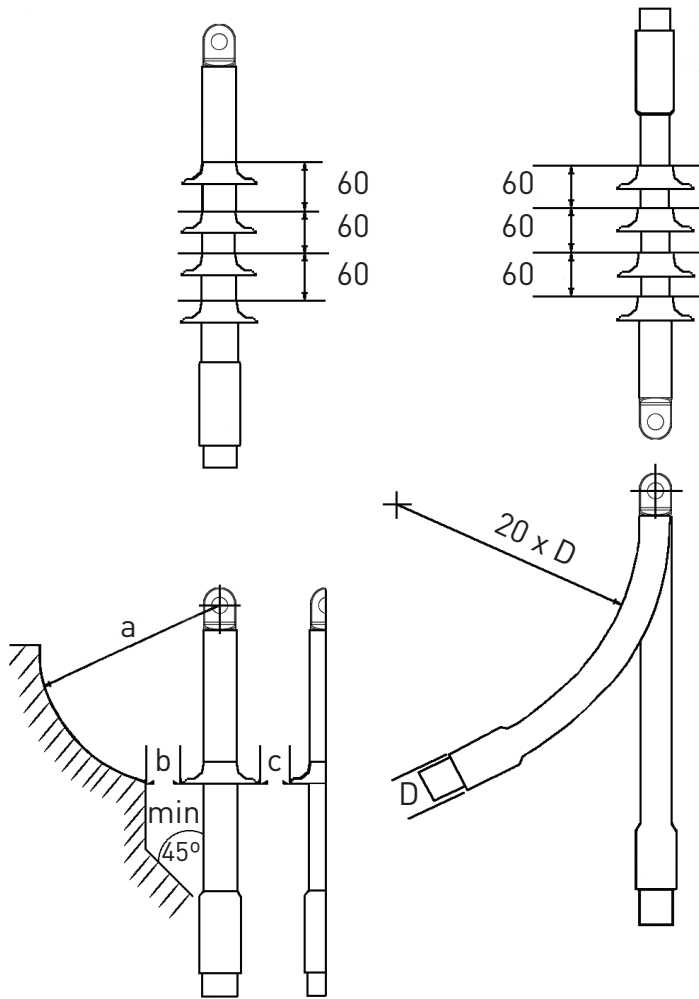
## 24 kV ULKOPÄÄTE HOTW1.24



- 25.** Aseta ensimmäisen laipan yläosa 200 mm päähän pintavirrankestävän letkun kaapelikengän puoleisesta päästä. Kutista laippaa vain laipan kutistuvan osan päältä, ei laippaa itsessään. Kutista kaksi seuraavaa laippaa 60 mm välein. Kiedo neljä kierrosta kuparilankaa SAT-letkun kuparipunoksen puoleiseen päähän, kuparipunoksen päälle, kuten kuvassa on esitetty.



- 26.** HOTW 1.24 ulkopäate on valmis!
- 27.** Asenna pakkauksessa mukana oleva PJ-kaapelikengä kaapelin maadoitusjohtimeen.



a = paikallisten vaatimusten mukaisesti

Um kV	b min mm	c min mm
12	15	10
17,5	20	15
24	25	20
36	30	25





UTILITY NETWORKS

ENSTO FINLAND OY  
ENSIO MIETTISEN KATU 2, P.O.BOX 77  
06101 PORVOO, FINLAND  
TEL. +358 204 76 21  
FAX +358 204 762 770  
UTILITY.NETWORKS@ENSTO.COM

[WWW.ENSTO.COM](http://WWW.ENSTO.COM)