



MASTER LEDspot MV

MAS LEDspotMV D 5.4-50W GU10 940 40D

MASTER LEDspot MV -lamppu on tuottaa lämpimän, halogeenilampun valoa muistuttavan valokeilan. Lamppu sopii erinomaisesti kohdevalaistukseen hotelli- ja ravintola-alalle (kiskoihin, käytäville, hissiauloihin, vitriinikaappeihin). Se sopii erityisesti yleisille alueille, kuten auloihin, käytäviin ja portaikkoihin, joissa valot ovat aina päällä. MASTER LEDspot MV -lamput säästävät erittäin paljon energiaa ja pienentävät ylläpitokustannuksia, tinkimättä kuitenkaan valon kirkkaudesta. Näin sijoitus maksaa itsensä takaisin takaisin vuoden sisällä. Nämä ledilamput sopivat olemassa oleviin valaisimiin, joissa on GU10-lampunpidin, ja ne on suunniteltu korvaamaan (jälkiasennettava) halogeeni- ja hehkulamput. Himmennettävät versiot mahdollistavat lisäsäästöt ja auttavat luomaan halutun tunnelman. DimTone-ominaisuutta voidaan käyttää luomaan oikeanlainen tunnelma (esimerkiksi ravintoloissa). Tämä toiminto auttaa luomaan lämpimämmän sävyn himmennettäessä valaistusta alhaisemmille tasoille.

Tuotetiedot

• Yleistä tietoa

Kanta	GU10 [GU10]
Nimelliskäyttöikä (nim.)	50000 h
Tekninen tyyppi	5.4-50W

• Valon tekniset tiedot

Beam Angle (Nom)	40 °
Valonjako	40D [Medium beam]
Valovirta (nim.)	416 lm
Valovirta (nimellinen) (nim.)	416 lm
Valovoima (nim.)	830 cd
Värimerkki	Valkea (VWH)
Nimelliskeilakulma	40 °
Vastaava värilämpötila (nim.)	4000 K
Valotehokkuus (nimellinen) (nim.)	72.59 lm/W
Väriyhtenäisyys	6 steps
Värintoistoindeksi (nim.)	90
LLMF nimelliskäyttöiän lopussa (nim.)	70 %

Luminous Flux In 90° Cone (Rated) 392 lm

• Käyttö ja sähkö tiedot

Syöttötaajuus	50-60 Hz
Power (Rated) (Nom)	5.4 W
Lampun virta (nim.)	28 mA
Vastaa teholtaan	50 W
Syttymisaika (suurin)	0.5 s
Lämpenemisaika 60 %:n valontuottoon (nim.)	instant full light
Tehokerroin (nim.)	0.7
Voltage (Nom)	220-240 V

• Lämpötila

T-kotelo, maksimi (nim.) 84 °C

• Ohjaujärjestelmät ja himmennys

Himmennettävä Kyllä

PHILIPS

• Hyväksyntä ja käyttökohteet

Soveltuu korostusvalaistukseen	Yes
Energiätehokkuusmerkintä (EEL)	A+
Energy Consumption kWh/1000 h	6 kWh

• Tuotetiedot

Koko tuotekoodi	871869645725200
-----------------	-----------------

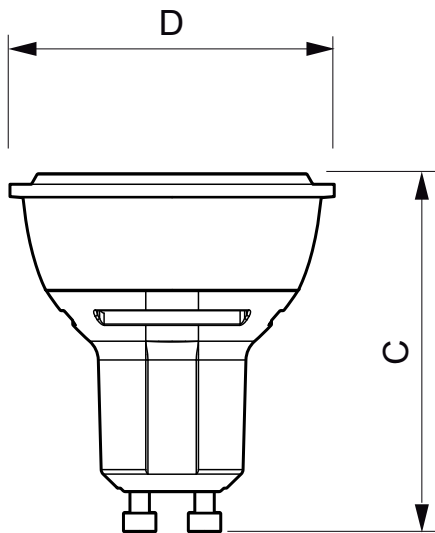
Tilaustuotteen nimi	MAS LEDspotMV D 5.4-50W GU10
	940 40D
EAN/UPC – tuote	8718696457252
Tilauuskoodi	45725200
Sähkönumero	4720988
Osoittaja – määrä/pakkaus	1
Osoittaja – pakkauksia ulomassa laatikossa	10
Materiaalinumero (12NC)	929001139102
Nettopaino (kappale)	0.036 kg

Rajoitukset ja turvallisuus

- Operating temperature range is between -20° C and 45° C ambient

- Only to apply in dry or damp locations and most of open fixtures with lamp-holders that offer sufficient space (10 mm free air space)
- Not intended for use with emergency light fixtures or exit lights

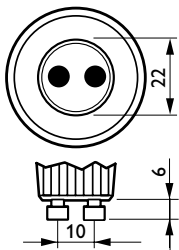
Mittapiirros



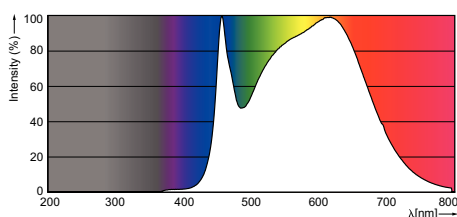
4-35 W, 5,5-50 W, 6-50 W GU10

LED D 5.4-50W GU10 940 40D

Product	D	C
MAS LEDspotMV D 5.4-50W GU10 940 40D	50 mm	57 mm



Valonjakotiedot





© 2016 Philips Lighting Holding B.V.
Kaikki oikeudet pidätetään.

Oikeudet spesifikaatioiden muutoksiin pidätetään. Tuotemerkit ovat Koninklijke Philips Electronicsin tai heidän omistajiensa omaisuutta.

www.philips.com/lighting

2016, Tammikuu 26
Oikeudet tietojen muutoksiin
pidätetään.