



# MASTER LEDspot MV

MAS LEDspotMV D 5.4-50W GU10 927 40D

MASTER LEDspot MV -lamppu on tuottaa lämpimän, halogeenilampun valoa muistuttavan valokeilan. Lamppu sopii erinomaisesti kohdevalaistukseen hotelli- ja ravintola-alalle (kiskoihin, käytäville, hissiauloihin, vitriinikaappeihin). Se sopii erityisesti yleisille alueille, kuten auloihin, käytäviin ja portaikkoihin, joissa valot ovat aina päällä. MASTER LEDspot MV -lamput säästävät erittäin paljon energiaa ja pienentävät ylläpitokustannuksia, tinkimättä kuitenkaan valon kirkkaudesta. Näin sijoitus maksaa itsensä takaisin takaisin vuoden sisällä. Nämä ledilamput sopivat olemassa oleviin valaisimiin, joissa on GU10-lampunpidin, ja ne on suunniteltu korvaamaan (jälkiasennettava) halogeeni- ja hehkulamput. Himmennettävät versiot mahdollistavat lisäsäästöt ja auttavat luomaan halutun tunnelman. DimTone-ominaisuutta voidaan käyttää luomaan oikeanlainen tunnelma (esimerkiksi ravintoloissa). Tämä toiminto auttaa luomaan lämpimämmän sävyn himmennettäessä valaistusta alhaisemmille tasoille.

## Tuotetiedot

### • Yleistä tietoa

Kanta	GU10 [ GU10]
Nimelliskäyttöikä (nim.)	50000 h
Tekninen tyyppi	5.4-50W

### • Valon tekniset tiedot

Beam Angle (Nom)	40 °
Valonjako	40D [ Medium beam]
Valovirta (nim.)	402 lm
Valovirta (nimellinen) (nim.)	402 lm
Valovoima (nim.)	800 cd
Värimerkki	Lämmin valkea (WWW)
Nimelliskeilakulma	40 °
Vastaava värilämpötila (nim.)	2700 K
Valotehokkuus (nimellinen) (nim.)	70.00 lm/W
Väriyhtenäisyys	6 steps
Värintoistoindeksi (nim.)	90
LLMF nimelliskäyttöiän lopussa (nim.)	70 %

Luminous Flux In 90° Cone (Rated)	378 lm
-----------------------------------	--------

### • Käyttö ja sähkö tiedot

Syöttötaajuus	50-60 Hz
Power (Rated) (Nom)	5.4 W
Lampun virta (nim.)	28 mA
Vastaa teholtaan	50 W
Syttymisaika (suurin)	0.5 s
Lämpenemisaika 60 %:n valontuottoon (nim.)	instant full light
Tehokerroin (nim.)	0.7
Voltage (Nom)	220-240 V

### • Lämpötila

T-kotelo, maksimi (nim.)	84 °C
--------------------------	-------

### • Ohjaujärjestelmät ja himmennys

Himmennettävä	Kyllä
---------------	-------

**PHILIPS**

## • Hyväksyntä ja käyttökohteet

Soveltuu korostusvalaistukseen	Yes
Energiätehokkuusmerkintä (EEL)	A+
Energy Consumption kWh/1000 h	6 kWh

## • Tuotetiedot

Koko tuotekoodi	871869645717700
-----------------	-----------------

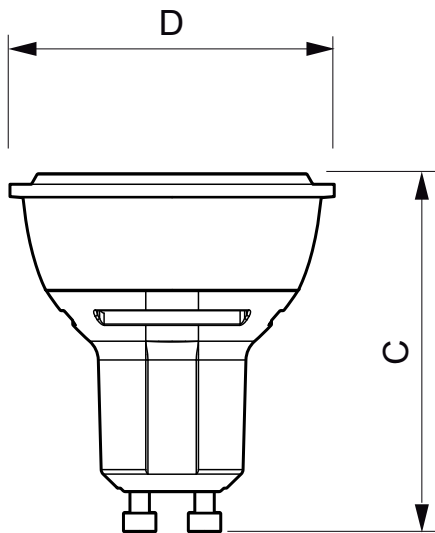
Tilaustuotteen nimi	MAS LEDspotMV D 5.4-50W GU10
EAN/UPC – tuote	927 40D
Tilauuskoodi	8718696457177
Sähkönumero	45717700
Osoittaja – määrä/pakkaus	4720986
Osoittaja – pakkausta ulomassa laatikossa	1
Materiaalinumero (12NC)	10
Nettopaino (kappale)	929001138702
	0.036 kg

## Rajoitukset ja turvallisuus

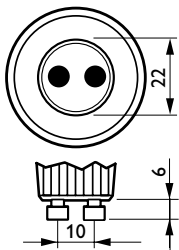
- Operating temperature range is between -20° C and 45° C ambient

- Only to apply in dry or damp locations and most of open fixtures with lamp-holders that offer sufficient space (10 mm free air space)
- Not intended for use with emergency light fixtures or exit lights

## Mittapiirros



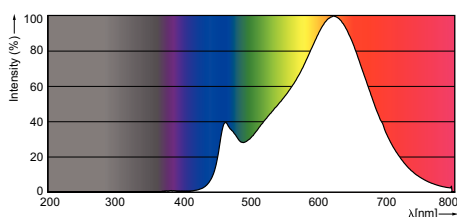
4-35 W, 5,5-50 W, 6-50 W GU10



## LED D 5.4-50W GU10 927 40D

Product	D	C
MAS LEDspotMV D 5.4-50W GU10 927 40D	50 mm	57 mm

## Valonjakotiedot





© 2016 Philips Lighting Holding B.V.  
Kaikki oikeudet pidätetään.

Oikeudet spesifikaatioiden muutoksiin pidätetään. Tuotemerkit ovat Koninklijke Philips Electronicsin tai heidän omistajiensa omaisuutta.

[www.philips.com/lighting](http://www.philips.com/lighting)

2016, Tammikuu 26  
Oikeudet tietojen muutoksiin  
pidätetään.