

MASTER LEDspot LV

MAS LEDspotLV VLE D 8-50W 827 MR16 24D



MASTER LEDspot LV -lamppu antaa lämpimän valkoista, halogeenilampun kaltaista valoa. Tämä tekee siitä ihanteellisen jälkiasennusratkaisun kohde- ja yleisvalaistukseen mm. hotelleihin ja ravintoloihin. Lamppu sopii erityisen hyvin julkisiin tiloihin, kuten vastaanottoihin, auloihin, käytäviin, portaikkoihin tai wc-tiloihin, joissa valot ovat aina päällä. MASTER LEDspot LV -lampusta on saatavana eri valonjakoja, jotka antavat selkeästi määritellyn valokeilan. Koska lampun valo ei sisällä UV- tai infrapunasäteilyä, sopii se hyvin myös lämpöherkkien kohteiden valaisemiseen (ruoka, orgaaniset materiaalit, maalaukset jne.). Patentoitu, älykäs virtalähde mahdollistaa yhteensopivuuden nykyisten elektromagneettisten ja elektronisten halogeenimuuntajien kanssa. Himmennettävät versiot mahdollistavat lisäsäästöt ja auttavat luomaan halutun tunnelman.

Tuotetiedot

• Yleistä tietoa

Kanta	GU5.3
Hehkulampun muoto	MR16 [MR 16tuumaa tai 50mm]
Nimelliskäyttöikä (nim.)	25000 h
B50L70	25000
Tekninen tyyppi	8-50W

• Valon tekniset tiedot

Beam Angle (Nom)	24 °
Valovoima (nim.)	2850 cd
Värimerkki	Lämmin valkea (WW)
Nimelliskeilakulma	24 °
Vastaava värilämpötila (nim.)	2700 K
Valotehokkuus (nimellinen) (nim.)	77.63 lm/W
Väriyhtenäisyys	<6
Värintoistoindeksi (nim.)	80
LLMF nimelliskäyttöiän lopussa (nim.)	70 %
Luminous Flux In 90° Cone (Rated)	621 lm

• Käyttö ja sähkö tiedot

Power (Rated) (Nom)	8 W
Lampun virta (nim.)	1000 mA
Vastaa teholtaan	50 W
Syttymisaika (nim.)	0.5 s
Lämpenemisaika 60 %:n valontuottoon (nim.)	0.5 s
Tehokerroin (nim.)	0.7
Voltage (Nom)	12 V

• Lämpötila

T-kotelo, maksimi (nim.)	75 °C
--------------------------	-------

• Ohjaujärjestelmät ja himmennys

Himmennettävä	Kyllä
---------------	-------

• Hyväksyntä ja käyttökohteet

Energiaa säästävä tuote	Yes
Soveltuu korostusvalaistukseen	Yes
Energiatehokkuusmerkintä (EEL)	A+

PHILIPS

MASTER LEDspot LV

Energy Consumption 9 kWh
kWh/1000 h

• Tuotetiedot

Koko tuotekoodi 871869657201600
Tilaustuotteen nimi MAS LEDspotLV VLE D 8-50W 827
MR16 24D
EAN/UPC – tuote 8718696572016

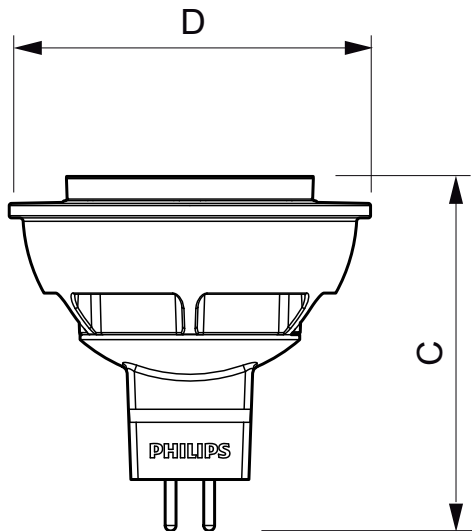
Tilauskoodi 57201600
Osoittaja – määrä/
pakkaus 1
Osoittaja –
pakkauksia ulom-
massa laatikossa 10
Materiaalinumero 929001241002
(12NC)
Nettopaino (kappale) 0.045 kg

Rajoitukset ja turvallisuus

- Käyttöympäristön lämpötila välillä -20...+45 °C
- Sopii käytettäväksi vain kuivissa tiloissa ja useimmissa valaisimissa, joissa on lampunpidin, joka tarjoaa riittävästi vapaata tilaa (vähintään 10 mm vapaata tilaa)

- Ei sovellu käytettäväksi hätä- tai poistumisvalaistukseen

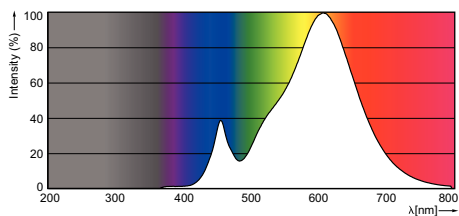
Mittapiirros



MR16 12V 8.2W-50W 640lm24D 2700K GU5.3 D

Product	D	C
MAS LEDspotLV VLE D 8-50W 827 MR16 24D	50 mm	50 mm

Valonjakotiedot





© 2016 Philips Lighting Holding B.V.
Kaikki oikeudet pidätetään.

Oikeudet spesifikaatioiden muutoksiin pidätetään. Tuotemerkit ovat Koninklijke Philips Electronicsin tai heidän omistajiensa omaisuutta.

www.philips.com/lighting

2016, Syyskuu 8
Oikeudet tietojen muutoksiin
pidätetään.