



MASTER LEDspot MV

MAS LEDspotMV VLE D 4.3-50W GU10 827 40D

MASTER LEDspot MV -lamppu on tuottaa lämpimän, halogeenilampun valoa muistuttavan valokeilan. Lamppu sopii erinomaisesti kohdevalaistukseen hotelli- ja ravintola-alalle (kiskoihin, käytäville, hissiauloihin, vitriinikaappeihin). Se sopii erityisesti yleisille alueille, kuten auloihin, käytäviin ja portaikkoihin, joissa valot ovat aina päällä. MASTER LEDspot MV -lamput säästävät erittäin paljon energiaa ja pienentävät ylläpitokustannuksia, tinkimättä kuitenkaan valon kirkkaudesta. Näin sijoitus maksaa itsensä takaisin takaisin vuoden sisällä. Nämä ledilamput sopivat olemassa oleviin valaisimiin, joissa on GU10-lampunpidin, ja ne on suunniteltu korvaamaan (jälkiasennettava) halogeeni- ja hehkulamput. Himmennettävät versiot mahdollistavat lisäsäästöt ja auttavat luomaan halutun tunnelman. DimTone-ominaisuutta voidaan käyttää luomaan oikeanlainen tunnelma (esimerkiksi ravintoloissa). Tämä toiminto auttaa luomaan lämpimämmän sävyn himmennettäessä valaistusta alhaisemmille tasoille.

Tuotetiedot

• Yleistä tietoa

| | |
|--------------------------|--------------------------------|
| Kanta | GU10 |
| Hehkulampun muoto | PAR16 [PAR 16tuumaa tai 50mm] |
| Nimelliskäyttöikä (nim.) | 35000 h |
| B50L70 | 35000 |
| Tekninen tyyppi | 4.3-50W |

• Valon tekniset tiedot

| | |
|---------------------------------------|---------------------|
| Beam Angle (Nom) | 40 ° |
| Valovirta (nim.) | 420 lm |
| Valovirta (nimellinen) (nim.) | 420 lm |
| Valovoima (nim.) | 750 cd |
| Värimerkki | Lämmin valkea (WWW) |
| Nimelliskeilakulma | 40 ° |
| Vastaava värilämpötila (nim.) | 2700 K |
| Väriyhtenäisyys | <6 |
| Värintoistoindeksi (nim.) | 80 |
| LLMF nimelliskäyttöiän lopussa (nim.) | 70 % |

Luminous Flux In 90° Cone (Rated) 365 lm

• Käyttö ja sähkö tiedot

| | |
|--|-----------|
| Syöttötaajuus | 50-60 Hz |
| Power (Rated) (Nom) | 4.3 W |
| Lampun virta (nim.) | 24 mA |
| Vastaa teholtaan | 50 W |
| Syttymisaika (nim.) | 0.5 s |
| Lämpenemisaika 60 %:n valontuottoon (nim.) | 0.5 s |
| Tehokerroin (nim.) | 0.8 |
| Voltage (Nom) | 220-240 V |

• Ohjausjärjestelmät ja himmennys

Himmennettävä Kyllä

• Hyväksyntä ja käyttökohteet

Energiaa säästävä tuote Yes

PHILIPS

MASTER LEDspot MV

| | |
|--------------------------------|-------|
| Soveltuu korostusvalaistukseen | Yes |
| Energiätehokkuusmerkintä (EEL) | A++ |
| Energy Consumption kWh/1000 h | 5 kWh |

• Tuotetiedot

| | |
|---------------------|---|
| Koko tuotekoodi | 871869656310600 |
| Tilaustuotteen nimi | MAS LEDspotMV VLE D 4.3-50W GU10 827 40D |

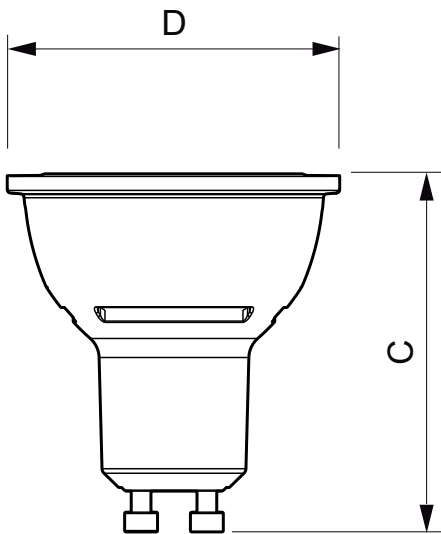
| | |
|---|---------------|
| EAN/UPC – tuote | 8718696563106 |
| Tilauuskoodi | 56310600 |
| Osoittaja – määrä/pakkaus | 1 |
| Osoittaja – pakkauksia ulomassa laatikossa (12NC) | 10 |
| Materiaalinumero | 929001216102 |
| Nettopaino (kappale) | 0.036 kg |

Rajoitukset ja turvallisuus

- Operating temperature range is between -20° C and 45° C ambient

- Only to apply in dry or damp locations and most of open fixtures with lamp-holders that offer sufficient space (10 mm free air space)
- Not intended for use with emergency light fixtures or exit lights

Mittapiirros



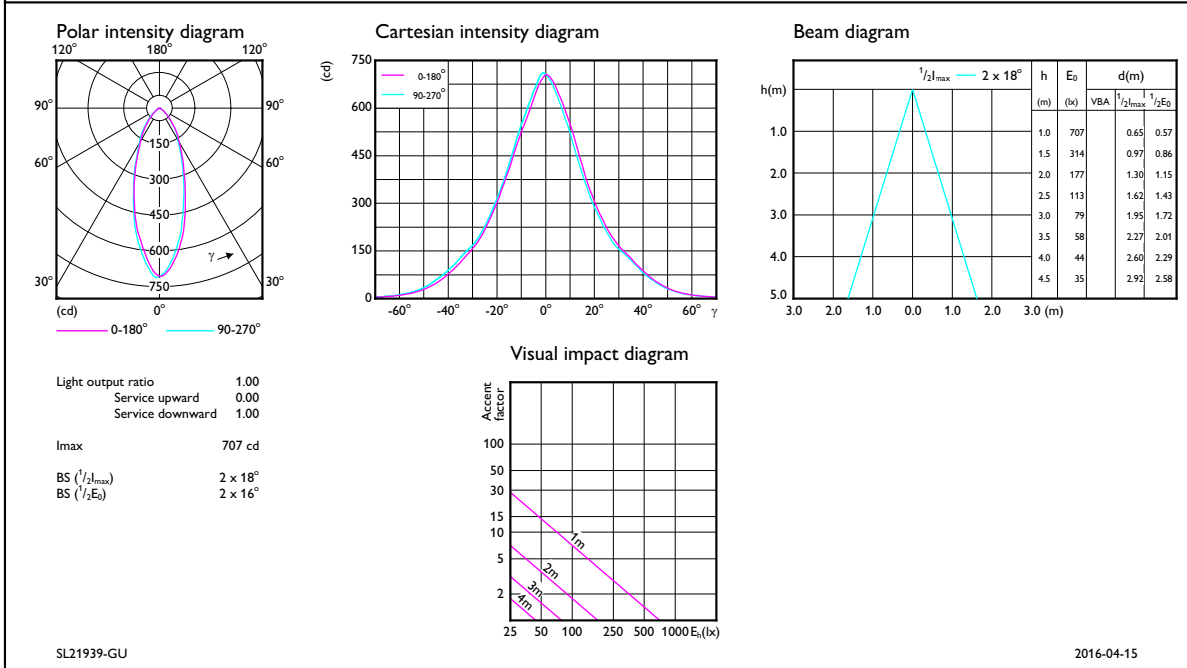
GU10 230V 5W-50W 385lm 40D 2700K GU10 D

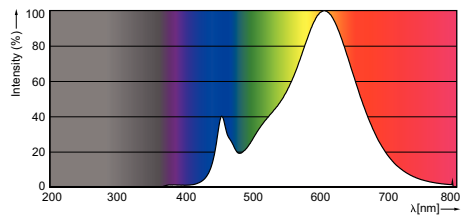
| Product | D | Ø |
|--|-------|-------|
| MAS LEDspotMV VLE D 4.3-50W GU10 827 40D | 50 mm | 56 mm |

Accent Lighting - Spots

1 x GU10 4.3W 2700K 40D

1 x 419 lm





© 2016 Philips Lighting Holding B.V.
Kaikki oikeudet pidätetään.

Oikeudet spesifikaatioiden muutoksiin pidätetään. Tuotemerkit ovat Koninklijke Philips Electronicsin tai heidän omistajiensa omaisuutta.

www.philips.com/lighting

2016, Syyskuu 14
Oikeudet tietojen muutoksiin
pidätetään.