



MASTER LEDspot MV

MAS LEDspotMV VLE D 3.5-35W GU10 830 60D

MASTER LEDspot MV -lamppu on tuottaa lämpimän, halogeenilampun valoa muistuttavan valokeilan. Lamppu sopii erinomaisesti kohdevalaistukseen hotelli- ja ravintola-alalle (kiskoihin, käytäville, hissiauloihin, vitriinikaappeihin). Se sopii erityisesti yleisille alueille, kuten auloihin, käytäviin ja portaikkoihin, joissa valot ovat aina päällä. MASTER LEDspot MV -lamput säästävät erittäin paljon energiaa ja pienentävät ylläpitokustannuksia, tinkimättä kuitenkaan valon kirkkaudesta. Näin sijoitus maksaa itsensä takaisin takaisin vuoden sisällä. Nämä ledilamput sopivat olemassa oleviin valaisimiin, joissa on GU10-lampunpidin, ja ne on suunniteltu korvaamaan (jälkiasennettava) halogeeni- ja hehkulamput. Himmennettävät versiot mahdollistavat lisäsäästöt ja auttavat luomaan halutun tunnelman. DimTone-ominaisuutta voidaan käyttää luomaan oikeanlainen tunnelma (esimerkiksi ravintoloissa). Tämä toiminto auttaa luomaan lämpimämmän sävyn himmennettäessä valaistusta alhaisemmille tasoille.

Tuotetiedot

• Yleistä tietoa

Kanta	GU10
Hehkulampun muoto	PAR16 [PAR 16tuumaa tai 50mm]
Nimelliskäyttöikä (nim.)	35000 h
B50L70	35000
Tekninen tyyppi	3.5-35W

• Valon tekniset tiedot

Beam Angle (Nom)	60 °
Valovirta (nim.)	315 lm
Valovirta (nimellinen) (nim.)	315 lm
Valovoima (nim.)	350 cd
Värimerkki	Valkea (VH)
Nimelliskeilakulma	60 °
Vastaava värilämpötila (nim.)	3000 K
Väriyhtenäisyys	<6
Värintoistoindeksi (nim.)	80
LLMF nimelliskäyttöiän lopussa (nim.)	70 %

Luminous Flux In 90° Cone (Rated) 275 lm

• Käyttö ja sähkö tiedot

Syöttötaajuus	50-60 Hz
Power (Rated) (Nom)	3.5 W
Lampun virta (nim.)	19 mA
Vastaa teholtaan	35 W
Syttymisaika (nim.)	0.5 s
Lämpenemisaika 60 %:n valontuottoon (nim.)	0.5 s
Tehokerroin (nim.)	0.8
Voltage (Nom)	220-240 V

• Ohjausjärjestelmät ja himmennys

Himmennettävä Kyllä

• Hyväksyntä ja käyttökohteet

Energiaa säästävä tuote Yes

PHILIPS

MASTER LEDspot MV

Soveltuu korostusvalaistukseen	Yes
Energiätehokkuusmerkintä (EEL)	A++
Energy Consumption kWh/1000 h	4 kWh

• Tuotetiedot

Koko tuotekoodi	871869656304500
Tilaustuotteen nimi	MAS LEDspotMV VLE D 3.5-35W GU10 830 60D

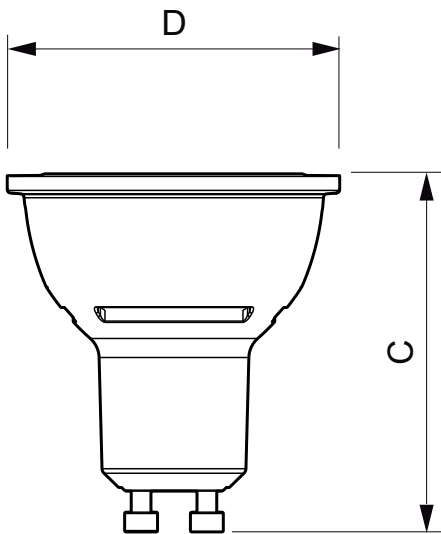
EAN/UPC – tuote	8718696563045
Tilauuskoodi	56304500
Osoittaja – määrä/pakkaus	1
Osoittaja – pakkauksia ulomassa laatikossa	10
Materiaalinumero (12NC)	929001215902
Nettopaino (kappale)	0.036 kg

Rajoitukset ja turvallisuus

- Operating temperature range is between -20° C and 45° C ambient

- Only to apply in dry or damp locations and most of open fixtures with lamp-holders that offer sufficient space (10 mm free air space)
- Not intended for use with emergency light fixtures or exit lights

Mittapiirros



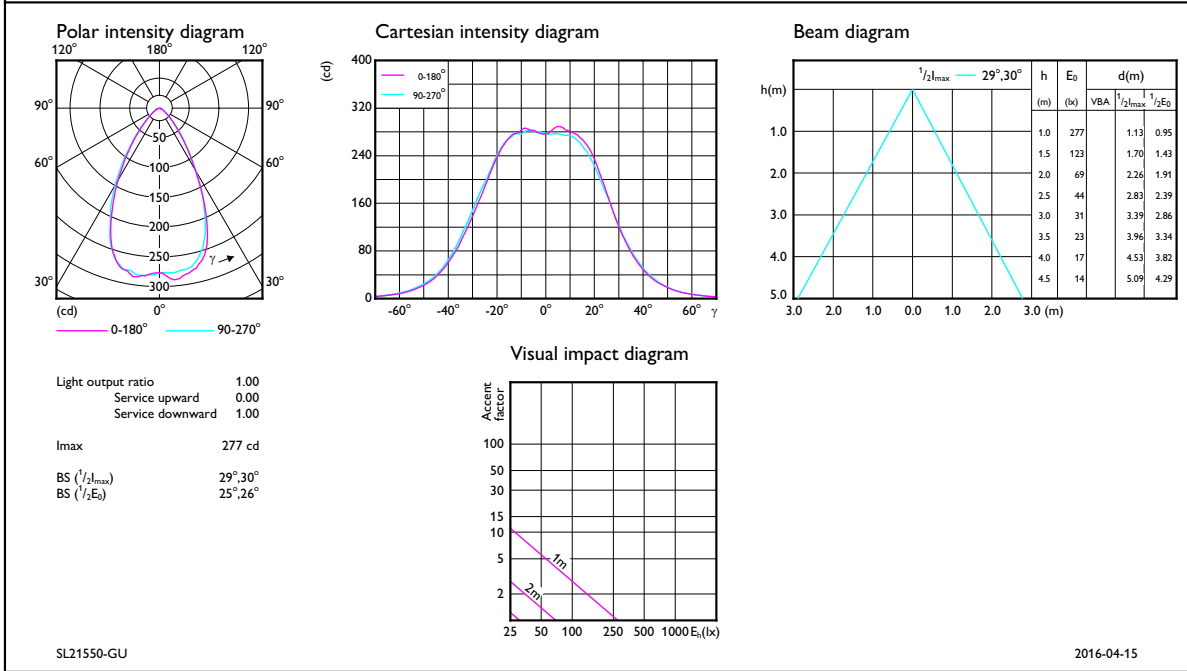
GU10 230V 4W-35W 260lm 60D 3000K GU10 D

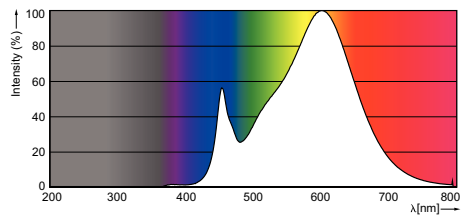
Product	D	Ø
MAS LEDspotMV VLE D 3.5-35W GU10 830 60D	50 mm	56 mm

Accent Lighting - Spots

1 x GU10 3.5W 2700K 60D

1 x 288 lm





© 2016 Philips Lighting Holding B.V.
Kaikki oikeudet pidätetään.

Oikeudet spesifikaatioiden muutoksiin pidätetään. Tuotemerkit ovat Koninklijke Philips Electronicsin tai heidän omistajiensa omaisuutta.

www.philips.com/lighting

2016, Syyskuu 16
Oikeudet tietojen muutoksiin
pidätetään.