



# MASTER LEDspot PAR

MAS LEDspotLV D 8-50W 840 MR16 36D

Uuden sukupolven MASTER LEDspot PAR -lamput on suunniteltu kestämään. Ne tuottavat lämpimän valkoisen valokeilan, minkä vuoksi ne ovat ihanteellisia yleis- ja kohdevalaistukseen hotelli- ja ravintola-alalle. Valikoimassa on himmennettäviä ja ei-himmennettäviä versioita. Lamput sopivat erityisesti julkisiin tiloihin, kuten auloihin, käytäviin ja portaikkoihin, joissa valot ovat aina päällä. MASTER LEDspot PAR -lamput sopivat valaisimiin, joissa on E27-lampunpidin ja ne korvaavat halogeeni- ja hehkulamput. Lamput säästävät erittäin paljon energiaa ja pienentävät ylläpitokustannuksia, tinkimättä kuitenkaan valon kirkkaudesta. PAR 38 -lampan ulkovalaisinversiota (OD) voidaan käyttää IP65-luokan valaisimissa, ja se on yksi harvoista energiansäästövaihtoehdoista hehkulamppuihin perustuville PAR 38 -ulkovalaisimille. Himmennettävä PAR 20 on täydellinen vaihtoehto kohdevalaistuksessa käytettäville hehkulamput.

## Tuotetiedot

### • Yleistä tietoa

Kanta	GU5.3 [ GU5.3]
Hehkulampan muoto	MR16 [ MR 16tuumaa tai 50mm]
Keskeisiä käyttökoh- teita	Industrial
Nimelliskäyttöikä (nim.)	40000 h
B50L70	40000

### • Valon tekniset tiedot

Valovirta (nim.)	710 lm
Valovirta (nimellinen) (nim.)	710 lm
Valovoima (nim.)	1750 cd
Värimerkki	Valkea (WH)
Nimelliskeilakulma	36 °
Vastaava väriämpö- tila (nim.)	4000 K
Valotehokkuus (nimellinen) (nim.)	84 lm/W
Väriyhtenäisyys	6 steps
Värintoistoindeksi (nim.)	80
LLMF nimelliskäyt- töään lopussa (nim.)	70 %

Luminous Flux In 90°  
Cone (Rated) 670 lm

### • Käyttö ja sähkö tiedot

Lampun virta (nim.)	900 mA
Vastaa teholtaan	50 W
Syttymisaika (nim.)	0.5 s
Lämpenemisaika 60 %:n valontuottoon (nim.)	0.7 s
Tehokerroin (nim.)	0.7

### • Lämpötila

T-kotelo, maksimi (nim.)	105 °C
-----------------------------	--------

### • Ohjaujärjestelmät ja himmennys

Himmennettävä	Kyllä
---------------	-------

### • Hyväksyntä ja käyttökohteet

Energiaa säästävä tuote	Yes
----------------------------	-----

# PHILIPS

## MASTER LEDspot PAR

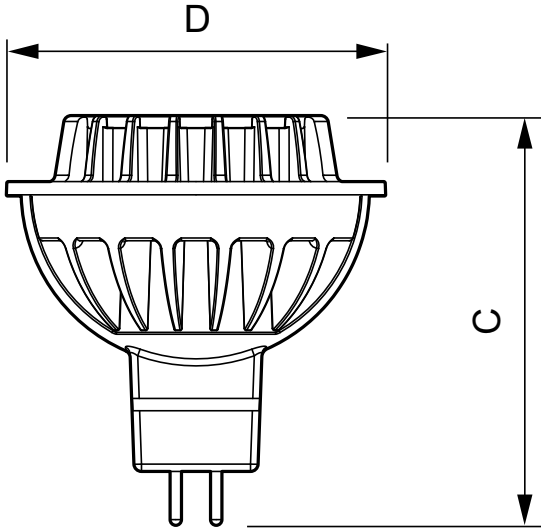
Soveltuu korostusvalaistukseen	Yes
Energiatodokkuusmerkintä (EEL)	A+
Energy Consumption kWh/1000 h	9 kWh

### • Tuotetiedot

Koko tuotekoodi	871869657635900
Tilastuotteen nimi	MAS LEDspotLV D 8-50W 840 MR16 36D

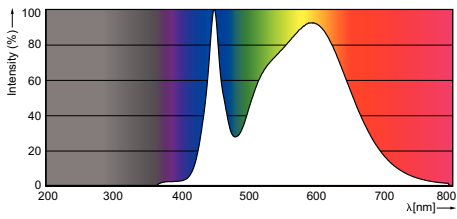
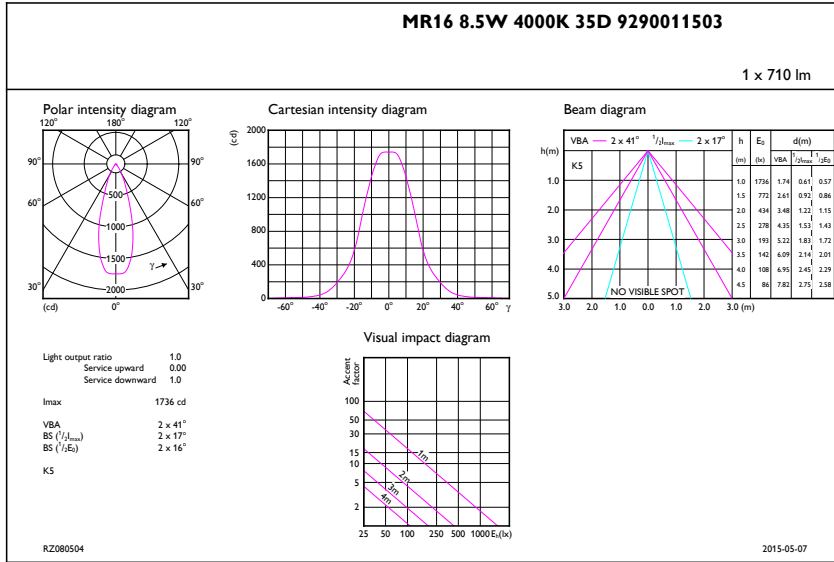
EAN/UPC – tuote	8718696576359
Tilaukoodi	57635900
Sähkönumero	4720275
Osoittaja – määrä/pakkaus	1
Osoittaja – pakkauksia ulomassa laatikossa	10
Materiaalinumero (12NC)	929001150302
Nettopaino (kappale)	0.050 kg

### Mittapiirros



### MR16 8W-50W 36D 4000K Gu.5.3 D Dark Gray

Product	D	C
MAS LEDspotLV D 8-50W 840 MR16 36D		



© 2016 Philips Lighting Holding B.V.  
 Kaikki oikeudet pidätetään.

Oikeudet spesifikaatioiden muutoksiin pidätetään. Tuotemerkit ovat Koninklijke Philips Electronicsin tai heidän omistajiensa omaisuutta.

[www.philips.com/lighting](http://www.philips.com/lighting)

2016, Kesäkuu 29  
 Oikeudet tietojen muutoksiin pidätetään.