



# MASTER LEDspot LV

MAS LEDspotLV D 8.0-50W 830 MR16 36D

MASTER LEDspot LV -lamppu antaa lämpimän valkoista, halogeenilampun kaltaista valoa. Tämä tekee siitä ihanteellisen jälkiasennusratkaisun kohde- ja yleisvalaistukseen mm. hotelleihin ja ravintoloihin. Lamppu sopii erityisen hyvin julkisiin tiloihin, kuten vastaanottoihin, auloihin, käytäviin, portaikkoihin tai wc-tiloihin, joissa valot ovat aina päällä. MASTER LEDspot LV -lampusta on saatavana eri valonjakoja, jotka antavat selkeästi määritellyn valokeilan. Koska lampun valo ei sisällä UV- tai infrapunasäteilyä, sopii se hyvin myös lämpöherkkien kohteiden valaisemiseen (ruoka, orgaaniset materiaalit, maalaukset jne.). Patentoitu, älykäs virtalähde mahdollistaa yhteensopivuuden nykyisten elektromagneettisten ja elektronisten halogeenimuuntajien kanssa. Himmennettävät versiot mahdollistavat lisäsäästöt ja auttavat luomaan halutun tunnelman.

## Tuotetiedot

### • Yleistä tietoa

Kanta	GU5.3 [ GU5.3]
Hehkulampun muoto	MR16 [ MR 16tuumaa tai 50mm]
Nimelliskäyttöikä (nim.)	40000 h
Tekninen tyyppi	8-50W

### • Valon tekniset tiedot

Beam Angle (Nom)	36 °
Valonjako	36D [ Medium beam]
Valovirta (nim.)	660 lm
Valovirta (nimellinen) (nim.)	660 lm
Valovoima (nim.)	1700 cd
Värimerkki	Valkea (WH)
Nimelliskeilakulma	36 °
Vastaava värilämpötila (nim.)	3000 K
Valotehokkuus (nimellinen) (nim.)	78 lm/W
Väriyhtenäisyys	6 steps
Värintoistoindeksi (nim.)	80
LLMF nimelliskäyttöään lopussa (nim.)	70 %
Luminous Flux In 90° Cone (Rated)	621 lm

### • Käyttö ja sähkö tiedot

Syöttötaajuus	50-60 Hz
Power (Rated) (Nom)	8 W
Lampun virta (nim.)	900 mA
Vastaa teholtaan	50 W
Syttymisaika (suurin)	0.5 s
Lämpenemisaika 60 %:n valon tuottoon (nim.)	instant full light
Tehokerroin (nim.)	0.7
Voltage (Nom)	12 V

### • Lämpötila

T-kotelo, maksimi (nim.)	105 °C
--------------------------	--------

### • Ohjaujärjestelmät ja himmennys

Himmennettävä	Kyllä
---------------	-------

### • Hyväksyntä ja käyttökohteet

Soveltuu korostusvalaistukseen	Yes
--------------------------------	-----

# PHILIPS

# MASTER LEDspot LV

Energiatohokkuus-  
merkintä (EEL) A+  
Energy Consumption  
kWh/1000 h 9 kWh

## • Tuotetiedot

Koko tuotekoodi 871869651538900  
Tilaustuotteen nimi MAS LEDspotLV D 8.0-50W 830  
MR16 36D  
EAN/UPC – tuote 8718696515389

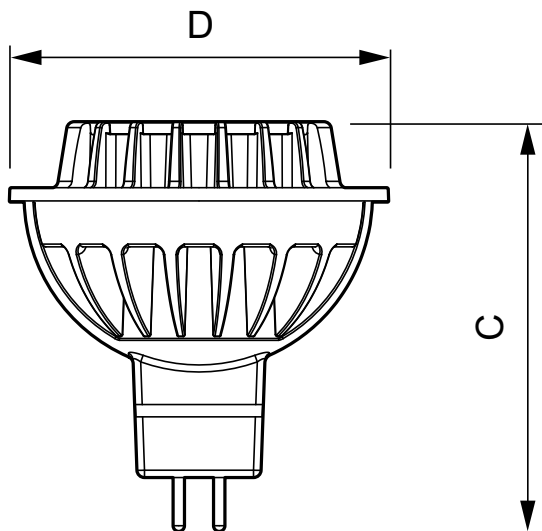
Tilauskoodi 51538900  
Sähkönnumero 4720271  
Osoittaja – määrä/  
pakkaus 1  
Osoittaja –  
pakkauksia ulom-  
massa laatikossa 10  
Materiaalinumero 929001150202  
(12NC)  
Nettopaino (kappale) 0.045 kg

## Rajoitukset ja turvallisuus

- Käyttöympäristön lämpötila välillä -20...+45 °C
- Sopii käytettäväksi vain kuivissa tiloissa ja useimmissa valaisimissa, joissa on lampunpidin, joka tarjoaa riittävästi vapaata tilaa (vähintään 10 mm vapaata tilaa)

- Ei sovellu käytettäväksi hätä- tai poistumisvalaistukseen

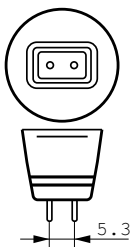
## Mittapiirros



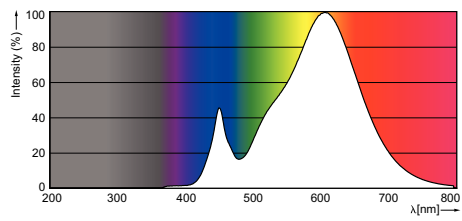
8-50 W GU5.3 MR16

## LED D 8-50W 830 MR16 36D

Product	D	C
MAS LEDspotLV D 8.0-50W 830 MR16 36D	51 mm	55 mm



## Valonjakotiedot



© 2016 Philips Lighting Holding B.V.  
Kaikki oikeudet pidätetään.

Oikeudet spesifikaatioiden muutoksiin pidätetään. Tuotemerkit ovat Koninklijke Philips Electronicsin tai heidän omistajiensa omaisuutta.

[www.philips.com/lighting](http://www.philips.com/lighting)

2016, Maaliskuu 18  
Oikeudet tietojen muutoksiin  
pidätetään.