



# MASTER LEDspot LV AR111

MAS LEDspotLV D 11-50W 930 AR111 40D

MASTER LEDspot AR111 -kohdelamppu luo lämpimän, halogeenia muistuttavan valokeilan, jonka ansiosta se on ihanteellinen jälkiasennusratkaisu kohde- ja yleisvalaistukseen hotelleihin, ravintoloihin ja myymälöihin. Se sopii erityisesti niihin yleisvalaistuksen kohteisiin, joissa valoa tarvitaan jatkuvasti, kuten luovaan korostusvalaistukseen myymälöissä, ravintoloissa, hotelleissa ja erityisesti gallerioissa, näyttelyissä ja museoissa. Vankkarakenteinen MASTER LEDspot AR111 tarjoaa erilaisia valonjakoja ja tarkan valokeilan. Sen valossa ei ole UV- tai infrapunasäteilyä, joten se sopii myös lämpöherkkien kohteiden (kuten ruoka, orgaaniset materiaalit tai maalaukset) valaisemiseen. Patentoitu älykäs ohjain mahdollistaa laajan yhteensopivuuden olemassa olevien elektromagneettisten ja elektronisten halogeenimuuntajien kanssa. MASTER LEDspot AR111 -lamput säästävät erittäin paljon energiaa ja minimoivat ylläpitokulut vähentämättä valon kirkkautta.

## Tuotetiedot

### • Yleistä tietoa

Kanta	G53
Hehkulampun muoto	AR111
Nimelliskäyttöikä (nim.)	40000 h
Tekninen tyyppi	11-50W

### • Valon tekniset tiedot

Beam Angle (Nom)	40 °
Valonjako	40D [ Medium beam]
Valovirta (nim.)	640 lm
Valovirta (nimellinen) (nim.)	640 lm
Valovoima (nim.)	1150 cd
Värimerkki	Valkea (WH)
Nimelliskeilakulma	40 °
Vastaava värilämpötila (nim.)	3000 K
Valotehokkuus (nimellinen) (nim.)	58.18 lm/W
Väriyhtenäisyys	6 steps
Värintoistoindeksi (nim.)	90

LLMF nimelliskäyttöön lopussa (nim.)	70 %
Luminous Flux In 90° Cone (Rated)	570 lm

### • Käyttö ja sähkö tiedot

Power (Rated) (Nom)	11 W
Lampun virta (nim.)	1300 mA
Vastaa teholtaan	50 W
Syttymisaika (suurin)	0.5 s
Lämpenemisaika 60 %:n valontuottoon (nim.)	instant full light
Tehokerroin (nim.)	0.7
Voltage (Nom)	12 V

### • Lämpötila

T-kotelo, maksimi (nim.)	70 °C
--------------------------	-------

**PHILIPS**

# MASTER LEDspot LV AR111

## • Ohjaujärjestelmät ja himmennys

Himmennettävä Kyllä

## • Hyväksyntä ja käyttökohteet

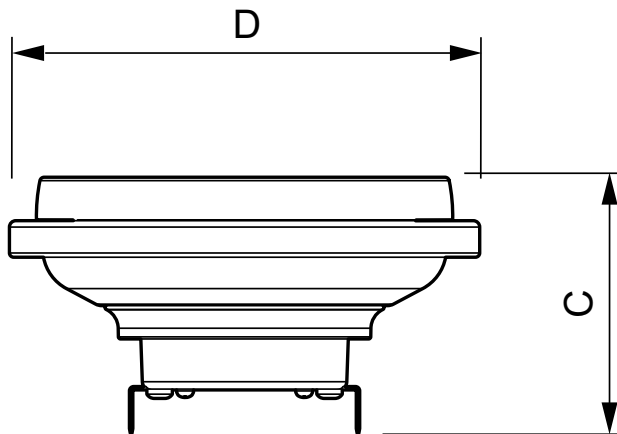
Soveltuu korostusvalaistukseen Yes  
Energiatehokkuusmerkintä (EEL) A  
Energy Consumption 13 kWh  
kWh/1000 h

## • Tuotetiedot

Koko tuotekoodi 871869651494800

Tilaustuotteen nimi MAS LEDspotLV D 11-50W 930 AR111 40D  
EAN/UPC – tuote 8718696514948  
Tilauskoodi 51494800  
Sähkönumero 4720237  
Osoittaja – määrä/pakkaus 1  
Osoittaja – pakkausia ulomassa laatikossa 6  
Materiaalinumero (12NC) 929001170102  
Nettopaino (kappale) 0.360 kg

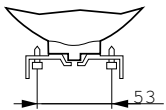
## Mittapiirros



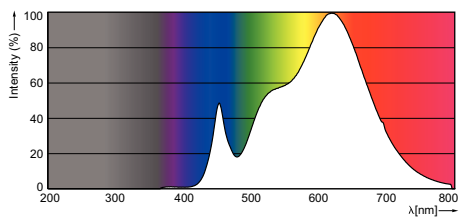
LEDspotLV GX53 AR111

## LED D 11-50W 930 AR111 40D

Product	D	C
MAS LEDspotLV D 11-50W 930 AR111 40D	111 mm	62.27 mm



## Valonjakotiedot





© 2016 Philips Lighting Holding B.V.  
Kaikki oikeudet pidätetään.

Oikeudet spesifikaatioiden muutoksiin pidätetään. Tuotemerkit ovat Koninklijke Philips Electronicsin tai heidän omistajiensa omaisuutta.

[www.philips.com/lighting](http://www.philips.com/lighting)

2016, Kesäkuu 23  
Oikeudet tietojen muutoksiin  
pidätetään.