



# MASTER LEDspot LV AR111

MAS LEDspotLV D 11-50W 927 AR111 24D

MASTER LEDspot AR111 -kohdelamppu luo lämpimän, halogeenia muistuttavan valokeilan, jonka ansiosta se on ihanteellinen jälkiasennusratkaisu kohde- ja yleisvalaistukseen hotelleihin, ravintoloihin ja myymälöihin. Se sopii erityisesti niihin yleisvalaistuksen kohteisiin, joissa valoa tarvitaan jatkuvasti, kuten luovaan korostusvalaistukseen myymälöissä, ravintoloissa, hotelleissa ja erityisesti gallerioissa, näyttelyissä ja museoissa. Vankkarakenteinen MASTER LEDspot AR111 tarjoaa erilaisia valonjakoja ja tarkan valokeilan. Sen valossa ei ole UV- tai infrapunasäteilyä, joten se sopii myös lämpöherkkien kohteiden (kuten ruoka, orgaaniset materiaalit tai maalaukset) valaisemiseen. Patentoitu älykäs ohjain mahdollistaa laajan yhteensopivuuden olemassa olevien elektromagneettisten ja elektronisten halogeenimuuntajien kanssa. MASTER LEDspot AR111 -lamput säästävät erittäin paljon energiaa ja minimoivat ylläpitokulut vähentämättä valon kirkkautta.

## Tuotetiedot

### • Yleistä tietoa

|                          |         |
|--------------------------|---------|
| Kanta                    | G53     |
| Hehkulampun muoto        | AR111   |
| Nimelliskäyttöikä (nim.) | 40000 h |
| Tekninen tyyppi          | 11-50W  |

### • Valon tekniset tiedot

|                                   |                     |
|-----------------------------------|---------------------|
| Beam Angle (Nom)                  | 24 °                |
| Valonjako                         | 24D [ Medium beam]  |
| Valovirta (nim.)                  | 620 lm              |
| Valovirta (nimellinen) (nim.)     | 620 lm              |
| Valovoima (nim.)                  | 2900 cd             |
| Värimerkki                        | Lämmin valkea (WWW) |
| Nimelliskeilakulma                | 24 °                |
| Vastaava värilämpötila (nim.)     | 2700 K              |
| Valotehokkuus (nimellinen) (nim.) | 56.36 lm/W          |
| Väriyhtenäisyys                   | 6 steps             |
| Värintoistoindeksi (nim.)         | 90                  |

|                                      |        |
|--------------------------------------|--------|
| LLMF nimelliskäyttöön lopussa (nim.) | 70 %   |
| Luminous Flux In 90° Cone (Rated)    | 560 lm |

### • Käyttö ja sähkö tiedot

|  |                    |
|--|--------------------|
| Power (Rated) (Nom)                        | 11 W               |
| Lampun virta (nim.)                        | 1300 mA            |
| Vastaa teholtaan                           | 50 W               |
| Syttymisaika (suurin)                      | 0.5 s              |
| Lämpenemisaika 60 %:n valontuottoon (nim.) | instant full light |
| Tehokerroin (nim.)                         | 0.7                |
| Voltage (Nom)                              | 12 V               |

### • Lämpötila

|                          |       |
|--------------------------|-------|
| T-kotelo, maksimi (nim.) | 70 °C |
|--------------------------|-------|

**PHILIPS**

# MASTER LEDspot LV AR111

## • Ohjaujärjestelmät ja himmennys

Himmennettävä Kyllä

## • Hyväksyntä ja käyttökohteet

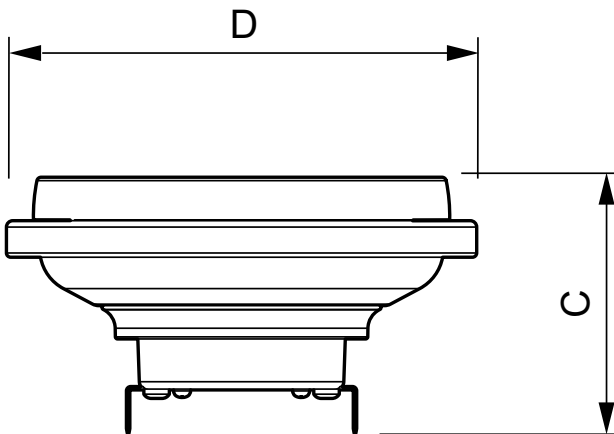
Soveltuu korostusvalaistukseen Yes  
Energiatehokkuusmerkintä (EEL) A  
Energy Consumption kWh/1000 h 13 kWh

## • Tuotetiedot

Koko tuotekoodi 871869651488700

Tilaustuotteen nimi MAS LEDspotLV D 11-50W 927 AR111 24D  
EAN/UPC – tuote 8718696514887  
Tilauskoodi 51488700  
Sähkönumero 4720231  
Osoittaja – määrä/pakkaus 1  
Osoittaja – pakkausia ulomassa laatikossa 6  
Materiaalinumero (12NC) 929001169802  
Nettopaino (kappale) 0.360 kg

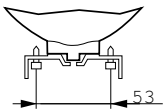
## Mittapiirros



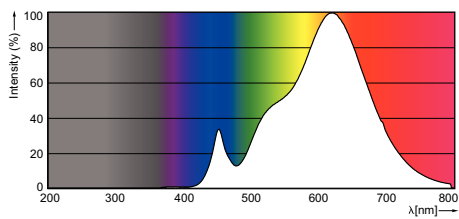
LEDspotLV GX53 AR111

## LED D 11-50W 927 AR111 24D

| Product                              | D      | C        |
|--------------------------------------|--------|----------|
| MAS LEDspotLV D 11-50W 927 AR111 24D | 111 mm | 62.27 mm |



## Valonjakotiedot





© 2016 Philips Lighting Holding B.V.  
Kaikki oikeudet pidätetään.

Oikeudet spesifikaatioiden muutokseen pidätetään. Tuotemerkit ovat Koninklijke Philips Electronicsin tai heidän omistajiensa omaisuutta.

[www.philips.com/lighting](http://www.philips.com/lighting)

2016, Kesäkuu 23  
Oikeudet tietojen muutokseen  
pidätetään.