



# MASTER LEDspot LV

MAS LEDspotLV VLE D6.3-35W 830MR16 24DRN

MASTER LEDspot LV -lamppu antaa lämpimän valkoista, halogeenilampun kaltaista valoa. Tämä tekee siitä ihanteellisen jälkiasennusratkaisun kohde- ja yleisvalaistukseen mm. hotelleihin ja ravintoloihin. Lamppu sopii erityisen hyvin julkisiin tiloihin, kuten vastaanottoihin, auloihin, käytäviin, portaikkoihin tai wc-tiloihin, joissa valot ovat aina päällä. MASTER LEDspot LV -lampusta on saatavana eri valonjakoja, jotka antavat selkeästi määritellyn valokeilan. Koska lampun valo ei sisällä UV- tai infrapunasäteilyä, sopii se hyvin myös lämpöherkkien kohteiden valaisemiseen (ruoka, orgaaniset materiaalit, maalaukset jne.). Patentoitu, älykäs virtalähde mahdollistaa yhteensopivuuden nykyisten elektromagneettisten ja elektronisten halogeenimuuntajien kanssa. Himmennettävät versiot mahdollistavat lisäsäästöt ja auttavat luomaan halutun tunnelman.

## Tuotetiedot

### • Yleistä tietoa

Kanta	GU5.3 [ GU5.3]
Hehkulampun muoto	MR16 [ MR 16tuumaa tai 50mm]
Nimelliskäyttöikä (nim.)	25000 h
Tekninen tyyppi	6.3-35W

### • Valon tekniset tiedot

Beam Angle (Nom)	24 °
Valonjako	24D [ Medium beam]
Valovirta (nim.)	395 lm
Valovirta (nimellinen) (nim.)	395 lm
Valovoima (nim.)	1800 cd
Värimerkki	Valkea (WH)
Nimelliskeilakulma	24 °
Vastaava väriämpötila (nim.)	3000 K
Valotehokkuus (nimellinen) (nim.)	63 lm/W
Väriyhtenäisyys	6 steps
Värintoistoindeksi (nim.)	80
LLMF nimelliskäyttöään lopussa (nim.)	70 %
Luminous Flux In 90° Cone (Rated)	395 lm

### • Käyttö ja sähkö tiedot

Power (Rated) (Nom)	6.3 W
Lampun virta (nim.)	800 mA
Vastaa teholtaan	35 W
Syttymisaika (suurin)	0.5 s
Lämpenemisaika 60 %:n valontuottoon (nim.)	instant full light
Tehokerroin (nim.)	0.7
Voltage (Nom)	12 V

### • Lämpötila

T-kotelo, maksimi (nim.)	100 °C
--------------------------	--------

### • Ohjaujärjestelmät ja himmennys

Himmennettävä	Kyllä
---------------	-------

### • Hyväksyntä ja käyttökohteet

Soveltuu korostusvalaistukseen	Yes
Energiatohokkuusmerkintä (EEL)	A

# PHILIPS

# MASTER LEDspot LV

Energy Consumption 7 kWh  
kWh/1000 h

Sähkönnumero 4720225  
Osoittaja – määrä/  
pakkaus 1  
Osoittaja –  
pakkauksia ulom-  
massa laatikossa 10  
Materiaalinumero 929001151802  
(12NC)  
Nettopaino (kappale) 0.045 kg

## • Tuotetiedot

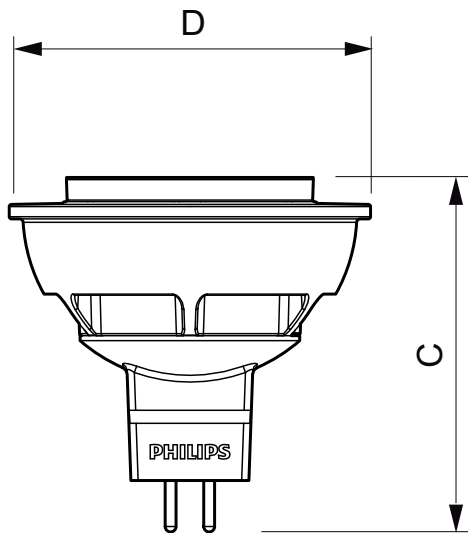
Koko tuotekoodi 871869649023500  
Tilaustuotteen nimi MAS LEDspotLV VLE D6.3-35W  
830MR16 24DRN  
EAN/UPC – tuote 8718696490235  
Tilaukoodi 49023500

## Rajoitukset ja turvallisuus

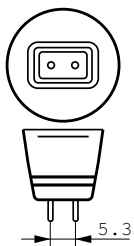
- Käyttöympäristön lämpötila välillä -20...+45 °C
- Sopii käytettäväksi vain kuivissa tiloissa ja useimmissa valaisimissa, joissa on lampunpidin, joka tarjoaa riittävästi vapaata tilaa (vähintään 10 mm vapaata tilaa)

- Ei sovellu käytettäväksi hätä- tai poistumisvalaistukseen

## Mittapiirros



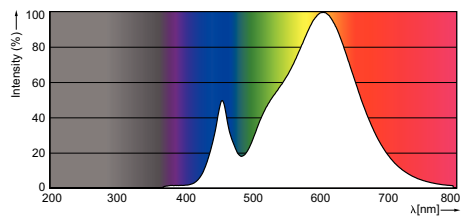
3,4-20W, 5,5-35W, 5,5-50W, 6,3-35W, 6,5-35 W GU5,3 MR16



## MR16 Black 12V 6.5-35W 24D 3000K D 25khr

Product	D	C
MAS LEDspotLV VLE D6.3-35W 830MR16 24DRN	50.5 mm	50.5 mm

## Valonjakotiedot



© 2016 Philips Lighting Holding B.V.  
Kaikki oikeudet pidätetään.

Oikeudet spesifikaatioiden muutokseen pidätetään. Tuotemerkit ovat Koninklijke Philips Electronicsin tai heidän omistajiensa omaisuutta.

[www.philips.com/lighting](http://www.philips.com/lighting)

2016, Kesäkuu 1  
Oikeudet tietojen muutokseen  
pidätetään.