



# MASTER LEDspot PAR

## MASTER LEDspot D 5.5-50W 4000K PAR20 40D

Uuden sukupolven MASTER LEDspot PAR -lamput on suunniteltu kestämään. Ne tuottavat lämpimän valkoisen valokeilan, minkä vuoksi ne ovat ihanteellisia yleis- ja kohdevalaistukseen hotelli- ja ravintola-alalle. Valikoimassa on himmennettäviä ja ei-himmennettäviä versioita. Lamput sopivat erityisesti julkisiin tiloihin, kuten auloihin, käytäviin ja portaakkoihin, joissa valot ovat aina päällä. MASTER LEDspot PAR -lamput sopivat valaisimiin, joissa on E27-lampunpidin ja ne korvaavat halogeeni- ja hehkulamput. Lamput säästävät erittäin paljon energiaa ja pienentävät ylläpitokustannuksia, tinkimättä kuitenkaan valon kirkkaudesta. PAR 38 -lampun ulkovalaisinversiota (OD) voidaan käyttää IP65-luokan valaisimissa, ja se on yksi harvoista energiansäästövaihtoehdoista hehkulamppuihin perustuville PAR 38 -ulkovalaisimille. Himmennettävä PAR 20 on täydellinen vaihtoehto kohdevalaistuksessa käytettäville hehkulamputille.

## Tuotetiedot

### • Yleistä tietoa

Kanta	E27 [ E27]
Hehkulamput muoto	PAR20 [ PAR 20tuumaa tai 63mm]
Nimelliskäyttöikä (nim.)	45000 h
Tekninen tyyppi	5.5-50W

### • Valon tekniset tiedot

Beam Angle (Nom)	40 °
Valovirta (nim.)	520 lm
Valovirta (nimellinen) (nim.)	520 lm
Valovoima (nim.)	1000 cd
Värimerkki	Viileä valkea (CW)
Nimelliskeilakulma	40 °
Vastaava värilämpötila (nim.)	4000 K
Valotehokkuus (nimellinen) (nim.)	94 lm/W
Väriyhtenäisyys	6 steps
Värintoistoindeksi (nim.)	80
LLMF nimelliskäyttöiän lopussa (nim.)	70 %
Luminous Flux In 90° Cone (Rated)	455 lm

### • Käyttö ja sähkö tiedot

Syöttötaajuus	50 Hz
Power (Rated) (Nom)	5.5 W
Lampun virta (nim.)	31 mA
Vastaa teholtaan	50 W
Syttymisaika (suurin)	0.5 s
Lämpenemisaika 60 %:n valontuottoon (nim.)	instant full light
Tehokerroin (nim.)	0.85
Voltage (Nom)	230 V

### • Lämpötila

T-kotelo, maksimi (nim.)	85 °C
--------------------------	-------

### • Ohjaujärjestelmät ja himmennys

Himmennettävä	Kyllä
---------------	-------

# PHILIPS

# MASTER LEDspot PAR

## • Hyväksyntä ja käyttökohteet

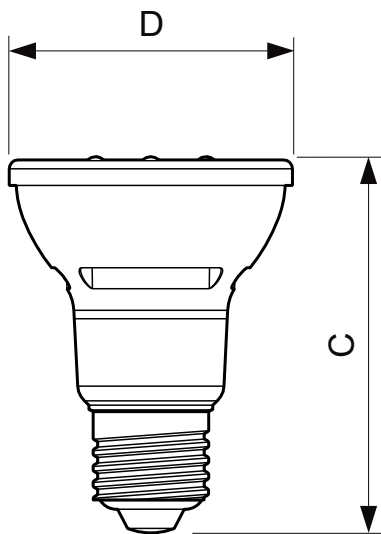
Soveltuu korostusvalaistukseen	Yes
Energiätehokkuusmerkintä (EEL)	A+
Energy Consumption kWh/1000 h	6 kWh

## • Tuotetiedot

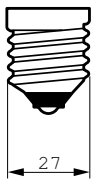
Koko tuotekoodi	871869646073300
Tilaustuotteen nimi	MASTER LEDspot D 5.5-50W 4000K PAR20 40D

EAN/UPC – tuote	8718696460733
Tilauuskoodi	46073300
Sähkönumero	4720209
Osoittaja – määrä/pakkaus	1
Osoittaja – pakkauksia ulomassa laatikossa	6
Materiaalinumero (12NC)	929001145802
Nettopaino (kappale)	0.001 kg

## Mittapiirros



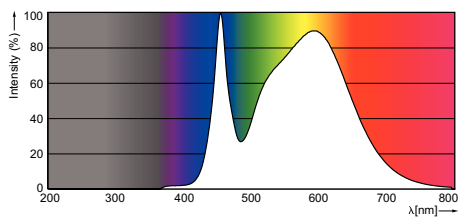
E26, E27 PAR20



## LED D 5.5-50W E27 4000K PAR20 40D

Product	D	C
MASTER LEDspot D 5.5-50W 4000K PAR20 40D	65 mm	85.2 mm

## Valonjakotiedot





© 2016 Philips Lighting Holding B.V.  
Kaikki oikeudet pidätetään.

Oikeudet spesifikaatioiden muutoksiin pidätetään. Tuotemerkit ovat Koninklijke Philips Electronicsin tai heidän omistajiensa omaisuutta.

[www.philips.com/lighting](http://www.philips.com/lighting)

2016, Helmikuu 24  
Oikeudet tietojen muutoksiin  
pidätetään.