



MASTER LEDspot LV

MASTER LEDspot LV

MAS LEDspotLV VLE 3.4-20W 827 MR16 24D

MASTER LEDspot LV -lamppu antaa lämpimän valkoista, halogeenilampun kaltaista valoa. Tämä tekee siitä ihanteellisen jälkiasennusratkaisun kohde- ja yleisvalaistukseen mm. hotelleihin ja ravintoloihin. Lamppu sopii erityisen hyvin julkisiin tiloihin, kuten vastaanottoihin, auloihin, käytäviin, portaikkoihin tai wc-tiloihin, joissa valot ovat aina päällä. MASTER LEDspot LV -lampusta on saatavana eri valonjakoja, jotka antavat selkeästi määritellyn valokeilan. Koska lampun valo ei sisällä UV- tai infrapunasäteilyä, sopii se hyvin myös lämpöherkkien kohteiden valaisemiseen (ruoka, orgaaniset materiaalit, maalaukset jne.). Patentoitu, älykäs virtalähde mahdollistaa yhteensopivuuden nykyisten elektromagneettisten ja elektronisten halogeenimuuntajien kanssa. Himmennettävät versiot mahdollistavat lisäsäästöt ja auttavat luomaan halutun tunnelman.

Tuotetiedot

• Yleistä tietoa

Kanta	GU5.3 [GU5.3]
Hehkulampun muoto	MR16 [MR 16tuumaa tai 50mm]
Nimelliskäyttöikä (nim.)	25000 h
Tekninen tyyppi	3.4-20W

• Valon tekniset tiedot

Beam Angle (Nom)	24 °
Valonjako	24D [Medium beam]
Valovirta (nim.)	240 lm
Valovirta (nimellinen) (nim.)	240 lm
Valovoima (nim.)	1000 cd
Värimerkki	Lämmin valkea (WWW)
Nimelliskeilakulma	24 °
Vastaava väriämpötila (nim.)	2700 K
Valotehokkuus (nimellinen) (nim.)	65.00 lm/W
Väriyhtenäisyys	6 steps
Värintoistoindeksi (nim.)	80

LLMF nimelliskäyttöiän lopussa (nim.)	70 %
Luminous Flux In 90° Cone (Rated)	220 lm

• Käyttö ja sähkö tiedot

Power (Rated) (Nom)	3.4 W
Lampun virta (nim.)	520 mA
Vastaa teholtaan	20 W
Syttymisaika (suurin)	0.5 s
Lämpenemisaika 60 %:n valontuottoon (nim.)	instant full light
Tehokerroin (nim.)	0.7
Voltage (Nom)	12 V

• Lämpötila

T-kotelo, maksimi (nim.)	65 °C
--------------------------	-------

PHILIPS

MASTER LEDspot LV

• Ohjaujärjestelmät ja himmennys

Himmennettävä Ei

• Hyväksyntä ja käyttökohteet

Soveltuu korostusvalaistukseen Yes
Energiatehokkuusmerkintä (EEL) A+
Energy Consumption kWh/1000 h 4 kWh

• Tuotetiedot

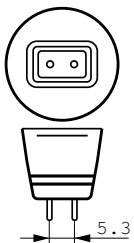
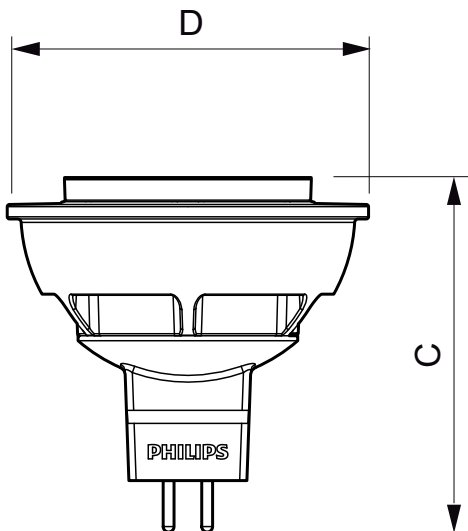
Koko tuotekoodi 871869647570600

Tilaustuotteen nimi MAS LEDspotLV VLE 3.4-20W 827
MR16 24D
EAN/UPC – tuote 8718696475706
Tilauuskoodi 47570600
Sähkönumero 4720197
Osoittaja – määrä/pakkaus 1
Osoittaja – pakkauksia ulomassa laatikossa 10
Materiaalinumero (12NC) 929001147402
Nettopaino (kappale) 0.035 kg

Rajoitukset ja turvallisuus

- Käyttöympäristön lämpötila välillä -20...+45 °C
- Sopii käytettäväksi vain kuivissa tiloissa ja useimmissa valaisimissa, joissa on lampunpidin, joka tarjoaa riittävästi vapaata tilaa (vähintään 10 mm vapaata tilaa)
- Ei sovellu käytettäväksi hätä- tai poistumisvalaistukseen

Mittapiirros



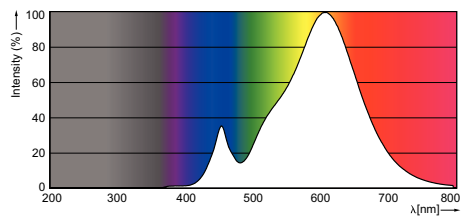
Rajoitukset ja turvallisuus

- Käyttöympäristön lämpötila välillä -20...+45 °C
- Sopii käytettäväksi vain kuivissa tiloissa ja useimmissa valaisimissa, joissa on lampunpidin, joka tarjoaa riittävästi vapaata tilaa (vähintään 10 mm vapaata tilaa)
- Ei sovellu käytettäväksi hätä- tai poistumisvalaistukseen

LED VLE 3.4-20W GU5.3 827 MR16 24D

Product	D	C
MAS LEDspotLV VLE 3.4-20W 827 MR16 24D	50 mm	49 mm

Valonjakotiedot



© 2016 Philips Lighting Holding B.V.
Kaikki oikeudet pidätetään.

Oikeudet spesifikaatioiden muutokseen pidätetään. Tuotemerkit ovat Koninklijke Philips Electronicsin tai heidän omistajiensa omaisuutta.

www.philips.com/lighting

2016, Kesäkuu 1
Oikeudet tietojen muutokseen
pidätetään.