



MASTER LEDlamps DimTone

MAS LEDspotMV DimTone 4-35W GU10 40D

MASTER LEDlamp DimTone tuottaa lämpimän, tarkan valokeilan. Lampun väri muuttuu himmennettäessä lämpimämmäksi, aivan kuten halogeeni- ja hehkulamput. Samalla lamppu tarjoaa kaikki ledilamppujen edut: energiansäästön, minimoidut ylläpitokustannukset ja pitkän käyttöiän. MASTER LEDlamp DimTone mahdollistaa maksimaalisen lämpimän tunnelman myös alhaisilla himmennystasoilla, joten se sopii miellyttävyytensä ansiosta erinomaisesti hotelleihin, ravintoloihin, pesuhuoneisiin ja auloihin. DimTone-ominaisuus tarkoittaa, että valon väri muuttuu halogeeni- ja hehkulamput tyypillisesti lämpimän valkoisesta entistä lämpimämpään, kun valovirtaa himmennetään maksimitasosta minimitasoon. Himmennystä käyttämällä tehokkuus ja energiansäästö paranevat entisestään. Nämä DimTone MV -kohdelamput sopivat useimpiin olemassa oleviin valaisimiin, joissa on GU10-lampunpidin. Innovatiivisesti suunniteltu ohjain varmistaa yhteensopivuuden useiden säätimien kanssa. DimTone-lamput on suunniteltu korvaamaan himmennettävät hehkulamput.

Tuotetiedot

• Yleistä tietoa

| | |
|--------------------------|--------------|
| Kanta | GU10 [GU10] |
| Nimelliskäyttöikä (nim.) | 50000 h |
| Tekninen tyyppi | 4-35W |

• Valon tekniset tiedot

| | |
|-------------------------------|--------------------|
| Beam Angle (Nom) | 40 ° |
| Valonjako | 40D [Medium beam] |
| Valovirta (nim.) | 305 lm |
| Valovirta (nimellinen) (nim.) | 305 lm |
| Valovoima (nim.) | 600 cd |
| Värimerkki | Lämmin valkea (WW) |
| Nimelliskeilakulma | 40 ° |

| | |
|---------------------------------------|-------------|
| Vastaava värilämpötila (nim.) | 2200-2700 K |
| Valotehokkuus (nimellinen) (nim.) | 70.00 lm/W |
| Väriyhtenäisyys (nim.) | 6 steps |
| Värintoistoindeksi (nim.) | 80 |
| LLMF nimelliskäyttöiän lopussa (nim.) | 70 % |
| Luminous Flux In 90° Cone (Rated) | 280 lm |

• Käyttö ja sähkö tiedot

| | |
|-----------------------------------|-----------------|
| Syöttötaajuus Power (Rated) (Nom) | 50-60 Hz 4 W |
|-----------------------------------|-----------------|

PHILIPS

MASTER LEDlamps DimTone

| | |
|--|--------------------|
| Lampun virta (nim.) | 22 mA |
| Vastaa teholtaan | 35 W |
| Syttymisaika (suurin) | 0.5 s |
| Lämpenemisaika 60 %:n valontuottoon (nim.) | instant full light |
| Tehokerroin (nim.) | 0.5 |
| Voltage (Nom) | 220-240 V |

• Lämpötila

| | |
|--------------------------|-------|
| T-kotelo, maksimi (nim.) | 70 °C |
|--------------------------|-------|

• Ohjaujärjestelmät ja himmennys

| | |
|---------------|-------|
| Himmennettävä | Kyllä |
|---------------|-------|

• Hyväksyntä ja käyttökohteet

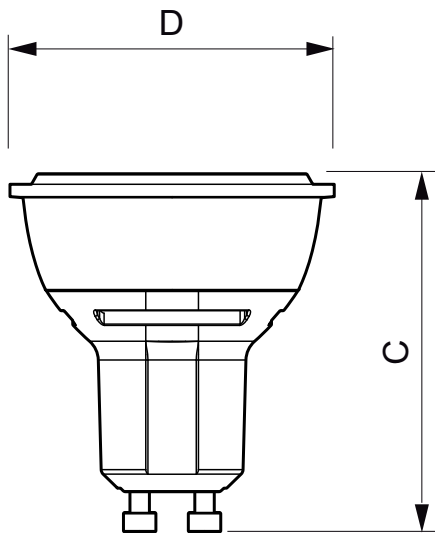
| | |
|--------------------------------|-----|
| Soveltuu korostusvalaistukseen | Yes |
|--------------------------------|-----|

| | |
|--------------------------------|-------|
| Energiatodistusmerkkintä (EEL) | A+ |
| Energy Consumption kWh/1000 h | 4 kWh |

• Tuotetiedot

| | |
|---|--------------------------------------|
| Koko tuotekoodi | 871869643830500 |
| Tilaustuotteen nimi | MAS LEDspotMV DimTone 4-35W GU10 40D |
| EAN/UPC – tuote | 8718696438305 |
| Tilauuskoodi | 43830500 |
| Sähkönumero | 4720193 |
| Osoittaja – määrä/pakkaus | 1 |
| Osoittaja – pakkausta ulomassa laatikossa | 10 |
| Materiaalinumero (12NC) | 929001130702 |
| Nettopaino (kappale) | 0.036 kg |

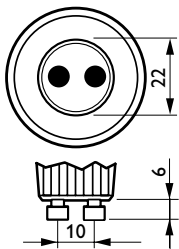
Mittapiirros



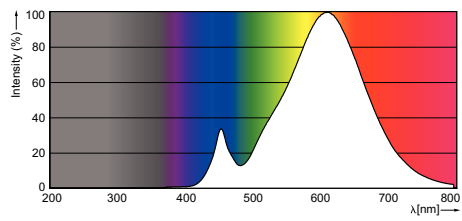
4-35 W, 5,5-50 W, 6-50 W GU10

LED DimTone 4-35W GU10 40D

| Product | D | C |
|--------------------------------------|-------|-------|
| MAS LEDspotMV DimTone 4-35W GU10 40D | 50 mm | 55 mm |



Valonjakotiedot



© 2015 Philips Lighting Holding B.V.
Kaikki oikeudet pidätetään.

Oikeudet spesifikaatioiden muutoksiin pidätetään. Tuotemerkit ovat Koninklijke Philips Electronicsin tai heidän omistajiensa omaisuutta.

www.philips.com/lighting

2015, Joulukuu 28
Oikeudet tietojen muutoksiin
pidätetään.