



MASTER LEDspot MV

MAS LEDspotMV D 4-35W GU10 940 40D

MASTER LEDspot MV -lamppu on tuottaa lämpimän, halogeenilampun valoa muistuttavan valokeilan. Lamppu sopii erinomaisesti kohdevalaistukseen hotelli- ja ravintola-alalle (kiskoihin, käytäville, hissiauloihin, vitriinikaappeihin). Se sopii erityisesti yleisille alueille, kuten auloihin, käytäviin ja portaikkoihin, joissa valot ovat aina päällä. MASTER LEDspot MV -lamput säästävät erittäin paljon energiaa ja pienentävät ylläpitokustannuksia, tinkimättä kuitenkaan valon kirkkaudesta. Näin sijoitus maksaa itsensä takaisin takaisin vuoden sisällä. Nämä ledilamput sopivat olemassa oleviin valaisimiin, joissa on GU10-lampunpidin, ja ne on suunniteltu korvaamaan (jälkiasennettava) halogeeni- ja hehkulamput. Himmennettävät versiot mahdollistavat lisäsäästöt ja auttavat luomaan halutun tunnelman. DimTone-ominaisuutta voidaan käyttää luomaan oikeanlainen tunnelma (esimerkiksi ravintoloissa). Tämä toiminto auttaa luomaan lämpimämmän sävyn himmennettäessä valaistusta alhaisemmille tasoille.

Tuotetiedot

• Yleistä tietoa

Kanta	GU10 [GU10]
Nimelliskäyttöikä (nim.)	50000 h
Tekninen tyyppi	4-35W

• Valon tekniset tiedot

Beam Angle (Nom)	40 °
Valonjako	40D [Medium beam]
Valovirta (nim.)	314 lm
Valovirta (nimellinen) (nim.)	314 lm
Valovoima (nim.)	624 cd
Värimerkki	Valkea (VWH)
Nimelliskeilakulma	40 °
Vastaava värilämpötila (nim.)	4000 K
Valotehokkuus (nimellinen) (nim.)	71.25 lm/W
Väriyhtenäisyys	6 steps
Värintoistoindeksi (nim.)	90
LLMF nimelliskäyttöiän lopussa (nim.)	70 %

Luminous Flux In 90° Cone (Rated)	285 lm
-----------------------------------	--------

• Käyttö ja sähkö tiedot

Syöttötaajuus	50-60 Hz
Power (Rated) (Nom)	4 W
Lampun virta (nim.)	21 mA
Vastaa teholtaan	35 W
Syttymisaika (suurin)	0.5 s
Lämpenemisaika 60 %:n valontuottoon (nim.)	instant full light
Tehokerroin (nim.)	0.7
Voltage (Nom)	220-240 V

• Lämpötila

T-kotelo, maksimi (nim.)	84 °C
--------------------------	-------

• Ohjaujärjestelmät ja himmennys

Himmennettävä	Kyllä
---------------	-------

PHILIPS

MASTER LEDspot MV

• Hyväksyntä ja käyttökohteet

Soveltuu korostusvalaistukseen	Yes
Energiätehokkuusmerkintä (EEL)	A+
Energy Consumption kWh/1000 h	4 kWh

• Tuotetiedot

Koko tuotekoodi	871869645739900
-----------------	-----------------

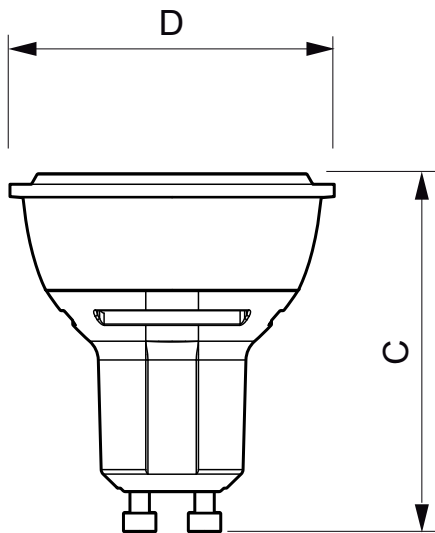
Tilaustuotteen nimi	MAS LEDspotMV D 4-35W GU10 940 40D
EAN/UPC – tuote	8718696457399
Tilauuskoodi	45739900
Sähkönumero	4720189
Osoittaja – määrä/pakkaus	1
Osoittaja – pakkauksia ulomassa laatikossa	10
Materiaalinumero (12NC)	929001139702
Nettopaino (kappale)	0.036 kg

Rajoitukset ja turvallisuus

- Operating temperature range is between -20° C and 45° C ambient

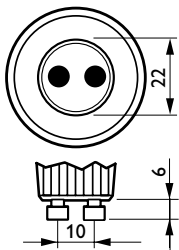
- Only to apply in dry or damp locations and most of open fixtures with lamp-holders that offer sufficient space (10 mm free air space)
- Not intended for use with emergency light fixtures or exit lights

Mittapiirros

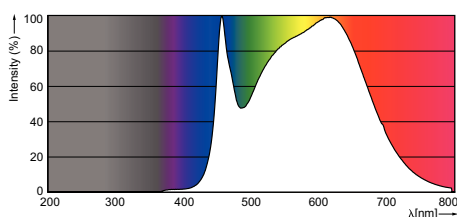


LED D 4-35W GU10 940 40D

Product	D	C
MAS LEDspotMV D 4-35W GU10 940 40D	50 mm	57 mm



Valonjakotiedot





© 2016 Philips Lighting Holding B.V.
Kaikki oikeudet pidätetään.

Oikeudet spesifikaatioiden muutoksiin pidätetään. Tuotemerkit ovat Koninklijke Philips Electronicsin tai heidän omistajiensa omaisuutta.

www.philips.com/lighting

2016, Helmikuu 2
Oikeudet tietojen muutoksiin
pidätetään.