



# MASTER LEDspot MV

MAS LEDspotMV D 4-35W GU10 930 25D

MASTER LEDspot MV -lamppu on tuottaa lämpimän, halogeenilampun valoa muistuttavan valokeilan. Lamppu sopii erinomaisesti kohdevalaistukseen hotelli- ja ravintola-alalle (kiskoihin, käytäville, hissiauloihin, vitriinikaappeihin). Se sopii erityisesti yleisille alueille, kuten auloihin, käytäviin ja portaikkoihin, joissa valot ovat aina päällä. MASTER LEDspot MV -lamput säästävät erittäin paljon energiaa ja pienentävät ylläpitokustannuksia, tinkimättä kuitenkaan valon kirkkaudesta. Näin sijoitus maksaa itsensä takaisin takaisin vuoden sisällä. Nämä ledilamput sopivat olemassa oleviin valaisimiin, joissa on GU10-lampunpidin, ja ne on suunniteltu korvaamaan (jälkiasennettava) halogeeni- ja hehkulamput. Himmennettävät versiot mahdollistavat lisäsäästöt ja auttavat luomaan halutun tunnelman. DimTone-ominaisuutta voidaan käyttää luomaan oikeanlainen tunnelma (esimerkiksi ravintoloissa). Tämä toiminto auttaa luomaan lämpimämmän sävyn himmennettäessä valaistusta alhaisemmille tasoille.

## Tuotetiedot

### • Yleistä tietoa

Kanta	GU10 [ GU10]
Nimelliskäyttöikä (nim.)	50000 h
Tekninen tyyppi	4-35W

### • Valon tekniset tiedot

Beam Angle (Nom)	25 °
Valonjako	25D [ Medium beam]
Valovirta (nim.)	282 lm
Valovirta (nimellinen) (nim.)	282 lm
Valovoima (nim.)	962 cd
Värimerkki	Lämmin valkea (WWW)
Nimelliskeilakulma	25 °
Vastaava värilämpötila (nim.)	3000 K
Valotehokkuus (nimellinen) (nim.)	65.00 lm/W
Väriyhtenäisyys	6 steps
Värintoistoindeksi (nim.)	90
LLMF nimelliskäyttöiän lopussa (nim.)	70 %

Luminous Flux In 90° Cone (Rated)	260 lm
-----------------------------------	--------

### • Käyttö ja sähkö tiedot

Syöttötaajuus Power (Rated) (Nom)	50-60 Hz 4 W
Lampun virta (nim.) Vastaa teholtaan	21 mA 35 W
Syttymisaika (suurin)	0.5 s
Lämpenemisaika 60 %:n valontuottoon (nim.)	instant full light
Tehokerroin (nim.) Voltage (Nom)	0.7 220-240 V

### • Lämpötila

T-kotelo, maksimi (nim.)	84 °C
--------------------------	-------

### • Ohjaujärjestelmät ja himmennys

Himmennettävä	Kyllä
---------------	-------

**PHILIPS**

## • Hyväksyntä ja käyttökohteet

Soveltuu korostusvalaistukseen	Yes
Energiätehokkuusmerkintä (EEL)	A+
Energy Consumption kWh/1000 h	4 kWh

## • Tuotetiedot

Koko tuotekoodi	871869645731300
-----------------	-----------------

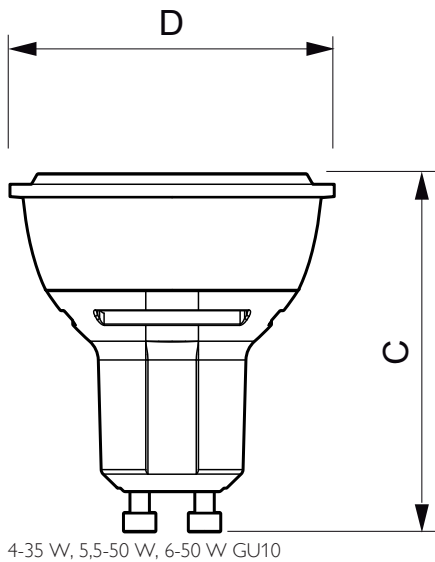
Tilaustuotteen nimi	MAS LEDspotMV D 4-35W GU10
EAN/UPC – tuote	930 25D
Tilauuskoodi	8718696457313
Sähkönumero	45731300
Osoittaja – määrä/pakkaus	4720183
Osoittaja – pakkauksia ulomassa laatikossa	1
Materiaalinumero (12NC)	10
Nettopaino (kappale)	929001139402
	0.036 kg

## Rajoitukset ja turvallisuus

- Operating temperature range is between -20° C and 45° C ambient

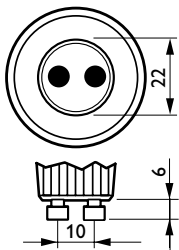
- Only to apply in dry or damp locations and most of open fixtures with lamp-holders that offer sufficient space (10 mm free air space)
- Not intended for use with emergency light fixtures or exit lights

## Mittapiirros

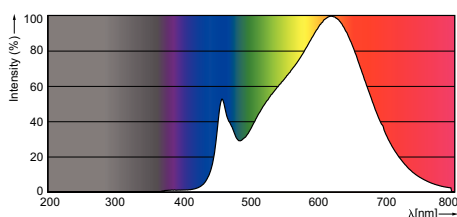


## LED D 4-35W GU10 930 25D

Product	D	C
MAS LEDspotMV D 4-35W GU10 930 25D	50 mm	57 mm



## Valonjakotiedot





© 2016 Philips Lighting Holding B.V.  
Kaikki oikeudet pidätetään.

Oikeudet spesifikaatioiden muutoksiin pidätetään. Tuotemerkit ovat Koninklijke Philips Electronicsin tai heidän omistajiensa omaisuutta.

[www.philips.com/lighting](http://www.philips.com/lighting)

2016, Helmikuu 2  
Oikeudet tietojen muutoksiin  
pidätetään.