



MASTER LEDspot LV

MAS LEDspotLV D 8.0-50W 827 MR16 24D

MASTER LEDspot LV -lamppu antaa lämpimän valkoista, halogeenilampun kaltaista valoa. Tämä tekee siitä ihanteellisen jälkiasennusratkaisun kohde- ja yleisvalaistukseen mm. hotelleihin ja ravintoloihin. Lamppu sopii erityisen hyvin julkisiin tiloihin, kuten vastaanottoihin, auloihin, käytäviin, portaikkoihin tai wc-tiloihin, joissa valot ovat aina päällä. MASTER LEDspot LV -lampusta on saatavana eri valonjakoja, jotka antavat selkeästi määritellyn valokeilan. Koska lampun valo ei sisällä UV- tai infrapunasäteilyä, sopii se hyvin myös lämpöherkkien kohteiden valaisemiseen (ruoka, orgaaniset materiaalit, maalaukset jne.). Patentoitu, älykäs virtalähde mahdollistaa yhteensopivuuden nykyisten elektromagneettisten ja elektronisten halogeenimuuntajien kanssa. Himmennettävät versiot mahdollistavat lisäsäästöt ja auttavat luomaan halutun tunnelman.

Tuotetiedot

• Yleistä tietoa

Kanta	GU5.3 [GU5.3]
Hehkulampun muoto	MR16 [MR 16tuumaa tai 50mm]
Nimelliskäyttöikä (nim.)	40000 h
Tekninen tyyppi	8-50W

• Valon tekniset tiedot

Beam Angle (Nom)	24 °
Valonjako	24D [Medium beam]
Valovirta (nim.)	635 lm
Valovirta (nimellinen) (nim.)	635 lm
Valovoima (nim.)	3100 cd
Värimerkki	Lämmin valkea (WW)
Nimelliskeilakulma	24 °
Vastaava värilämpötila (nim.)	2700 K
Valotehokkuus (nimellinen) (nim.)	78 lm/W
Väriyhtenäisyys	6 steps
Värintoistoindeksi (nim.)	80
LLMF nimelliskäyttöään lopussa (nim.)	70 %
Luminous Flux In 90° Cone (Rated)	621 lm

• Käyttö ja sähkö tiedot

Syöttötaajuus	50-60 Hz
Power (Rated) (Nom)	8 W
Lampun virta (nim.)	900 mA
Vastaa teholtaan	50 W
Syttymisaika (suurin)	0.5 s
Lämpenemisaika 60 %:n valon tuottoon (nim.)	instant full light
Tehokerroin (nim.)	0.7
Voltage (Nom)	12 V

• Lämpötila

T-kotelo, maksimi (nim.)	105 °C
--------------------------	--------

• Ohjaujärjestelmät ja himmennys

Himmennettävä	Kyllä
---------------	-------

• Hyväksyntä ja käyttökohteet

Soveltuu korostusvalaistukseen	Yes
--------------------------------	-----

PHILIPS

MASTER LEDspot LV

Energiatohokkuus-
merkintä (EEL) A+
Energy Consumption 9 kWh
kWh/1000 h

• Tuotetiedot

Koko tuotekoodi 871869648999400
Tilastuotteen nimi MAS LEDspotLV D 8.0-50W 827
MR16 24D
EAN/UPC – tuote 8718696489994

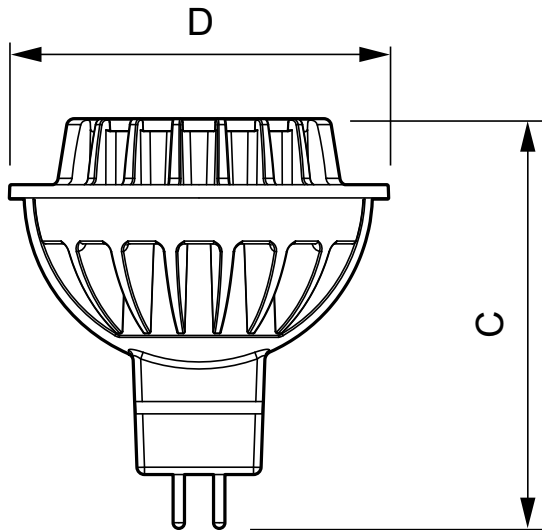
Tilauskoodi 48999400
Sähkönumero 4720169
Osoittaja – määrä/
pakkaus 1
Osoittaja –
pakkauksia ulom-
massa laatikossa 10
Materiaalinumero 929001149802
(12NC)
Nettopaino (kappale) 0.045 kg

Rajoitukset ja turvallisuus

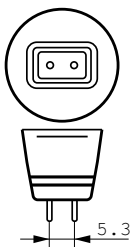
- Käyttöympäristön lämpötila välillä -20...+45 °C
- Sopii käytettäväksi vain kuivissa tiloissa ja useimmissa valaisimissa, joissa on lampunpidin, joka tarjoaa riittävästi vapaata tilaa (vähintään 10 mm vapaata tilaa)

- Ei sovellu käytettäväksi hätä- tai poistumisvalaistukseen

Mittapiirros



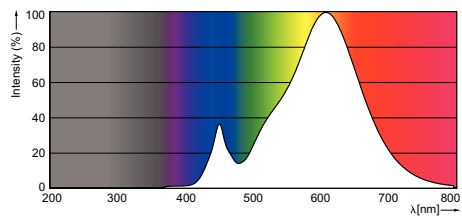
8-50 W GU5.3 MR16



LED D 8-50W 827 MR16 24D

Product	D	C
MAS LEDspotLV D 8.0-50W 827 MR16 24D	51 mm	55 mm

Valonjakotiedot



© 2016 Philips Lighting Holding B.V.
Kaikki oikeudet pidätetään.

Oikeudet spesifikaatioiden muutokseen pidätetään. Tuotemerkit ovat Koninklijke Philips Electronicsin tai heidän omistajiensa omaisuutta.

www.philips.com/lighting

2016, Maaliskuu 18
Oikeudet tietojen muutokseen
pidätetään.