



MASTER LEDspot LV

MASTER LEDspot LV

MAS LEDspotLV VLE 3.4-20W 830 MR16 36D

MASTER LEDspot LV -lamppu antaa lämpimän valkoista, halogeenilampun kaltaista valoa. Tämä tekee siitä ihanteellisen jälkiasennusratkaisun kohde- ja yleisvalaistukseen mm. hotelleihin ja ravintoloihin. Lamppu sopii erityisen hyvin julkisiin tiloihin, kuten vastaanottoihin, auloihin, käytäviin, portaikkoihin tai wc-tiloihin, joissa valot ovat aina päällä. MASTER LEDspot LV -lampusta on saatavana eri valonjakoja, jotka antavat selkeästi määritellyn valokeilan. Koska lampun valo ei sisällä UV- tai infrapunasäteilyä, sopii se hyvin myös lämpöherkkien kohteiden valaisemiseen (ruoka, orgaaniset materiaalit, maalaukset jne.). Patentoitu, älykäs virtalähde mahdollistaa yhteensopivuuden nykyisten elektromagneettisten ja elektronisten halogeenimuuntajien kanssa. Himmennettävät versiot mahdollistavat lisäsäästöt ja auttavat luomaan halutun tunnelman.

Tuotetiedot

• Yleistä tietoa

| | |
|--------------------------|------------------------------|
| Kanta | GU5.3 [GU5.3] |
| Hehkulampun muoto | MR16 [MR 16tuumaa tai 50mm] |
| Nimelliskäyttöikä (nim.) | 25000 h |
| Tekninen tyyppi | 3.4-20W |

• Valon tekniset tiedot

| | |
|-----------------------------------|--------------------|
| Beam Angle (Nom) | 36 ° |
| Valonjako | 36D [Medium beam] |
| Valovirta (nim.) | 240 lm |
| Valovirta (nimellinen) (nim.) | 240 lm |
| Valovoima (nim.) | 600 cd |
| Värimerkki | Valkea (WH) |
| Nimelliskeilakulma | 36 ° |
| Vastaava värilämpötila (nim.) | 3000 K |
| Valotehokkuus (nimellinen) (nim.) | 65.00 lm/W |
| Väriyhtenäisyys | 6 steps |
| Värintoistoindeksi (nim.) | 80 |

| | |
|---------------------------------------|--------|
| LLMF nimelliskäyttöiän lopussa (nim.) | 70 % |
| Luminous Flux In 90° Cone (Rated) | 225 lm |

• Käyttö ja sähkö tiedot

| | |
|--|--------------------|
| Power (Rated) (Nom) | 3.4 W |
| Lampun virta (nim.) | 520 mA |
| Vastaa teholtaan | 20 W |
| Syttymisaika (suurin) | 0.5 s |
| Lämpenemisaika 60 %:n valontuottoon (nim.) | instant full light |
| Tehokerroin (nim.) | 0.7 |
| Voltage (Nom) | 12 V |

• Lämpötila

| | |
|--------------------------|-------|
| T-kotelo, maksimi (nim.) | 65 °C |
|--------------------------|-------|

PHILIPS

MASTER LEDspot LV

• Ohjaujärjestelmät ja himmennys

Himmennettävä Ei

• Hyväksyntä ja käyttökohteet

Soveltuu korostusvalaistukseen Yes

Energiätehokkuusmerkintä (EEL) A+

Energy Consumption kWh/1000 h 4 kWh

• Tuotetiedot

Koko tuotekoodi 871869647574400

Tilaustuotteen nimi MAS LEDspotLV VLE 3.4-20W 830

MR16 36D

EAN/UPC – tuote 8718696475744

Tilauuskoodi 47574400

Sähkönumero 4720157

Osoittaja – määrä/

1

pakkaus

Osoittaja – 10

pakkauksia ulom-

massa laatikossa

Materiaalinumero

929001147602

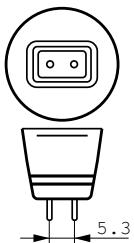
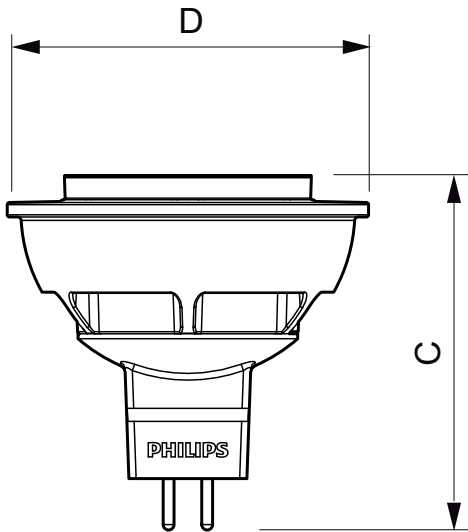
(12NC)

Nettopaino (kappale) 0.035 kg

Rajoitukset ja turvallisuus

- Käyttöympäristön lämpötila välillä -20...+45 °C
- Sopii käytettäväksi vain kuivissa tiloissa ja useimmissa valaisimissa, joissa on lampunpidin, joka tarjoaa riittävästi vapaata tilaa (vähintään 10 mm vapaata tilaa)
- Ei sovellu käytettäväksi hätä- tai poistumisvalaistukseen

Mittapiirros



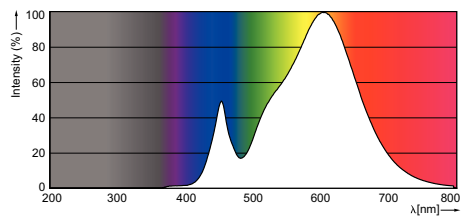
Rajoitukset ja turvallisuus

- Käyttöympäristön lämpötila välillä -20...+45 °C
- Sopii käytettäväksi vain kuivissa tiloissa ja useimmissa valaisimissa, joissa on lampunpidin, joka tarjoaa riittävästi vapaata tilaa (vähintään 10 mm vapaata tilaa)
- Ei sovellu käytettäväksi hätä- tai poistumisvalaistukseen

LED VLE 3.4-20W GU5.3 830 MR16 36D

| Product | D | C |
|--|-------|-------|
| MAS LEDspotLV VLE 3.4-20W 830 MR16 36D | 50 mm | 49 mm |

Valonjakotiedot



© 2016 Philips Lighting Holding B.V.
Kaikki oikeudet pidätetään.

Oikeudet spesifikaatioiden muutokseen pidätetään. Tuotemerkit ovat Koninklijke Philips Electronicsin tai heidän omistajiensa omaisuutta.

www.philips.com/lighting

2016, Kesäkuu 2
Oikeudet tietojen muutokseen
pidätetään.