

KAPU®-valaisinpylväät

600 törmäystä, ei yhtäkään vakavaa henkilövahinkoa

Turvallisuus perustuu innovatiiviseen, patentoituun rakenteeseen. Kun ajoneuvo osuu pylvääseen, rungon lohkot repeytyvät irti toisistaan ja ajoneuvo pysähtyy hallitusti.

KAPU®-HE

EN 12767 mukainen
voimakkaasti energiaa
vaimentava valaisinpylväs

KAPU®-NE

EN 12767 mukainen
ei energiaa vaimentava
valaisinpylväs

www.sahkojokinen.fi

Matka on meille määränpää

Turvapylväämme on kehitetty parantamaan tielläliikkujien turvallisuutta. KAPU®-pylvään turvallisuus törmäystilanteessa perustuu pylvään rakenteeseen. Ajoneuvon osuessa pylvääseen pylväsrunгон lohkot repeytyvät irti toisistaan. Ajoneuvo pysähtyy turvallisesti tai etenee hitaasti. Toimintavarmat pylväät parantavat merkittävästi liikenneturvallisuutta.

Tehtaallamme noudatetaan ISO 9001:2008 -laatujärjestelmää. KAPU®-tuoteperhe on oikeutettu käyttämään CE-merkintää, joka takaa tuotteille asetettujen laatuvaatimusten täyttymisen.

Sähkö-Jokisen valikoimasta löytyvät myös laadukkaat betonipe-rustukset kaikille metallipylväille ja putkille. Tuotteen kestävyys ja asentajaystävällisyys ovat olleet johtotähtinä tuotekehityksessä. Uusi automatisoitu tuotantolinja ja tehokkaat tuotantotavat takaa-vat entistä tasalaatuisemmat ja mittatarkat tuotteet.

Ammattitaidolla alusta loppuun

- Yli 30 vuoden käyttökokemukset
- Nopeat ja varmat toimitukset
- Liikenneviraston tyyppihyväksynät
- Koko säätö-/kiinnitysmekanismi ruostumatonta terästä
- Kevyesti ja hyvin kierrettävät ruuvit
- Teräs B500K ja A500HW
- Betoni K 40-2 ja kaikki seosaineet CE-merkittyjä
- Juurikumit EPDM sään- ja valonkestävää laatua
- Laatujärjestelmän ISO 9001:2008 mukaan
- FI-Sertifikaatti

Turvapylväät kannattava investointi

Vanhan tievalaistuksen uusimisella turvapylväisiin saavutetaan huomattavia kustannussäästöjä. Nykyaikainen valaistus kuluttaa energiaa selvästi vähemmän ja lamput ovat kestävämpiä. Turvallisuuden lisääntyttä törmäyskustannukset alenevat merkittävästi. Pylväiden väli voidaan pidentää 36 metristä 56 metriin.

Nykyinen asennus

hoitokustannukset	2 590 €/km x a
törmäyskustannukset	9 800 €/km x a
yht.	12390 €/km x a

Saneeraus

vanhan asennuksen purkaminen	3 360 €/km x a
uuden valaistuksen rakentaminen	32 800 €/km x a
yht.	36 160 €/km x a

Uuden asennus

hoitokustannukset	1 800 €/km x a
törmäyskustannukset	1 600 €/km x a
yht.	3 400 €/km x a

Likimääräinen kuoletusaika

$36\ 160 \div (12\ 390 - 3\ 400)$	4 vuotta
yht.	

**Investointi turvapylväisiin maksaa itsensä
takaisin jo neljässä vuodessa.**

Tievalaistuksen suunnittelu (TIEH 2100034-06) esimerkki saneerauksen kannattavuuslaskelmasta.

KAPU®-HE

EN 12767 mukainen
voimakkaasti energiaa vaimentava valaisinpylväs

KAPU®-HE -pylvään ainutlaatuinen, patentoitu rakenne alentaa matkustajan loukkaantumisriskiä. Pylvään runko sitoo törmäävän ajoneuvon liike-energian hidastaen nopeuden hallitusti turvalliselle tasolle.

Kartiomainen, voimakkaasti törmäysenergiaa sitova KAPU®-HE -valaisinpylväs sijoittuu standardin EN 12767 korkeimpaan luokkaan HE, 100. Kyseisen luokan pylväitä voidaan käyttää kaikilla teillä liikenneturvallisuuden edistämiseksi.

KAPU®-HE -pylväitä on käytetty vuodesta 1994 lähtien. Pylväitä on asennettu noin 60 000 vuoteen 2015 mennessä. Liikennevirasto tutkii teiden laitteisiin kohdistuneita onnettomuuksia. Suomessa tähän mennessä noin 600:aan KAPU®-HE -pylvääseen on törmätty ilman vakavia seuraamuksia. Toimintavarmat pylväät ovat parantaneet kiistatta liikenneturvallisuutta. KAPU®-HE -pylväitä käytetään jo lähes kymmenessä Euroopan maassa.



Testattu turvallisuuden takaamiseksi

Helsingin Teknillinen Korkeakoulu on tehnyt laajamittaiset törmäystestaukset kattavan KAPU®-HE -tuoteperheen useille erikokoisille tuotteille.

Tehtaallamme noudatetaan ISO 9001:2008 -laatujärjestelmää. Täytämme Euronormien mukaiset vaatimukset tuotteiden laadunvalvonnassa, rakenteellisessa lujuudessa ja törmäysominaisuuksien tutkimuksessa.

KAPU®-HE -tuoteperhe on oikeutettu käyttämään CE-merkintää, joka takaa tuotteille asetettujen laatuvaatimusten täyttymisen ja vapaan liikkuvuuden koko Euroopan alueella.



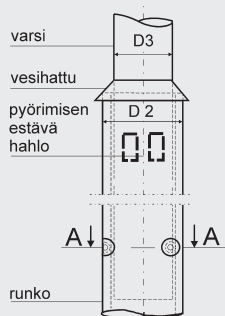
Törmätty KAPU-HE -pylväs Vt 7 Suomessa

Tekniset tiedot

SÄHKÖNUMERO	PYLVÄÄN TYYPPI	KORKEUS h / m	D1 mm	D2 mm	d3 mm	V m	PAINO kg	JALUSTAN TYYPPI
PYSTYVARTISET PYLVÄÄT								
	KAPU 4 S 60	4	135	84	60	-	40	SJ-2
	KAPU 5 S 60	5	135	84	60	-	43	SJ-2
4607706	KAPU 6 S 60	6	135	84	60	-	48	SJ-2
	KAPU 7 S 60	7	157	84	60	-	65	SJ-2
4607708	KAPU-HE 8 S 60	8	157	84	60	-	78	SJ-2
	KAPU-HE 9 S 60	9	181	84	60	-	101	SJ-4/1500
4607710	KAPU-HE 10 S 60	10	181	84	60	-	106	SJ-4/1500
	KAPU-HE 11 S 60	11	202	84	60	-	118	SJ-4/1500
4607712	KAPU-HE 12 S 60	12	202	84	60	-	133	SJ-4/1500
	KAPU-HE 12 S 76	12	218	100	76	-	145	SJ-4/1500
	KAPU-HE 13 S 76	13	218	100	76	-	153	SJ-4/1800
	KAPU-HE 14 S 76	14	218	100	76	-	161	SJ-4/1800
4607715	KAPU-HE 15 S 76	15	218	100	76	-	170	SJ-5/1800
	KAPU 16 S 76 *	16	232	100	76	-	188	SJ-5/2200
	KAPU 18 S 102 *	18	252	120	102/89/76	-	232	SJ-5/2200
PYSTYVARTISET PYLVÄÄT								
4607728	KAPU-HE 8 P 60 10	8	157	84	60	1,0	81	SJ-2
	KAPU-HE 8 P 60 15	8	157	84	60	1,5	83	SJ-2
	KAPU-HE 8 P 60 25	8	157	84	60	2,5	87	SJ-2
4607730	KAPU-HE 10 P 60 10	10	181	84	60	1,0	109	SJ-4/1500
	KAPU-HE 10 P 60 15	10	181	84	60	1,5	112	SJ-4/1500
4607732	KAPU-HE 10 P 60 25	10	181	84	60	2,5	117	SJ-4/1500
	KAPU-HE 10 P 76 40	10	196	100	76	4,0	140	SJ-4/1800
4607734	KAPU-HE 12 P 60 10	12	202	84	60	1,0	136	SJ-4/1800
	KAPU-HE 12 P 60 15	12	202	84	60	1,5	138	SJ-4/1800
4607736	KAPU-HE 12 P 60 25	12	202	84	60	2,5	142	SJ-4/1800
	KAPU-HE 12 P 76 40	12	218	100	76	4,0	162	SJ-5/1800
PYSTYVARTISET PYLVÄÄT								
4607740	KAPU-HE 10 T 60 10	10	181	84	60	1,0	115	SJ-4/1500
	KAPU-HE 10 T 60 15	10	181	84	60	1,5	120	SJ-4/1500
4607741	KAPU-HE 10 T 60 25	10	181	84	60	2,5	128	SJ-4/1500
4607742	KAPU-HE 12 T 60 10	12	202	84	60	1,0	142	SJ-4/1800
	KAPU-HE 12 T 60 15	12	202	84	60	1,5	147	SJ-4/1800
4607743	KAPU-HE 12 T 60 25	12	202	84	60	2,5	155	SJ-4/1800
	KAPU-HE 15 T 76 02	15	218	100	76	0,2	170	SJ-5/1800
	KAPU 16 T 76 02	16	232	100	76	0,2	188	SJ-5/2200
	KAPU 18 T 102 02	18	252	120	102/89/76	0,2	232	SJ-5/2200

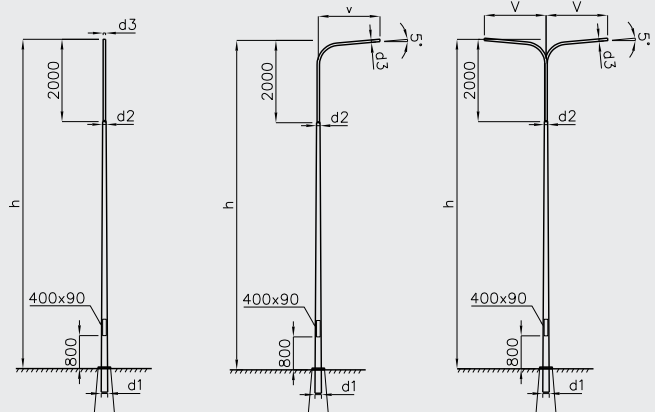
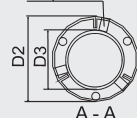
Pylväät on saatavissa kaikissa RAL-värikartan sävyissä. Maalit ja maalausprosessi takaa pitkäaikaisen UV-suojan sekä hyvän maalin tarttuvuuden.

Varren kiinnitys



Varren suora tuenta rungosta estää varren pyörimisen

varren lukitusruuvit
3 kpl M10 rst



Pidatetaan oikeudet teknisiin muutoksiin.

KAPU[®]-NE

EN 12767 mukainen
ei energiaa vaimentava valaisinpylväs

Olemme vuonna 2011 kehittäneet ei energiaa vaimentavat KAPU[®]-NE -pylväät. Liikennevirasto suosittelee KAPU[®]-NE -pylväitä käytettäväksi vilkasliikenteisillä teillä silloin, kun pylväiden takana ei ole kevyenliikenteen väylää tai metsän puita. Jos vaarana on pylvään jälkeen törmäys jalankulkijaan tai puuhun, suositellaan käytettäväksi KAPU[®]-HE -pylväitä.

EN 12767 -normin mukaiset KAPU[®]-NE -pylväät asennetaan normaaliin SJ- tai SJR-betonijalustaan. CE-merkittyjen pylväiden korkeudet vaihtelevat 2–15 metriin ja niitä on saatavana useilla eri mallisilla valaisinvarsilla. Kuumasinkitty teräskartiopylväs on patentoitu.



Testattu turvallisuuden takaamiseksi

Helsingin Teknillinen Korkeakoulu on tehnyt EN 12767 mukaiset törmäystestaukset kattavalle KAPU[®]-NE -tuoteperheelle.

KAPU[®]-NE -valaisinpylvään patentoidun rakenteen ansiosta ajoneuvo ei pysähdy törmättyään pylvääseen 100 kilometrin tuntinopeudella, vaan nopeus alenee 72 kilometriin tunnissa ajoneuvon jatkaessa matkaansa.

Henkilöön kohdistuvat kiihtyvyysoimat ovat turvallisella tasolla ja ajoneuvon vauriot hyvin vähäiset, jopa tuulilasi ja katto säilyvät ehjinä.



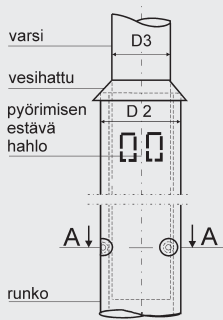
Testiauto 1.12.2010

Tekniset tiedot

SÄHKÖNUMERO	PYLVÄÄN TYYPPI	KORKEUS h / m	D1 mm	D2 mm	d3 mm	V m	PAINO kg	JALUSTAN TYYPPI
PYSTYVARTISET PYLVÄÄT								
	KAPU-NE 4 S 60	4	135	84	60	-	40	SJR-2
	KAPU-NE 5 S 60	5	135	84	60	-	43	SJR-2
4607766	KAPU-NE 6 S 60	6	135	84	60	-	48	SJR-2
	KAPU-NE 7 S 60	7	157	84	60	-	50	SJR-2
4607768	KAPU-NE 8 S 60	8	157	84	60	-	63	SJR-2
	KAPU-NE 9 S 60	9	181	84	60	-	83	SJR-4/1500
4607770	KAPU-NE 10 S 60	10	181	84	60	-	88	SJR-4/1500
	KAPU-NE 11 S 60	11	202	84	60	-	97	SJR-4/1500
4607772	KAPU-NE 12 S 60	12	202	84	60	-	102	SJR-4/1500
	KAPU-NE 12 S 76	12	218	100	76	-	123	SJR-4/1500
	KAPU-NE 13 S 76	13	218	100	76	-	131	SJR-4/1800
	KAPU-NE 14 S 76	14	218	100	76	-	139	SJR-4/1800
4607775	KAPU-NE 15 S 76	15	218	100	76	-	148	SJ-5/1800
PYSTYVARTISET PYLVÄÄT								
4607778	KAPU-NE 8 P 60 10	8	157	84	60	1,0	66	SJR-2
	KAPU-NE 8 P 60 15	8	157	84	60	1,5	68	SJR-2
	KAPU-NE 8 P 60 25	8	157	84	60	2,5	72	SJR-2
4607780	KAPU-NE 10 P 60 10	10	181	84	60	1,0	91	SJR-4/1500
	KAPU-NE 10 P 60 15	10	181	84	60	1,5	94	SJR-4/1500
4607782	KAPU-NE 10 P 60 25	10	181	84	60	2,5	99	SJR-4/1500
	KAPU-NE 10 P 76 40	10	196	100	76	4,0	119	SJR-4/1800
4607784	KAPU-NE 12 P 60 10	12	202	84	60	1,0	107	SJR-4/1800
	KAPU-NE 12 P 60 15	12	202	84	60	1,5	111	SJR-4/1800
4607786	KAPU-NE 12 P 60 25	12	202	84	60	2,5	114	SJR-4/1800
	KAPU-NE 12 P 76 40	12	218	100	76	4,0	140	SJ-5/1800
PYSTYVARTISET PYLVÄÄT								
	KAPU-NE 10 T 60 10	10	181	84	60	1,0	97	SJR-4/1500
	KAPU-NE 10 T 60 15	10	181	84	60	1,5	102	SJR-4/1500
4607792	KAPU-NE 10 T 60 25	10	181	84	60	2,5	110	SJR-4/1500
4607794	KAPU-NE 12 T 60 10	12	202	84	60	1,0	117	SJR-4/1800
	KAPU-NE 12 T 60 15	12	202	84	60	1,5	119	SJR-4/1800
4607796	KAPU-NE 12 T 60 25	12	202	84	60	2,5	129	SJR-4/1800
4607601	KAPU-NE 15 T 76 02	15	218	100	76	0,2	148	SJ-5/1800

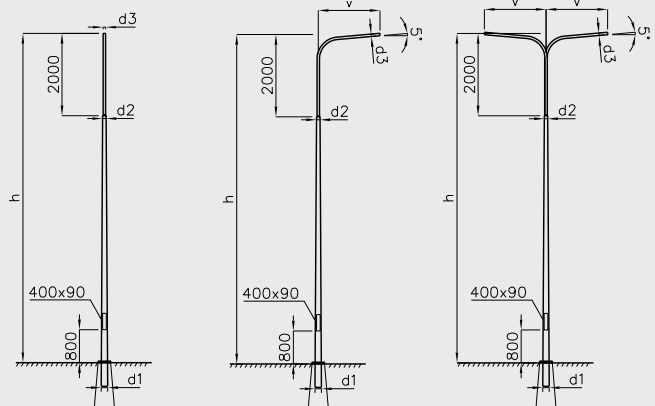
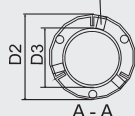
Pylväät on saatavissa kaikissa RAL-värikartan sävyissä. Maalit ja maalausprosessi takaa pitkäaikaisen UV-suojan sekä hyvän maalin tarttuvuuden.

Varren kiinnitys



Varren suora tuenta rungosta estää varren pyörimisen

varren lukitusruuvit
3 kpl M10 rst



Pidatetaan oikeudet teknisiin muutoksiin.

Turvallista tiennäyttöä vuodesta 1968

Sähkö-Jokinen on Suomen johtava ulkovalaistustuotteiden kehittäjä ja valmistaja. Liiketoimintamme ytimenä ovat törmäysturvalliset valaisinpylväät ja niihin soveltuvat korkealaatuiset betonijalustat. Innovaatiivinen tuotesuunnittelu ja modernin tekniikan hyödyntäminen ovat tehneet meistä alan edelläkävijän.

Yli miljoona huolella valmistamaamme betonijalustaa kannattaa erilaisia pylväitä kautta Euroopan.

Pääkonttori ja tuotantolaitoksemme sijaitsevat Satakunnan Noormarkussa.

Kysy asiantuntijalta



Tiina Jokinen
Myynti, reskontrat
+358 2 550 5502
tiina.jokinen@
sahkojokinen.fi



Simo Jokinen
Pylväsmyynti ja vienti
+358 2 550 5505
simo.jokinen@
sahkojokinen.fi



Lasse Jokinen
Toimitusjohtaja,
Myynti
+358 2 550 5501
lasse.jokinen@
sahkojokinen.fi



Marko Aittamäki
Myynti-insinööri
+358 50 432 2834
marko.aittamaki@
sahkojokinen.fi

Sähkö-Jokinen Oy
Rauhalammintie 13
FI-29600 Noormarkku
Tel: +358 2 550 5500
Fax: +358 2 550 5511
www.sahkojokinen.fi



SähköJokinen
Matka on meille määränpää