

OptiFlood Mini MVP504

MVP504 SON-TTPP50W K I A ST



MVP504 - SON-T PIA Plus - 50 W - Asymmetrical

Philipsillä on pitkä perinne erinomaisten ympäristöstävällisten valonheitinjärjestelmien luomisessa yleis- ja aluevalaistukseen. OptiFloodin erinomainen valotekniikka estää hallitsemattoman, satunnaisen valon sekä häiriövalon heijastumisen valaistavan alueen ulkopuolelle, jolloin se ei vaikuta lähellä asuviin tai autolla ohiajaviin ihmisiin. OptiFloodin erittäin tehokas, luokkansa paras optiikka luo tarkkaan hallitun valonjaon: täydellinen valonrajaus vaakatason yläpuolelta ja valokeilan huippuvoimakkuus korkeissa kulmissa pitävät häiriövalon minimissä. Sekä MVP504- että MVP506-versioita saa kahdentyyppisillä heijastimilla varustettuna: epäsymmetrisillä tai tievalaistukseen tarkoitetuilla POT-optiikoilla. Tämä tuo joustavuutta käyttökohteisiin ja mahdollistaa hyvän värinvalon monimetallilampuilla, taloudellisen toiminnan suurpainenaatriumlampuilla tai tehokkaan valaistuksen ja pitkäkestoista valkoista valoa MASTERColour CDM Elite MW -lampuilla. Nyt myös uutuuksena lediversio (BVP506). Kompaktin ja esteettisesti miellyttävän muotonsa ansiosta OptiFloodia voidaan käyttää käyttökohteissa, joissa muotoilu ja ulkonäkö ovat yhtä tärkeitä kuin tekninen suorituskyky. Suunnittelussa on kiinnitetty huomiota myös yksityiskohtiin: integroituihin piilosaranoihin, rungon osana toimivaan kulmansäätöön sekä asennuskiinnikkeeseen, jonka kulmamalli mahdollistaa esteettisen integroinnin pylväisiin.

Tuotetiedot

• Yleiskuvaus

Tuoteperheen koodi	MVP504 [MVP504]
Lamppujen lukumäärä	1 [1 pc]
Lamppu tuoteperheen koodi	SON-TTPP [SON-T PIA Plus]
Lampun teho	50 W [50 W]
Lamppu mukana	K [Lamp(s) included]
Liitäntälaite	CONV [Conventional]
Suojausluokka	I [Safety class I]
IP luokka	IP66 [Dust penetration-protected, jet-proof]
IK luokka	IK08 [5 J vandal-protected]
Optiikka	A [Asymmetrical]
Suojalasi	GC [Glass clear]
Sytytin	ST [Semi-parallel self-stopping]
Valaistusohjausyksikkö	No [-]
CE	CE [CE mark]
ENEC	No [-]

• Sähkötekniset ominaisuudet

Käyttöjännite	230 V [230 V]
---------------	---------------

• Mekaaniset ominaisuudet

Mekaaniset lisätarvikkeet	No [-]
---------------------------	--------

• Application conditions

Ympäristö lämpötila	T35 [+35 °C]
---------------------	--------------

• Tuotetiedot

Tilauuskoodi	292817 00
SSTL koodi	4553586
Tuotenimike	MVP504 SON-TTPP50W K I A ST
Tilaustuotenimike	MVP504 SON-TTPP50W K I A ST
Kappaletta laatikossa	0
Laatikkoa pakkauksessa	1
Viivakoodi pakkauksessa	8727900292817
Logistinen koodi - 12NC	910403760812

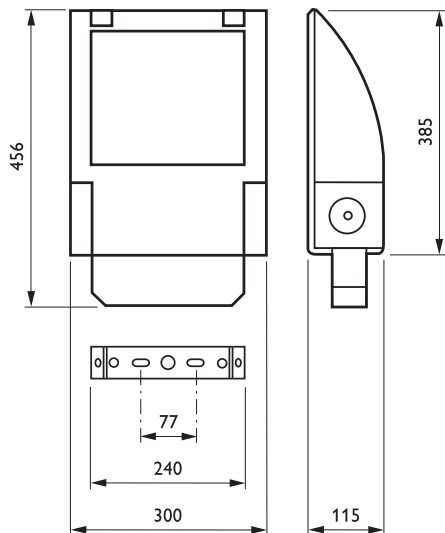
PHILIPS

OptiFlood Mini MVP504

Nettopaino per kpl 7.250 kg



Mittapiirros



MVP504 SON-TPP50W K I A ST



© 2014 Koninklijke Philips N.V. (Royal Philips)
Kaikki oikeudet pidätetään.

Oikeudet spesifikaatioiden muutoksiin pidätetään. Tuotemerkit ovat Koninklijke Philips Electronicsin tai heidän omistajiensa omaisuutta.

www.philips.com/lighting

2014, Maaliskuu 31
Oikeudet tietojen muutoksiin
pidätetään.