

Mini 300 Cube DCP300

DCP300 CDM-TD150W/942 IC 230V S-WB WH



DCP300 - MASTERColour CDM-TD - 150 W -
Symmetrical wide beam

Mini 300 Cube – päivänvalon tunnelmaa Mini 300 Cube on erittäin energiatehokas, häikäisemätön uppovalaisin, joka on tarkoitettu erityisesti downlight-valaistukseen katosten alle. Energiatehokkuuden takaavat patentoitu optinen pinnoite, joka heijastaa 97 % valosta ja CDM-TD 150 W 4200 K ,Ra on 96. Lamppu ja valkopintainen heijastin luovat yhdessä kutsuvan tunnelman. Mini 300 Cube antaa tasaisen valonjaon. Epäsymmetrinen tai kaksisuuntainen valonjako valaisee erinomaisesti pystysuuntaiset kohteet, kuten bensiiniasemien mittarit, autot tai myymälöiden hyllyille sijoitetut tuotteet. Mallistoon kuuluu upotettavia, pinta-, seinä- ja pylvääseen asennettavat mallit. Mini 300 -tuoteperheessä on myös erityinen valonheitinversio (Mini 300 Stealth).

Tuotetiedot

• Yleiskuvaus

Tuoteperheen koodi	DCP300 [DCP300]
Lamppujen lukumäärä	1 [1 pc]
Lamppu tuoteperheen koodi	CDM-TD [MASTERColour CDM-TD]
Lampun teho	150 W [150 W]
Väriämpötilan koodi	942 [942 cool white]
Lisälamppu	No [-]
Lamppu mukana	K [Lamp(s) included]
Häiriönpoisto	IC [Inductive parallel compensated]
Liitäntälaitte	CONV [Conventional]
Suojausluokka	I [Safety class I]
IP luokka	IP65 [Dust penetration-protected, jet-proof]
IK luokka	IK09 [10 J]
Optiikka	S-WB [Symmetrical wide beam]
Suojalasi	FG [Glass flat]
Väri	WH [White]
Pintakäsittely	No [-]
Sytytin	SKD [Digital semi-parallel MK4]
Kaapeli	No [-]
CE	CE [CE mark]
ENEC	ENEC [ENEC mark]
F	F [For mounting on normally flammable surfaces]

• Sähkötekniset ominaisuudet

Käyttöjännite	230 V [230 V]
---------------	---------------

• Mekaaniset ominaisuudet

Pinta/asennus	No [-]
---------------	--------

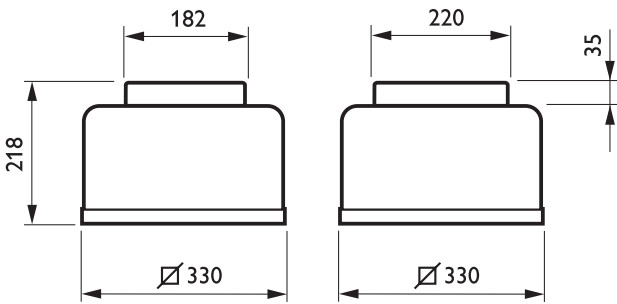
• Tuotetiedot

Tilauuskoodi	180970 00
Tuotenimike	DCP300 CDM-TD150W/942 IC 230V S-WB WH
Tilaustuotenimike	DCP300 CDM-TD150W/942 IC 230V S-WB WH
Kappaletta laatikossa	0
Laatikkoa pakkauksessa	1
Viivakoodi pakkauksessa	8690653180970
Logistinen koodi - 12NC	910925491112
Nettopaino per kpl	7.400 kg



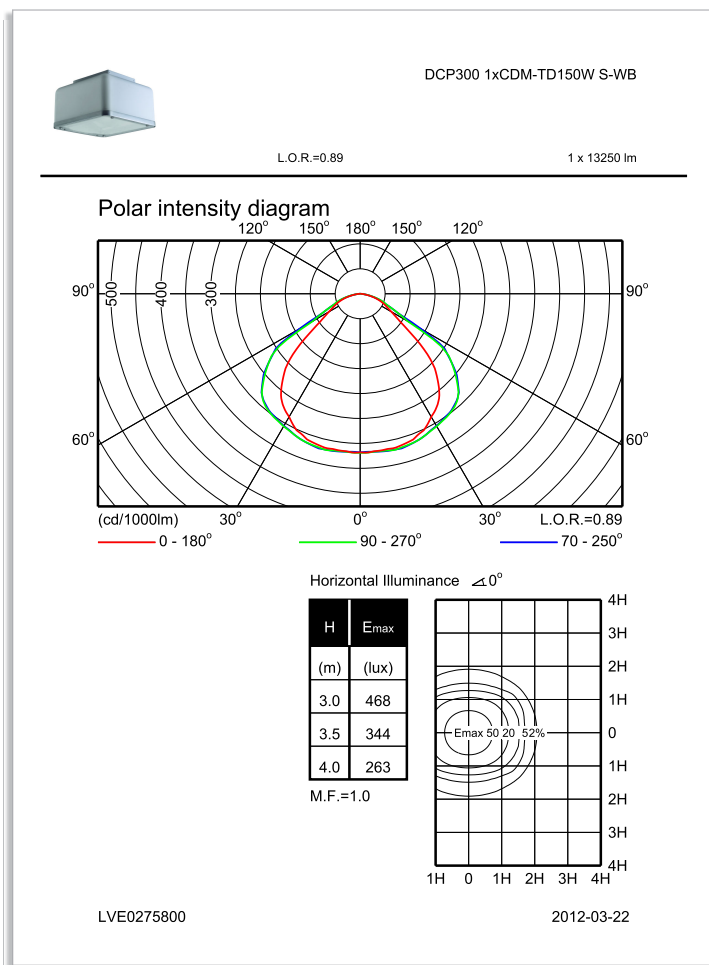
PHILIPS

Mittapiirros



DCP300 CDM-TD150W/942 IC 230V S-WB WH

Valonjakotiedot



DCP300 1x CDM-TD150W S-WB



© 2014 Koninklijke Philips N.V. (Royal Philips)
Kaikki oikeudet pidätetään.

Oikeudet spesifikaatioiden muutoksiin pidätetään. Tuotemerkit ovat Koninklijke Philips Electronicsin tai heidän omistajiensa omaisuutta.

www.philips.com/lighting

2014, Maaliskuu 17
Oikeudet tietojen muutoksiin pidätetään.