

Tempo 1 RVP151

RVP151 CDM-TD70W/830 IC S



RVP151 - MASTERColour CDM-TD - 70 W - Symmetrical

Tempo-valonheitinmalliston valaisimiin on valittavissa useita erityyppisiä lampuja sekä symmetrisiä ja epäsymmetrisiä optiikoita. Valonheittimet soveltuvat erilaisiin ulkovalaistustarkoituksiin, kuten arkkitehtonisten kohteiden, julkisivujen ja mainostaulujen valaistukseen sekä ulkoalueiden ja urheilutilojen valaistukseen. Sarjaa onkin nyt laajennettu pienikokoisella 70 W:n Tempo 1 -mallilla, johon on saatavissa useita eri valonlähteitä. Kätevän kokoisen rungon ja metallinharmaan pinnan ansiosta valonheitin sulautuu ympäristöön. Eloksoidusta alumiinista valmistetut heijastimet takaavat tehokkaan valonjaon. Nailonvahvisteisiin ruuvikansiin kiinnitetty goniometrinen suuntauslaite helpottaa säätöä ja kohdistusta. Lamppuun ja liitäntälaitteeseen pääsee vaivattomasti käsiksi pikalukoilla varustetun, saranoidun etulasin ansiosta. Tempo 1-, 2-, 3-mallit ovat RoHS-direktiivin mukaisia.

Tuotetiedot

• Yleiskuvaus

Tuoteperheen koodi	RVP151 [RVP151]
Lamppujen lukumäärä	1 [1 pc]
Lamppu tuoteperheen koodi	CDM-TD [MASTERColour CDM-TD]
Lampun teho	70 W [70 W]
Väriämpötilan koodi	830 [830 warm white]
Lamppu mukana	K [Lamp(s) included]
Häiriönpoisto	IC [Inductive parallel compensated]
Liitäntälaitte	CONV [Conventional]
Suojausluokka	I [Safety class I]
IP luokka	IP65 [Dust penetration-protected, jet-proof]
IK luokka	IK07 [2 J reinforced]
Optiikka	S [Symmetrical]
CE	CE [CE mark]
ENEC	No [-]

• Sähkötekniset ominaisuudet

Käyttöjännite	230 V [230 V]
---------------	---------------

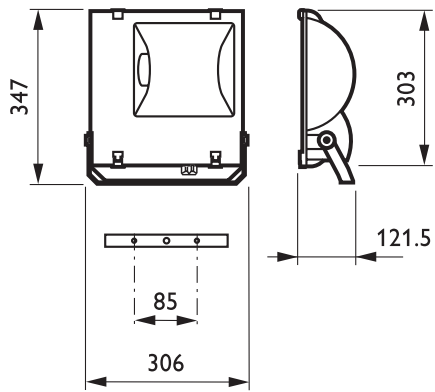
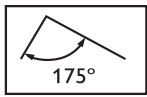
• Tuotetiedot

Tilauskoodi	806709 00
SSTL koodi	4551406
Tuotenimike	RVP151 CDM-TD70W/830 IC S
Tilaustuotenimike	RVP151 CDM-TD70W/830 IC S
Kappaletta laatikossa	0
Laatikkoa pakkauksessa	1
Viivakoodi pakkauksessa	8711559806709
Logistinen koodi - 12NC	910502556318
Nettopaino per kpl	3.865 kg

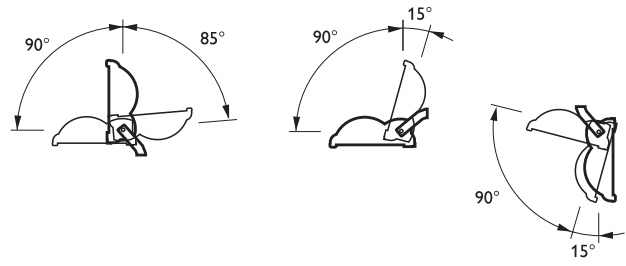


PHILIPS

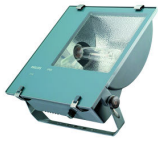
Mittapiirros



RVP151 CDM-TD70W/830 IC S



RVP151 CDM-TD70W/830 IC S

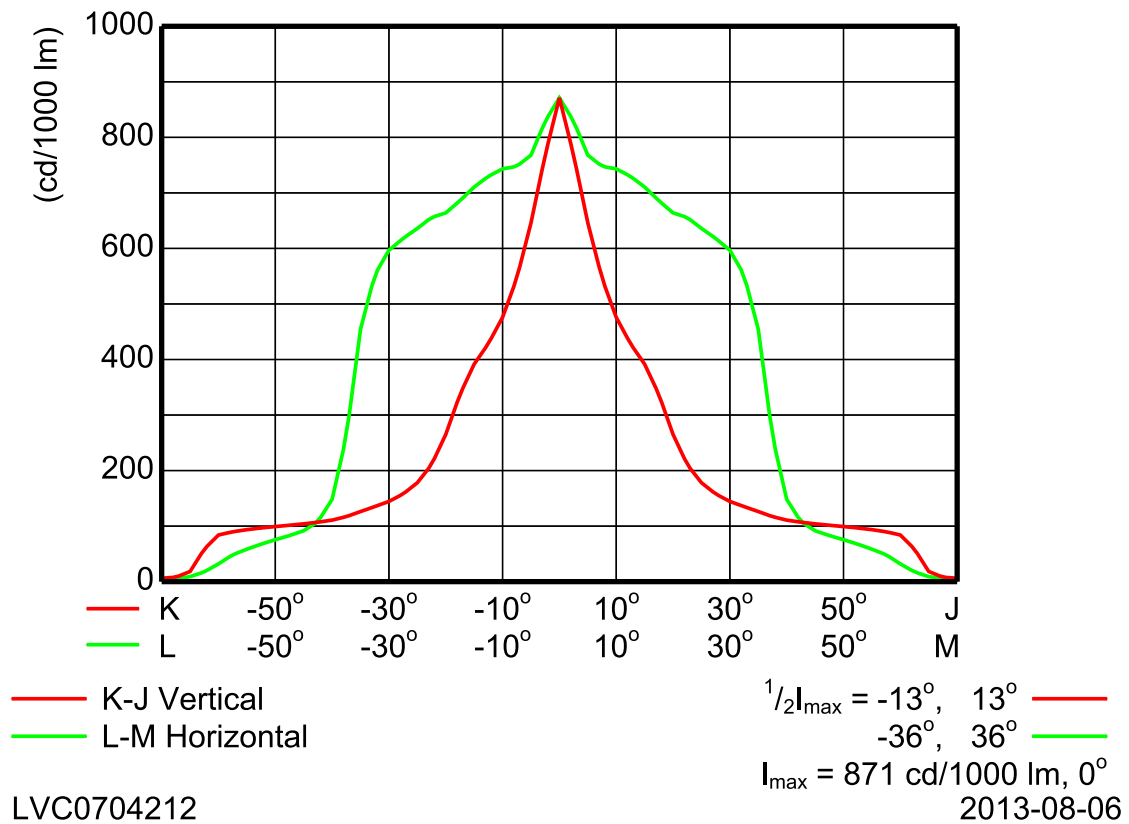


RVP151 1xCDM-TD70W S

L.O.R.= 0.66

1 x 6500 lm

Cartesian intensity diagram



RVP151 1xCDM-TD70W S



© 2014 Koninklijke Philips N.V. (Royal Philips)
 Kaikki oikeudet pidätetään.

Oikeudet spesifikaatioiden muutoksiin pidätetään. Tuotemerkit ovat Koninklijke Philips Electronicsin tai heidän omistajiensa omaisuutta.

www.philips.com/lighting

2014, Huhtikuu 15
 Oikeudet tietojen muutoksiin pidätetään.