

# Tempo 3 RVP351

RVP351 HPI-TP400W K IC A



RVP351 - MASTER HPI-T Plus - 400 W - Asymmetrical

Tempo-valonheitinmalliston valaisimiin on valittavissa useita erityyppisiä lampuja sekä symmetrisiä ja epäsymmetrisiä optiikoita. Valonheittimet soveltuvat erilaisiin ulkovalaistustarkoituksiin, kuten arkkitehtonisten kohteiden, julkisivujen ja mainostaulujen valaisuun sekä ulkoalueiden ja urheilutilojen valaisuun.

## Tuotetiedot

### • Yleiskuvaus

Tuoteperheen koodi	RVP351 [RVP351]
Lamppujen lukumäärä	1 [1 pc]
Lamppu tuoteperheen koodi	HPI-TP [MASTER HPI-T Plus]
Lampun teho	400 W [400 W]
Lamppu mukana	K [Lamp(s) included]
Häiriönpoisto	IC [Inductive parallel compensated]
Liitäntälaite	CONV [Conventional]
Suojaluokka	I [Safety class I]
IP luokka	IP65 [Dust penetration-protected, jet-proof]
IK luokka	IK07 [2 J reinforced]
Optiikka	A [Asymmetrical]
Hehkulankatesti	850/5 [Temperature 850 °C, duration 5 s]
CE	CE [CE mark]
ENEC	No [-]

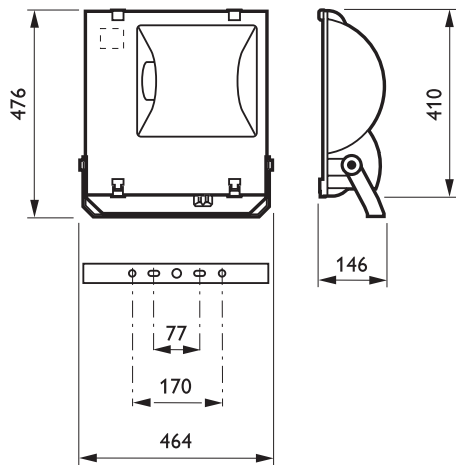
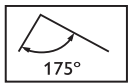
### • Tuotetiedot

Tilaukoodi	149721 00
Tuotenimike	RVP351 HPI-TP400W K IC A
Tilaustuotenimike	RVP351 HPI-TP400W K IC A
Kappaletta laatikossa	0
Laatikkoa pakkauksessa	1
Viivakoodi pakkauksessa	8711559149721
Logistinen koodi - 12NC	910502548618
Nettopaino per kpl	8.500 kg

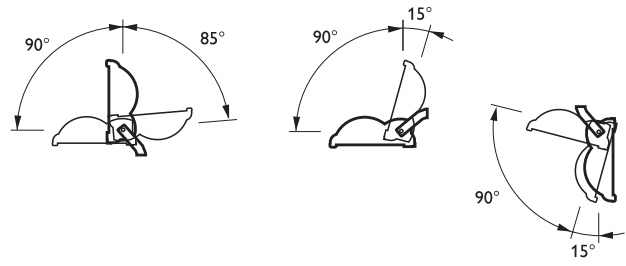


**PHILIPS**

Mittapiirros



RVP351 HPI-TP400W K IC A



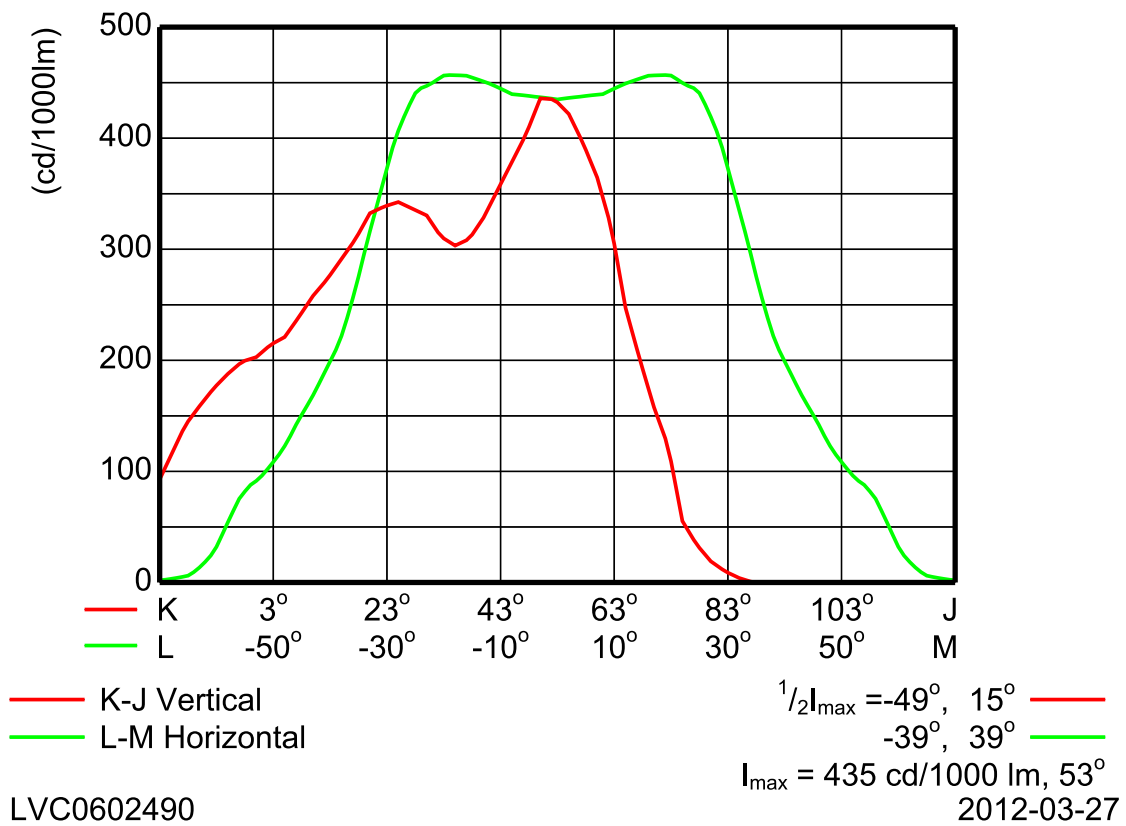
RVP351 HPI-TP400W K IC A

RVP351 1xHPI-TP400W A/52.5

L.O.R.=0.64

1 x 42500 lm

### Cartesian Intensity Diagram



RVP351 1xHPI-TP400W A/52.5



© 2014 Koninklijke Philips N.V. (Royal Philips)  
 Kaikki oikeudet pidätetään.

Oikeudet spesifikaatioiden muutoksiin pidätetään. Tuotemerkit ovat Koninklijke Philips Electronicsin tai heidän omistajiensa omaisuutta.

[www.philips.com/lighting](http://www.philips.com/lighting)

2014, Huhtikuu 10  
 Oikeudet tietojen muutoksiin pidätetään.