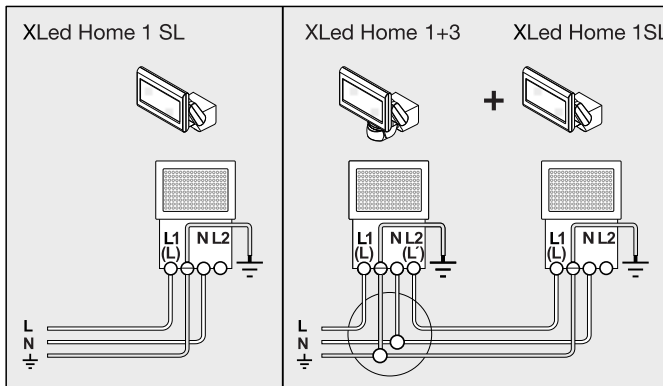
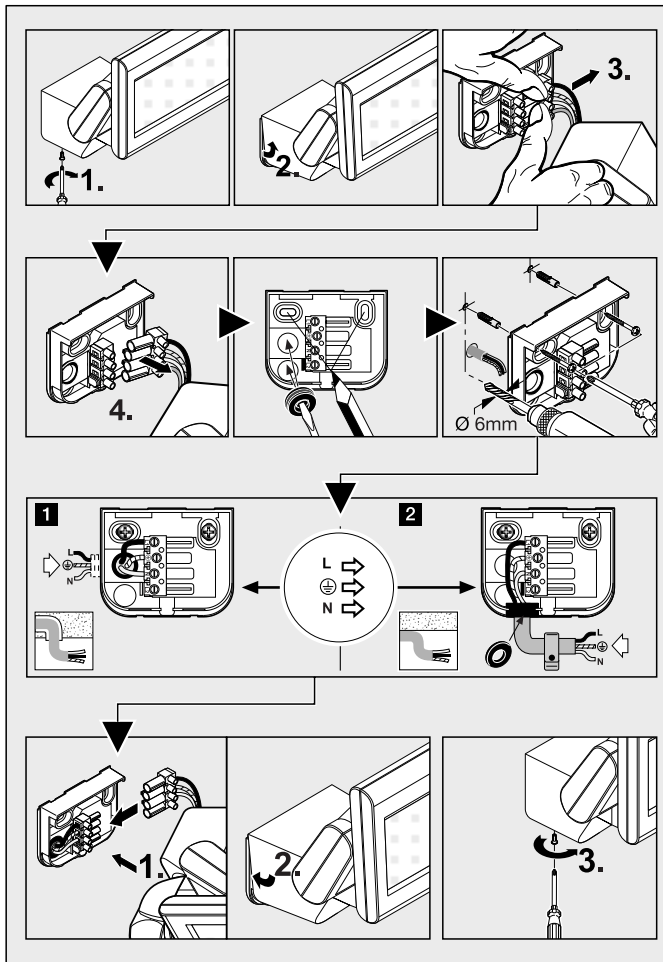
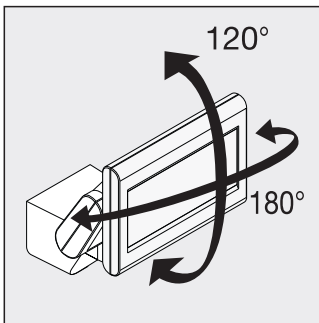
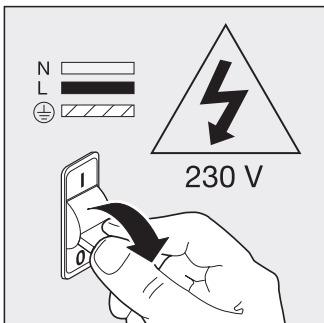
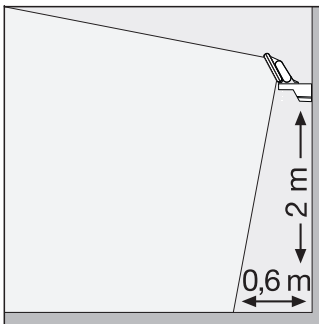
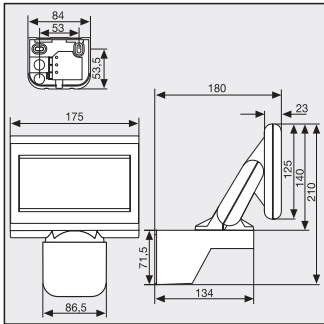
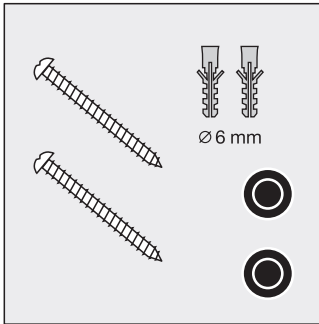




i XLED home 1 SL

XLed Home 1 SL	
	210 x 175 x 180
	1 kg
198 LED	12 W, 720 Lumen, 6700 Kelvin
	-20°C / + 40°C
	230 - 240 V, 50 Hz
	IP 44
	I



Turvaohjeet

- Katkaise virta, ennen kuin suoritat laitteelle mitään toimenpiteitä!
- Asennus on tehtävä jännitteettömänä. Tarkista jännitteettömyys jännitteenkoettimella.
- Laite liitetään verkkojännitteeseen; asennus on suoritettava asiantuntevasti. Voimassa olevia asennus- ja liittäjäohjeita on noudatettava
- Älä asenna laitetta helposti syttyville pinnolle.
- Soveltuu käytettäväksi ulkona ja sisällä.
- LED-valaisimet on suunniteltu asennettavaksi ainoastaan seinään. Niitä ei saa asentaa kattoon.
- Valaisimen kotelo kuumenee käytön aikana. Kohdistaa LED vasta, kun se on jäähtynyt.
- Käytä ainoastaan alkuperäisiä varaosia.
- Älä pura laitetta itse osiin. Ainoastaan ammattikorjaamo saa korjata laitteen.
- ⚠ Älä katso LED-valoon lyhyeltä etäisyydeltä tai kauan aikaa (> 5 min). Silmän verkkokalvo voi vioittua.

Asennusohjeet

Verkkojohtona käytetään 3-napaista kaapelia:
 L = vaihe (useimmiten musta, ruskea tai harmaa)
 N = nollijohdin (useimmiten sininen)
 PE = maajohdin (vihreä/keltainen)

Valaisimen tuulipinat-alue:
 307 cm² + 175 cm²

Tärkeää: Liittäjien vaihtuminen keskenään johtaa oikosulkuun valaisimissa. Tässä tapauksessa yksittäiset johtimet on tunnistettava ja asennettava uudelleen. Verkkojohtoon voidaan asentaa virtakytkin virran kytkemiseksi ja katkaisemiseksi.

Syöttöjohdon uppoasennus **1** / Syöttöjohdon pinta-asennus **2**
 Asennuslevyn alla on kaksi murtoaihiota pintajohdotusta varten. Taita toinen murtoaihiota. Sulje asennuslevyn kaapeli-aukko tiivistystulpalla. Lävistä se ja vie kaapeli sisään. Kun kaapeli on viety sisään, voit kiinnittää asennuslevyn ruuveilla ja suorittaa liittämisen.

Toimintahäiriöt (syy => häiriön poisto)
Jännite puuttuu / viallinen sulake tai ei ole kytketty päälle, katkos johdossa => uusi sulake tai kytkke verkko-kytkin päälle, tarkista johto jännitteenkoettimella. Oikosulku => tarkasta liittämät.

Selvitys yhdenmukaisuudesta
 Tämä tuote täyttää pienjännittdirektiivin 2006/95/EY, EMC-direktiivin 2004/108/EY sekä RoHS-direktiivin 02/62/EY vaatimukset.

Toimintatakuu
 Tämä Steinel-tuote on valmistettu huolellisesti ja sen toiminta ja turvallisuus on testattu voimassa olevien määräysten mukaisesti. Tuotantoa valvotaan pistokokein. STEINEL myöntää takuun tuotteen moitteettomalle toiminnalle ja rakenteelle. Takuuaika on 5 vuotta ostopäivästä alkaen. Tänä aikana STEINEL vastaa kaikista materiaali- ja valmistusvivoista valintansa mukaan joko korjaamalla tai vaihtamalla vialliset osat. Takuun piiriin eivät kuulu kuluvat osat eivätkä vahingot, jotka ovat aiheutuneet väärästä huollosta tai käsittelystä tai vierasosien käytöstä. Takuu ei koske laitteen muille esineille mahdollisesti aiheuttamia vahinkoja. Takuu on voimassa vain, jos laitetta ei ole avattu itse ja se toimitetaan yhdessä lyhyen virhekuvausten ja ostokuitin kanssa tai laskun (ostopäivämäärä ja myyjäliikkeen leima) kanssa hyvin pakattuna lähimpään huoltopisteeseen.

Huolto:
 Takuuajan jälkeen tai takuun piiriin kuulumattoman vian ollessa kyseessä laite voidaan korjata huoltopalvelussamme. HUOM! Ennen lähettämistä pyydy korjauksesta hinta-arvio. Pyydämme lähettämään tuotteen hyvin pakattuna lähimpään huoltopisteeseen.

5 VUODEN TOIMINTATAKUU