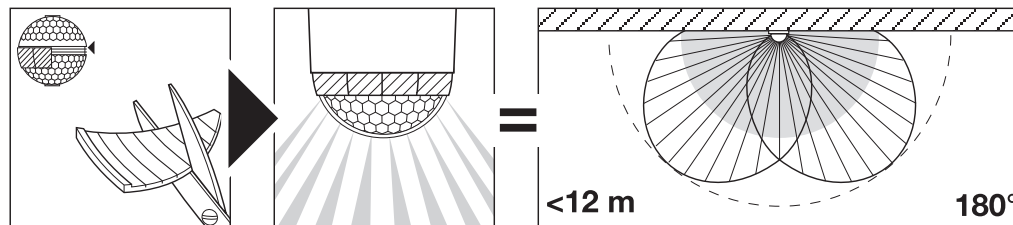
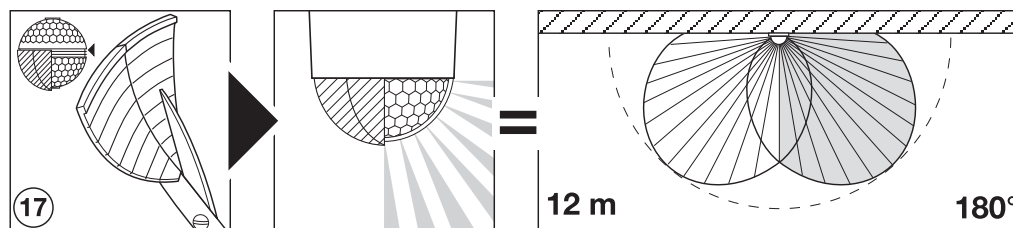
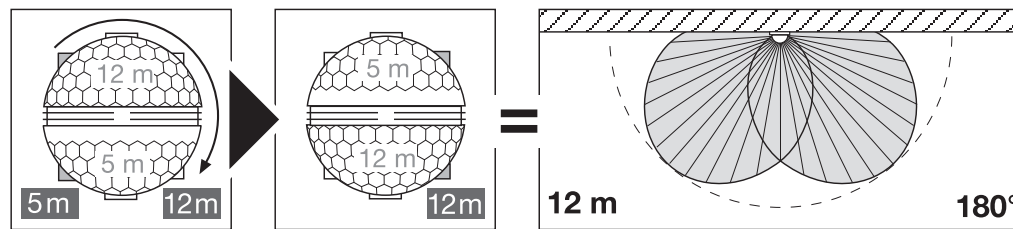
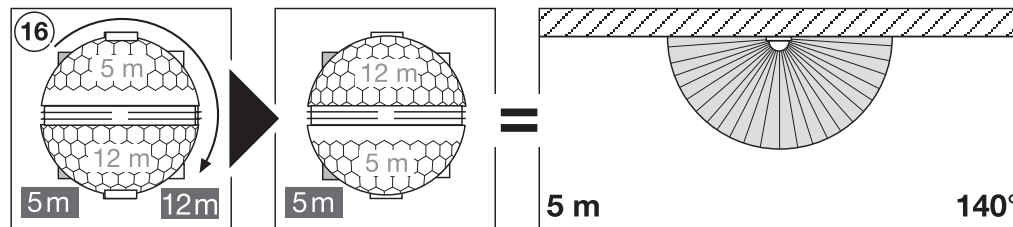
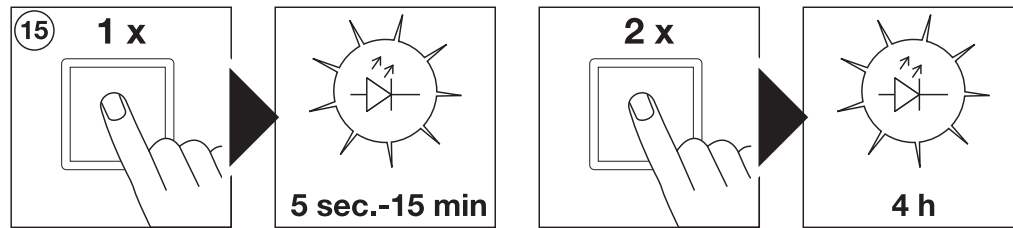
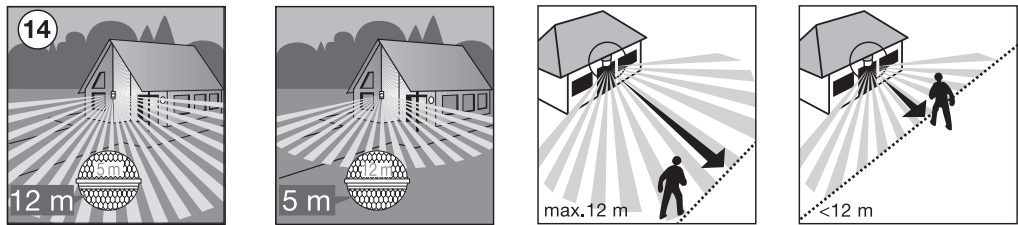
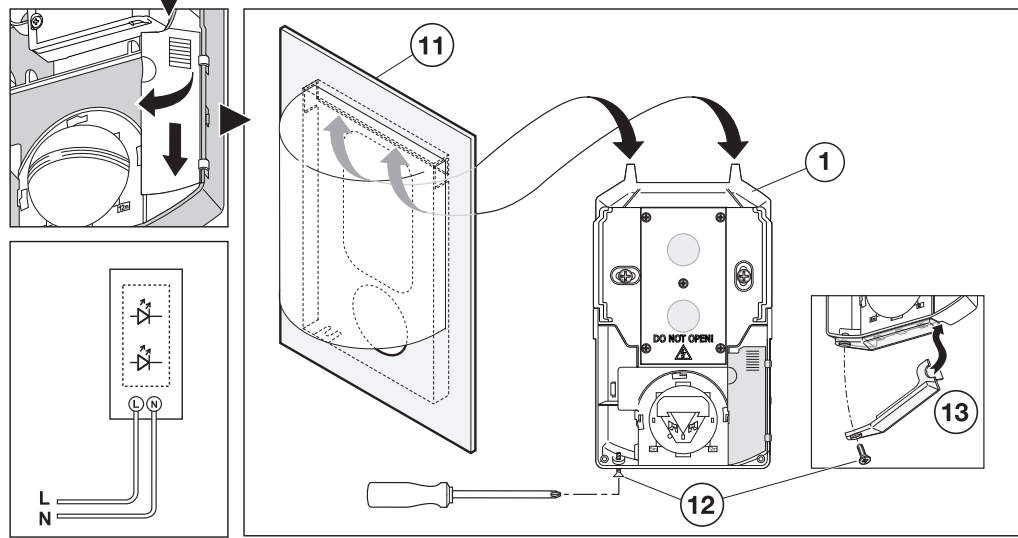
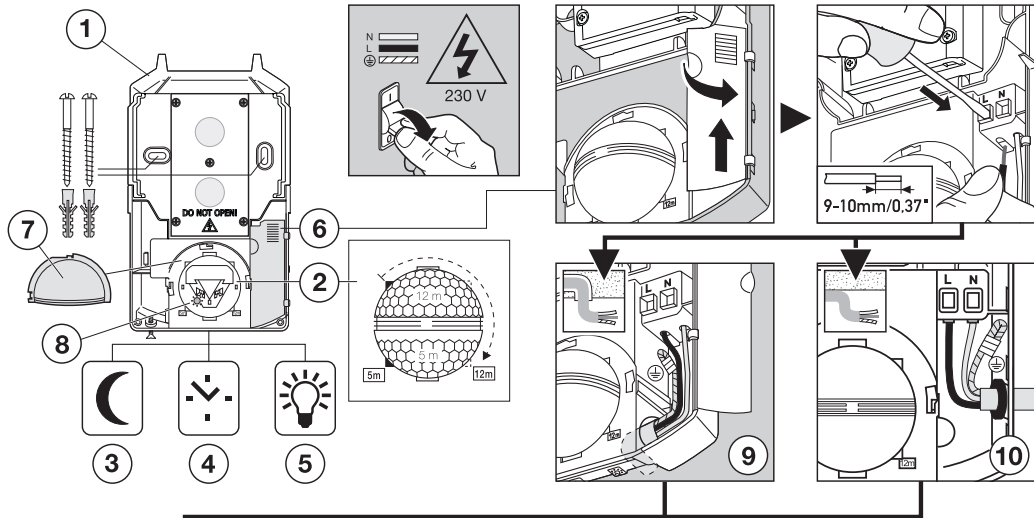


FI Oy Hedtec Ab
Lauttasaarentie 50
FI-00200 Helsinki
Tel.: +358/9/682 881
Fax: +358/9/673 813
www.hedtec.fi/valaistus · lighting@hedtec.fi

110022591_04/2013_D Technische Änderungen vorbehalten.



Information
L 680 LED



FIN Asennusohje

Arvoisa asiakas,

olet hankkinut STEINEL-tunnistinvalaisimen. Kiitämme saamastamme luottamuksesta. Olet hankkinut laatu-tuotteen, joka on valmistettu, testattu ja pakattu huolellisesti.

Tutustu ennen valaisimen asennusta tähän asennus-ohjeeseen. Ainoastaan asianmukainen asennus ja käyttöönotto takaavat valaisimen pitkäaikaisen, luotettavan ja häiriöttömän toiminnan.

Toivotamme sinulle paljon iloa uuden STEINEL-tunnistinvalaisimen kanssa.

Laitteen osat

- 1 Runko
- 2 Tunnistinlinssi (voidaan irrottaa ja kääntää, jolloin voidaan valita toimintaetäisyyden perusasetus, joka on joko enint. 5 m tai 12 m)
- 3 KytKentäkynnys
- 4 KytKentääajan asetus
- 5 Perusvalaistus/Watt-o-matic (himmennys)
- 6 Verkkoliitäntä
- 7 Tunnistimen suojus
- 8 LED, punainen
- 9 Verkkoliitäntä, uppoasennus
- 10 Verkkoliitäntä, pinta-asennus
- 11 Kehys ja lasikupu
- 12 Varmistinruuvi
- 13 Painikesuojus (estää painamisen vahingossa)
- 14 Toimintaetäisyyden perusasetus
- 17 Linssin suojukset

Tekniset tiedot

Mitat (K x L x S):	300 x 210 x 120 mm
Verkkoliitäntä:	230 - 240 V, 50 Hz
Teho:	8 W LED päävalaistus / 160 lm
Väriämpötila:	3200 kelviniä (lämmin valkoinen)
LEDin käyttöikä:	50000 tuntia
Toimintakulma:	140°, avauskulma 90°
Tunnistusetäisyys:	12 tai 5 m (2 perusasetusta)
KytKentäkynnyksen asetus:	2 - 2000 luksia
KytKentääajan asetus:	5 s - 15 min
Perusvalaistus:	0 - 50%, valon pehmeä kytketyminen
Jatkuvasti palava valo:	KytKettävissä 4 tunniksi
Kotelointiluokka:	IP 43
Suojausluokka:	II
Lämpötila-alue:	-20 °C ... 50 °C
Materiaali:	Runko: muovi/alumiini Kupu: opaalilasi Kehys: lasi tai alumiini

Turvaohjeet

- Asennus on tehtävä jännitteettömänä. Katkaise ensin virta ja tarkista jännitteettömyys jännitteenkoettimella.
- Tunnistinvalaisin liitetään verkkojännitteeseen. Asennus on suoritettava asiantuntevasti. Voimassa olevia asennus- ja liitäntäohjeita on noudatettava.
- Toiminta-asetukset ③, ④, ⑤ saa suorittaa vasta, kun linssi on asennettu paikoilleen.
- Käytä vain alkuperäisiä varaosia
- Ainoastaan ammattikorjaamo saa suorittaa korjaukset.

Toimintaperiaate ⑭

Valaisimeen on asennettu kahdesta 120° pyrosähköisestä tunnistimesta koostuva infrapunatunnistin, joka havaitsee liikkuvista ihmisistä, eläimistä jne. lähtevän lämpösäteilyn.

Lämpösäteily muunnetaan elektronisesti, jolloin valaisin kytketty automaattisesti. Erilaiset esteet (esim. seinä tai lasiruudut) estävät tunnistuksen eikä valo tällöin kytkedy. Kahden pyrosähköisen tunnistimen avulla saavutetaan 90°:een toimintakulma ja 140°:een avauskulma. Tunnistinlinssi voidaan irrottaa ja kääntää. Tämä mahdollistaa kaksi toimintaetäisyyden perusasetusta (enint. 5 m tai 12 m).

Tärkeää: Tunnistus on varminta, kun tunnistin asennetaan siten, että kulku suuntautuu siihen nähdessä sivusuunnassa eikä puita tai seiniä ole esteenä.

Asennus/asennus seinään ⑨-⑩

Kiinnityspaikan tulisi olla vähintään 50 cm etäisyydellä valaisimista, joiden lämpösäteily voi johtaa tunnistimen kytkemiseen. Tunnistin on kiinnitettävä noin 2 metrin korkeuteen, jotta 5/12 metrin toiminta-etäisyydet saavutetaan.

Asennuksen vaiheet:

1. Asenna varmistinruuvi ② valmiiksi runkoon ①.
2. Pitele runkoa ① seinää vasten ja merkitse reiät.
3. Poraa reiät, aseta tulpat (Ø 6 mm).
4. Ohjaa verkkojohdon kaapeli rungon aukon sisään. Tee aukot kaapeleiden sisäänvientiä varten seinäpinnan päälle laitettavalle kaapelliitännälle, aseta tiivistystulpat paikoilleen, lävistä ja pujota verkkoliitännän kaapeli paikoilleen.
5. Kiinnitä runko ①.
6. Verkkojohdon liitäntä (ks. kuva)
Verkkojohdona käytetään 2 - 3 -johtimista kaapelia.
L = vaihe (useimmiten musta, ruskea tai harmaa)
N = nollajohdin (useimmiten sininen)
PE = suojamaajohdin (vihreä/keltainen)

Epäselvissä tapauksissa kaapeli on tarkistettava jännitteenkoettimella ja katkaistava sen jälkeen virta. Vaihe (L) ja nollajohdin (N) liitetään jousiliittimeen. Suojamaajohdinta ei kytketä.

Huom: Verkkojohdosta voidaan asentaa virtakytkin virran kytkemiseksi ja katkaisemiseksi. Jatkuvan valaistuksen käyttö on mahdollista vain, jos verkkokytkin on asennettu (katso luku Jatkuva valaistus ⑤).

7. Aseta tunnistinlinssi ③ paikoilleen (toimintaetäisyys joko enint. 5 m tai 12 m) ks. luku Toimintaetäisyyden asettaminen ⑥. Aseta tarvittaessa linssin suojukset ⑦ paikoilleen.
8. Säädä perusvalaistus ⑤, kytKentäaika ④ ja kytKentäkynnys ③ (ks. luku Toiminnot).
9. Aseta kehys ja lasikupu ⑪ runkoon ①, pistä painikesuojus ⑬ paikoilleen ja kiinnitä yhdessä alla olevalla varmistinruuvilla ⑫.

Toiminnot ③-⑤

Tunnistinvalaisin voidaan ottaa käyttöön, kun runko on kiinnitetty, valaisin on kytketty sähköverkkoon ja ja tunnistinlinssi on laitettu paikoilleen. Ohjelmointipainikkeilla voidaan tehdä kolme asetusta. Kun ohjelmointipainiketta painetaan, valaisin on ohjelmointitilassa.

Tämä tarkoittaa seuraavaa:

- Valaisin sammuu aina.
- Tunnistin toiminto on kytketty pois toiminnasta.
- Jatkuvan valon kytkentä (mikäli aktivoitu) keskeytyy.

Asetuksia voidaan muuttaa kuinka usein tahansa. Viimeisin arvo tallentuu eikä katoa sähkökatkokse-kaan aikana.

KytKentäkynnys ③

(Tehtaalla suoritettu asetus: päiväkäyttö, 2000 luksia)



Valaisimen haluttu kytKentäkynnys voidaan asettaa noin 2 luksin - 2000 luksin välille.

a) Halutun arvon asettaminen:

Tunnistinvalaisin asetetaan kytketympään tiettyssä valossa painamalla painiketta, kunnes punainen LED ⑧ vilkkuu. Kyseinen arvo on silloin tallennettu.

b) Yökäytön asettaminen (4 luksia) päivällä

Pitä painiketta painettuna n. 5 sekuntia, kunnes linssissä oleva punainen LED ⑧ ei enää vilku.

KytKentääajan asetus ④

(Tehtaalla suoritettu asetus: n. 10 s)



Tunnistimen kytKentäaika voidaan asettaa portaattomasti n. 5 sekunnin ja enintään 15 minuutin välille.

Valaisimen yksilöllisen kytKentääajan asettaminen:

- Pidä painiketta painettuna, kunnes punainen LED ⑧ vilkkuu.
- Päästä irti painikkeesta ja odota haluttua kytKentäaika (LED vilkkuu).
- Paina sitten painiketta uudelleen, kunnes LED sammuu. Haluamasi aika on nyt tallennettu sekunnin tarkkuudella.
- Vaihe päättyy automaattisesti, kun asetettavissa oleva maksimaika (15 minuuttia) on kulunut umpeen.
- Lyhyin mahdollinen aika asetetaan painamalla painiketta nopeasti 2 x peräkkäin.

Perusvalaistus ⑤

(Tehtaalla suoritettu asetus: himmennys pois toiminnasta: 0%)



Perusvalaistus voidaan säätää portaattomasti 0-50 % välille. Tämä tarkoittaa, että vasta tunnistimen toiminta-alueella tapahtuva liike kytkee valon suurimmalle valo-teholle. **Huom:** Himmennystoiminnassa LED-valoissa saattaa esiintyä hieman välkyntää paikallisesta sähköverkosta riippuen. Kyseessä ei ole vika eikä se anna syytä reklamaatioon.

Yksilöllisen himmennysarvon asettaminen

- Pidä painiketta painettuna, kunnes punainen LED ⑧ vilkkuu.
- Pidä painiketta edelleenkin painettuna. Himmennysalue vaihtuu hitaasti 0–50% välillä.
- Päästä irti painikkeesta, kun haluttu arvo on saavutettu.

Punainen LED vilkkuu sen jälkeen vielä noin 5 sekuntia. Tänä aikana himmennysarvoa voidaan vielä muuttaa.

Jatkuva valaistus ⑮

Kun verkkojohtoon asennetaan virtakytkin, seuraavat toiminnot ovat mahdollisia valon kytkemisen ja sammuttamisen lisäksi:

Tunnistinkäyttö

1) Valon kytkeminen:

Kytkin 1 x POIS ja PÄÄLLE.

Valo palaa asetetun ajan verran

2) Valon sammuttaminen:

Kytkin 1 x POIS ja PÄÄLLE.

Valaisin kytkeytyy pois / siirtyy tunnistinkäyttöön.

Jatkuva valaistus

1) Jatkuvan valaistuksen kytkentä:

Kytkin 2 x POIS ja PÄÄLLE. Valaisin kytketään jatkuvan valaistuksen toimintoon 4 tunnin ajaksi (punainen LED ⑧ palaa). Sen jälkeen tunnistin siirtyy automaattisesti takaisin tunnistinkäyttöön (punainen LED ⑧ sammuu)

2) Jatkuvan valaistuksen sammuttaminen:

Kytkin 1 x POIS ja PÄÄLLE. Valaisin kytkeytyy pois / siirtyy tunnistinkäyttöön.

Tärkeää:

Kun kytkintä painetaan useamman kerran, tulisi painallusten seurata toisiaan nopeasti (0,5 – 1 sekunnin välein).

Palautustoiminto

Kaikki asetukset voidaan palauttaa milloin tahansa tehtaalla tehtyihin asetuksiin (päiväkäyttö 2000 luksia, kytkentäaika 5 sekuntia ja perusvalaistus pois toiminnasta).

Pidä sitä varten kaikkia 3 painiketta painettuna, kunnes LED syttyy ja sammuu uudelleen (noin 5 s).

Pehmeä kytkentä

Tunnistinvalaisin on varustettu pehmeän kytkeytymisen toiminnolla. Tämä tarkoittaa, että valo ei kytkeydy heti maksimiteholla, vaan kirkkkaus säädetään yhden sekunnin sisällä hitaasti 100 %:n tehoon. Valo myös sammuu hitaasti.

Toimintaetäisyyden perusasetus ⑯

Tunnistinlinssi on jaettu kahteen toiminta-alueeseen. Yhdellä puoliskolla saavutetaan enintään 5 metrin toimintaetäisyys ja toisella puoliskolla enintään 12 metrin toimintaetäisyys (kun asennuskorkeus on noin 2 metriä). Kun linssi on asetettu paikoilleen (kiinnitä linssi tiukasti sitä varten olevaan uraan), pieni nuoli ilmoittaa valitun toimintaetäisyyden (vasen nuoli = 5 metriä, oikea nuoli = 12 metriä).

Linssi on irrotettavissa lukituksesta ruuvimeisselin avulla ja voidaan asettaa takaisin paikoilleen halutun toimintaetäisyyden mukaisesti.

Yksilöllinen hienosäätö linssin suojuksilla ⑰

Toiminta-aluetta voidaan rajata tarkasti linssin suojuksilla (voidaan rajata pois esim. naapuritontit tai jalkakäytävät tai suunnata valvonta tietyille alueille). Voit erottaa suojuksat toisistaan valmiita vaaka- ja pystysuoria uria pitkin joko taitamalla tai saksilla leikkaamalla. Ne voidaan ripustaa linssin keskellä olevaan ylimpään syvennykseen. Ne kiinnittyvät, kun kehys ja lasikupu ⑩ laitetaan paikoilleen.

(Kuvassa ⑯, ⑰ näkyy esimerkkejä toimintakulman pienentämisestä ja toimintaetäisyyden rajaamisesta.)

Käyttö/hoito

Tunnistinvalaisin soveltuu valon automaattiseen kytkentään. Sääolosuhteet voivat vaikuttaa tunnistinvalaisimen toimintaan. Voimakkaat tuulenpuuskat sekä lumi-, vesi- ja raesateet saattavat aiheuttaa virhetointoja, koska tunnistin ei erota säässä tapahtuvia äkillisiä lämpötilan vaihteluita lämmönlähteistä. Tunnistimen linssi voidaan puhdistaa kostealla liinalla (älä käytä puhdistusaineita).

☹☹ Selvitys yhdenmukaisuudesta

Tuote on seuraavien direktiivien asettamien määräysten mukainen:

- pienjännittdirektiivi 2006/95/EY
- EMC-direktiivi 2004/108/EY

Käyttöhäiriöt

Häiriö	Syy	Häiriön poisto
Tunnistinvalaisimen jännite puuttuu	■ viallinen sulake, ei kytketty päälle, katkos johdossa ■ oikosulku	■ uusi sulake, kytke sähkö verkkokytkimellä; tarkasta johto jännitteenkoettimella ■ tarkasta liittännät
Tunnistinvalaisin ei kytkeydy	■ päiväkäytössä, hämäräkytkin asetettu yökäyttöön ■ valo sammutettu verkkokytkimellä ■ sulake viallinen ■ toiminta-aluetta ei suunnattu oikein ■ sisäinen sulake on lauennut (LED palaa jatkuvasti)	■ säädä uudelleen (painike ③) ■ kytke päälle ■ uusi sulake, tarkasta liittämät tarvittaessa ■ säädä alue uudelleen ■ kytke tunnistinvalaisin pois päältä ja uudelleen päälle noin 5 sekunnin kuluttua
Tunnistinvalaisin ei kytkeydy pois päältä	■ jatkuvaa liikettä toiminta-alueella ■ perusvalaistus > 0 %	■ tarkasta alue ja säädä tarvittaessa uudelleen ■ aseta perusvalaistuksen asetukseksi 0 % (painike ⑤)
Tunnistinvalaisin kytkeytyy ei-toivotusti	■ tuuli liikuttelee puita ja pensaita toiminta-alueella ■ tiellä liikkuu autoja ■ auringonvalo osuu linssiin ■ sään (tuuli, sade, lumi), tuuletin-poistoilman tai avoinna olevien ikkunoiden aiheuttamat äkilliset lämpötilan muutokset ■ linssiä ei ole painettu tarpeeksi uraan	■ säädä alue uudelleen ■ säädä alue uudelleen, kiinnitä tunnistin varjoon tai muuta aluetta ■ muuta aluetta, vaihda tunnistinvalaisimen paikkaa ■ paina linssiä uudelleen uraan
Tunnistinlinssin toiminta-etäisyys muuttunut	■ sääolosuhteet muuttuneet	■ säädä toiminta-alue tarkasti linssin suojusten avulla
LED palaa jatkuvasti, vaikka ei ole asetettu jatkuvaa valaistusta	■ sisäinen sulake lauennut	■ kytke tunnistinvalaisin pois päältä ja uudelleen päälle noin 5 sekunnin kuluttua
LEDit välkkyvät	■ paikallinen sähköverkko	■ vrt. ohje sivulla 41

Toimintatakuu

Tämä STEINEL-tuote on valmistettu suurella tarkkuudella, ja sen toiminta ja turvallisuus on testattu voimassa olevien määräysten mukaisesti. Tuotantoa valvotaan pistokokein. STEINEL myöntää takuun tuotteen moitteettomalle toiminnalle ja rakenteelle. Takuu-aika on 36 kuukautta ostopäivästä alkaen. Tänä aikana Steinel vastaa kaikista materiaali- ja valmistusvirvoista valintansa mukaan joko korjaamalla tai vaihtamalla vialliset osat. Takuun piiriin eivät kuulu kuluvat osat eivätkä vahingot, jotka ovat aiheutuneet väärästä huollosta tai käsittelystä tai laitteen putoamisesta. Takuu ei koske laitteen muille esineille mahdollisesti aiheuttamia vahinkoja.

Takuu on voimassa vain, jos laitetta ei ole avattu itse ja se toimitetaan yhdessä lyhyen virhekuvaoksen ja ostokuitin kanssa tai laskun (ostopäivämäärä ja myyjäiliikkeen leima) kanssa hyvin pakattuna lähimpään huoltopisteeseen.

Korjauspalvelu:

Takuuajan jälkeen tai takuun piiriin kuuluttaman vian ollessa kyseessä kysy korjausmahdollisuuksia lähimmästä huoltopisteestä.

36 kk
TOIMINTA-
TAKUU