

# Philips LumiStreet BGP212/213/253/214, BGS212/213/253/214

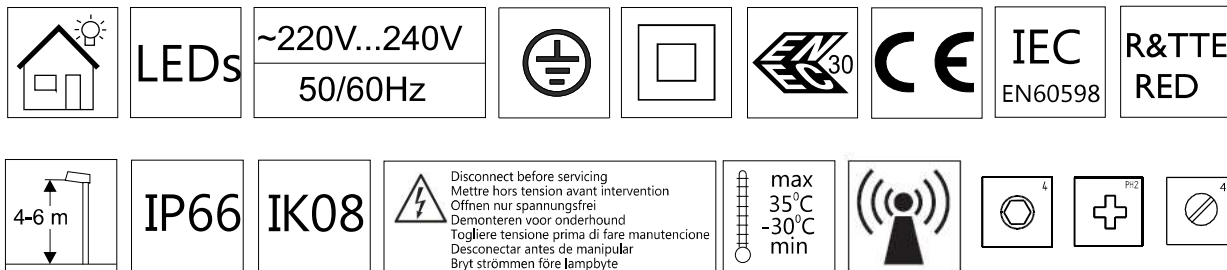
## Mounting instruction

Instructions de montage  
Montageanleitung  
Montage instructie  
Istruzioni di montaggio

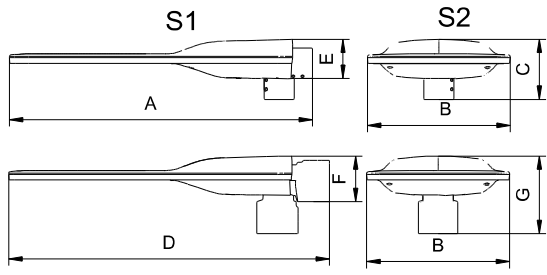
Instrucciones de montaje  
Instruções de montagem  
Monteringsinstruktioner  
Monteringsvejledning

Kokoonpano- ja kiinnitysohjeet  
Montaj yönergesi  
Návod k montáži  
Instrukcja montażu

Szerelési utasítások



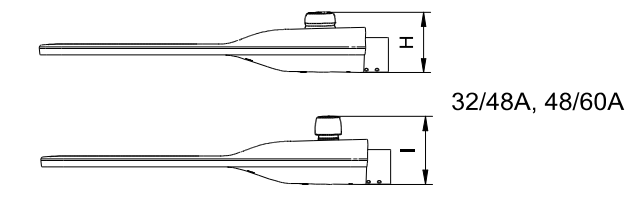
212-C	ECO16 ÷ ECO49	3,9 ÷ 4,1	11 ÷ 35	-	21A/300µs	20/ 21	40W FP/ 40W SR
	ECO52 ÷ ECO82	4,5	38 ÷ 61	-	45A/285µs	24	40W LP
213-C	ECO16	5	15	-	15A/320µs	23	22W FP/ 22W SR
	ECO24 ÷ ECO40		22 ÷ 31,5	-	21A/300µs	20/ 21	40W FP/ 40W SR
	ECO39 ÷ ECO117	5,6	32 ÷ 96	-	45A/285µs	24	40W LP
253-C	ECO94 ÷ ECO170	5,6	76 ÷ 138	-	45A/285µs	10	100 FP
					53A/330µs	11/6	150W FP/ 150W SR
214-C	ECO65 ÷ ECO94	8	55 ÷ 74	-	46A/330µs	11	150W LP
	ECO98 ÷ ECO170	8 ÷ 9	81 ÷ 138	-	53A/330µs	11/6	75W FP/ 75W SR
						11	150W LP
212-4S	LED8 ÷ LED22	3,90	6 ÷ 14,5	-	15A/320µs	23	22W FP/ 22W SR
	LED6 ÷ LED22		-	5,5 ÷ 18,5			
	LED27 ÷ LED59	3,9 ÷ 4,5	17 ÷ 38	-	21A/300µs	20/ 21	40W FP/ 40W SR
	LED27 ÷ LED51		-	21 ÷ 41		24	40W LP
213-4S	LED14 ÷ LED44	5,3 ÷ 5,8	8 ÷ 27	10 ÷ 33	21A/300µs	20/ 21	40W FP/ 40W SR
	LED49 ÷ LED99	5,8	30 ÷ 56	38 ÷ 62	45A/285µs	24	40W LP
253-4S	LED64 ÷ LED119	5,6	38 ÷ 75	-	46A/330µs	10	100 FP
						11/6	75W FP/ 75W SR
	LED129	83 ÷ 84	-	53A/330µs	11	75W LP	
	LED49 ÷ LED99	-	36,5 ÷ 78	46A/330µs	11/6	150W FP/ 150W SR	
214-4S	LED64 ÷ LED109	8 ÷ 8,1	38 ÷ 67	-	46A/330µs	11	150W LP
						11/6	75W FP/ 75W SR
	LED64 ÷ LED94	-	47,5 ÷ 73		11	75W LP	
	LED120 ÷ LED240	8,1	71 ÷ 146	-	53A/330µs	11/6	75W FP/ 75W SR
							11
	LED109 ÷ LED190	-	81 ÷ 144		11/6	150W FP/ 150W SR	
					11	150W LP	



32/48A, 48/60A

76A

	BGP/BGS212	BGP/BGS213	BGP/BGS253	BGP/BGS214
A [mm]	505	630	580	755
B [mm]	270	270	353	355
C [mm]	150	150	150	150
D [mm]	550	675	624	800
E [mm]	98	98	98	98
F [mm]	115	115	115	115
G [mm]	190	195	192	195
S1 [m <sup>2</sup> ]	0,03	0,033	0,035	0,037
S2 [m <sup>2</sup> ]	0,018	0,021	0,024	0,025



32/48A, 48/60A

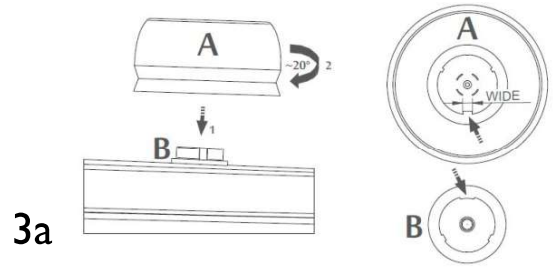
76A

2a

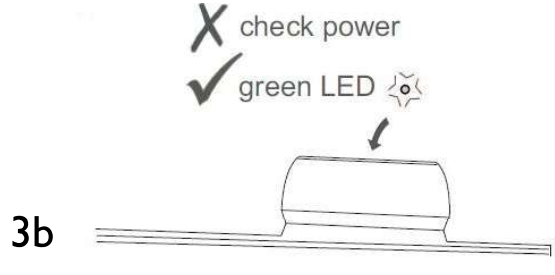
	BGP/BGS212	BGP/BGS253	BGP/BGS214
H [mm]	133	133	133
I [mm]	173	173	173

2b

	BGP/BGS212	BGP/BGS253	BGP/BGS214
J [mm]	150	150	150
K [mm]	190	190	190



3a

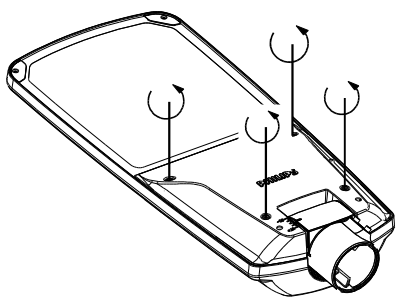


3b

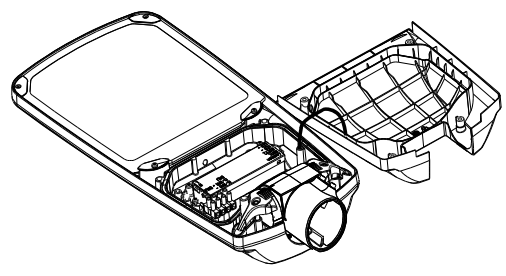
For version without cable



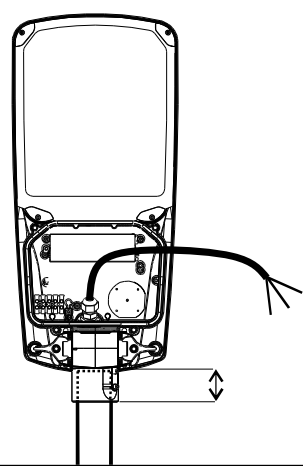
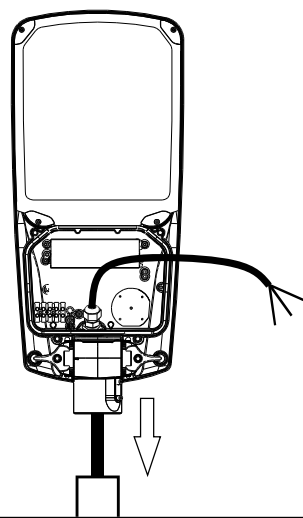
4



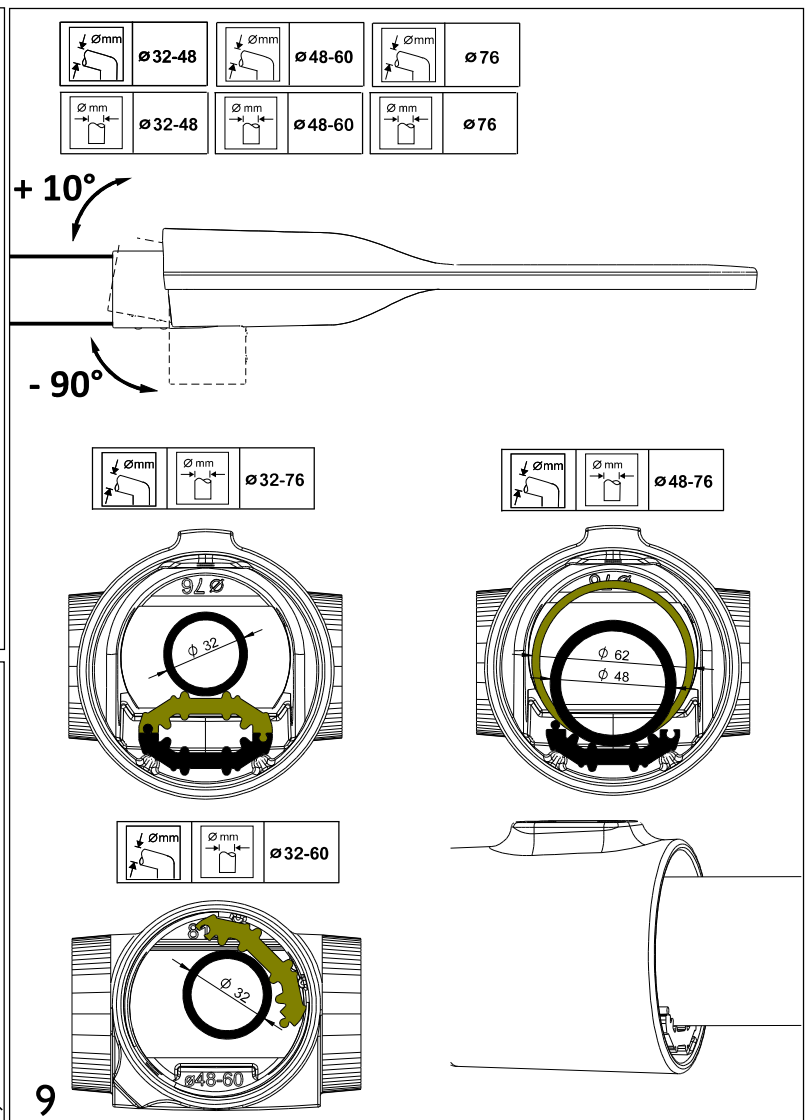
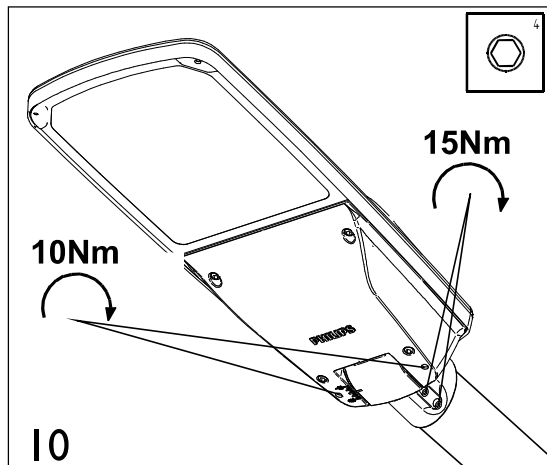
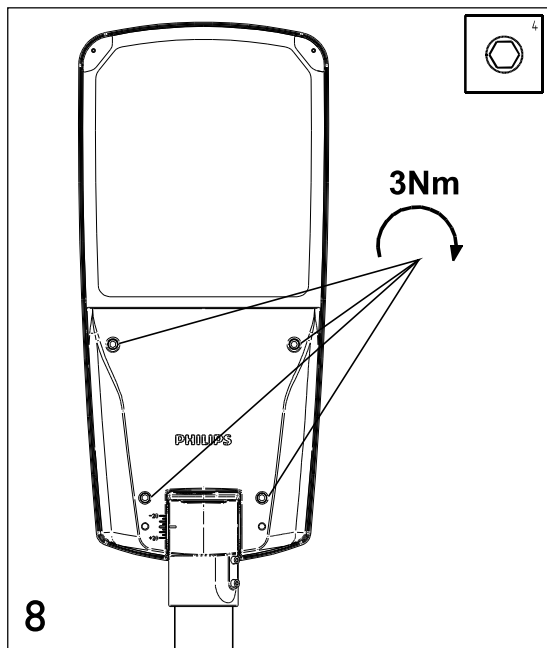
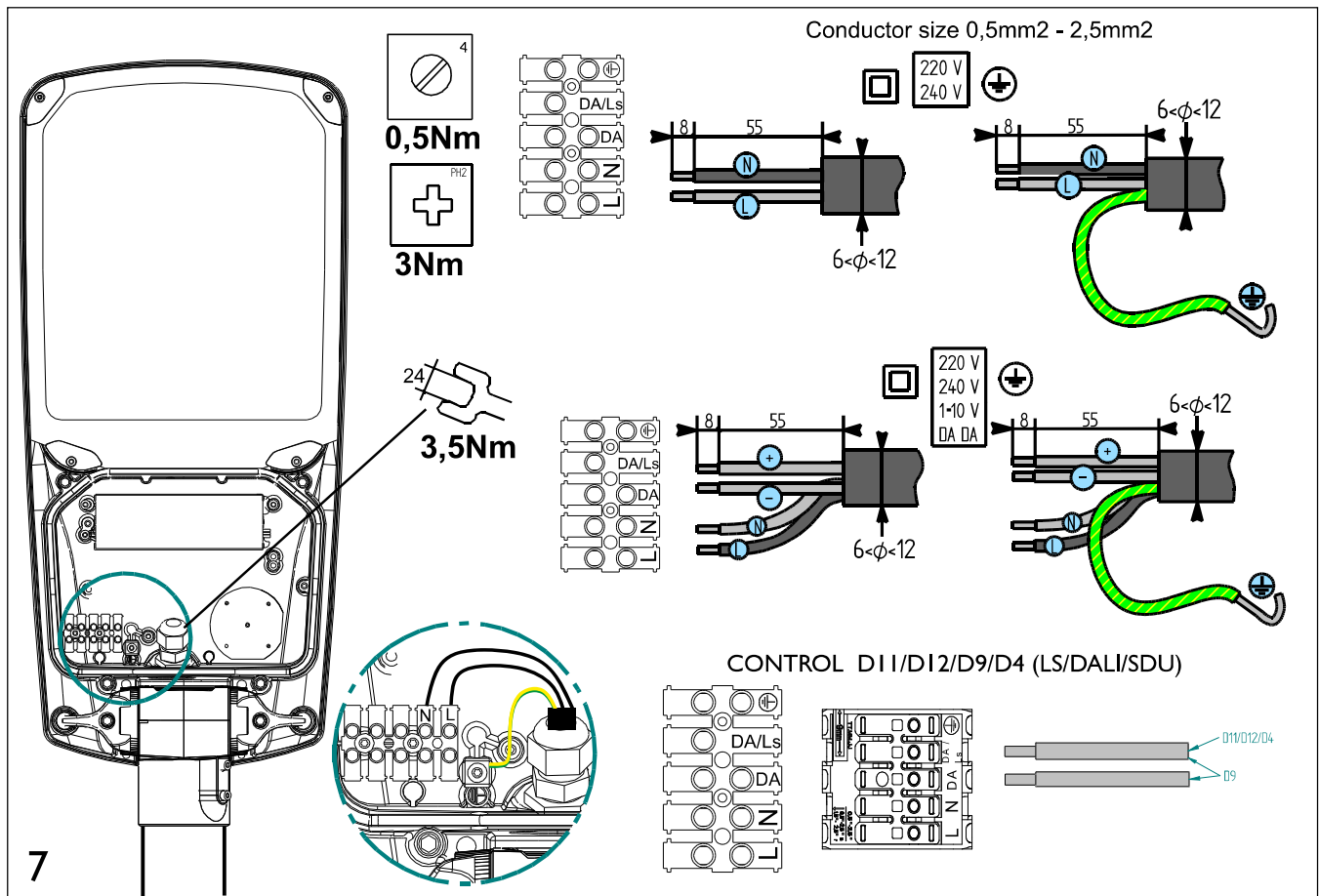
5

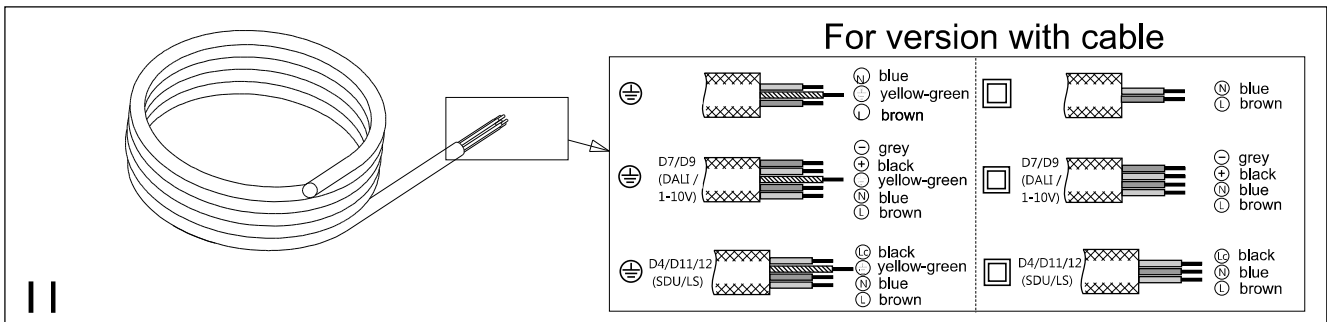


6

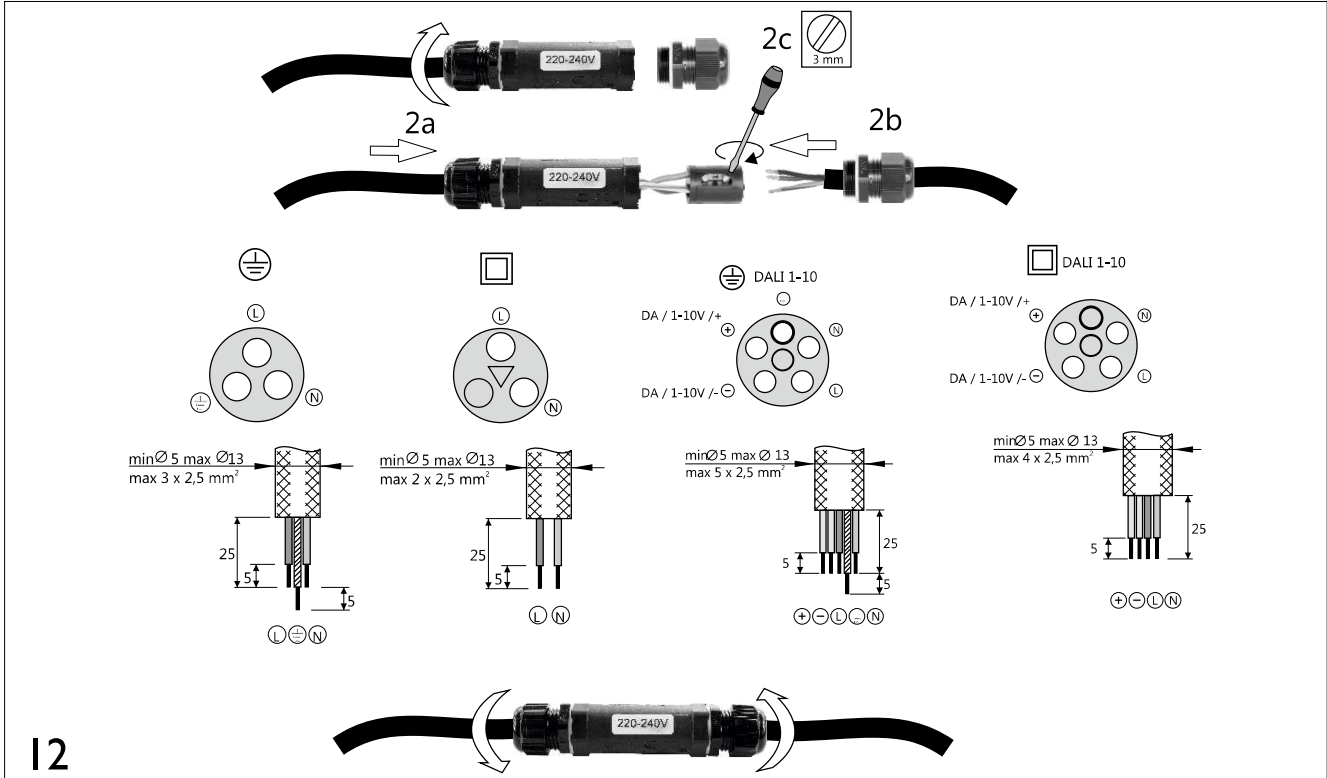


min. 70mm

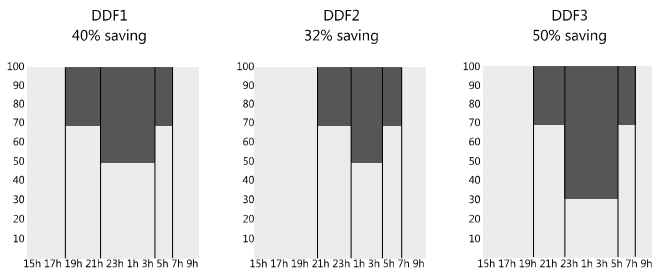




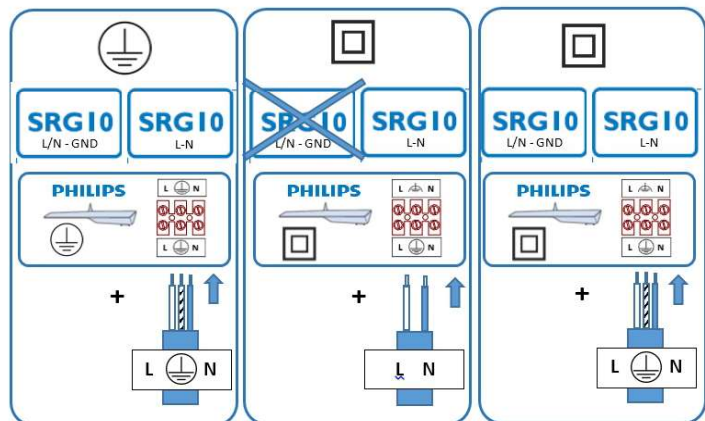
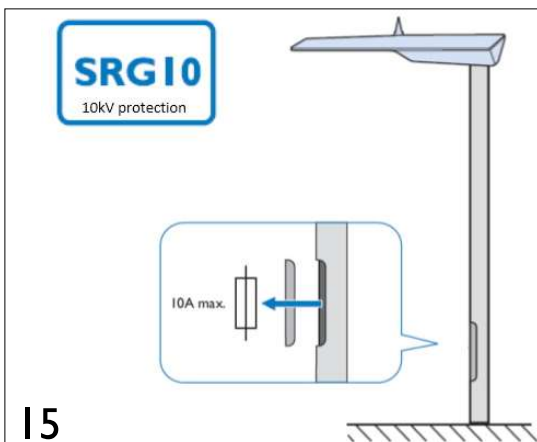
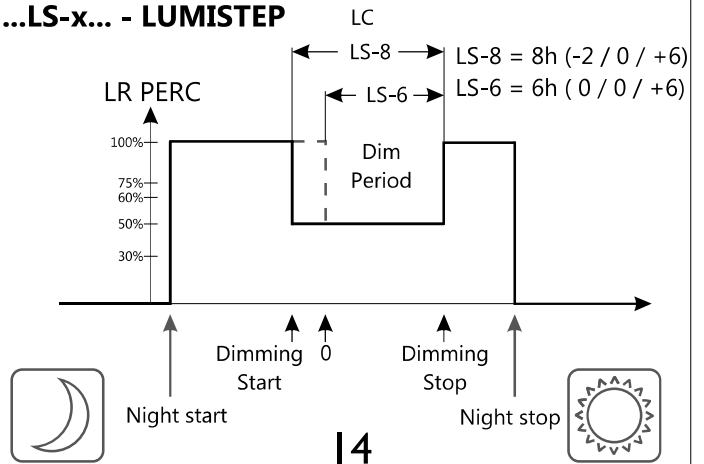
11



### ...DDFx... - DYNADIMMER



### ...LS-x... - LUMISTEP





- GB The light source contained in this luminaire shall only be replaced by the manufacturer or his service agent or a similar qualified person.
- SP La fuente de luz contenida en esta luminaria sólo podrá ser sustituido por el fabricante o su agente de servicio o una persona calificada similar.
- PT A fonte de luz contida neste luminária só será substituído pelo fabricante ou o seu agente de serviços ou uma pessoa qualificada similar.
- DE Die in dieser Leuchte enthaltenen Lichtquelle darf nur durch den Hersteller oder seinen Kundendienst oder eine ähnlich qualifizierte Person ersetzt werden.
- FR La source de lumière contenue dans ce luminaire ne doit être remplacé par le fabricant ou son agent de service ou une personne qualifiée.
- IT La sorgente di luce contenuta in questo apparecchio potrà essere sostituita solo dal costruttore, da suo personale addetto all'assistenza tecnica od ugualmente qualificato.
- NL De lichtbron in dit armatuur mag alleen worden vervangen door de fabrikant of zijn service agent of een soortgelijk gekwalificeerd persoon.
- DK Lyskilden er indeholdt i dette armatur må kun udskiftes af fabrikanten eller hans serviceværksted eller en tilsvarende kvalificeret person.
- SE Ljuskällan i detta Armaturen får endast bytas av tillverkaren eller dennes serviceombud eller liknande behörig person.
- NO Lyskilden i denne armaturen skal bare skiftes ut av produsenten eller serviceverksted eller en tilsvarende kvalifisert person.
- FI Valonlähde sisältämät valaisimen saa vaihtaa vain valmistaja tai valtuutettu huoltoilike tai muu ammattitaitoinen.
- HU A lámpatestben tartalmazó fényforrást csak a gyártó, a gyártóval szerződött cég vagy megfelelő képesítéssel rendelkező szakember cserélheti ki.
- PL Źródłem światła w oprawie zawarte powinny być wymieniane wyłącznie przez producenta lub jego przedstawiciela serwisu lub wykwalifikowaną osobę.
- RO Sursa de iluminat în acest corp de iluminat conținute se înlocuiește numai de către producător sau de agentul său de service sau o persoană similară calificată.
- CZ Světelný zdroj obsažený v tomto svítidle se nahrazují pouze výrobcem nebo jeho servisním zástupcem nebo podobně kvalifikovanou osobou.
- HR Izvor svjetla sadržan u ovom svjetiljke će se zamijeniti samo proizvođač ili njegov servisera ili sličnog stručne osobe.
- GR Η πηγή φωτός που περιέχονται σε αυτό το φωτιστικό θα πρέπει να αντικατασταθεί μόνο από τον κατασκευαστή ή τον αντιπρόσωπο συντήρησης αυτού ή έναν παρόμοιο ειδικευμένο άτομο.
- BG Източникът на светлина се съдържа в този осветително тяло се заменя само от производителя или негов сервизен агент или подобно квалифицирано лице.
- RS Izvor svetlosti sadržana u ovom svjetiljke biće zamenjen samo od strane proizvođača ili njegovog servisera ili slično kvalifikovane osobe.

16



- GB Luminaire has basic insulation between Low Voltage supply and control conductors
- SP La luminaria tiene un aislamiento básico entre la alimentación de baja tensión y los cables de la señal de control
- PT A luminária tem um isolamento básico entre a alimentação de baixa tensão e os cabos de sinal de controlo
- DE Die Leuchte verfügt über eine einfachen Isolation zwischen der Niederspannungsversorgung und den Steuerleitungen.
- FR Le luminaire comporte une isolation de base entre l'alimentation basse tension et les câbles de contrôle.
- IT Il grado di isolamento tra il conduttore di alimentazione ed il conduttore di segnale è básico.
- NL Armatuur heeft een basisisolatie tussen laagspannings-voeding en controle conductoren
- DK Armaturet har enkelisolering mellem lavvoltsforsyningen og styreledningerne.
- SE Armaturen har enkelisolering mellan lågvoltsförsörjningen och styrledningarna.
- NO Armaturet har enkelisolering mellom lavvoltsforsyningen og styreledningene
- FI Valaisimessa on peruseristys syöttöjännitteen ja ohjausjohtimien välillä.
- HU A lámpatest kieszultségű és szabályozó bemenetei galvanikusan el vannak választva.
- PL Oprawa posiada podstawową izolację pomiędzy modulem zasilania niskonapięciowego i przewodami sterującymi.
- RO Corpul de iluminat dispune de izolație de bază între sistemul de alimentare de joasă și conductorii de control.
- CS V esvítidle je mezi vodiči napájení a řízení základní izolace
- HR Svjetiljka ima osnovnu izolaciju između napajanja i upravljačkih konektora
- GR Το φωτιστικό διαθέτει βασικήμόνωση μεταξύ της χαμηλής τάσης τροφοδοσίας και των αγωγών ελέγχου.
- BG Осветителното тяло има основна изолация между захранването ниско напрежение и контролните проводници.
- RS Svjetiljnik obiladaet bazovoj elektroizolacijom između niskonaponskog bloka napajanja i upravljačkimпроводnicima

17