

Iridium SGS 252 / 452

Mounting instructions

Instructions de montage

Montageanleitung

Montage instruktie

Istruzioni di montaggio

Instrucciones de montaje

Instruções de montagem

Monteringsinstruktioner

Monteringsvejledning

Kokoonpano- ja kiinnitysohjeet

Montaj yönergeleri

Οδηγίες τροφοδοτηθθX

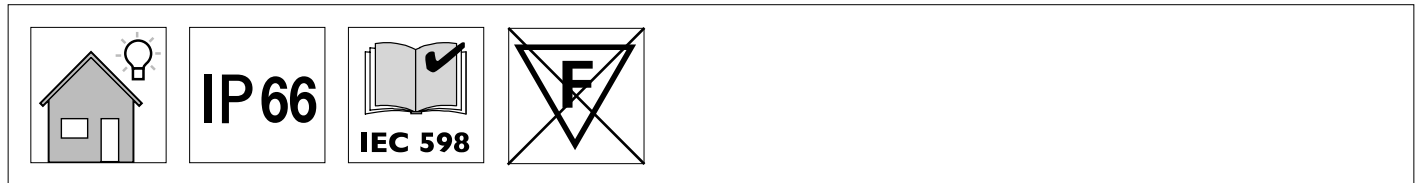
Instrukcja montazu

Szerelési utasítások

Návod k montázi

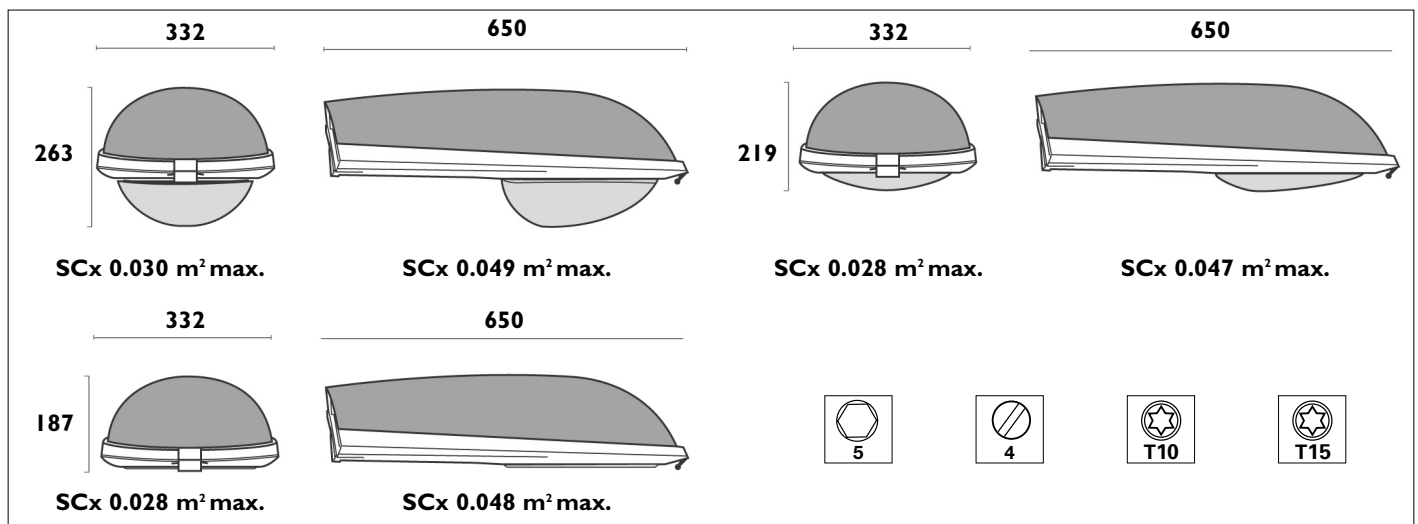
bycnerwbz gj vjynfje

Návod k montázi



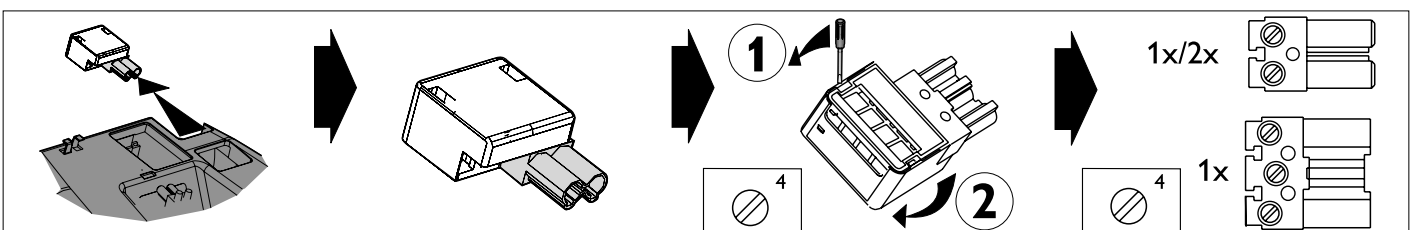
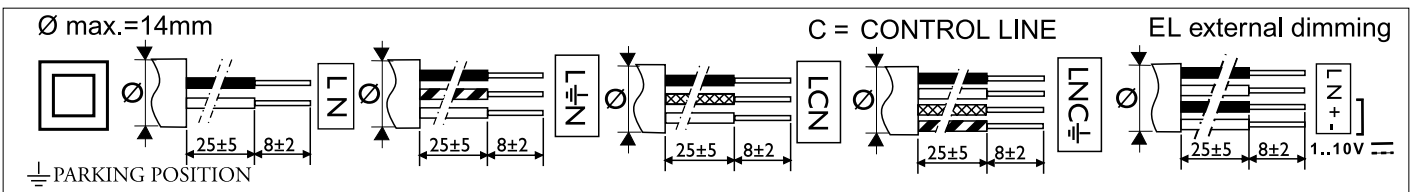
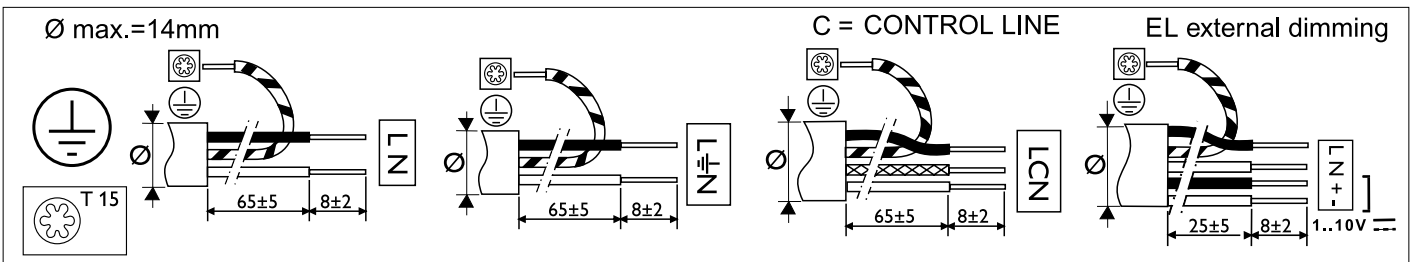
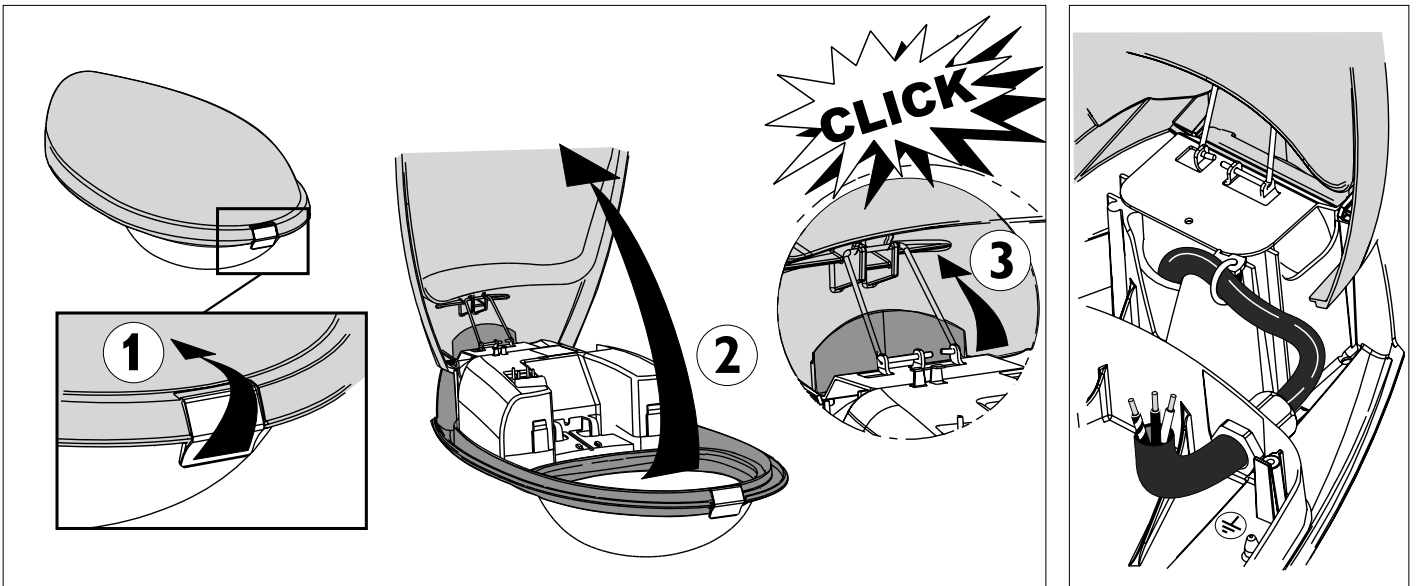
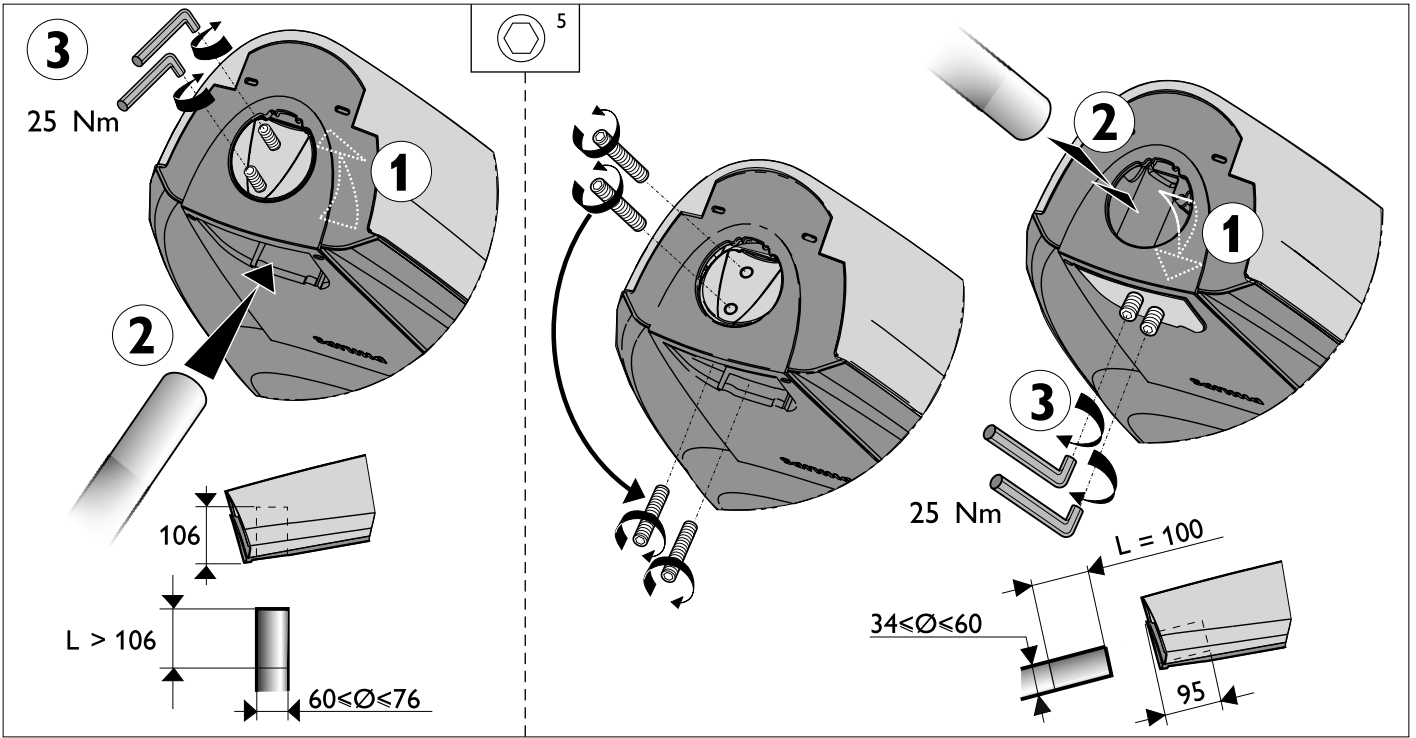
	W			kg	EL + CONV	min	max EL	max CONV
HPL	50	●	●	8,3		- 20 °C		+ 35 °C
	50/80	●	●	8,3		- 20 °C		+ 35 °C
	80	●	●	8,3		- 20 °C		+ 35 °C
	80/125	●	●	8,4		- 20 °C		+ 35 °C
	125	●	●	8,4		- 20 °C		+ 35 °C
SON-I	50	●	●	8,3		- 20 °C		+ 35 °C
	50/70	●	●	8,3		- 20 °C		+ 35 °C
	70	●	●	8,3		- 20 °C		+ 35 °C
SON-T	50	●	●	8,5		- 20 °C		+ 35 °C
	50/70	●	●	8,7		- 20 °C		+ 35 °C
	70	●	●	8,5	●	- 20 °C	+ 25 °C	+ 35 °C
	70/100	●	●	8,7		- 20 °C		+ 35 °C
CDM-T	100	●	●	8,7	●	- 20 °C	+ 25 °C	+ 35 °C
	35	●	●	8,1		- 20 °C		+ 35 °C
	70	●	●	8,3		- 20 °C		+ 35 °C
CDO-TT	150	●	●	8,7	EL	- 20 °C	+ 25 °C	
	70	●	●	8,5	●	- 20 °C	+ 25 °C	+ 35 °C
	100	●	●	8,7	●	- 20 °C	+ 25 °C	+ 35 °C
PLT	32	●	●	7	EL	- 15 °C	+ 35 °C	
	42	●	●	7	EL	- 15 °C	+ 35 °C	
	57	●	●	7,2	EL	- 15 °C	+ 35 °C	
CPO-T	45	●	●	8,5	EL	- 20 °C	+ 35 °C	
	60	●	●	8,5	EL	- 20 °C	+ 35 °C	
	90	●	●	8,5	EL	- 20 °C	+ 35 °C	
	140	●	●	8,5	EL	- 20 °C	+ 35 °C	

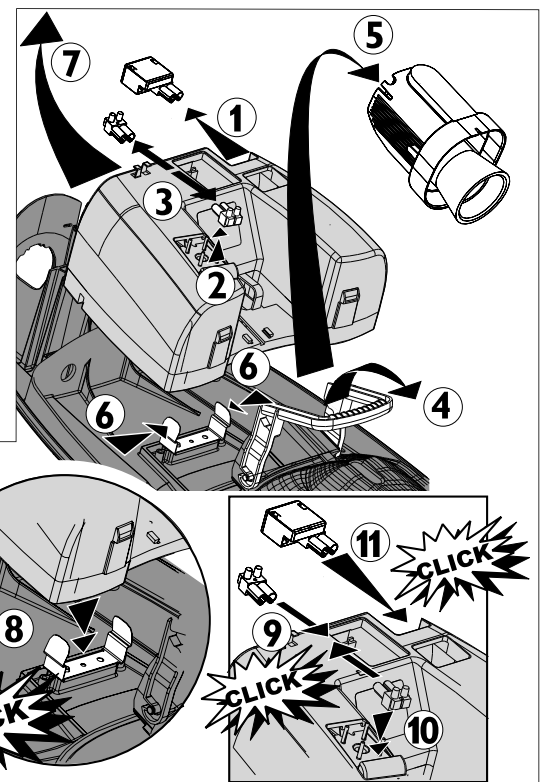
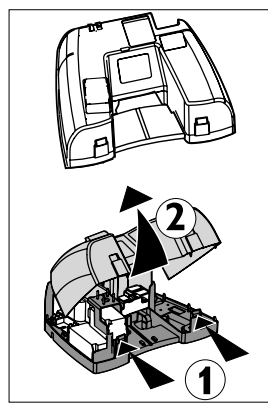
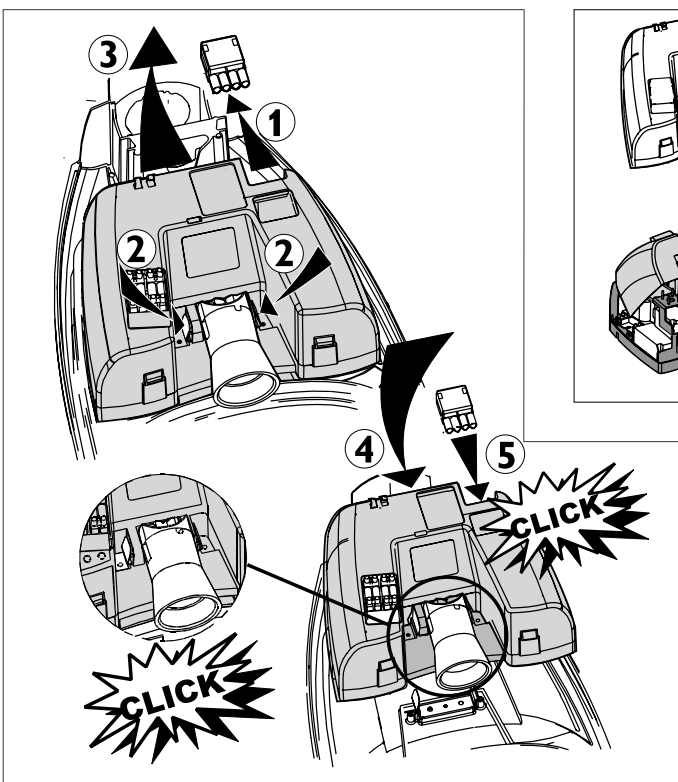
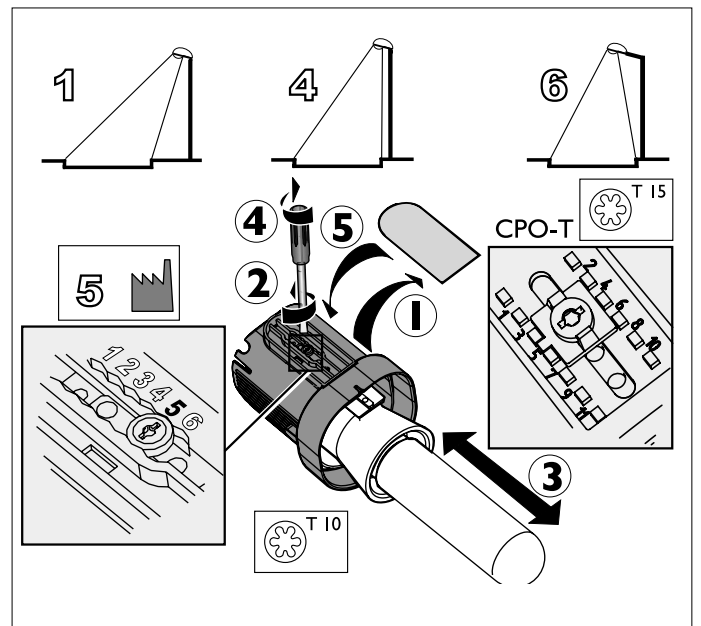
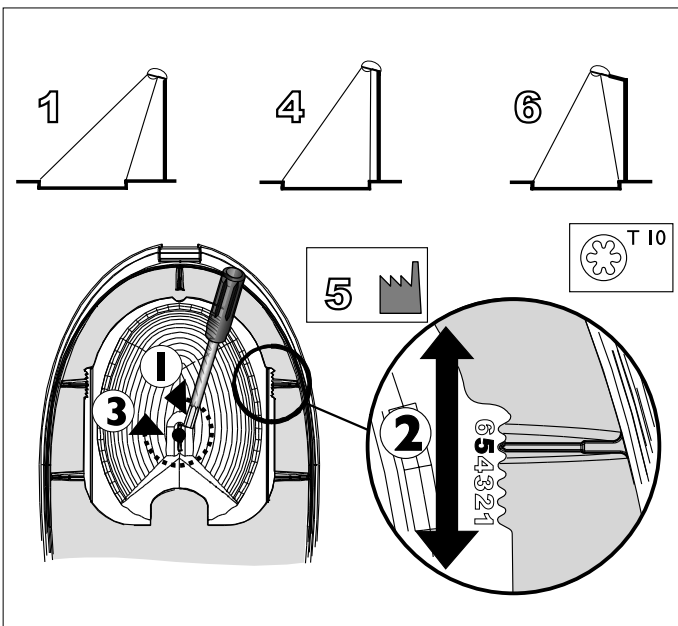
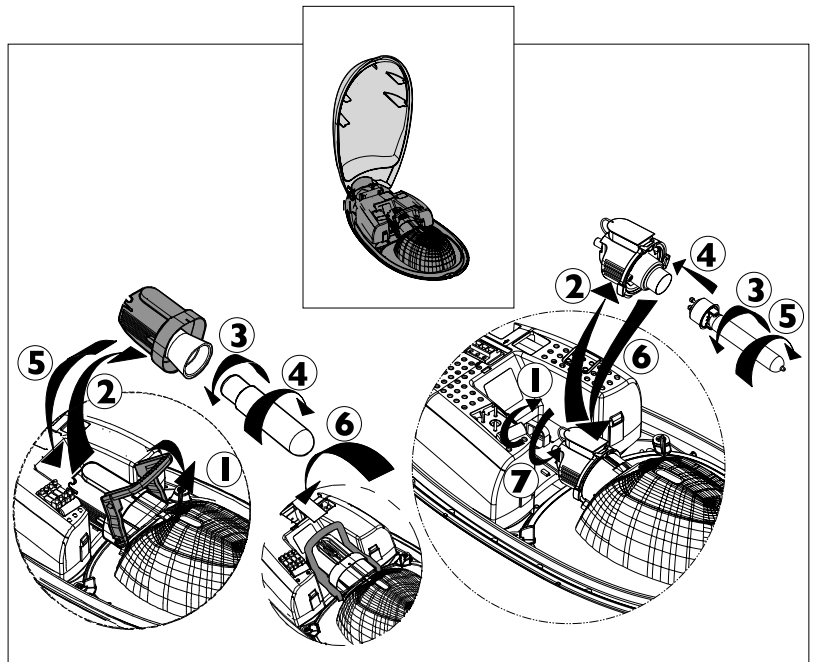
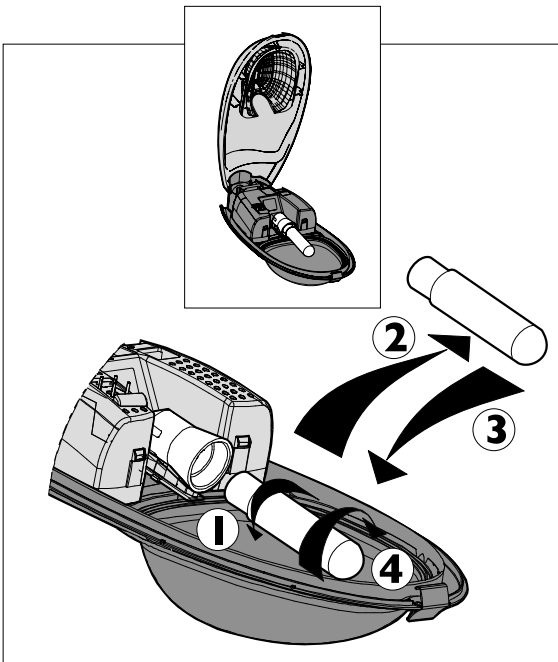
SGS 453... ALU = + 2 kg



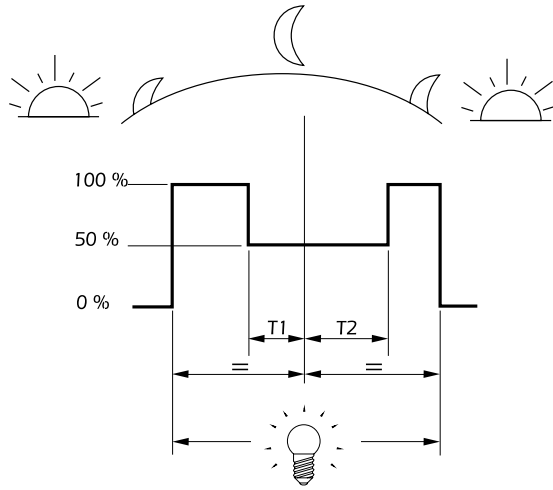
Use Philips lamps for optimum performance

- Fonctionnement optimal avec lampes Philips
- Optimale Betriebsleistung mit Philips-Lampen
- Toimii parhaiten Philips-lamppujen kanssa
- Fungerar bäst med lampor från Philips
- Funzionamento ottimale garantito con lampade Philips
- Funciona melhor com lâmpadas Philips no interior
- Fungerer bedst med Philips-lamper
- Werkt het best met Philips-lampen
- Resultados óptimos con lámparas Philips
- Fungerer mest optimalt med Philips-lamper





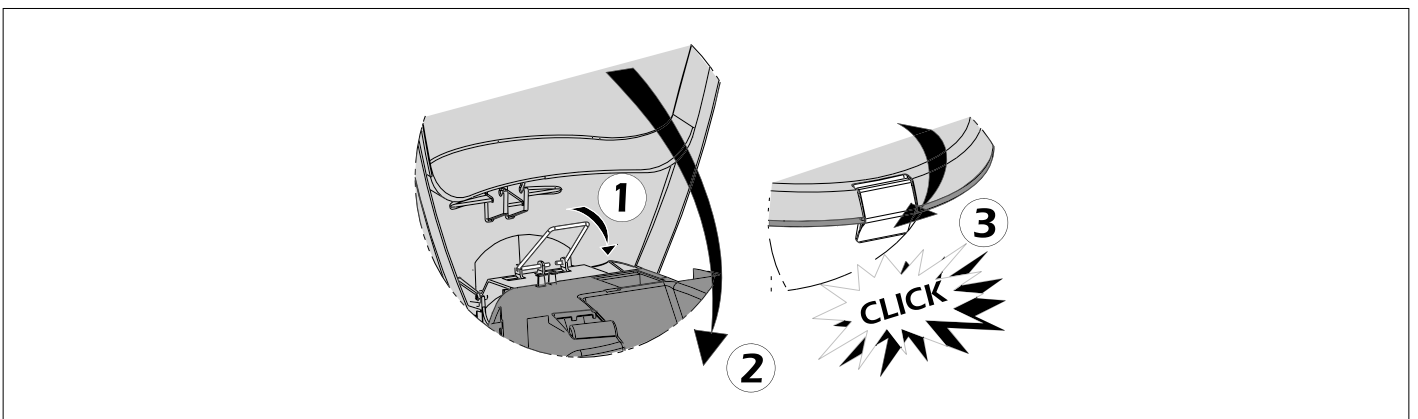
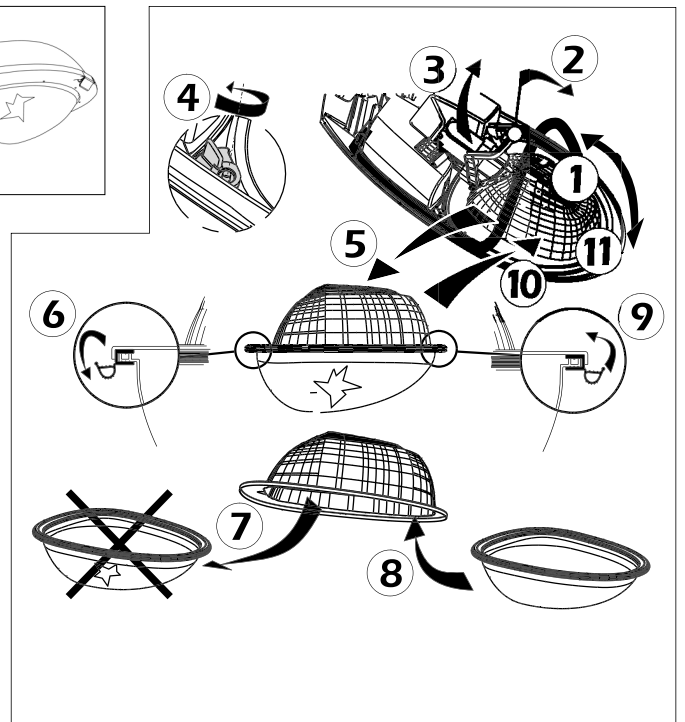
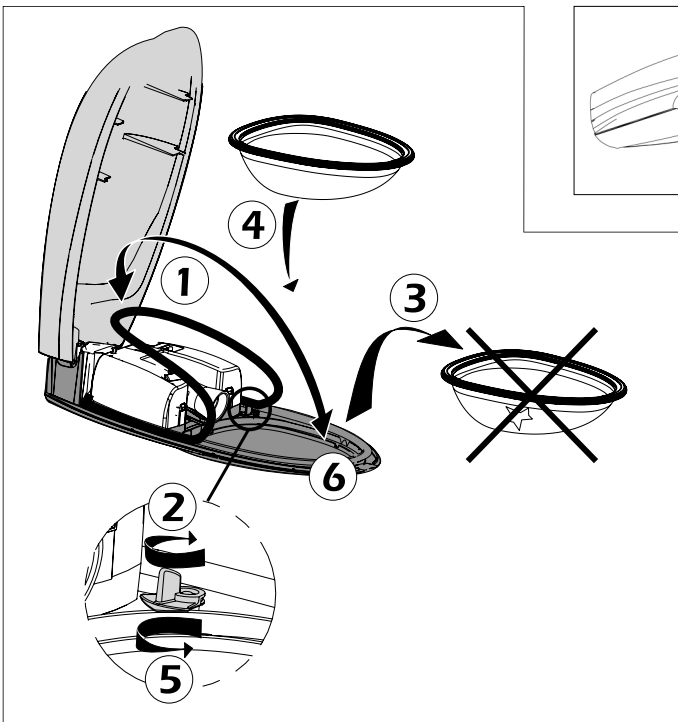
CHRONOSENSE



Durée de T1 / T1 duration time			
T1	1	2	3
3H30	<input type="checkbox"/>	<input type="checkbox"/>	<input type="checkbox"/>
3H00	<input type="checkbox"/>	<input type="checkbox"/>	<input type="checkbox"/>
2H30	<input type="checkbox"/>	<input type="checkbox"/>	<input type="checkbox"/>
2H00	<input type="checkbox"/>	<input type="checkbox"/>	<input type="checkbox"/>
1H30	<input type="checkbox"/>	<input type="checkbox"/>	<input type="checkbox"/>
1H00	<input type="checkbox"/>	<input type="checkbox"/>	<input type="checkbox"/>
0H30	<input type="checkbox"/>	<input type="checkbox"/>	<input type="checkbox"/>
0H00	<input type="checkbox"/>	<input type="checkbox"/>	<input type="checkbox"/>

Durée de T2 / T2 duration time			
T2	4	5	
5H30	<input type="checkbox"/>	<input type="checkbox"/>	
5H00	<input type="checkbox"/>	<input type="checkbox"/>	
4H30	<input type="checkbox"/>	<input type="checkbox"/>	
4H00	<input type="checkbox"/>	<input type="checkbox"/>	

TEST MODE		7	8
TEST MODE	OFF	<input type="checkbox"/>	<input type="checkbox"/>
1		<input type="checkbox"/>	<input type="checkbox"/>
2		<input type="checkbox"/>	<input type="checkbox"/>
TEST MODE 1 1 H = 1 mn			
TEST MODE 2 60 sec. 100% 5 sec. 50%			



Cycle Path Optic - Iridium SGS 252 / 452

Mounting instructions

Instructions de montage
Montageanleitung
Montage instruktie
Istruzioni di montaggio

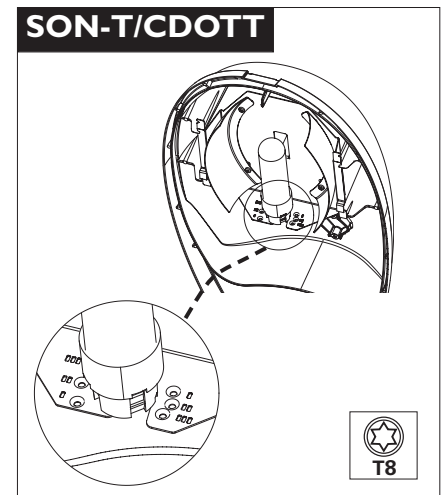
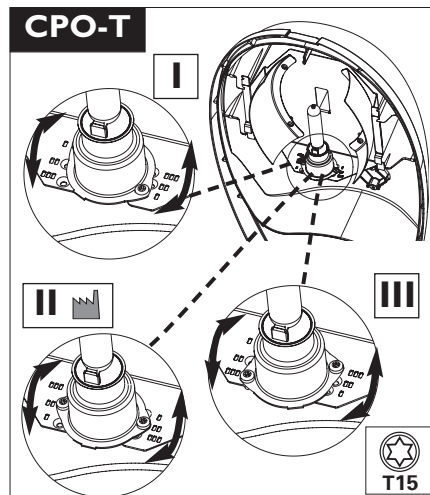
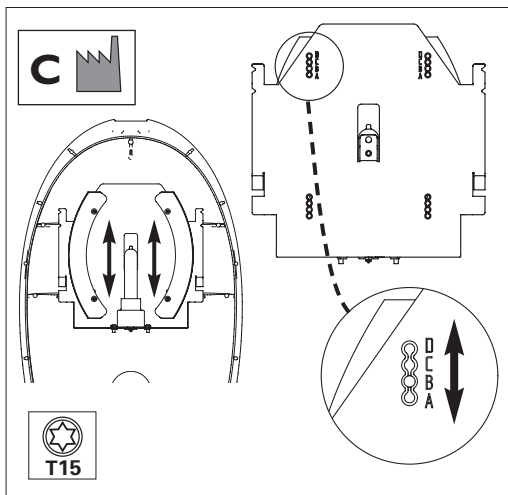
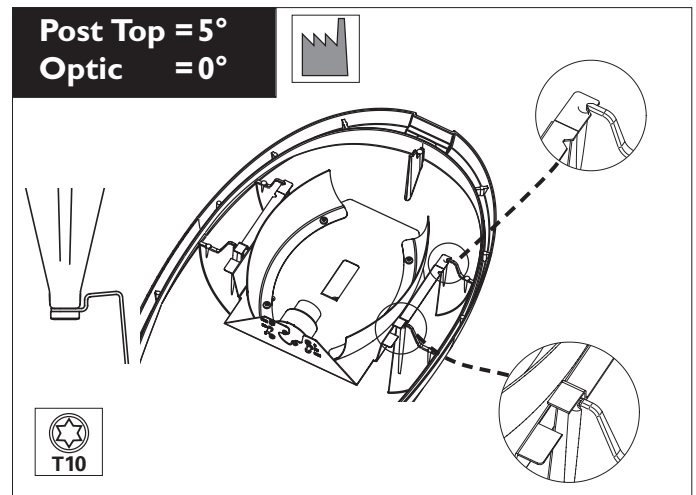
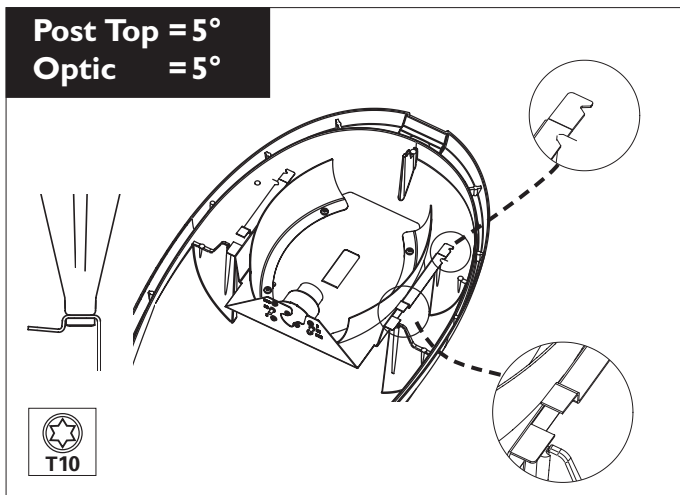
Instrucciones de montaje
Instruções de montagem
Monteringsinstruktioner
Monteringsvejledning

Kokoonpano- ja kiinnitysohjeet
Montaj yönergesi
ΟδοθηεX τφξασομηθτθX
Instrukcja montazu

Szerelési utasítások
Návod k montázi
bycnherwbz gj vjynfje
Návod k montázi



	W				EB + CONV		
SON-T	50	●	●	8,7		- 20 °C	+ 35 °C
	70	●	●	8,7	●	- 20 °C	+ 35 °C
CDOTT	70	●	●	8,7	●	- 20 °C	+ 35 °C
CPO-T	45	●	●	8,7	EB	- 15 °C	+ 25 °C
	60	●	●	8,7	EB	- 15 °C	+ 25 °C



Use Philips lamps for optimum performance

- Fonctionnement optimal avec lampes Philips
- Optimale Betriebsleistung mit Philips-Lampen
- Toimii parhaiten Philips-lamppujen kanssa
- Fungerar bäst med lampor från Philips
- Funzionamento ottimale garantito con lampade Philips
- Funciona melhor com lâmpadas Philips no interior
- Fungerer best med Philips-lamper
- Werkt het best met Philips-lampen
- Resultados óptimos con lámparas Philips
- Fungerer mest optimalt med Philips-lamper

**MIRBEI
RELEASED
02 / 2008**