



CitySpirit gen2 Cone

CDS471 CDO-TT70W K II TS GR SND 60P

CDS471 - MASTER CityWhite CDO-ET - 70 W - Top reflector symmetrical - Post-top for diameter 60 mm

CitySpirit gen2 on CitySpirit-katuvalaisinvalikoiman seuraaja. CitySpirit gen2 -tuotteen valaisimet on päivitetty uudella ledimoduulilla ja optisilla elementeillä, jotka mahdollistavat aiempaa suuremman pylväsvälin, mutta tuottavat CitySpirit-valaisimille ominaisesti korkealaatuista, miellyttävää valoa. Philipsin tarkkojen laatustandardien mukaisesti CitySpirit gen2 on nyt myös aiempaa kestävämpi ja helpompi huoltaa. Alkuperäiselle tuotesarjalle tunnusomainen muotoilu on säilytetty: valaisin, valaisinylvykäs ja valaisinvarsi ovat muotoilultaan yhtenäisiä, joten valaisin sulautuu täydellisesti kaupungin katumaisemaan. Lisäksi läpinäkyvät materiaalit keventävät valaisimen päiväaikaista ilmettä. CitySpirit gen2 -valaisimissa käytetään edeltäjiensä mukaisesti useita optiikoita, jotka vastaavat esimerkiksi pylväsvälejä, yövalaistusta, visuaalisuutta ja häiriövalon eliminointia koskeviin vaatimuksiin. Kaikki CitySpirit-valikoiman epäsuoraa valoa tuottavat versiot voidaan varustaa perinteisillä valonlähteillä tai ledivalonlähteillä. Yhdessä erilaisten optisten heijastimien kanssa ne tuottavat epäsuoraa korkealaatuista, lämpimän valkoista valoa.

Tuotetiedot

• Yleiskuvaus

Tuotteen koodi	CDS471 [CDS471]
Lamppujen lukumäärä	1 [1 pc]
Lamppu tuotteen koodi	CDO-ET [MASTER CityWhite CDO-ET]
Lampun teho	70 W [70 W]
Lamppu mukana	K [Lamp(s) included]
Light source replaceable	Kyllä [Kyllä]
Häiriönpoisto	No [-]
Liitäntälaite	CONV [Conventional]
Driver included	Kyllä [Kyllä]
Suojausluokka	II [Safety class II]
IP luokka	IP65 [Dust penetration-protected, jet-proof]
IK luokka	IK09 [10]]
Yläheijastin	TS [Top reflector symmetrical]
Optiikka	No [-]
Optinen elementti	No [-]
Väri	GR [Gray]
Sytytin	ST [Semi-parallel self-stopping]
Valaistusohjauksikkö	No [-]
Himmennettävä	Ei [Ei]
Valosensori	No [-]
Kaapeli	No [-]
CE	CE [CE mark]
ENEC	ENEC [ENEC mark]

• Sähkötekniset ominaisuudet

Käyttöjännite	220-240 V [220 to 240 V]
Verkköjännitteen taajuus	50-60 Hz [50 to 60 Hz]

• Mekaaniset ominaisuudet

Asennuslaite	60P [Post-top for diameter 60 mm]
--------------	-----------------------------------

• Application conditions

Ympäristö lämpötila	-20 to +35 °C [-20 to +35 °C]
---------------------	-------------------------------

• Tuotetiedot

Tilaukoodi	981510 00
Tuotenimike	CDS471 CDO-TT70W K II TS GR SND 60P
Tilaustuotenimike	CDS471 CDO-TT70W K II TS GR SND 60P
Kappaletta laatikossa	0
Laatikkoon pakkauksessa	1
Viihakoodi pakkauksessa	8718291981510
Logistinen koodi - 12NC	910404151412

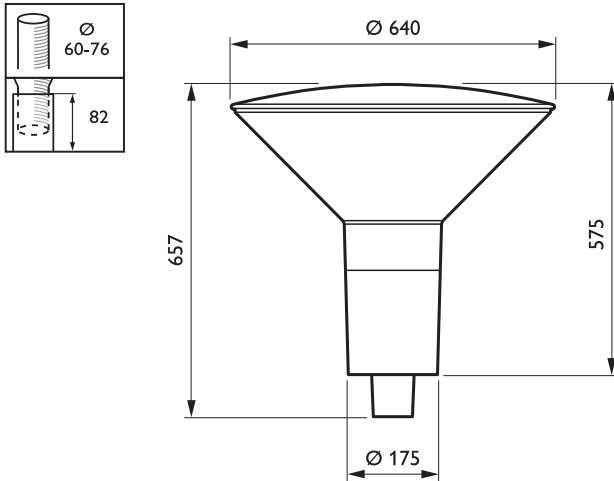
PHILIPS

CitySpirit gen2 Cone

Nettopaino per kpl 9.335 kg



Mittapiirros



CDS471 CDO-TT70W K II TS GR SND 60P



© 2014 Koninklijke Philips N.V. (Royal Philips)
Kaikki oikeudet pidätetään.

Oikeudet spesifikaatioiden muutoksiin pidätetään. Tuotemerkit ovat Koninklijke Philips Electronicsin tai heidän omistajiensa omaisuutta.

www.philips.com/lighting

2014, Tammikuu 21
Oikeudet tietojen muutoksiin
pidätetään.