

CitySpirit gen2 Classic

CDS461 CDO-TT150W K II LO-D/I GR SND 60P



CDS461 - MASTER CityWhite CDO-TT - 150 W -
Internal louver with direct/indirect lighting - Post-top for
diameter 60 mm

CitySpirit gen2 on CitySpirit-katuvalaisinvalikoiman seuraaja. CitySpirit gen2 -tuotteen valaisimet on päivitetty uudella ledimoduulilla ja optisilla elementeillä, jotka mahdollistavat aiempaa suuremman pylväsvälin, mutta tuottavat CitySpirit-valaisimille ominaisesti korkealaatuista, miellyttävää valoa. Philipsin tarkkojen laatustandardien mukaisesti CitySpirit gen2 on nyt myös aiempaa kestävämpi ja helpompi huoltaa. Alkuperäiselle tuotesarjalle tunnusomainen muotoilu on säilytetty: valaisin, valaisinylvykäs ja valaisinvarsi ovat muotoilultaan yhtenäisiä, joten valaisin sulautuu täydellisesti kaupungin katumaisemaan. Lisäksi läpinäkyvät materiaalit keventävät valaisimen päiväaikaista ilmettä. CitySpirit gen2 -valaisimissa käytetään edeltäjiensä mukaisesti useita optiikoita, jotka vastaavat esimerkiksi pylväsvälejä, yövalaistusta, visuaalisuutta ja häiriövalon eliminointia koskeviin vaatimuksiin. Kaikki CitySpirit-valikoiman epäsuoraa valoa tuottavat versiot voidaan varustaa perinteisillä valonlähteillä tai ledivalonlähteillä. Yhdessä erilaisten optisten heijastimien kanssa ne tuottavat epäsuoraa korkealaatuista, lämpimän valkoista valoa

Tuotetiedot

• Yleiskuvaus

Tuotteen koodi	CDS461 [CDS461]
Lamppujen lukumäärä	1 [1 pc]
Lamppu tuotteen koodi	CDO-TT [MASTER CityWhite CDO-TT]
Lampun teho	150 W [150 W]
Lamppu mukana	K [Lamp(s) included]
Light source replaceable	Kyllä [Kyllä]
Häiriönpoisto	No [-]
Liitäntälaite	CONV [Conventional]
Driver included	Kyllä [Kyllä]
Suojaluokka	II [Safety class II]
IP luokka	IP65 [Dust penetration-protected, jet-proof]
IK luokka	IK09 [10]]
Yläheijastin	No [-]
Optiikka	No [-]
Optinen elementti	LO-D/I [Internal louver with direct/indirect lighting]
Väri	GR [Gray]
Sytytin	ST [Semi-parallel self-stopping]
Valaistusohjausyksikkö	No [-]
Himmennettävä	Ei [Ei]
Valosensori	No [-]
Kaapeli	No [-]
CE	CE [CE mark]

ENEC ENEC [ENEC mark]

• Sähkötekniset ominaisuudet

Käyttöjännite	220-240 V [220 to 240 V]
Verkköjännitteen taajuus	50-60 Hz [50 to 60 Hz]

• Mekaaniset ominaisuudet

Asennuslaite	60P [Post-top for diameter 60 mm]
--------------	-----------------------------------

• Application conditions

Ympäristö lämpötila	-20 to +35°C [-20 to +35 °C]
---------------------	------------------------------

• Tuotetiedot

Tiluskoodi	980315 00
Tuotenimike	CDS461 CDO-TT150W K II LO-D/I GR SND 60P
Tilaustuotenumike	CDS461 CDO-TT150W K II LO-D/I GR SND 60P
Kappaletta laatikossa	0
Laatikkoa pakkauksessa	1
Viivakoodi pakkauksessa	8718291980315

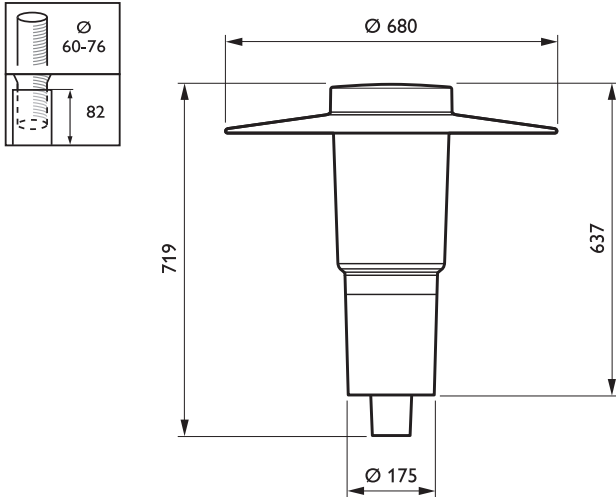
PHILIPS

CitySpirit gen2 Classic

Logistinen koodi - 910404139412
12NC
Nettopaino per kpl 10.714 kg



Mittapiirros



CDS461 CDO-TT150W K II LO-D/I GR SND 60P



© 2014 Koninklijke Philips N.V. (Royal Philips)
Kaikki oikeudet pidätetään.

Oikeudet spesifikaatioiden muutoksiin pidätetään. Tuotemerkit ovat Koninklijke Philips Electronicsin tai heidän omistajiensa omaisuutta.

www.philips.com/lighting

2014, Tammikuu 21
Oikeudet tietojen muutoksiin
pidätetään.