



DecoFlood² DVP636

DVP636 CDM-TD70W/830 EB II A60 CO GR MBA

DVP636 - MASTERColour CDM-TD - 70 W - Elektroninen - Epäsymmetrinen akselikulma 60° - Säädettävä asennuskiinnike

Valaistuksella on tärkeä rooli kaupungin historiallisen ja kulttuurisen identiteetin korostamisessa. Kuntien päättäjille onkin haaste luoda yhtenäinen, harmoninen valaistussuunnitelma, joka korostaa kaupungin eri osia sekä ominaisuuksia aina maamerkeistä arkkitehtoniisiin yksityiskohtiin. Decoflood2-valonheittimet sopivat hyvin erilaisten rakenteiden valaisemiseen. Valikoimassa on heijastimia puiden valaistukseen, julkisivu-, korostus- ja aluevalaistukseen sekä arkkitehtoniseen katuvalaistukseen. Mullistavan ZoomFocusin avulla valokeilan kulmaa voidaan helposti säätää – ensimmäistä kertaa – valonheittimen ollessa toiminnassa. Lisävarusteet on huomaamattomasti integroitu valaisimen sisälle, jotta valaisin näyttää miellyttävältä päiväsaikaan.

Tuotetiedot

Yleistä tietoa

Valonlähteiden määrä	1 [1 kpl]
Lamppuperheen koodi	CDM-TD [MASTERColour CDM-TD]
Lampun teho	70 W
Valonlähteen väri	830 lämmin valkoinen
Kombipack	Lamput mukana
Liitäntälaitte	EB [Electronic]
Optisen kuvun/linsin tyyppi	FG [Tasolasij]
Virtapiirin suojaus	-
Suojausluokka IEC	Suojausluokka II (II)
Osien väri	Suoja, maalattu
Väri	Harmaa
Pinnoite	-

Sisältää lisävarusteet	No [-]
CE-merkintä	CE-merkintä
ENEC-merkintä	ENEC-merkintä
Design Award Winner -merkintä	Suunnittelukilpailun voittaja 2011
Suodattimet ja linssit	No [-]
Häikäisysuojan lisävarusteet	No [-]
Mekaaniset lisävarusteet	No [-]
Optic type outdoor	Epäsymmetrinen akselikulma 60°
Valokenno	No [-]
Lasia	No [-]
Product Family Code	DVP636

DecoFlood² DVP636

Käyttö ja sähkö tiedot

Otojännite 220 - 240 V

Mekaaniset tiedot ja runko

Asennuslaite MBA [Säädettävä asennuskiinnike]

Hyväksyntä ja käyttökohteet

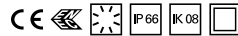
IP-luokka IP66 [Pölynpitävä, suihkuvedenpitävä]

Mek. iskun suojauskoodi IK08 [5 J ilkeivaltasuojaus]

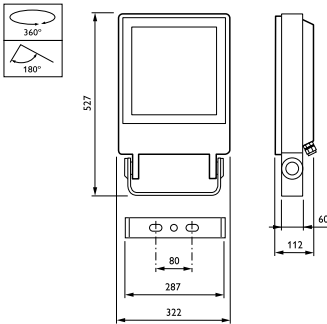
Tuotetiedot

Koko tuotekoodi 871794387268800

Tilaustuotteen nimi	DVP636 CDM-TD70W/830 EB II A60 CO GR MBA
EAN/UPC – tuote	8717943872688
Tilauskoodi	87268800
Sähkönumero	4504272
Osoittaja – määrä/pakkaus	1
Osoittaja – pakkauksia ulommassa laatikossa	1
Materiaalinumero (12NC)	910503790718
Nettopaino (kappale)	8.183 kg



Mittapiirros



Decoflood2 DVP636

Valonjakotiedot

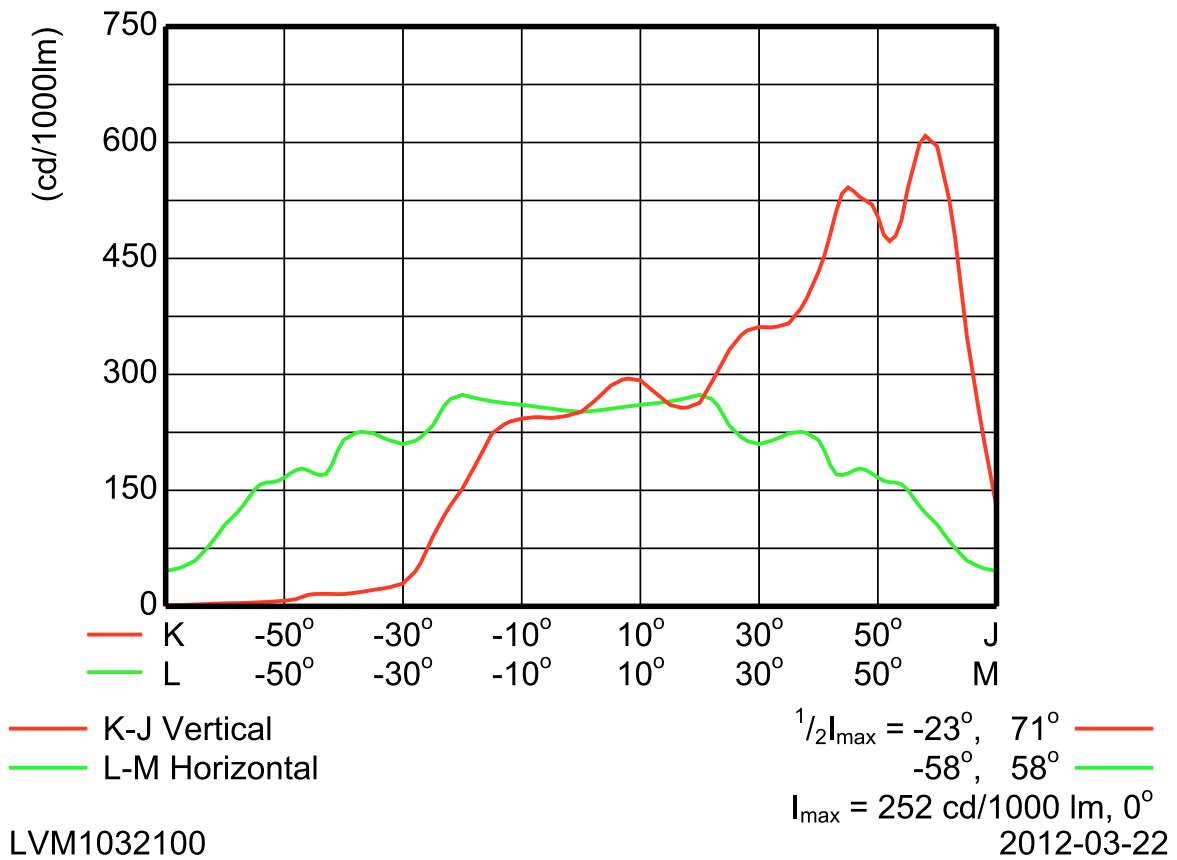


DVP636 FG 1xCDM-TD70W EB A60

L.O.R.=0.84

1 x 6500 lm

Cartesian Intensity Diagram



OFCC1_DVP636 FG 1xCDM-TD70W EB A60.EPS

