

# StreetSaver

BPP007 LED-MP/740 PSU II GR 60P



BPP007 - LED Medium Power - Power supply unit - Post-top for diameter 60 mm

Vuonna 2015 tehottomat HPL-lamput ja korvaavat suurpainenatriumlamput poistuvat markkinoilta. Laajamittainen siirtyminen uuteen valaistuskantaan on mahdotonta haasteellisen taloustilanteen takia, mutta uudistus- ja saneerausalueilla ledivalaistukseen siirtyminen on mitä parhain ympäristöteko ja satsaus tulevaisuuteen jo tänään. Ledivaihtoehtomme tarjoavat energiatehokkaita tulevaisuudenkestäviä ratkaisuja ja erinomaista valonhallintaa. StreetSaver on edullinen, laadukas ratkaisu, jonka avulla kunnat voivat siirtyä ledijärjestelmiin ja panostaa tulevaisuuteen – rajoitetuin kustannuksin.

## Tuotetiedot

### • Yleiskuvaus

Tuoteperheen koodi	BPP007 [BPP007]
Lamppu tuoteperheen koodi	LED-MP [LED Medium Power]
Väriämpötilan koodi	740 [740 cool white]
Lampun väriämpötila	4000 [4000 K]
Light source replaceable	Ei [Ei]
Muuntaja/teholähde	PSU [Power supply unit]
Driver included	Kyllä [Kyllä]
Suojausluokka	II [Safety class II]
IP luokka	IP65 [Dust penetration-protected, jet-proof]
IK luokka	IK08 [5 J vandal-protected]
Optiikka	120 [Wide beam angle 120°]
Suojalasi	PCO [Polycarbonate bowl/cover opal]
Väri	GR [Gray]
Himmennettävä	Ei [Ei]
Kaapeli	No [-]
Ympäristö lämpötila	-20 to +35°C [-20 to +35 °C]
Hehkulankatesti	650/5 [Temperature 650 °C, duration 5 s]
CE	CE [CE mark]
ENEC	No [-]
Lifetime L80F10	50000 hr

### • Valotekniset tiedot

Init. Color Rendering Index	>80 [>80]
Initial luminous flux	2417 Lm

Initial LED luminaire efficacy 61.97 Lm/W

### • Sähkötekniset ominaisuudet

Käyttöjännite	220-240 V [220 to 240 V]
Verkköjännitteen taajuus	50-60 Hz [50 to 60 Hz]
Järjestelmäteho	39 W [39 W]

### • Mekaaniset ominaisuudet

Asennuslaite	60P [Post-top for diameter 60 mm]
--------------	-----------------------------------

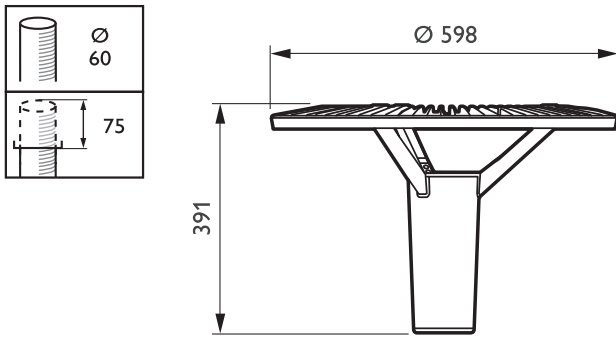
### • Tuotetiedot

Tilauuskoodi	065266 00
Tuotenimike	BPP007 LED-MP/740 PSU II GR 60P
Tilaustuotenimike	BPP007 LED-MP/740 PSU II GR 60P
Kappaletta laatikossa	0
Laatikkoa pakkauksessa	1
Viivakoodi pakkauksessa	8718696065266
Logistinen koodi - 12NC	910503910003
Nettopaino per kpl	7.500 kg



# PHILIPS

Mittapiirros



BPP007 LED-MP/740 PSU II GR 60P



© 2013 Koninklijke Philips N.V. (Royal Philips)  
Kaikki oikeudet pidätetään.

Oikeudet spesifikaatioiden muutoksiin pidätetään. Tuotemerkit ovat Koninklijke Philips Electronicsin tai heidän omistajiensa omaisuutta.

[www.philips.com/lighting](http://www.philips.com/lighting)

2013, Joulukuu 3  
Oikeudet tietojen muutoksiin  
pidätetään.