

TEKNISET TIEDOT

# PRO WAVE®

KATU- JA ALUEVALAISTUS



EASY | LED



# PRO Wave® -tekniset tiedot

|   |  |
|---|--|
| Runko                                     | Painevalettua/suulakepuristettua alumiinia. Vakioväri white aluminum (RAL9006), tilauksesta myös muissa RAL-väreissä. Lisäksi saatavilla parempaa kulutuskestävyyttä tarjoava koko valaisimen kattava keraaminen pinnoite. |
| Optiikka                                  | Optimoitu, iskunkestävä ja UV-suojattu Easy LED polykarbonaatti-optiikka.  |
| Suojausluokitus                           | IP66, IK09   |
| Käyttölämpötila                           | Suunniteltu toimimaan jopa +50°C (95 % RH) käyttölämpötilassa.   |
| Automaattinen lämpösuojaus                | Vakiona  |
| Valonalenema, LED moduli L90B10, C10      | 200 000 h  |
| Jäännösvalovirta 100 000 h käytön jälkeen | 0,95   |
| Ohjaus                                    | Vakiona DALI. Yhteensopiva eri älykkäiden ohjausratkaisujen kanssa. CLO saatavilla.  |
| Käyttöjännite                             | 230 VAC (PRO Wave: toiminta-alue 170 - 264 VAC ;<br>PRO Wave*: toiminta-alue 198 - 264 VAC)  |
| Käyttötaajuus                             | 50/60 Hz   |
| Tehokerroin (PF) tyypillinen              | > 0,95 (PRO Wave 30 <24W: >0,9)  |
| Valaisimen suojausluokka                  | CL I   |
| Asennus                                   | Asennusputki ø 34 - 60 mm. Esiasennettu kaapeli sekä erilaisia kiinnitysmahdollisuuksia saatavilla.  |
| Vakio värilämpötila                       | 4000 K (CRI 72)  |
| Valaisimen tyypillinen valotehokkuus      | Jopa 142 lm/W  |



# PRO Wave<sup>®</sup> 30

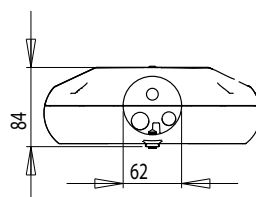
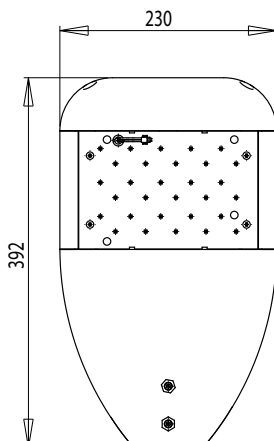
|                                  |  |
|----------------------------------|--|
| Ledejä                           | 22   |
| Paino                            | 4,6 kg   |
| Mitat (PxLxK)                    | 392 x 230 x 81 mm  |
| Toimitus                         | Asennusvalmiina  |
| Suositteltu asennuskorkeus       | 3 - 8 m  |
| DALI Osoitteet                   | 1  |
| Käyttölämpötila                  | Suunniteltu toimimaan käyttölämpötilassa<br>200mA, 330mA & 440mA: -40°C ... +50°C tai<br>600mA: -40°C ... +40°C (95 % RH)  |
| Valaisimen huoltovapaa käyttöikä | 200mA: >100kh T +25°C, 95kh T +50°C<br>330mA: >100kh T +25°C, 95kh T +45°C, 70kh T +50°C<br>440mA: >100kh T +25°C, 95kh T +40°C, 50kh T +50°C<br>600mA: >100kh T +25°C, 95kh T +30°C, 50kh T +40°C |
| Ylijännitesuojaus                | 10 kV L-GND, N-GND (EN 61000-4-5), 6 kV L-N (EN 61547)   |

| Ajovirta:             | 200mA   | 330mA    | 440mA    | 600mA    |
|-----------------------|---------|----------|----------|----------|
| Kokonaistehonkulutus: | 15 W    | 23 W     | 30 W     | 41 W     |
| Virta:                | 0,08 A  | 0,11 A   | 0,14 A   | 0,19 A   |
| Valovirta:            | 1880 lm | 2 940 lm | 3 710 lm | 4 690 lm |

#### Valaisimen himmennysalue:

|                   |       |       |       |       |
|-------------------|-------|-------|-------|-------|
| Valon minimitaso: | 36 %  | 23 %  | 18 %  | 14 %  |
| Tehon minimitaso: | 7,2 W | 7,2 W | 7,2 W | 7,2 W |

\*Valovirta 4 000K väriämpötilalle. Annetut arvot ovat nimellisarvoja ja voivat vaihdella +/- 10 %. Kysy valonjakotiedostoja nähdäksesi uusimmat tiedot.





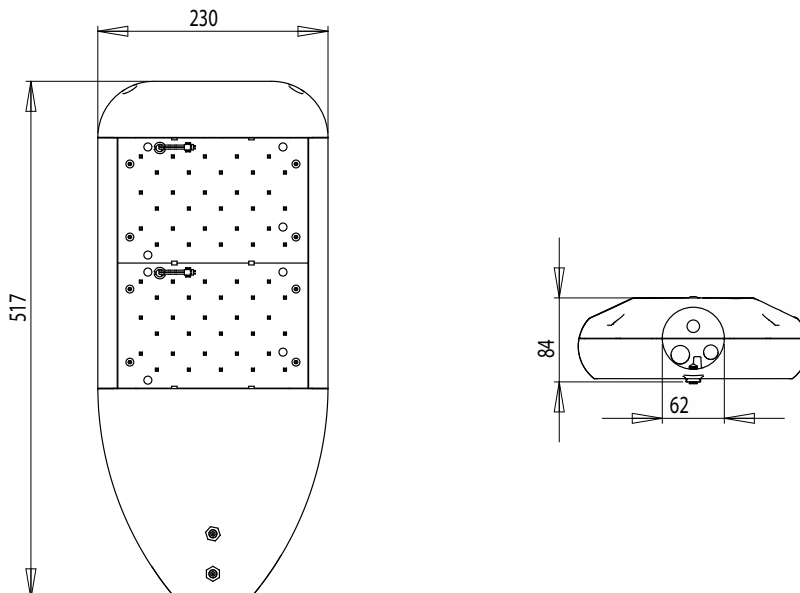
# PRO Wave® 60

5

|                                  |  |
|----------------------------------|--|
| Ledejä                           | 44   |
| Paino                            | 5,9 kg   |
| Mitat (PxLxK)                    | 517 x 230 x 81 mm  |
| Toimitus                         | Asennusvalmiina  |
| Suositteltu asennuskorkeus       | 4 - 10 m   |
| DALI Osoitteet                   | 1  |
| Käyttölämpötila                  | Suunniteltu toimimaan käyttölämpötilassa<br>380mA: -40°C ...+50°C tai<br>460mA: -40°C ...+45°C (95 % RH) |
| Valaisimen huoltovapaa käyttöikä | 380mA: >100kh T +25°C, 100kh T +35°C, 50kh T +50°C<br>460mA: >100kh T +25°C, 100kh T +35°C, 50kh T +45°C |
| Ylijännitesuojaus                | 10 kV L-GND, N-GND (EN 61000-4-5), 6 kV L-N (EN 61547)   |

|                                  | Ajovirta: 380mA | 460mA    |
|----------------------------------|-----------------|----------|
| Kokonaistehonkulutus:            | 50 W            | 60 W     |
| Virta:                           | 0,24 A          | 0,28 A   |
| Valovirta:                       | 6 520 lm        | 7 620 lm |
| <b>Valaisimen himmennysalue:</b> |                 |          |
| Valon minimitaso:                | 19 %            | 16 %     |
| Tehon minimitaso:                | 12,7 W          | 12,7 W   |

\*Valovirta 4 000K värilämmölle. Annetut arvot ovat nimellisarvoja ja voivat vaihdella +/- 10 %. Kysy valonjakotiedostoja nähdäksesi uusimmat tiedot.

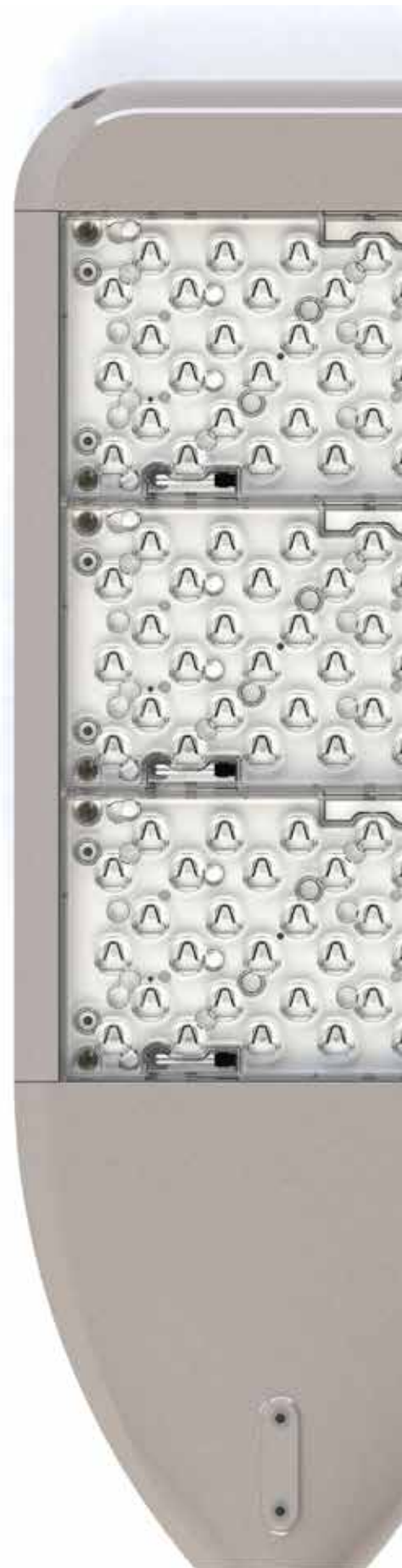
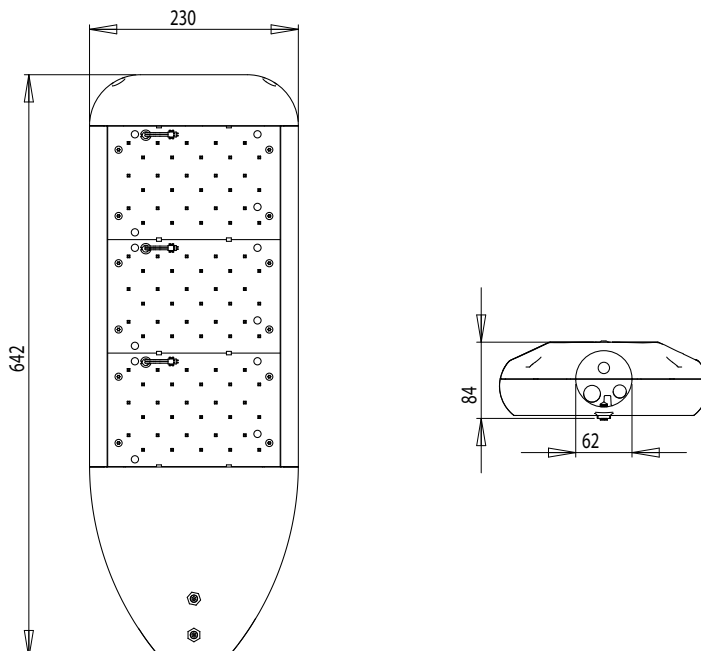


# PRO Wave<sup>®</sup> 90

|                                  |  |
|----------------------------------|--|
| Ledejä                           | 66   |
| Paino                            | 7,6 kg   |
| Mitat (PxLxK)                    | 642 x 230 x 81 mm  |
| Toimitus                         | Asennusvalmiina  |
| Suositteltu asennuskorkeus       | 6 - 12 m   |
| DALI Osoitteet                   | 1  |
| Käyttölämpötila                  | Suunniteltu toimimaan käyttölämpötilassa<br>380mA: -40°C ...+50°C tai<br>460mA: -40°C ...+45°C (95 % RH) |
| Valaisimen huoltovapaa käyttöikä | 380mA: >100kh T +25°C, 100kh T +35°C, 50kh T +50°C<br>460mA: >100kh T +25°C, 100kh T +30°C, 50kh T +45°C |
| Ylijännitesuojaus                | 10 kV L-GND, N-GND (EN 61000-4-5), 6 kV L-N (EN 61547)   |

| Ajovirta:                        | 380mA     | 460mA     |
|----------------------------------|-----------|-----------|
| Kokonaistehonkulutus:            | 75 W      | 90 W      |
| Virta:                           | 0,35 A    | 0,41 A    |
| Valovirta:                       | 10 200 lm | 11 890 lm |
| <b>Valaisimen himmennysalue:</b> |           |           |
| Valon minimitaso:                | 19 %      | 16 %      |
| Tehon minimitaso:                | 16,3 W    | 16,3 W    |

\*Valovirta 4 000K värilämmölle. Annetut arvot ovat nimellisarvoja ja voivat vaihdella +/- 10 %. Kysy valonjakotiedostoja nähdäksesi uusimmat tiedot.



# PRO Wave® 120

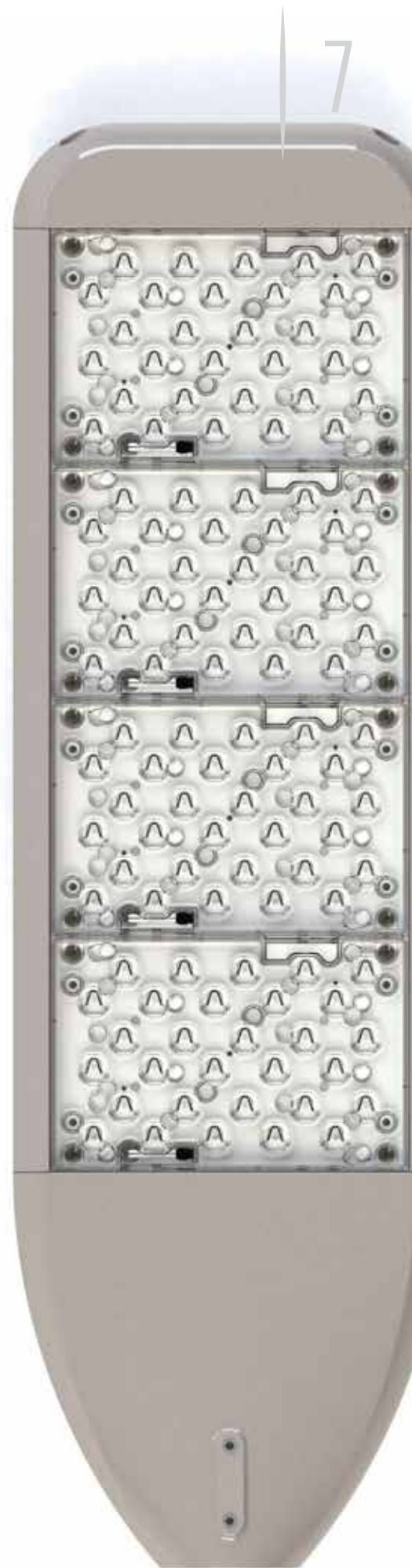
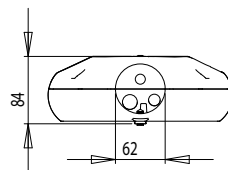
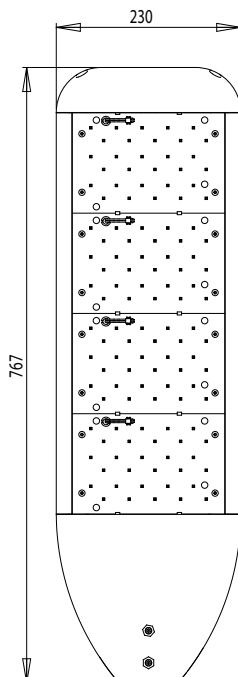
|                                  |  |
|----------------------------------|--|
| Ledejä                           | 88   |
| Paino                            | 8,6 kg   |
| Mitat (PxLxK)                    | 767 x 230 x 81 mm  |
| Toimitus                         | Asennusvalmiina  |
| Suositteltu asennuskorkeus       | 8 - 15 m   |
| DALI Osoitteet                   | 1  |
| Käyttölämpötila                  | Suunniteltu toimimaan käyttölämpötilassa<br>380mA: -40°C ...+45°C tai<br>460mA: -40°C ...+35°C (95 % RH) |
| Valaisimen huoltovapaa käyttöikä | 380mA: >100kh T +25°C, 100kh T +30°C, 50kh T +45°C<br>460mA: >100kh T +20°C, 85kh T +25°C, 50kh T +35°C  |
| Ylijännitesuojaus                | 10 kV L-GND, N-GND (EN 61000-4-5), 6 kV L-N (EN 61547)   |

| Ajovirta:             | 380mA     | 460mA     |
|-----------------------|-----------|-----------|
| Kokonaistehonkulutus: | 99 W      | 120 W     |
| Virta:                | 0,45 A    | 0,54 A    |
| Valovirta:            | 13 220 lm | 15 390 lm |

**Valaisimen himmennysalue:**

|                   |        |        |
|-------------------|--------|--------|
| Valon minimitaso: | 19 %   | 16 %   |
| Tehon minimitaso: | 21,6 W | 21,6 W |

\*Valovirta 4 000K väriämpötilalle. Annetut arvot ovat nimellisarvoja ja voivat vaihdella +/- 10 %. Kysy valonjakotiedostoja nähdäksesi uusimmat tiedot.



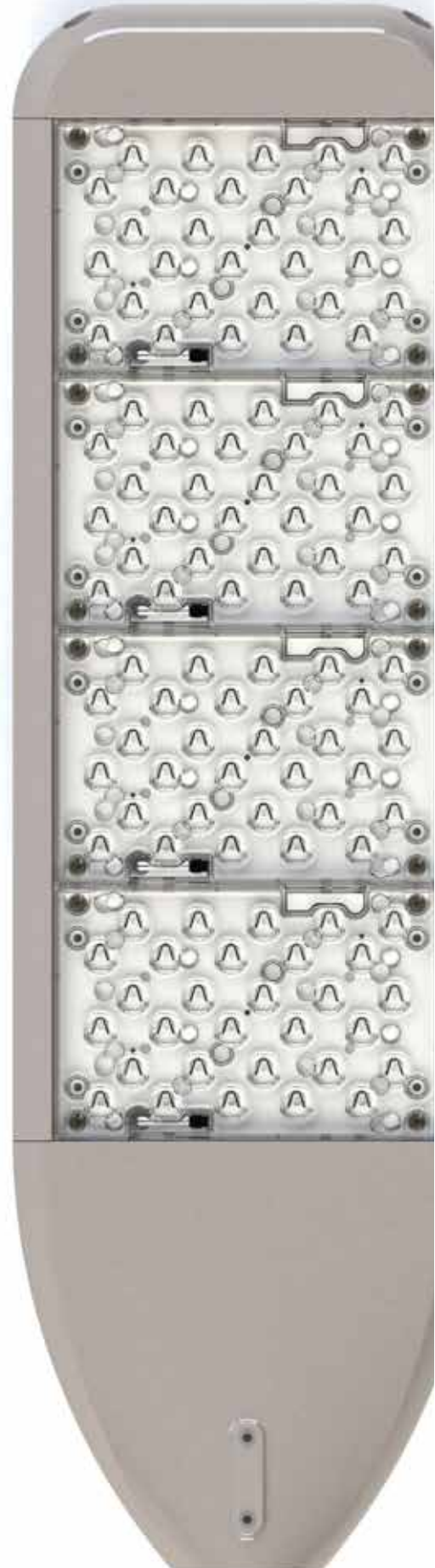
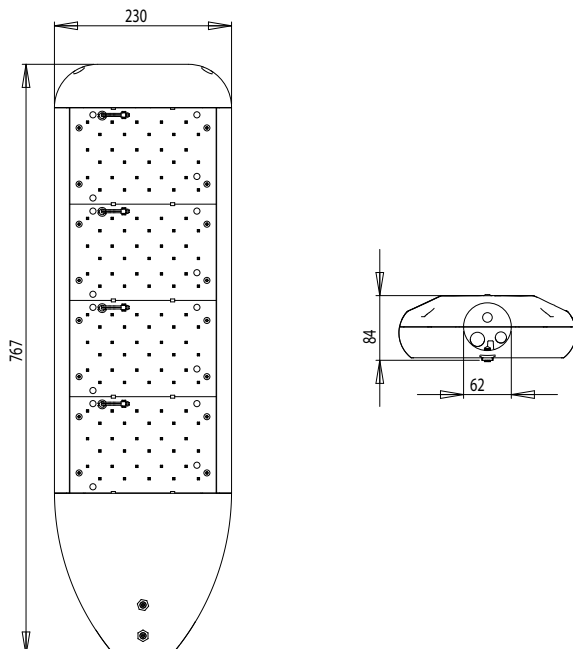
# PRO Wave+ 120

|                                  |  |
|----------------------------------|--|
| Ledejä                           | 120  |
| Paino                            | 8,2 kg   |
| Mitat (PxLxK)                    | 767 x 230 x 81 mm  |
| Toimitus                         | Asennusvalmiina  |
| Suositteltu asennuskorkeus       | 8 - 20 m   |
| DALI Osoitteet                   | 1<br>(1 - 10 available)  |
| Käyttölämpötila                  | 290mA: -40°C ... +50°C lämpösuojauksella +55°C tai<br>350mA: -40°C ... +45°C lämpösuojauksella +50°C tai<br>420mA: -40°C ... +40°C lämpösuojauksella +45°C (95 % RH) |
| Valaisimen huoltovapaa käyttöikä | 290mA: >100kh T +25°C, 100kh T +40°C, 50kh T +50°C<br>350mA: >100kh T +25°C, 100kh T +35°C, 50kh T +45°C<br>420mA: >100kh T +25°C, 100kh T +30°C, 50kh T +40°C       |
| Ylijännitesuojaus                | 6 kV L-GND / N-GND, 4 kV L-N   |

| Ajovirta:             | 290mA     | 350mA     | 420mA     |
|-----------------------|-----------|-----------|-----------|
| Kokonaistehonkulutus: | 99 W      | 120 W     | 146 W     |
| Virta:                | 0,45 A    | 0,55 A    | 0,67 A    |
| Valovirta:            | 14 010 lm | 16 340 lm | 18 850 lm |

| Valaisimen himmennysalue: |       |       |       |
|---------------------------|-------|-------|-------|
| Valon minimitaso:         | 3 %   | 2 %   | 2 %   |
| Tehon minimitaso:         | 4,4 W | 4,4 W | 4,4 W |

\*Valovirta 4 000K värilämmölle. Annetut arvot ovat nimellisarvoja ja voivat vaihdella +/- 10 %. Kysy valonjakotiedostoja nähdäksesi uusimmat tiedot.



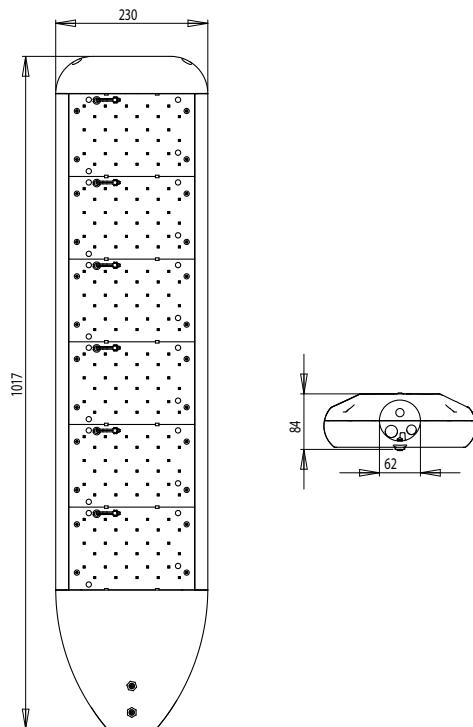


# PRO Wave+ 180

|                                  |   |
|----------------------------------|---|
| Ledejä                           | 180   |
| Paino                            | 10,4 kg   |
| Mitat (PxLxK)                    | 1017 x 230 x 81 mm  |
| Toimitus                         | Asennusvalmiina   |
| Suositteltu asennuskorkeus       | 10 - 30 m   |
| DALI Osoitteet                   | 1<br>(1 - 10 available)   |
| Käyttölämpötila                  | 290mA: -40°C ...+45°C lämpösuojauksella +50°C tai<br>350mA: -40°C ...+40°C lämpösuojauksella +45°C tai<br>420mA: -40°C ...+35°C lämpösuojauksella +40°C (95 % RH) |
| Valaisimen huoltovapaa käyttöikä | 290mA: >100kh T +25°C, 100kh T +35°C, 50kh T +45°C<br>350mA: >100kh T +25°C, 100kh T +30°C, 50kh T +40°C<br>420mA: 100kh T +25°C, 50kh T +35°C                    |
| Ylijännitesuojaus                | 6 kV L-GND / N-GND, 4 kV L-N  |

| Ajovirta:                        | 290mA     | 350mA     | 420mA     |
|----------------------------------|-----------|-----------|-----------|
| Kokonaistehonkulutus:            | 149 W     | 180 W     | 218 W     |
| Virta:                           | 0,68 A    | 0,82 A    | 1,00 A    |
| Valovirta:                       | 20 990 lm | 24 440 lm | 28 030 lm |
| <b>Valaisimen himmennysalue:</b> |           |           |           |
| Valon minimitaso:                | 3 %       | 2 %       | 2 %       |
| Tehon minimitaso:                | 5,3 W     | 5,3 W     | 5,3 W     |

\*Valovirta 4 000K värilämmölle. Annetut arvot ovat nimellisarvoja ja voivat vaihdella +/- 10 %. Kysy valonjakotiedostoja nähdäksesi uusimmat tiedot.



## EASY LED KIRKKAASTI PAREMPI

Korkeatasoiseen LED-valaistukseen panostaminen kannattaa nyt ja pitkälle tulevaisuuteen. Easy LED Oy on kotimainen, energiatehokkaaseen LED-valaistukseen erikoistunut yhtiö. Valmistamme valaistusjärjestelmiä teollisuuden, liikenteen, kaupan ja toimistojen tarpeisiin.

**EASY  
LED**

Easy LED Oy  
Meriniitynkatu 11  
24100 Salo - Finland  
p. 02 737 4420

[easyled.fi](http://easyled.fi)