



VALAISTUSRATKAISUJA  
**TEOLLISUUTEEN**





# Teollisuusvalaisimet



I-Valon teollisuusvalaisinten suunnittelussa on kiinnitetty erityistä huomiota valaisimen soveltuvuuteen lämpimiin, kosteisiin, pölyisiin ja ilman epäpuhtauksia sisältäviin asennuskohteisiin. Valaisimet ovat helposti asennettavia ja huollettavia, lisäksi niiden huoltotarve on minimaalinen.

I-Valon teollisuusvalaisimien korkean ja lähes uudenveroisena pysyvän hyötysuhteen ansiosta valaisimet säilyttävät valotehonsa pitkään vaativissakin olosuhteissa, joten valaisinmäärä voidaan minimoida ja siten säästetään energiaa sekä asennus- ja käyttökustannuksia.

Asiakaskunta koostuu muun muassa metsä-, metalli-, kemian- ja rakennusaineteollisuudesta sekä lämpövoimaloista.





# Sisältö



## DORA

DORA on monipuolinen LED-valaisinperhe teollisuuden yleisvalaistukseen. DORA-valaisinperheeseen kuuluu useita eri valaisinmalleja eri rungonpituuksilla ja eri valokonemäärillä varustettuna. Valaisimia saa myös eri sulkulasi- ja suodatinvaihtoehtoilla.

Sivut 10-13



## VEGA S

VEGA S -syväväläilyä soveltuu korkeisiin teollisuuden kohteisiin, jotka vaativat valaisimelta erityistä kestävyyttä. Valaisin on suunniteltu kestämaan korkeita lämpötiloja, kosteutta sekä ilman epäpuhtauksia. Tyypillisiä käyttökohteita ovat mm. terästehtaat, valimot, voimalaitosten turbiinialit, paperi- ja sellutehtaat, sahat ja puunjalostusteollisuus jne. Valaisin on varustettu pölykehällä, joka ehkäisee sulkulasin likaantumista.

Sivut 14-17



## VEGA R

VEGA R -syväväläilyä soveltuu korkeisiin teollisuuden vaativiin kohteisiin. Tyypillisiä käyttökohteita ovat mm. konepajat, voimalaitosten turbiinialit, paperi- ja sellutehtaat, sahat ja puunjalostusteollisuus, varastot jne. Valaisin on varustettu pölykehällä, joka ehkäisee sulkulasin likaantumista.

Sivut 18-21



## VEGA W

VEGA W -laajasäteilyä soveltuu käytettäväksi monenlaisissa teollisuuden kohteissa. VEGA W tarjoaa energiatehokkaan ratkaisun mm. erilaisten tuotantolaitosten yleisvalaistukseen. Sopivia käyttökohteita ovat myös käytävät, portaikot sekä hoitosillat, parkkihallit, voimalaitokset ja kattilat. VEGA W on erinomainen vaihtoehto silloin kun tarvitaan vankkarakenteista, leveällä valonjaolla olevaa, matalarunkoista valaisinta.

Sivut 22-25





## VIVO

Vaativien olosuhteiden yleisvalaisin ulko- ja sisäkäyttöön. Pienen kokonsa ja mallirekisteröidyn muotoilunsa ansiosta valaisin soveltuu käytettäväksi sekä julkisilla paikoilla että teollisuusympäristössä. Valaisimen suunnittelun lähtökohtana on ollut helppo asennettavuus, hyvä huollettavuus, pitkäikäisyys ja erinomainen energiatehokkuus.

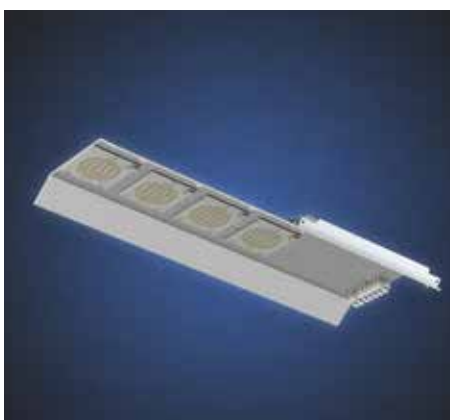
Sivut 26-29



## LED-laajasäteilijät 6721LED, 6741LED

Tämä uusimmalla LED-tekniikalla toteutettu valaisin on kompakti ja kestävä valaisin matalien ja keskikorkeiden tilojen yleisvalaistukseen. Soveltuu vastaaviin tiloihin kuin I-Valon muut perinteiset laajasäteilijät. Päivitysominaisuuksiensa ansiosta valaisimella on poikkeuksellisen pitkä elinkaari.

Sivut 30-31



## LED RetroFIT

LED-tekniikkapaketti vanhojen I-Valon laajasäteilijävalaisinten päivitykseen. RetroFIT-pakettien avulla voit hyödyntää hyväkuntoiset valaisinrungot ja tukea näin kestävää kehitystä säästämällä samalla sekä kustannuksia että energiaa.

Sivut 32-33



## Laajasäteilijät 6211, 6221

I-Valon 100-150 W -laajasäteilijät ovat kompakteja ja kestäviä valaisimia matalien tilojen yleisvalaistukseen. Pienen kokonsa ja kattavan kiinnikevalikoimansa ansiosta ne soveltuvat erittäin hyvin myös voimalaitosten ja kattiloiden valaistukseen.

100-150 W valaisimilla taataan kestävä ratkaisu esimerkiksi parkkihalleihin. Muita suosittuja käyttökohteita ovat mm. paperi- ja sellutehtaiden alakerrat, käytävät, portaikot ja hoitosillat.

Sivut 34-37



## ZETA

ZETA-syväsäteilijä on ammattikäyttöön tarkoitettu korkealaatuinen LED-valaisin esimerkiksi teollisuuslaitosten, varastojen, lastauslaitureiden, ostoskeskusten tai muiden vastaavien tilojen valaistukseen. Valaisin soveltuu hyvin korkeisiin tiloihin, jopa 30 metrin asennuskorkeuteen. ZETA-valaisin on äärimmäisen kestävä ja energiatehokas.

Sivut 38-39



## LEDA

LEDA on innovatiivinen, vesitiivis valaisin, joka soveltuu erinomaisesti vaativiin olosuhteisiin, erityisesti myös kylmiin ympäristölämpötiloihin (-30°C). Sopivia käyttökohteita ovat mm. pysäköintitalot, kylmähuoneet, pesulaitokset, varastot, teollisuustilat, maataloustitat, erilaiset huoltotilat jne.

Sivut 40-41



## Teollisuusloisteet (T5) 9441, 9451

I-Valon T5-loistevalaisimilla on kestävä rakenne ja korkea Ta-luokka. Pölysuodatin suojaa valaisimen sisäosia likaantumiselta, joten valaisin säilyttää hyvän valaistus-hyötysuhteensa vaativimmissakin olosuhteissa. Näin saavutetaan pitkät huoltovälit. Lisäksi lampunvaihto sujuu nopeasti ja helposti push-on -lampunpidinten ansiosta.

Sivut 42-43



## Turvaloiste (T5) 9441.800

Varustettu valaisinkohtaisella akulla turvavalaisuskäyttöön. Verkkovirran katketessa akku antaa virtaa toiselle, turvavalokäyttöön merkitylle loisteputkelle. Akkukäytössä palavan loisteputken valovirta on n. 20 % nimellisvalovirrasta. Standardiakun toiminta-aika 1h, tilauksesta saatavissa myös 3h akku. Akku latautuu latausjännitteen ollessa kytkettynä.

Sivut 44-45





## LED-erikoisvalaisin HITE TITAN

LED-valaisin, joka on suunniteltu erityisesti teollisuuden kuumiin prosessitiloihin. HITE TITAN soveltuu erinomaisesti esimerkiksi paperikoneen kuivaussylintereiden valaistukseen sekä sementtitehtaiden syklonialueille, valimoihin ja leipomoihin.

Sivut 46-47



## Erikoisvalaisin HiTe

HiTe-valaisin (High Temperature) on purkauslamppuvalaisin, joka on suunniteltu erityisesti teollisuuden kuumiin ja kosteisiin prosessitiloihin kuten paperikoneen kuivaussylintereiden valaistukseen sekä sementtitehtaiden syklonialueille.

Sivut 48-49



## Teollisuusspotit

Teollisuusspottien käyttökohteita ovat paperikoneen kuivaussylintereiden valaistus, paperikoneen märkääpään ja paperirainan valaistus, ulkovalaistus, logo- ja mainosvalaistus sekä muut spottivalaistusta vaativat kohteet. Valaisinta voidaan suunnata ja kallistaa kohdevalaistuksen optimoimiseksi.

Sivut 50-51



## LED Merkki- ja turvavalaisin

Vaativaan ympäristöön suunniteltu, kestävä ja vähän huoltoa vaativa merkki- ja turvavalaisin. Soveltuu erinomaisesti prosessitilojen poistumisreittien merkitsemiseen ja turvavalaisuuteen. Tyypillisiä kohteita ovat esimerkiksi paperikoneympäristö, sellutehtaat, konepajat, terästehtaat, voimalaitokset, kattilat ja varastotilat.

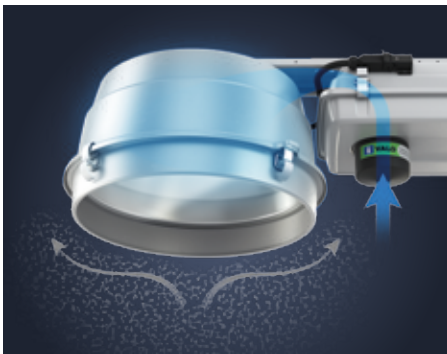
Sivut 52-53



## Kiinnikkeet

I-Valon laaja kiinnikevalikoima takaa valaisinten monipuoliset käyttömahdollisuudet ja helpon asennuksen.

Sivut 54-63



## Suodatintekniikka

Suodatintekniikka ja syväsäteilijöiden pölykehä estävät valaisinten likaantumista ja vähentävät huollon tarvetta.

Sivut 64-65

## Symboliselitteet

Sivut 66-67

Pidätämme oikeuden teknisiin muutoksiin ja virheisiin. Kuvamateriaali on vain havainnollistamista varten. Lisätietoa ja ajantasaiset tekniset arvot tuotteistamme löydät osoitteesta [www.i-valo.com](http://www.i-valo.com).







# DORA

I-VALO DORA on valaisinperhe teollisuuden yleisvalaistukseen. Valaisinta voidaan käyttää samankaltaisissa kohteissa kuin perinteisiä purkauslampulla varustettuja laajasäteilijöitä ja loistevalaisimia. Tyypillisin asennuskorkeus on 2 - 8 metriä, mutta valaisinmallista riippuen myös korkeammat asennuskorkeudet ovat mahdollisia. DORA-valaisinperheeseen kuuluu eri mittaisia valaisinrunkoja; lyhyitä malleja saa joko yhdellä tai kahdella valokoneella, kun taas pidempiä valaisinrunkoja saa kahdella tai neljällä valokoneella varustettuna.

LED  
35W

LED  
65W

LED  
122W

LED  
162W

IP64

UP TO  
T<sub>a</sub> 60 °C

4000 K

Ra ≥80

MacAdam  
3 SDCM

L70/B50  
50,000 hrs

CE

EAC

D

⏏

220 -  
240V

DALI

RAL  
7047

## Rakenne

- Suljettu ja painekestetty valaisin
- Runko polyesteripinnoitettua alumiinia
- Ei heatsink-jäähdytyslementtiä, jonka ansiosta valaisimen ulkopinnat on helpompi pitää puhtaana
- Sulkulasi polykarbonaattia (PC), akryyliä (PMMA) tai karkaistua lasia
- Leveä valonjako on toteutettu häikäisyneustokalvolla, joka estää tehokkaasti ikävän kiusahäikäisyn
- Sisältää vaihdettavan GORE-suodattimen
- Valonjaot: leveä (X), keskileveä (M)

## KytKentä

- 1,5 metrin pistotulppajohto (ON/OFF) tai 4 metrin johto 5 x 1,5 mm<sup>2</sup> (DALI)

## Tarvikkeet

- Ripustuskiinnike D100 (DORA+ -valaisimelle)
- Säädettyä tuplaripustuskiinnike D200
- Portaaton seinäkiinnike 6035
- Portaaton kaidekiinnike 6036
- Seinäkiinnike 6061
- Pylväskiinnike 6063

## Tuotevaihtoehdot

- Dora-valaisinperheeseen kuuluu myös muilla I-Valon suodatinvaihtoehdoilla (muovikuorinen yhdistelmäsuodatin, metallikuorinen yhdistelmäsuodatin, ammoniakki-suodatin sekä pölysuodatin) varustettu valaisinmalli I-VALO DORA Xtra



DORA



DORA+



SNRO	TUOTENRO	LIITÄNTÄ	OTTOTEHO	TA-LUOKKA	PAINO, KG	VALONJAKO	VALOVIRTA	HUOM.
------	----------	----------	----------	-----------	-----------	-----------	-----------	-------

Näiden tuotenumeroiden sulkulasi akryylia (PMMA)

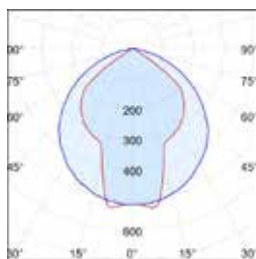
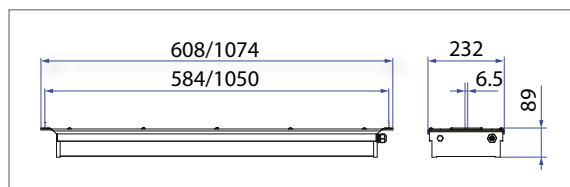
**DORA (lyhyt malli)**

	DC10-M3400-CB	Pistotulppajohto 1,5 m	35W	-20°C...+60°C	3,5	Keskileveä	4 400 lm	ON/OFF
	DC10-M3400-DJ	Johto 4 m	35W	-20°C...+60°C	3,5	Keskileveä	4 400 lm	DALI
	DC10-X3400-CB	Pistotulppajohto 1,5 m	35W	-20°C...+60°C	3,5	Leveä	4 000 lm	ON/OFF
	DC10-X3400-DJ	Johto 4 m	35W	-20°C...+60°C	3,5	Leveä	4 000 lm	DALI
43 000 27	DC20-M3400-CB	Pistotulppajohto 1,5 m	65W	-20°C...+40°C	3,5	Keskileveä	8 800 lm	ON/OFF
43 000 28	DC20-M3400-DJ	Johto 4 m	65W	-20°C...+40°C	3,5	Keskileveä	8 800 lm	DALI
43 000 29	DC20-X3400-CB	Pistotulppajohto 1,5 m	65W	-20°C...+40°C	3,5	Leveä	8 000 lm	ON/OFF
4300030	DC20-X3400-DJ	Johto 4 m	65W	-20°C...+40°C	3,5	Leveä	8 000 lm	DALI

**DORA+ (pitkä malli)**

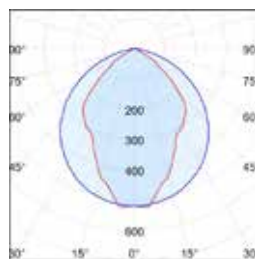
43 000 19	D020-M3400-CB	Pistotulppajohto 1,5 m	65W	-20°C...+50°C	6,5	Keskileveä	8 800 lm	ON/OFF
43 000 20	D020-M3400-DJ	Johto 4 m	65W	-20°C...+50°C	6,5	Keskileveä	8 800 lm	DALI
43 000 23	D020-X3400-CB	Pistotulppajohto 1,5 m	65W	-20°C...+50°C	6,5	Leveä	8 000 lm	ON/OFF
43 000 24	D020-X3400-DJ	Johto 4 m	65W	-20°C...+50°C	6,5	Leveä	8 000 lm	DALI
43 000 21	D040-M3400-CB	Pistotulppajohto 1,5 m	122W	-20°C...+40°C	7,1	Keskileveä	17 700 lm	ON/OFF
43 000 22	D040-M3400-DJ	Johto 4 m	122W	-40°C...+50°C	7,1	Keskileveä	17 700 lm	DALI
43 000 25	D040-X3400-CB	Pistotulppajohto 1,5 m	122W	-20°C...+40°C	7,1	Leveä	16 100 lm	ON/OFF
43 000 26	D040-X3400-DJ	Johto 4 m	122W	-40°C...+50°C	7,1	Leveä	16 100 lm	DALI
	D041-M3400-DB	Pistotulppajohto 1,5 m	162W	-20°C...+35°C	7,3	Keskileveä	22 300 lm	ON/OFF
	D041-M3400-DJ	Johto 4 m	162W	-20°C...+35°C	7,3	Keskileveä	22 300 lm	DALI
	D041-X3400-DB	Pistotulppajohto 1,5 m	162W	-20°C...+35°C	7,3	Leveä	20 300 lm	ON/OFF
	D041-X3400-DJ	Johto 4 m	162W	-20°C...+35°C	7,3	Leveä	20 300 lm	DALI

Jatkuvan tuotekehityksen vuoksi ajantasaiset tekniset arvot löytyvät [www.i-valo.com](http://www.i-valo.com)-sivustolta.



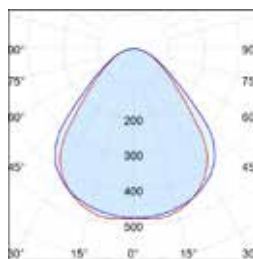
DORA 35W, DORA+ 65W

keskileveä valonjako (M)



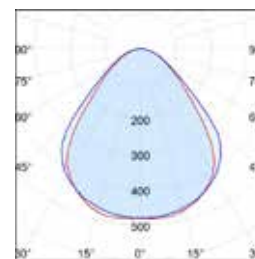
DORA 65W, DORA+ 122W, 162W

keskileveä valonjako (M)



DORA 35W, DORA+ 65W

leveä valonjako (X)



DORA 65W, DORA+ 122W, 162W

leveä valonjako (X)

## DORA Xtra

DORA Xtra-valaisinmallit on varustettu I-Valon tehokkaimmilla suodatinvaihtoehdoilla. Näin DORA Xtra soveltuu haasteellisimpiinkin asennuskohteisiin, joissa erityisen tehokas suodatintekniikka on tarpeen.

LED  
35W

LED  
65W

LED  
122W

LED  
162W

IP64

UP TO  
T<sub>a</sub> 60 °C

4000 K

Ra ≥80

MacAdam  
3 SDCM

L70/B50  
50,000 hrs

CE

EAC

D

⏏

220 -  
240V

DALI

RAL  
7047

### Rakenne

- Suljettu ja painekoestettu valaisin
- Runko polyesteripinnoitettua alumiinia
- Ei heatsink-jäähdytyslementtiä, jonka ansiosta valaisimen ulkopinnat on helpompi pitää puhtaana
- Sulkulasi polykarbonaattia (PC), akryyliä (PMMA) tai karkaistua lasia
- Suodatinvaihtoehdot: pölysuodatin, muovikuorinen tai metallikuorinen yhdistelmäsuodatin tai ammoniakisuodatin

### Kytkenä

- 1,5 metrin pistotulppajohto (ON/OFF) tai 4 metrin johto 5 x 1,5 mm<sup>2</sup> (DALI)

### Tarvikkeet

- Säädettyä tuplaripustuskiinnike D200
- Portaaton seinäkiinnike 6035
- Portaaton kaidekiinnike 6036
- Seinäkiinnike 6061
- Pylväskiinnike 6063



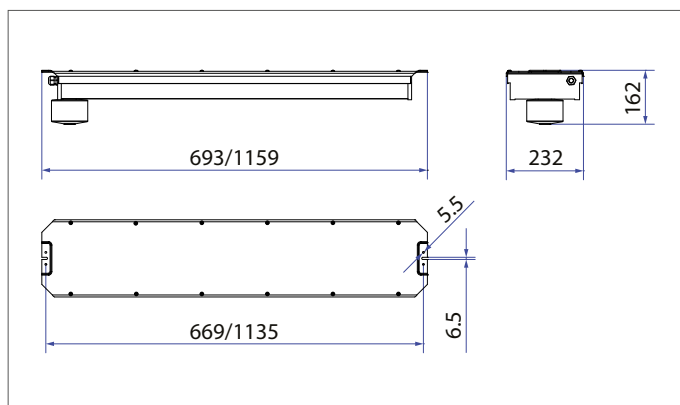
DORA Xtra pölysuodattimella



DORA Xtra metallikuorisella yhdistelmäsuodattimella



DORA Xtra muovikuorisella yhdistelmäsuodattimella



SNRO	TUOTENRO	LIITÄNTÄ	OTTOTEHO	TA-LUOKKA	PAINO, KG	VALONJAKO	VALOVIRTA	HUOM.
------	----------	----------	----------	-----------	-----------	-----------	-----------	-------

Näiden tuotteiden sulkulasi karkaistua tasolasia. Tuotenumerot sisältävät muovikuorisen yhdistelmäsuodattimen.

**DORA Xtra (lyhyt malli)**

-	DC10-M0401-CB	Pistotulppajohto 1,5 m	35W	-20°C...+60°C	4,4	Keskileveä	4 200 lm	ON/OFF
-	DC10-M0401-DJ	Johto 4 m	35W	-20°C...+60°C	4,4	Keskileveä	4 200 lm	DALI
-	DC10-X0401-CB	Pistotulppajohto 1,5 m	35W	-20°C...+60°C	4,4	Leveä	3 800 lm	ON/OFF
-	DC10-X0401-DJ	Johto 4 m	35W	-20°C...+60°C	4,4	Leveä	3 800 lm	DALI
-	DC20-M0401-CB	Pistotulppajohto 1,5 m	65W	-20°C...+40°C	4,4	Keskileveä	8 400 lm	ON/OFF
-	DC20-M0401-DJ	Johto 4 m	65W	-20°C...+40°C	4,4	Keskileveä	8 400 lm	DALI
-	DC20-X0401-CB	Pistotulppajohto 1,5 m	65W	-20°C...+40°C	4,4	Leveä	7 600 lm	ON/OFF
-	DC20-X0401-DJ	Johto 4 m	65W	-20°C...+40°C	4,4	Leveä	7 600 lm	DALI

**DORA+ Xtra (pitkä malli)**

-	D020-M0401-CB	Pistotulppajohto 1,5 m	65W	-20°C...+50°C	8,0	Keskileveä	8 400 lm	ON/OFF
-	D020-M0401-DJ	Johto 4 m	65W	-20°C...+50°C	8,0	Keskileveä	8 400 lm	DALI
-	D020-X0401-CB	Pistotulppajohto 1,5 m	65W	-20°C...+50°C	8,0	Leveä	7 600 lm	ON/OFF
-	D020-X0401-DJ	Johto 4 m	65W	-20°C...+50°C	8,0	Leveä	7 600 lm	DALI
-	D040-M0401-CB	Pistotulppajohto 1,5 m	122W	-20°C...+40°C	8,0	Keskileveä	16 800 lm	ON/OFF
-	D040-M0401-DJ	Johto 4 m	122W	-40°C...+50°C	8,0	Keskileveä	16 800 lm	DALI
-	D040-X0401-CB	Pistotulppajohto 1,5 m	122W	-20°C...+40°C	8,0	Leveä	15 200 lm	ON/OFF
-	D040-X0401-DJ	Johto 4 m	122W	-40°C...+50°C	8,0	Leveä	15 200 lm	DALI
-	D041-M0401-DB	Pistotulppajohto 1,5 m	162W	-20°C...+35°C	8,0	Keskileveä	21 100 lm	ON/OFF
-	D041-M0401-DJ	Johto 4 m	162W	-20°C...+35°C	8,0	Keskileveä	21 100 lm	DALI
-	D041-X0401-DB	Pistotulppajohto 1,5 m	162W	-20°C...+35°C	8,0	Leveä	19 100 lm	ON/OFF
-	D041-X0401-DJ	Johto 4 m	162W	-20°C...+35°C	8,0	Leveä	19 100 lm	DALI

Jatkuvan tuotekehityksen vuoksi ajantasaiset tekniset arvot löytyvät [www.i-valo.com](http://www.i-valo.com) sivustolta.

# VEGA S

VEGA S -syväsiteilijä soveltuu korkeisiin teollisuuden kohteisiin, jotka vaativat valaisimelta erityistä kestävyyttä. Valaisin on suunniteltu kestävämmään korkeita lämpötiloja, kosteutta sekä ilman epäpuhtauksia. Elintarvike- ja pakkausteollisuuden kohteisiin on saatavana PC-kuvullinen valaisin.

250W  
315W  
400W

ST/MT  
E40

T<sub>a</sub> 80 °C  
250W

T<sub>a</sub> 70 °C  
400W

T<sub>a</sub> 50 °C  
ECC

IP64  
IP65

IK07

230V

RAL  
7047

CE

EAC



DALI

STEPDIM  
ASTRODIM

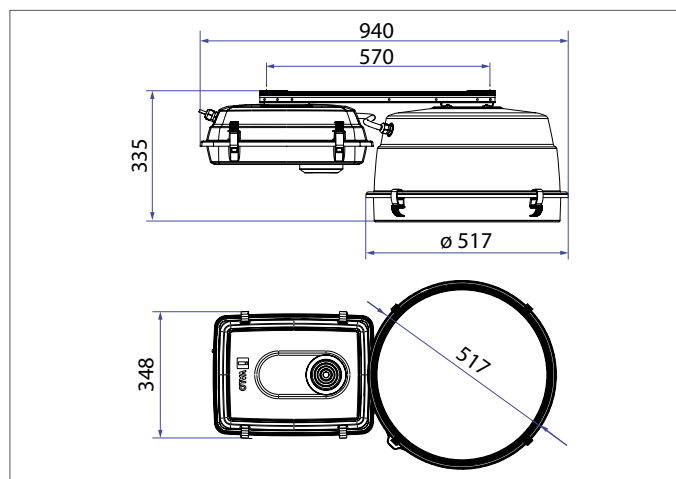
## Rakenne

- Suljettu ja painekoestettu valaisin
- Runko polyesteripinnoitettua alumiinia, sulkusalvat anodisoitua alumiinia
- Sulkulasi karkaistua lasia
- Valaisin- ja ohjausmoduuliosaa yhdistää helposti avattava ja suljettava pikaliitin
- Valaisin toimitetaan valonlähteineen
- Muovikuorinen yhdistelmäsuodatin
- Toimitetaan vakiona kattokiinnikkeen B100 kanssa, johon moduulit on helposti asennettavissa. Ruuvikiristys.
- VEGA S Double sisältää kaksi valomoduulia ja ohjausmoduulin, jotka asennetaan pitkällä kattokiinnikkeellä B200

## Tuotevaihtoehdot

- Pölysuodatin
- Metallikuorinen yhdistelmäsuodatin
- GORE-suodatin
- PC-suojalla varustettu lasinkehä elintarvike- ja pakkausteollisuuden kohteisiin, suojalasi 8 mm (ks. Erikoislasinkehät s. 63)
- Metalliverkolla varustettu lasinkehä suurta mekaanista lujuutta vaativiin kohteisiin, esim. hiekkapuhaltimotilat, suojalasi 8 mm (ks. Erikoislasinkehät s. 63)
- Seinäkiinnike B300 (25° / 40°)
- Pylväskiinnike B400 (25° / 40°)
- Putkikiinnike B500
- Valonheitinkiinnike B600
- Viirakiinnike B700
- Saatavana myös eri liitintäyhteyksillä sekä valonlähteillä, kysy lisää myyjältäsi

VEGA S



SNRO	TUOTENRO	LIITÄNTÄ	VALONLÄHDE	TA-LUOKKA	PAINO, KG	VALONJAKO	VALOVIRTA	HUOM.
------	----------	----------	------------	-----------	-----------	-----------	-----------	-------

Tuotenumerot sisältävät muovikuorisen yhdistelmäsuodattimen.

#### Leveä valonjako

-	VS25-X00-M1000A-M1B	-0- 5 x 2,5 mm <sup>2</sup>	MT-250W-E40	-30°C...+80°C	13,4	Leveä	16 000 lm	D (ta ≤ +70°C)
-	VS25-X00-M1000B-M1B	Pistotulppajohto 1,5 m	MT-250W-E40	-30°C...+80°C	13,4	Leveä	16 000 lm	D (ta ≤ +70°C)
-	VS25-X00-M1000A-S1B	-0- 5 x 2,5 mm <sup>2</sup>	ST-250W-E40	-30°C...+80°C	13,4	Leveä	28 600 lm	D (ta ≤ +70°C)
-	VS25-X00-M1000B-S1B	Pistotulppajohto 1,5 m	ST-250W-E40	-30°C...+80°C	13,4	Leveä	28 600 lm	D (ta ≤ +70°C)
-	VS40-X00-M1000A-M1B	-0- 5 x 2,5 mm <sup>2</sup>	MC-400W-E40	-30°C...+70°C	14,7	Leveä	28 600 lm	D (ta ≤ +60°C)
-	VS40-X00-M1000B-M1B	Pistotulppajohto 1,5 m	MC-400W-E40	-30°C...+70°C	14,7	Leveä	28 600 lm	D (ta ≤ +60°C)
-	VS40-X00-M1000A-S1B	-0- 5 x 2,5 mm <sup>2</sup>	ST-400W-E40	-30°C...+70°C	14,7	Leveä	48 600 lm	D (ta ≤ +60°C)
-	VS40-X00-M1000B-S1B	Pistotulppajohto 1,5 m	ST-400W-E40	-30°C...+70°C	14,7	Leveä	48 600 lm	D (ta ≤ +60°C)

#### Keskileveä valonjako

-	VS25-M00-M1000A-M1B	-0- 5 x 2,5mm <sup>2</sup>	MT-250W-E40	-30°C...+80°C	13,4	Keskileveä	16 000 lm	D (ta ≤ +70°C)
-	VS25-M00-M1000B-M1B	Pistotulppajohto 1,5 m	MT-250W-E40	-30°C...+80°C	13,4	Keskileveä	16 000 lm	D (ta ≤ +70°C)
-	VS25-M00-M1000A-S1B	-0- 5 x 2,5 mm <sup>2</sup>	ST-250W-E40	-30°C...+80°C	13,4	Keskileveä	28 600 lm	D (ta ≤ +70°C)
-	VS25-M00-M1000B-S1B	Pistotulppajohto 1,5 m	ST-250W-E40	-30°C...+80°C	13,4	Keskileveä	28 600 lm	D (ta ≤ +70°C)
-	VS40-M00-M1000A-M1B	-0- 5 x 2,5 mm <sup>2</sup>	MC-400W-E40	-30°C...+70°C	14,7	Keskileveä	28 600 lm	D (ta ≤ +60°C)
-	VS40-M00-M1000B-M1B	Pistotulppajohto 1,5 m	MC-400W-E40	-30°C...+70°C	14,7	Keskileveä	28 600 lm	D (ta ≤ +60°C)
-	VS40-M00-M1000A-S1B	-0- 5 x 2,5 mm <sup>2</sup>	ST-400W-E40	-30°C...+70°C	14,7	Keskileveä	48 600 lm	D (ta ≤ +60°C)
-	VS40-M00-M1000B-S1B	Pistotulppajohto 1,5 m	ST-400W-E40	-30°C...+70°C	14,7	Keskileveä	48 600 lm	D (ta ≤ +60°C)

#### Kapea valonjako

-	VS25-N00-M1000A-M1B	-0- 5 x 2,5 mm <sup>2</sup>	MT-250W-E40	-30°C...+80°C	13,4	Kapea	16 200 lm	D (ta ≤ +70°C)
-	VS25-N00-M1000B-M1B	Pistotulppajohto 1,5 m	MT-250W-E40	-30°C...+80°C	13,4	Kapea	16 200 lm	D (ta ≤ +70°C)
-	VS25-N00-M1000A-S1B	-0- 5 x 2,5 mm <sup>2</sup>	ST-250W-E40	-30°C...+80°C	13,4	Kapea	28 900 lm	D (ta ≤ +70°C)
-	VS25-N00-M1000B-S1B	Pistotulppajohto 1,5 m	ST-250W-E40	-30°C...+80°C	13,4	Kapea	28 900 lm	D (ta ≤ +70°C)
-	VS40-N00-M1000A-M1B	-0- 5 x 2,5 mm <sup>2</sup>	MC-400W-E40	-30°C...+70°C	14,7	Kapea	28 900 lm	D (ta ≤ +60°C)
-	VS40-N00-M1000B-M1B	Pistotulppajohto 1,5 m	MC-400W-E40	-30°C...+70°C	14,7	Kapea	28 900 lm	D (ta ≤ +60°C)
-	VS40-N00-M1000A-S1B	-0- 5 x 2,5 mm <sup>2</sup>	ST-400W-E40	-30°C...+70°C	14,7	Kapea	49 200 lm	D (ta ≤ +60°C)
-	VS40-N00-M1000B-S1B	Pistotulppajohto 1,5 m	ST-400W-E40	-30°C...+70°C	14,7	Kapea	49 200 lm	D (ta ≤ +60°C)

#### Erittäin kapea valonjako

-	VS25-E00-M1000A-M1B	-0- 5 x 2,5 mm <sup>2</sup>	MT-250W-E40	-30°C...+80°C	13,4	Erittäin kapea	15 800 lm	D (ta ≤ +70°C)
-	VS25-E00-M1000B-M1B	Pistotulppajohto 1,5 m	MT-250W-E40	-30°C...+80°C	13,4	Erittäin kapea	15 800 lm	D (ta ≤ +70°C)
-	VS25-E00-M1000A-S1B	-0- 5 x 2,5 mm <sup>2</sup>	ST-250W-E40	-30°C...+80°C	13,4	Erittäin kapea	28 200 lm	D (ta ≤ +70°C)
-	VS25-E00-M1000B-S1B	Pistotulppajohto 1,5 m	ST-250W-E40	-30°C...+80°C	13,4	Erittäin kapea	28 200 lm	D (ta ≤ +70°C)
-	VS40-E00-M1000A-M1B	-0- 5 x 2,5 mm <sup>2</sup>	MC-400W-E40	-30°C...+70°C	14,7	Erittäin kapea	28 200 lm	D (ta ≤ +60°C)
-	VS40-E00-M1000B-M1B	Pistotulppajohto 1,5 m	MC-400W-E40	-30°C...+70°C	14,7	Erittäin kapea	28 200 lm	D (ta ≤ +60°C)
-	VS40-E00-M1000A-S1B	-0- 5 x 2,5 mm <sup>2</sup>	ST-400W-E40	-30°C...+70°C	14,7	Erittäin kapea	48 000 lm	D (ta ≤ +60°C)
-	VS40-E00-M1000B-S1B	Pistotulppajohto 1,5 m	ST-400W-E40	-30°C...+70°C	14,7	Erittäin kapea	48 000 lm	D (ta ≤ +60°C)

Jatkuvan tuotekehityksen vuoksi ajantasaiset tekniset arvot löytyvät [www.i-valo.com](http://www.i-valo.com)-sivustolta.



VEGA S elektronisella liitäntälaitteella

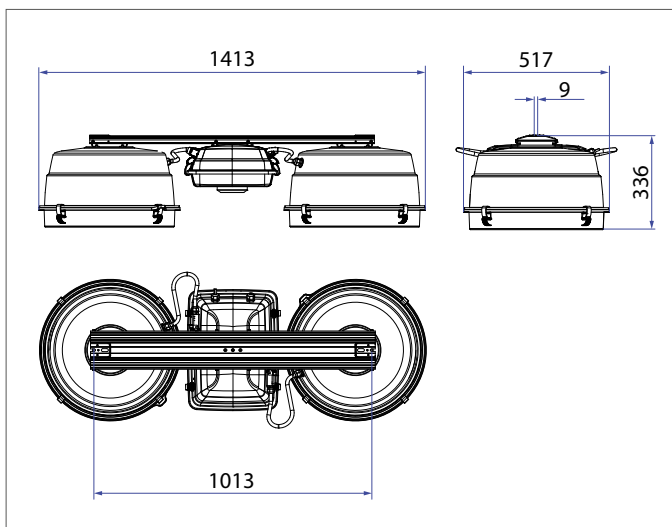
SNRO	TUOTENRO	LIITÄNTÄ	VALONLÄHDE	TA-LUOKKA	PAINO, KG	VALONJAKO	VALOVRTA	HUOM.
------	----------	----------	------------	-----------	-----------	-----------	----------	-------

#### Leveä valonjako

-	VS25-X00-C1000A-M3B	-o- 5 x 2,5mm <sup>2</sup>	MT-250W-E40	-25°C...+50°C	11,3	Leveä	26 000 lm	*
-	VS25-X00-C1000B-M3B	Pistotulppajohto 1,5 m	MT-250W-E40	-25°C...+50°C	11,3	Leveä	26 000 lm	*
-	VS32-X00-C1000A-M5B	-o- 5 x 2,5mm <sup>2</sup>	MT-315W-E40	-20°C...+50°C	12,0	Leveä	29 200 lm	**
-	VS32-X00-C1000B-M5B	Pistotulppajohto 1,5 m	MT-315W-E40	-20°C...+50°C	12,0	Leveä	29 200 lm	**

\*Sisältää pitkäikäisen uuden sukupolven keraamisen monimetallilampun HCI-TT 250W/830 WDL  
 \*\* Sisältää pitkäikäisen uuden sukupolven keraamisen monimetallilampun CPO-TT Xtra 315W/942 E40

VEGA S Double



SNRO	TUOTENRO	LIITÄNTÄ	VALONLÄHDE	TA-LUOKKA	PAINO, KG	VALONJAKO	VALOVRTA	HUOM.
------	----------	----------	------------	-----------	-----------	-----------	----------	-------

#### Keskileveä valonjako

-	V SX4-M00-M1000A-M1C	-o- 5 x 2,5 mm <sup>2</sup>	2x MC-400W-E40	-30°C...+50°C	27,7	Keskileveä	57 100 lm	
-	V SX4-M00-M1000B-M1C	Pistotulppajohto 1,5 m	2x MC-400W-E40	-30°C...+50°C	27,7	Keskileveä	57 100 lm	
-	V SX4-M00-M1000A-S1C	-o- 5 x 2,5 mm <sup>2</sup>	2x ST-400W-E40	-30°C...+50°C	27,7	Keskileveä	97 200 lm	
-	V SX4-M00-M1000B-S1C	Pistotulppajohto 1,5 m	2x ST-400W-E40	-30°C...+50°C	27,7	Keskileveä	97 200 lm	

Jatkuvan tuotekehityksen vuoksi ajantasaiset tekniset arvot löytyvät [www.i-valo.com](http://www.i-valo.com)-sivustolta.

VEGA S - Safety LED



VEGA SAFETY LED on varustettu LED-moduulilla, jota voidaan käyttää varavalona mahdollisten sähkökatkosten aikana tai se voidaan kytkeä liiketunnistin- tai hämäräkytkinohjaukseen. Kaikki VEGA-purkauslamppuväläisimet voidaan tarvittaessa varustaa SAFETY LED -lisävalomoduulilla.

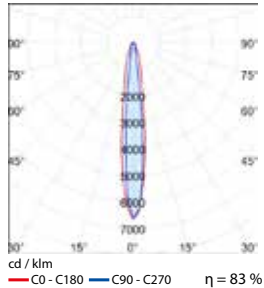


VEGA-syvästeilijät on varustettu pölykehällä, joka ehkäisee sulkulasin likaantumista. Ohjausmoduuli varustetaan tilaan sopivalla riittävän suodatuspinta-alan omaavalla suodattimella, jolla hallitaan valaisimen sisäiset lämpötilan ja paineen vaihtelut myös kaikista likaisimmista olosuhteissa. Ilmanpaineen hallinta suojaaa sähköiset komponentit sekä heijastimen lialta ja kosteudelta, pidentäen näin valaisimen käyttöikää huomattavasti. Suodattimen, erinomaisen lämpötilan hallinnan sekä laadukkaiden valaisinkomponenttien ansiosta valaisimen huoltoväli on pitkä.

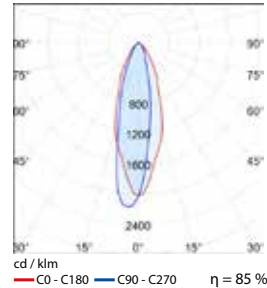
Tyypillisiä käyttökohteita ovat mm. terästehtaat, valimot, voimalaitosten turbiinisalit, paperi- ja sellutehtaat, sahat ja puunjalostusteollisuus, jne. Valaisimen kaikki moduulit ovat polyesterpinnoitettuja kestäämään vaativissa ympäristöolosuhteissa.

Taulukoiden tuotenumerot sisältävät vakiokattokiinnikkeen B100 (VEGA S Double sisältää pitkän asennuskiskon B200) sekä muovikuorisen kaksoisuodattimen. **Valaisinta voi tarvittaessa tilata myös muilla suodatin- ja kiinnikevaihtoehdoilla. Kiinnikevaihtoehdot sivulla 54, suodatinvaihtoehdot sivulla 65.**

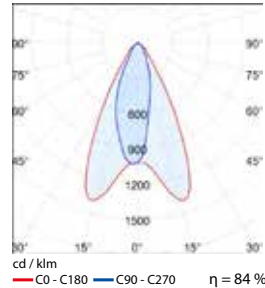
MT - ERITTÄIN KAPEA (E)



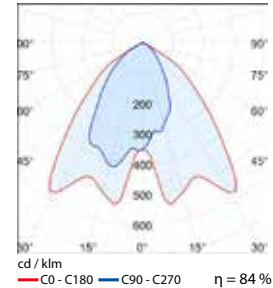
MT - KAPEA (N)



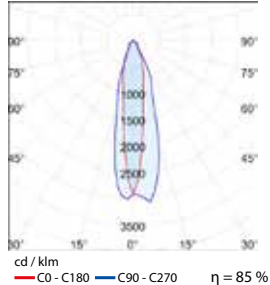
MT - KESKILEVEÄ (M)



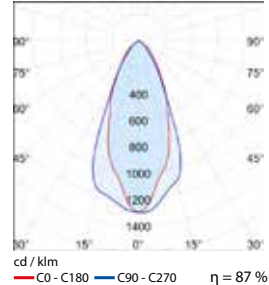
MT - LEVEÄ (X)



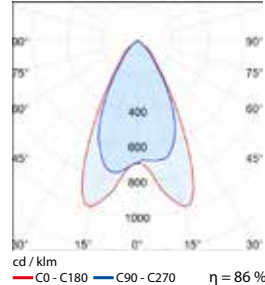
ST - ERITTÄIN KAPEA (E)



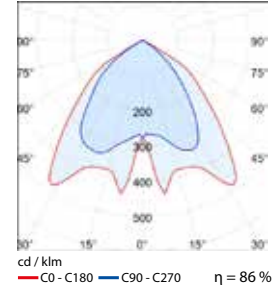
ST - KAPEA (N)



ST - KESKILEVEÄ (M)



ST - LEVEÄ (X)



## VEGA R

VEGA R -syväsäteilijä soveltuu korkeisiin teollisuuden vaativiin kohteisiin. Tyypillisiä käyttökohteita ovat mm. konepajat, korkeat kokoonpanohallit, paperi- ja sellutehtaat, sahat ja puunjalostusteollisuus, varastot jne. Valaisin on varustettu pölykehällä, joka ehkäisee sulkulasin likaantumista. Elintarvike- ja pakkausteollisuuden kohteisiin on saatavana PC-kuvullinen valaisin.

250W  
315W  
400W

ST/MT  
E40

T<sub>a</sub> 50 °C

IP64  
IP65

IK07

230V

RAL  
7047

CE

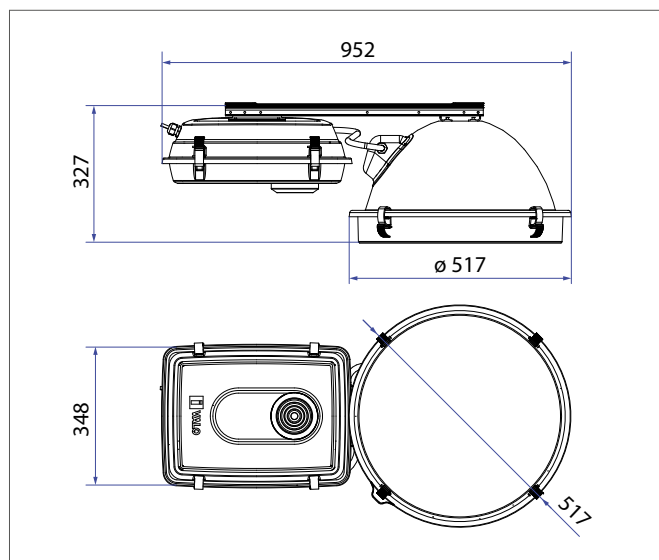
EAC



F

DALI

STEPDIM  
ASTRODIM

**VEGA R**


SNRO	TUOTENRO	LIITÄNTÄ	VALONLÄHDE	TA-LUOKKA	PAINO, KG	VALONJAKO	VALOVIRTA	HUOM.
------	----------	----------	------------	-----------	-----------	-----------	-----------	-------

Tuotenumerot sisältävät pölysuodattimen.

**Leveä valonjako**

43 003 11	VR25-X00-M0000A-M1B	-o- 5 x 2,5 mm <sup>2</sup>	MT-250W-E40	-30°C...+50°C	11,5	Leveä	16 000 lm	
43 003 12	VR25-X00-M0000B-M1B	Pistotulppajohto 1,5 m	MT-250W-E40	-30°C...+50°C	11,5	Leveä	16 000 lm	
43 003 13	VR25-X00-M0000A-S1B	-o- 5 x 2,5 mm <sup>2</sup>	ST-250W-E40	-30°C...+50°C	11,5	Leveä	28 600 lm	
43 003 14	VR25-X00-M0000B-S1B	Pistotulppajohto 1,5 m	ST-250W-E40	-30°C...+50°C	11,5	Leveä	28 600 lm	
43 003 22	VR40-X00-M0000A-M1B	-o- 5 x 2,5 mm <sup>2</sup>	MC-400W-E40	-30°C...+50°C	13,0	Leveä	28 600 lm	
43 003 23	VR40-X00-M0000B-M1B	Pistotulppajohto 1,5 m	MC-400W-E40	-30°C...+50°C	13,0	Leveä	28 600 lm	
43 003 27	VR40-X00-M0000A-S1B	-o- 5 x 2,5 mm <sup>2</sup>	ST-400W-E40	-30°C...+50°C	13,0	Leveä	48 600 lm	
43 003 28	VR40-X00-M0000B-S1B	Pistotulppajohto 1,5 m	ST-400W-E40	-30°C...+50°C	13,0	Leveä	48 600 lm	

**Keskileveä valonjako**

43 003 44	VR25-M00-M0000A-M1B	-o- 5 x 2,5 mm <sup>2</sup>	MT-250W-E40	-30°C...+50°C	11,5	Keskileveä	16 000 lm	
43 003 45	VR25-M00-M0000B-M1B	Pistotulppajohto 1,5 m	MT-250W-E40	-30°C...+50°C	11,5	Keskileveä	16 000 lm	
43 003 46	VR25-M00-M0000A-S1B	-o- 5 x 2,5 mm <sup>2</sup>	ST-250W-E40	-30°C...+50°C	11,5	Keskileveä	28 600 lm	
43 003 47	VR25-M00-M0000B-S1B	Pistotulppajohto 1,5 m	ST-250W-E40	-30°C...+50°C	11,5	Keskileveä	28 600 lm	
43 003 48	VR40-M00-M0000A-M1B	-o- 5 x 2,5 mm <sup>2</sup>	MC-400W-E40	-30°C...+50°C	13,0	Keskileveä	28 600 lm	
43 003 49	VR40-M00-M0000B-M1B	Pistotulppajohto 1,5 m	MC-400W-E40	-30°C...+50°C	13,0	Keskileveä	28 600 lm	
43 003 52	VR40-M00-M0000A-S1B	-o- 5 x 2,5 mm <sup>2</sup>	ST-400W-E40	-30°C...+50°C	13,0	Keskileveä	48 600 lm	
43 003 54	VR40-M00-M0000B-S1B	Pistotulppajohto 1,5 m	ST-400W-E40	-30°C...+50°C	13,0	Keskileveä	48 600 lm	

**Kapea valonjako**

43 003 16	VR25-N00-M0000A-M1B	-o- 5 x 2,5 mm <sup>2</sup>	MT-250W-E40	-30°C...+50°C	11,5	Kapea	16 200 lm	
43 003 17	VR25-N00-M0000B-M1B	Pistotulppajohto 1,5 m	MT-250W-E40	-30°C...+50°C	11,5	Kapea	16 200 lm	
43 003 18	VR25-N00-M0000A-S1B	-o- 5 x 2,5 mm <sup>2</sup>	ST-250W-E40	-30°C...+50°C	11,5	Kapea	28 900 lm	
43 003 21	VR25-N00-M0000B-S1B	Pistotulppajohto 1,5 m	ST-250W-E40	-30°C...+50°C	11,5	Kapea	28 900 lm	
43 003 29	VR40-N00-M0000A-M1B	-o- 5 x 2,5 mm <sup>2</sup>	MC-400W-E40	-30°C...+50°C	13,0	Kapea	28 900 lm	
43 003 30	VR40-N00-M0000B-M1B	Pistotulppajohto 1,5 m	MC-400W-E40	-30°C...+50°C	13,0	Kapea	28 900 lm	
43 003 31	VR40-N00-M0000A-S1B	-o- 5 x 2,5 mm <sup>2</sup>	ST-400W-E40	-30°C...+50°C	13,0	Kapea	49 200 lm	
43 003 34	VR40-N00-M0000B-S1B	Pistotulppajohto 1,5 m	ST-400W-E40	-30°C...+50°C	13,0	Kapea	49 200 lm	

**VEGA R elektronisella liitäntälaitteella, leveä valonjako**

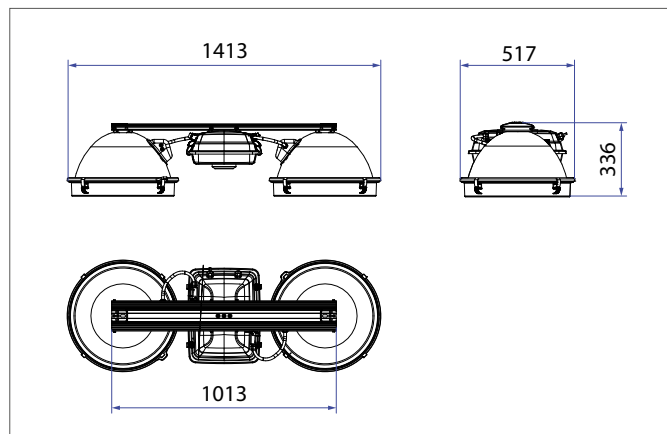
-	VR25-X00-C0000A-M3B	-o- 5 x 2,5 mm <sup>2</sup>	MT-250W-E40	-25°C...+50°C	9,6	Leveä	26 000 lm	*
-	VR25-X00-C0000B-M3B	Pistotulppajohto 1,5 m	MT-250W-E40	-25°C...+50°C	9,6	Leveä	26 000 lm	*
-	VR32-X00-C0000A-M5B	-o- 5 x 2,5 mm <sup>2</sup>	MT-315W-E40	-20°C...+50°C	10,3	Leveä	29 200 lm	**
-	VR32-X00-C0000B-M5B	Pistotulppajohto 1,5 m	MT-315W-E40	-20°C...+50°C	10,3	Leveä	29 200 lm	**

\*) Sisältää pitkäikäisen uuden sukupolven keraamisen monimetallilampun HCI-TT 250W/830 WDL

\*\*\*) Sisältää pitkäikäisen uuden sukupolven keraamisen monimetallilampun CPO-TT Xtra 315W/942 E40



## VEGA R Double



SNRO	TUOTENRO	LIITÄNTÄ	VALONLÄHDE	TA-LUOKKA	PAINO, KG	VALONJAKO	VALOVIRTA	HUOM.
<b>Keskileveä valonjako</b>								
-	VRX4-M00-M0000A-M1C	-0- 5 x 2,5 mm <sup>2</sup>	2x MC-400W-E40	-30°C...+50°C	23,9	Keskileveä	57 100 lm	
-	VRX4-M00-M0000B-M1C	Pistotulppajohto 1,5 m	2x MC-400W-E40	-30°C...+50°C	23,9	Keskileveä	57 100 lm	
-	VRX4-M00-M0000A-S1C	-0- 5 x 2,5 mm <sup>2</sup>	2x ST-400W-E40	-30°C...+50°C	23,9	Keskileveä	97 200 lm	
-	VRX4-M00-M0000B-S1C	Pistotulppajohto 1,5 m	2x ST-400W-E40	-30°C...+50°C	23,9	Keskileveä	97 200 lm	

Jatkuvan tuotekehityksen vuoksi ajantasaiset tekniset arvot löytyvät [www.i-valo.com](http://www.i-valo.com)-sivustolta.

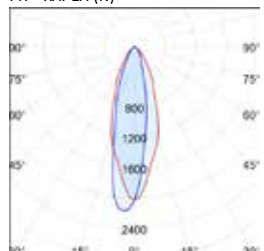
## Rakenne

- Suljettu ja paineostettu valaisin
- Ohjausmoduuli sekä lasinkehä polyesteripinnoitettua alumiinia, heijastinosa pinnoittamatonta alumiinia, sulkusalvat anodisoitua alumiinia
- Sulkulasi karkaistua lasia
- Valaisin- ja ohjausmoduuliosaa yhdistää helposti avattava ja suljettava pikaliitin
- Valaisin toimitetaan valonlähteineen
- Pölysuodatin
- Toimitetaan vakiona kattokiinnikkeen B100 kanssa, johon moduulit on helposti asennettavissa. Ruuvikiristys.
- VEGA R Double sisältää kaksi valomoduulia ja ohjausmoduulin, jotka asennetaan pitkällä kattokiinnikkeellä B200

## Tuotevaihtoehdot

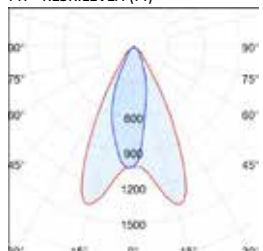
- Muovikuorinen yhdistelmäsuodatin
- Metallikuorinen yhdistelmäsuodatin
- GORE-suodatin
- PC-suojalla varustettu lasinkehä elintarvike- ja pakkausteollisuuden kohteisiin (ks. Erikoislasinkehät s. 63)
- Metalliverkolla varustettu lasinkehä suurta mekaanista lujuutta vaativiin kohteisiin, esim. hiekkapuhaltimotilat (ks. Erikoislasinkehät s. 63)
- Putkikiinnike B500
- Viirakiinnike B700
- Saatavana myös eri liitäntävaihtoehdoilla sekä valonlähteillä, kysy lisää myyjältäsi

## MT - KAPEA (N)



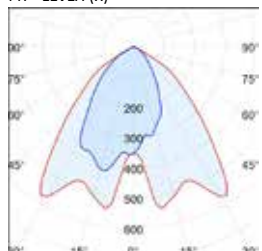
cd / klm  
— C0 - C180 — C90 - C270     $\eta = 85\%$

## MT - KESKILEVEÄ (M)



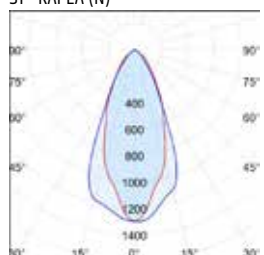
cd / klm  
— C0 - C180 — C90 - C270     $\eta = 84\%$

## MT - LEVEÄ (X)



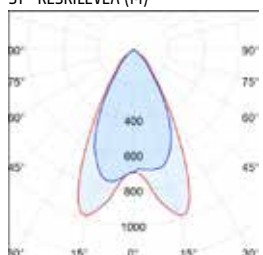
cd / klm  
— C0 - C180 — C90 - C270     $\eta = 84\%$

## ST - KAPEA (N)



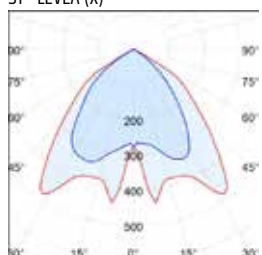
cd / klm  
— C0 - C180 — C90 - C270     $\eta = 87\%$

## ST - KESKILEVEÄ (M)



cd / klm  
— C0 - C180 — C90 - C270     $\eta = 86\%$

## ST - LEVEÄ (X)



cd / klm  
— C0 - C180 — C90 - C270     $\eta = 86\%$





## VEGA W

VEGA W -laajasäteilijä soveltuu käytettäväksi monenlaisissa teollisuuden kohteissa. VEGA W tarjoaa energiatehokkaan ratkaisun mm. erilaisten tuotantolaitosten yleisvalaistukseen. Sopivia käyttökohteita ovat myös käytävät, portaikot sekä hoitosillat, parkkihallit, voimalaitokset ja kattilat.

250W  
315W  
400W

ST/MT  
E40

T<sub>a</sub> 80 °C  
250W

T<sub>a</sub> 70 °C  
400W

T<sub>a</sub> 50 °C  
ECC

IP64  
IP65

IK07

230V

RAL  
7047



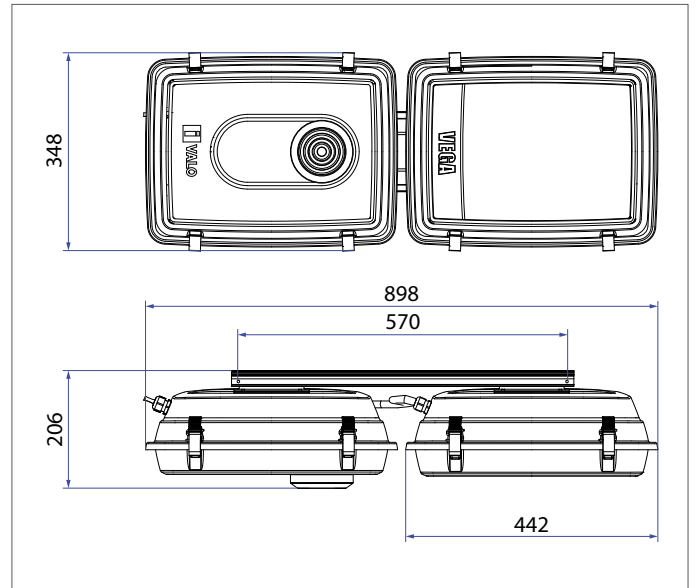
EAC



DALI

STEPDIM  
ASTRODIM



**VEGA W**


SNRO	TUOTENRO	LIITÄNTÄ	VALONLÄHDE	TA-LUOKKA	PAINO, KG	VALONJAKO	VALOVIRTA	HUOM.
Tuotenumerot sisältävät pölysuodattimen.								
44 002 88	VW25-X00-M0000A-M1B	-o- 5 x 2,5 mm <sup>2</sup>	MT-250W-E40	-30°C...+80°C	11,3	Leveä	16 700 lm	D (ta ≤ +70°C)
44 002 89	VW25-X00-M0000B-M1B	Pistotulppajohto 1,5 m	MT-250W-E40	-30°C...+80°C	11,3	Leveä	16 700 lm	D (ta ≤ +70°C)
44 002 91	VW25-X00-M0000A-S1B	-o- 5 x 2,5 mm <sup>2</sup>	ST-250W-E40	-30°C...+80°C	11,3	Leveä	30 900 lm	D (ta ≤ +70°C)
44 002 93	VW25-X00-M0000B-S1B	Pistotulppajohto 1,5 m	ST-250W-E40	-30°C...+80°C	11,3	Leveä	30 900 lm	D (ta ≤ +70°C)
44 002 95	VW40-X00-M0000A-M1B	-o- 5 x 2,5 mm <sup>2</sup>	MC-400W-E40	-30°C...+70°C	12,6	Leveä	29 900 lm	D (ta ≤ +60°C)
44 002 97	VW40-X00-M0000B-M1B	Pistotulppajohto 1,5 m	MC-400W-E40	-30°C...+70°C	12,6	Leveä	29 900 lm	D (ta ≤ +60°C)
44 002 98	VW40-X00-M0000A-S1B	-o- 5 x 2,5 mm <sup>2</sup>	ST-400W-E40	-30°C...+70°C	12,6	Leveä	52 500 lm	D (ta ≤ +60°C)
44 002 99	VW40-X00-M0000B-S1B	Pistotulppajohto 1,5 m	ST-400W-E40	-30°C...+70°C	12,6	Leveä	52 500 lm	D (ta ≤ +60°C)

**VEGA W elektronisella liitäntälaitteella**

-	VW25-X00-C0000A-M3B	-o- 5 x 2,5 mm <sup>2</sup>	MT-250W-E40	-25°C...+50°C	9,2	Leveä	28 200 lm	*
-	VW25-X00-C0000B-M3B	Pistotulppajohto 1,5 m	MT-250W-E40	-25°C...+50°C	9,2	Leveä	28 200 lm	*
-	VW32-X00-C0000A-M5B	-o- 5 x 2,5 mm <sup>2</sup>	MT-315W-E40	-20°C...+50°C	10,0	Leveä	30 600 lm	**
-	VW32-X00-C0000B-M5B	Pistotulppajohto 1,5 m	MT-315W-E40	-20°C...+50°C	10,0	Leveä	30 600 lm	**

\*) Sisältää pitkäikäisen uuden sukupolven keraamisen monimetallilampun HCI-TT 250W/830 WDL

\*\*) Sisältää pitkäikäisen uuden sukupolven keraamisen monimetallilampun CPO-TT Xtra 315W/942 E40

Jatkuvan tuotekehityksen vuoksi ajantasaiset tekniset arvot löytyvät [www.i-valo.com](http://www.i-valo.com)-sivustolta.

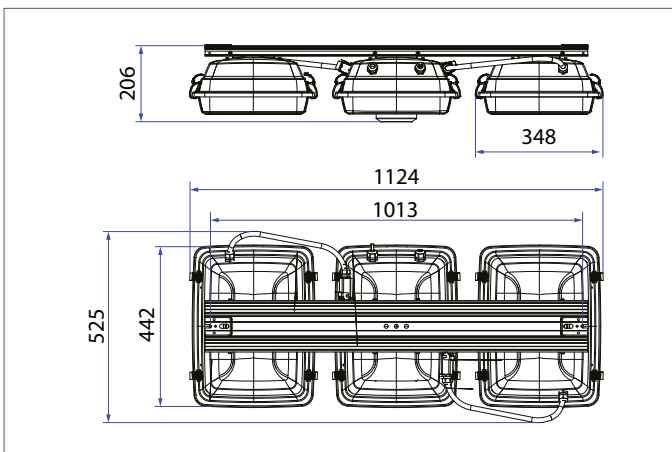
**Rakenne**

- Suljettu ja painekestetty valaisin
- Runko polyesteripinnoitettua alumiinia, sulkusalvat anodisoitua alumiinia
- Sulkulasi karkaistua lasia
- Valaisin- ja ohjausmoduuliosaa yhdistää helposti avattava ja suljettava pikaliitin
- Valaisin toimitetaan valonlähteineen
- Pölysuodatin
- Toimitetaan vakiona kattokiinnikkeen B100 kanssa, johon moduulit on helposti asennettavissa. Ruuvikivistys.
- VEGA W Double sisältää kaksi valomoduulia ja ohjausmoduulin, jotka asennetaan pitkällä kattokiinnikkeellä B200

**Tuotevaihtoehdot**

- Muovikuorinen yhdistelmäsuodatin
- Metallikuorinen yhdistelmäsuodatin
- GORE-suodatin
- Seinäkiinnike B300 (0° / 10° / 25° / 40°)
- Pylväskiinnike B400 (0° / 10° / 25° / 40°)
- Putkiikiinnike B500
- Valonheitinkiinnike B600
- Viirakiinnike B700
- Saatavana myös eri liitäntävaihtoehdoilla sekä valonlähteillä, kysy lisää myyjältäsi

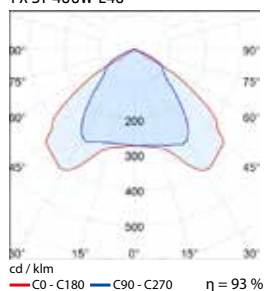
VEGA W Double



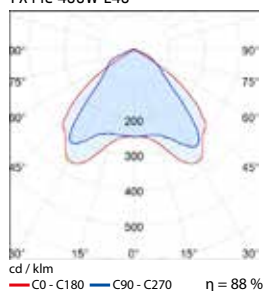
SNRO	TUOTENRO	LIITÄNTÄ	VALONLÄHDE	TA-LUOKKA	PAINO, KG	VALONJAKO	VALOVIRTA	HUOM.
<b>Leveä valonjako</b>								
-	VWX4-X00-M0000A-M1C	-o- 5 x 2,5 mm <sup>2</sup>	2 x MC-400W-E40	-30°C...+50°C	23,1	Leveä	59 800 lm	
-	VWX4-X00-M0000B-M1C	Pistotulppajohto 1,5 m	2 x MC-400W-E40	-30°C...+50°C	23,1	Leveä	59 800 lm	
-	VWX4-X00-M0000A-S1C	-o- 5 x 2,5 mm <sup>2</sup>	2 x ST-400W-E40	-30°C...+50°C	23,1	Leveä	105 100 lm	
-	VWX4-X00-M0000B-S1C	Pistotulppajohto 1,5 m	2 x ST-400W-E40	-30°C...+50°C	23,1	Leveä	105 100 lm	

Jatkuvan tuotekehityksen vuoksi ajantasaiset tekniset arvot löytyvät [www.i-valo.com](http://www.i-valo.com)-sivustolta.

1 X ST-400W-E40



1 X MC-400W-E40







# VIVO-laajasäteilijät

Vaativien olosuhteiden yleisvalaisin ulko- ja sisäkäyttöön. Pienen kokonsa ja mallirekisteröidyn muotoilunsa ansiosta valaisin soveltuu käytettäväksi sekä julkisilla paikoilla että teollisuusympäristössä.

35W - 150W	MT G12	LED 38,4W	T <sub>a</sub> 60 °C 35W	T <sub>a</sub> 55 °C 70W
T <sub>a</sub> 40 °C 100W	T <sub>a</sub> 40 °C LED	IP66	230V	RAL 7047
CE	EAC		F	D
DALI	MacAdam 3 SDCM	L70/B50 50,000 hrs		



Seinäkiinnike 6015 (SNRO 43 003 59)



Pylväsikiinnike yhdelle valaisimelle 6016 (SNRO 43 003 69)



Pylväsikiinnike kahdelle valaisimelle 6017 (SNRO 43 003 70)



Yleiskiinnike 6018 (SNRO 43 003 71)

## Rakenne

- Suljettu, Gore-suodattimella varustettu ja paineistoitettu valaisin
- Runko ja kansiosa polyesteripinnoitettua alumiinivalua
- Väri vaaleanharmaa (RAL 7047) vaaleanharmailla sulkusalvoilla. Projektituotteena myös grafiitinharmaa (RAL 7024) mustilla sulkusalvoilla.
- Karkaistu tasolasi
- Sulkusalvat anodisoitua alumiinia
- Elektroninen liitäntälaitte
- Mallirekisteröity
- Valaisin toimitetaan valonlähteineen

## Asennus

- Pinta-asennus
- Valaisin voidaan asentaa valaisimen mukana tulevilla peruskiinnikkeellä katto-pintaan, ripustuskiskoon tai Ø 60 mm:n valaisinvarteen

## Tarvikkeet

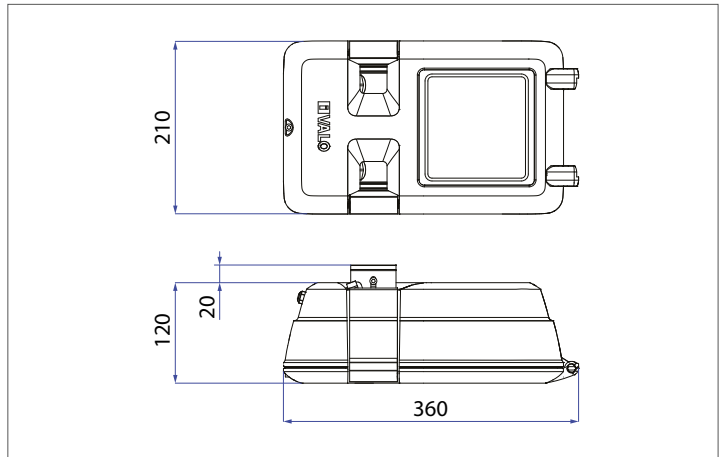
- Seinäkiinnike 6015 (SNRO 43 003 59)
- Pylväsikiinnike yhdelle valaisimelle 6016 (SNRO 43 003 69)
- Pylväsikiinnike kahdelle valaisimelle 6017 (SNRO 43 003 70)
- Yleiskiinnike 6018 (SNRO 43 003 71)

## Lisätiedot

- Viisi eri tehoa ja erilaista valonjakoa varmistavat kuhunkin käyttöpaikkaan parhaiten sopivan ja energiatehokkaan valaistuksen



## VIVO-laajasäteilijät



SNRO	TUOTENRO	LIITÄNTÄ	VALONLÄHDE	TA-LUOKKA	PAINO, KG	VALONJAKO	VALOVRTA	HUOM.
------	----------	----------	------------	-----------	-----------	-----------	----------	-------

**VIVO LED - Ottoteho 38,4W - 4000K**

43 004 00	9719.000.C3LM13	-0- 5 x 2,5 mm <sup>2</sup>	LED-moduuli	-20°C...+40°C	4,7	Leveä	4 200 lm	
43 004 03	9719.400.C3LM13	Pistotulppajohto 1,5 m	LED-moduuli	-20°C...+40°C	4,7	Leveä	4 200 lm	
43 004 06	9719.005.C3LM13	-0- 5 x 2,5 mm <sup>2</sup>	LED-moduuli	-20°C...+40°C	4,7	Leveä	3 800 lm	Mattalasi
43 004 07	9719.405.C3LM13	Pistotulppajohto 1,5 m	LED-moduuli	-20°C...+40°C	4,7	Leveä	3 800 lm	Mattalasi

**VIVO MT-35W-G12**

43 021 01	9309.000.C2.MT12	-0- 5 x 2,5 mm <sup>2</sup>	MT-35W-G12	-25°C...+60°C	4,0	Keskileveä	3 050 lm	
43 021 02	9309.000.C3.MT12	-0- 5 x 2,5 mm <sup>2</sup>	MT-35W-G12	-25°C...+60°C	4,0	Leveä	3 020 lm	
43 021 03	9309.005.C3.MT12	-0- 5 x 2,5 mm <sup>2</sup>	MT-35W-G12	-25°C...+60°C	4,0	Leveä	2 470 lm	Mattalasi
43 021 04	9309.000.C5.MT12	-0- 5 x 2,5 mm <sup>2</sup>	MT-35W-G12	-25°C...+60°C	4,0	Epäsymmetrinen	2 970 lm	
43 021 11	9309.400.C2.MT12	Pistotulppajohto 1,5 m	MT-35W-G12	-25°C...+60°C	4,0	Keskileveä	3 050 lm	
43 021 12	9309.400.C3.MT12	Pistotulppajohto 1,5 m	MT-35W-G12	-25°C...+60°C	4,0	Leveä	3 020 lm	
43 021 13	9309.405.C3.MT12	Pistotulppajohto 1,5 m	MT-35W-G12	-25°C...+60°C	4,0	Leveä	2 470 lm	Mattalasi
43 021 14	9309.400.C5.MT12	Pistotulppajohto 1,5 m	MT-35W-G12	-25°C...+60°C	4,0	Epäsymmetrinen	2 970 lm	

**VIVO MT-70W-G12**

43 021 21	9319.000.C2.MT12	-0- 5 x 2,5 mm <sup>2</sup>	MT-70W-G12	-25°C...+55°C	4,0	Keskileveä	6 100 lm	
43 021 22	9319.000.C3.MT12	-0- 5 x 2,5 mm <sup>2</sup>	MT-70W-G12	-25°C...+55°C	4,0	Leveä	6 050 lm	
43 021 23	9319.005.C3.MT12	-0- 5 x 2,5 mm <sup>2</sup>	MT-70W-G12	-25°C...+55°C	4,0	Leveä	4 950 lm	Mattalasi
43 021 24	9319.000.C5.MT12	-0- 5 x 2,5 mm <sup>2</sup>	MT-70W-G12	-25°C...+55°C	4,0	Epäsymmetrinen	5 940 lm	
43 021 31	9319.400.C2.MT12	Pistotulppajohto 1,5 m	MT-70W-G12	-25°C...+55°C	4,0	Keskileveä	6 100 lm	
43 021 32	9319.400.C3.MT12	Pistotulppajohto 1,5 m	MT-70W-G12	-25°C...+55°C	4,0	Leveä	6 050 lm	
43 021 33	9319.405.C3.MT12	Pistotulppajohto 1,5 m	MT-70W-G12	-25°C...+55°C	4,0	Leveä	4 950 lm	Mattalasi
43 021 34	9319.400.C5.MT12	Pistotulppajohto 1,5 m	MT-70W-G12	-25°C...+55°C	4,0	Epäsymmetrinen	5 940 lm	

**VIVO MT-100W-G12**

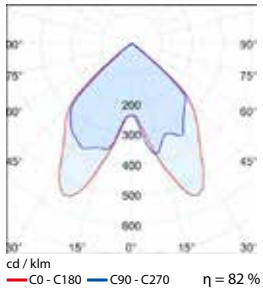
43 021 41	9329.000.C2.MT12	-0- 5 x 2,5 mm <sup>2</sup>	MT-100W-G12	-25°C...+40°C	4,0	Keskileveä	9 310 lm	
43 021 42	9329.000.C3.MT12	-0- 5 x 2,5 mm <sup>2</sup>	MT-100W-G12	-25°C...+40°C	4,0	Leveä	9 230 lm	
43 021 43	9329.005.C3.MT12	-0- 5 x 2,5 mm <sup>2</sup>	MT-100W-G12	-25°C...+40°C	4,0	Leveä	7 550 lm	Mattalasi
43 021 44	9329.000.C5.MT12	-0- 5 x 2,5 mm <sup>2</sup>	MT-100W-G12	-25°C...+40°C	4,0	Epäsymmetrinen	9 070 lm	
43 021 51	9329.400.C2.MT12	Pistotulppajohto 1,5 m	MT-100W-G12	-25°C...+40°C	4,0	Keskileveä	9 310 lm	
43 021 52	9329.400.C3.MT12	Pistotulppajohto 1,5 m	MT-100W-G12	-25°C...+40°C	4,0	Leveä	9 230 lm	
43 021 53	9329.405.C3.MT12	Pistotulppajohto 1,5 m	MT-100W-G12	-25°C...+40°C	4,0	Leveä	7 550 lm	Mattalasi
43 021 54	9329.400.C5.MT12	Pistotulppajohto 1,5 m	MT-100W-G12	-25°C...+40°C	4,0	Epäsymmetrinen	9 070 lm	

**VIVO MT-150W-G12**

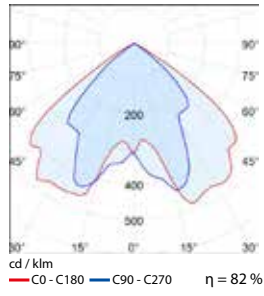
43 021 61	9339.000.C2.MT12	-0- 5 x 2,5 mm <sup>2</sup>	MT-150W-G12	-25°C...+40°C	4,0	Keskileveä	12 440 lm	
43 021 62	9339.000.C3.MT12	-0- 5 x 2,5 mm <sup>2</sup>	MT-150W-G12	-25°C...+40°C	4,0	Leveä	12 340 lm	
43 021 63	9339.005.C3.MT12	-0- 5 x 2,5 mm <sup>2</sup>	MT-150W-G12	-25°C...+40°C	4,0	Leveä	10 090 lm	Mattalasi
43 021 64	9339.000.C5.MT12	-0- 5 x 2,5 mm <sup>2</sup>	MT-150W-G12	-25°C...+40°C	4,0	Epäsymmetrinen	12 120 lm	
43 021 71	9339.400.C2.MT12	Pistotulppajohto 1,5 m	MT-150W-G12	-25°C...+40°C	4,0	Keskileveä	12 440 lm	
43 021 72	9339.400.C3.MT12	Pistotulppajohto 1,5 m	MT-150W-G12	-25°C...+40°C	4,0	Leveä	12 340 lm	
43 021 73	9339.405.C3.MT12	Pistotulppajohto 1,5 m	MT-150W-G12	-25°C...+40°C	4,0	Leveä	10 090 lm	Mattalasi
43 021 74	9339.400.C5.MT12	Pistotulppajohto 1,5 m	MT-150W-G12	-25°C...+40°C	4,0	Epäsymmetrinen	12 120 lm	

 Jatkuvan tuotekehityksen vuoksi ajantasaiset tekniset arvot löytyvät [www.i-valo.com](http://www.i-valo.com)-sivustolta.

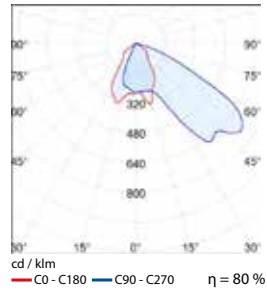
VIVO 9339/C2  
150 W MT  
KESKILEVEÄ



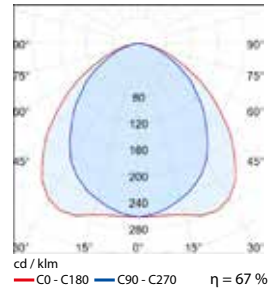
VIVO 9339/C3  
150 W MT  
LEVEÄ



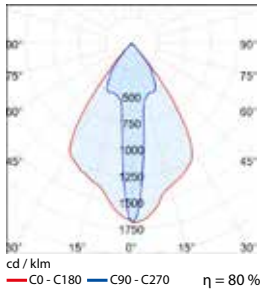
VIVO 9339/C5  
150 W MT  
EPÄSYMMETRINEN



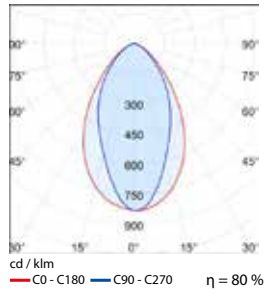
VIVO 9339/C3  
150 W  
MATTALASI



VIVO 9719  
38,4 W LED



VIVO 9719  
38,4 W LED (MATTALASI)







## LED-laajasäteilijät 6721LED, 6741LED

6721LED ja 6741LED laajasäteilijät soveltuvat vastaaviin tiloihin kuin I-Valon muut perinteiset laajasäteilijät. Tämä uusimmalla LED-tekniikalla toteutettu valaisin on kompakti ja kestävä valaisin matalien ja keskikorkeiden tilojen yleisvalaistukseen. Valaisimen tekniikka on helposti päivitettävissä myös tulevaisuudessa RetroFIT-paketilla. Nykykäytännöstä poiketen tämä valaisin ei ole kertakäyttötuote vaan päivitysominaisuuksiensa ja varaosapakkettiansa ansiosta sillä on poikkeuksellisen pitkä elinkaari.

LED  
58W

LED  
77W

T<sub>a</sub> 45 °C

T<sub>a</sub> 35 °C

IP64

IK08

4000 K

Ra 80

MacAdam  
3 SDCM

L70/B50  
50,000 hrs



220 -  
240V

DALI

RAL  
7047



6721LED, 6741LED



SNRO	TUOTENRO	LIITÄNTÄ	OTTOTEHO	TA-LUOKKA	PAINO, KG	VALONJAKO	VALOVIRTA	HUOM.
<b>6721LED-valaisimet</b>								
43 002 74	6721.000.V3.LM11	-0- 3 x 2,5 mm <sup>2</sup> + 2 x 2,5 mm <sup>2</sup>	58 W	-20°C...+45°C	6,0	Leveä	6 600 lm	PC
43 002 75	6721.400.V3.LM11	Pistotulppajohto 1,5 m	58 W	-20°C...+45°C	6,0	Leveä	6 600 lm	PC
43 003 56	6721.005.V3.LM11	-0- 3 x 2,5 mm <sup>2</sup> + 2 x 2,5 mm <sup>2</sup>	58 W	-20°C...+45°C	6,0	Leveä	6 200 lm	Mattalasi
43 003 57	6721.405.V3.LM11	Pistotulppajohto 1,5 m	58 W	-20°C...+45°C	6,0	Leveä	6 200 lm	Mattalasi
<b>6741LED-valaisimet</b>								
43 000 32	6741.000.V3.LM11	-0- 3 x 2,5 mm <sup>2</sup> + 2 x 2,5 mm <sup>2</sup>	77 W	-25°C...+35°C	6,0	Leveä	8 900 lm	PC
43 000 33	6741.400.V3.LM11	Pistotulppajohto 1,5 m	77 W	-25°C...+35°C	6,0	Leveä	8 900 lm	PC
43 000 35	6741.005.V3.LM11	-0- 3 x 2,5 mm <sup>2</sup> + 2 x 2,5 mm <sup>2</sup>	77 W	-25°C...+35°C	6,0	Leveä	8 300 lm	Mattalasi
43 000 36	6741.405.V3.LM11	Pistotulppajohto 1,5 m	77 W	-25°C...+35°C	6,0	Leveä	8 300 lm	Mattalasi

Jatkuvan tuotekehityksen vuoksi ajantasaiset tekniset arvot löytyvät [www.i-valo.com](http://www.i-valo.com)-sivustolta.

### Rakenne

- Suljettu, pölysuodattimella varustettu ja paineistettu LED-valaisin
- Runko polyesteripinnoitettua pursotettua alumiinia, väri harmaa (RAL 7047)
- Kuvuvaihtoehdot: polykarbonaatti tai karkaistu mattalasi
- Kuvun kehukset ja sulkusalvat polyesteripinnoitettua alumiinia

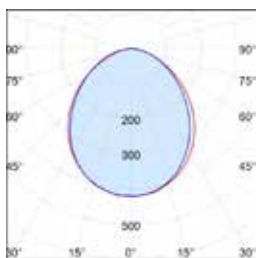
### Tarvikkeet

- Portaaton seinäkiinnike 6035 (2 kpl)
- Seinäkiinnike 6060 (2 kpl)
- Seinäkiinnike 6061
- Pylväsikiinnike 6063
- Putkikiinnike 6065
- Vaijerikiinnike 6079
- Portaaton kaidekiinnike 6036 (2 kpl)

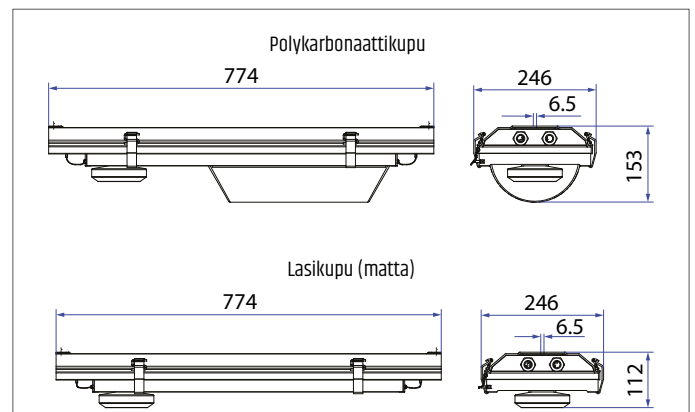
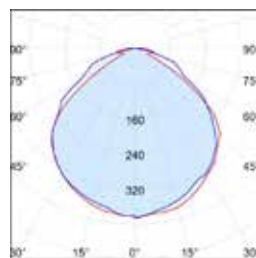
### Lisätiedot

- Valaisin voidaan tarvittaessa huoltaa hyödyntämällä LED RetroFIT-tekniikkapakettia, ks. lisätietoja sivulta 32.

LASIKUPU (MATT)



PC-KUPU



## LED RetroFIT

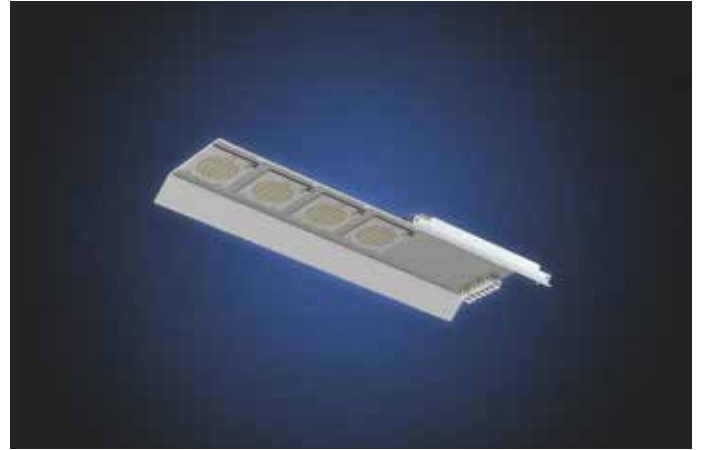
RetroFIT-tekniikkapakettilla voidaan vaivattomasti päivittää vanhat purkauslampulla varustetut laajasäteilijävalaisimet 6111, 6121, 6201, 6211, 6221, 6301 ja 6231-valaisimet uusimpaan LED-tekniikkaan. Näin saavutetaan huomattavat energiansäästöt. Myös ensimmäisen sukupolven 6721LED-valaisinten tekniikka voidaan pitää ajan tasalla päivittämällä LED-moduulit sen tullessa ajankohtaiseksi. RetroFIT-ratkaisu takaa valaisimille normaalia pidemmän elinkaaren, koska viimeisin valaisintekniikka on aina saatavilla ilman, että valaisinrunkoja täytyy hävittää.



RetroFIT 6721



RetroFIT 6741



RetroFIT 6231



RetroFIT 6231 (päivitetty valaisin)



SNRO	TUOTENRO	OTTOTEHO	TA-LUOKKA	VALOVIRTA	HUOM
<b>RetroFIT - paketit</b>					
43 002 76	6721.200.V3.LM11	58 W	-20°C...+45°C	7 900 lm	Tuoteno sis. LED-tekniikkapaketin
43 000 34	6741.200.V3.LM11	77 W	-25°C...+35°C	10 500 lm	Tuoteno sis. LED-tekniikkapaketin
43 000 74	6231.200.V3.LM11	128 W	-20°C...+35°C	17 100 lm	Tuoteno sis. LED-tekniikkapaketin, mattalasillisen lasinkehän, sekä pölysuodattimen

### Rakenne

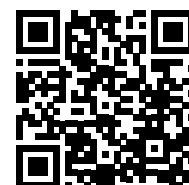
- Kokonaisuus, joka sisältää sekä LED-moduulit, heijastimen, liitäntälaitteen sekä sisäisen heatsinkin
- 6231 RetroFIT -paketti sisältää myös uuden matalamman lasinkehän happohimmennetyllä lasilla sekä pölysuodattimella varustettuna. Ratkaisu optimoi valaisimen valotehokkuuden estäen samalla ikävän kiusahäikäisyn.

### Kytettä

- 5 x 2,5mm<sup>2</sup> + 2 x 2,5mm<sup>2</sup> (DALI-kytkennälle)

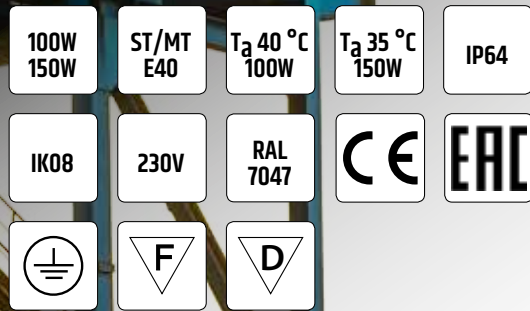
### Lisätietoja

- Valaisimen päivitys vie ainoastaan muutaman minuutin. Katso ohjevideo RetroFIT-päivityksestä I-Valon YouTube-kanavalta.



# Laajasäteilijät 6211, 6221

I-Valon 100–150 W laajasäteilijät ovat kompakteja ja kestäviä valaisimia matalien tilojen yleisvalaistukseen. Pienen kokonsa ja kattavan kiinnikevalikoimansa ansiosta ne soveltuvat erittäin hyvin esimerkiksi voimalaitosten ja kattiloiden valaistukseen.



## Rakenne

- Suljettu, pölysuodattimella varustettu ja painekoestettu valaisin
- Runko polyesteripinnoitettua pursotettua alumiinia, väri harmaa (RAL 7047)
- 6211-valaisimien kupu on polykarbonaattia
- 6221-valaisimissa karkaistu tasolasi
- Kuvun kehukset ja sulkusalvat polyesteripinnoitettua alumiinia
- Kompensoitu

## Asennus

- Pinta-asennus
- Valaisin voidaan asentaa suoraan kattopintaan, ripustuskiskoon tai seinään

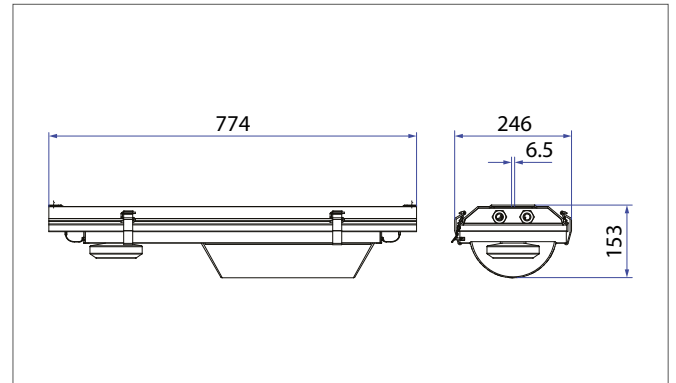
## Tarvikkeet

- Portaaton seinäkiinnike 6035 (2 kpl)
- Seinäkiinnike 6060 (2 kpl)
- Seinäkiinnike 6061
- Pylväskiinnike 6063
- Putkiikiinnike 6065
- Vajjerikiinnike 6079
- Portaaton kaidekiinnike 6036 (2 kpl)

## Lisätiedot

- 6211-valaisimia voi tarvittaessa tilata polykarbonaattikuvun sijaan myös korkealla kehällä ja karkaistulla tasolasilalla. Tätä versiota suositellaan käytettäessä monimetallilamppua.
- Kaikkia laajasäteilijöitä saa myös mattalasilalla

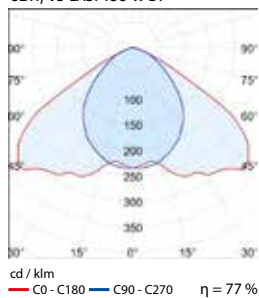
## Laajasäteilijä 6211



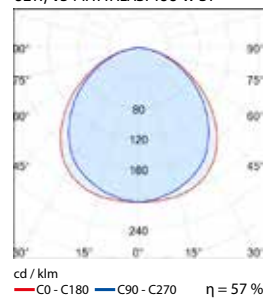
SNRO	TUOTENRO	LIITÄNTÄ	VALONLÄHDE	TA-LUOKKA	PAINO, KG	VALONJAKO	VALOVIRTA	HUOM.
44 000 03	6211.000.V3	-o- 5 x 2,5 mm <sup>2</sup>	ST-100W-E40	-30°C...+40°C	5,9	Leveä	-	PC
44 003 29	6211.005.V3	-o- 5 x 2,5 mm <sup>2</sup>	ST/MT-100W-E40	-30°C...+40°C	5,9	Leveä	-	Mattalasi
44 003 28	6211.006.V3	-o- 5 x 2,5 mm <sup>2</sup>	ST/MT-100W-E40	-30°C...+40°C	5,9	Leveä	-	Kirkas lasi
44 000 08	6211.400.V3	Pistotulppajohto 1,5 m	ST-100W-E40	-30°C...+40°C	5,9	Leveä	-	PC
44 003 31	6211.405.V3	Pistotulppajohto 1,5 m	ST/MT-100W-E40	-30°C...+40°C	5,9	Leveä	-	Mattalasi
44 003 30	6211.406.V3	Pistotulppajohto 1,5 m	ST/MT-100W-E40	-30°C...+40°C	5,9	Leveä	-	Kirkas lasi

Jatkuvan tuotekehityksen vuoksi ajantasaiset tekniset arvot löytyvät [www.i-valo.com](http://www.i-valo.com) sivustolta.

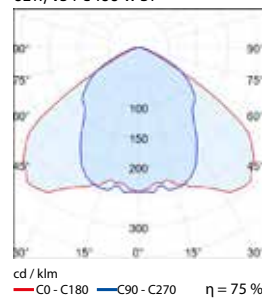
6211/V3 LASI 100 W ST



6211/V3 MATTALASI 100 W ST



6211/V3 PC 100 W ST

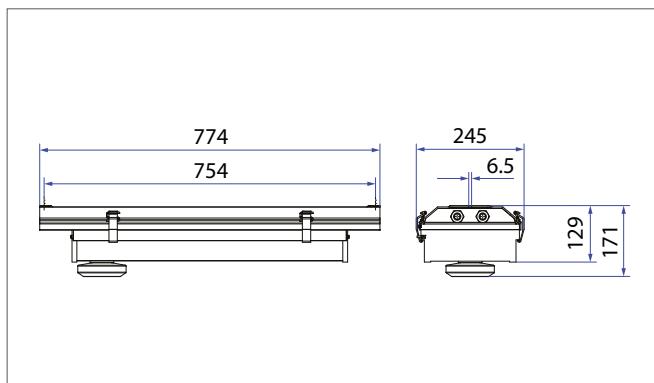


I-VALO LED RetroFIT -tekniikkapakettilla päivität vaivattomasti 6111, 6121, 6201, 6211, 6221, tai 6301 -purkauslamppuvalaisimet LED-tekniikkaan ja säästät samalla energiaa.

RetroFIT-paketti sisältää LED-moduulit, heijastimen, liitäntälaitteen ja heatsinkin samassa paketissa. Vanhat valaisinrungot hyödynnetään ja tilalle vaihdetaan vain uusi tekniikkapaketti, helppoa ja nopeaa. Ks. sivut 32-33.



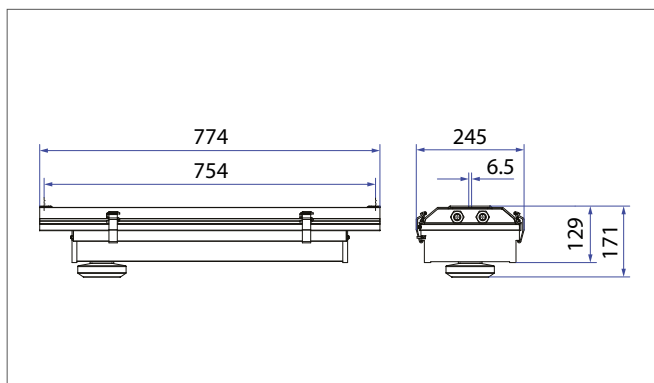
Laajasäteilijä 6221



SNRO	TUOTENRO	LIITÄNTÄ	VALONLÄHDE	TA-LUOKKA	PAINO, KG	VALONJAKO	VALOVIRTA	HUOM.
<b>Laajasäteilijä karkaistulla tasolasilla</b>								
44 000 33	6221.000.V3	-o- 5 x 2,5 mm <sup>2</sup>	ST/MT-150W-E40	-30°C...+35°C	7,5	Leveä	-	Kirkas lasi
44 000 34	6221.400.V3	Pistotulppajohto 1,5 m	ST/MT-150W-E40	-30°C...+35°C	7,5	Leveä	-	Kirkas lasi

Jatkuvan tuotekehityksen vuoksi ajantasaiset tekniset arvot löytyvät [www.i-valo.com](http://www.i-valo.com) sivustolta.

Laajasäteilijä 6221



SNRO	TUOTENRO	LIITÄNTÄ	VALONLÄHDE	TA-LUOKKA	PAINO, KG	VALONJAKO	VALOVIRTA	HUOM.
<b>Laajasäteilijä karkaistulla mattalasilla</b>								
44 003 36	6221.005.V3	-o- 5 x 2,5 mm <sup>2</sup>	ST/MT-150W-E40	-30°C...+35°C	7,5	Leveä	-	Mattalasi
44 003 37	6221.405.V3	Pistotulppajohto 1,5 m	ST/MT-150W-E40	-30°C...+35°C	7,5	Leveä	-	Mattalasi

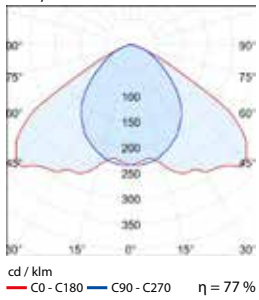
Jatkuvan tuotekehityksen vuoksi ajantasaiset tekniset arvot löytyvät [www.i-valo.com](http://www.i-valo.com) sivustolta.



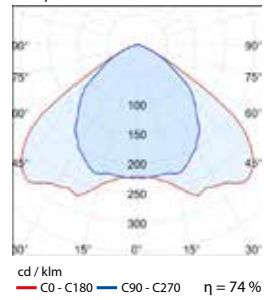
Ota yhteyttä niin kerromme lisää siitä miten voit saavuttaa merkittäviä säästöjä valaistusratkaisuissa!



6221/V3 150 W ST



6221/V3 150 W MT



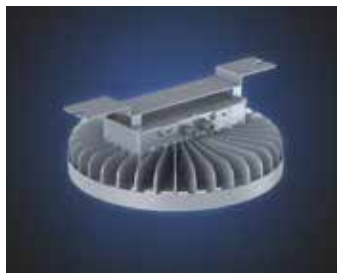
# ZETA, ZETA+

ZETA-syväsäteilijä on ammattikäyttöön tarkoitettu korkealaatuinen LED-valaisin esimerkiksi teollisuuslaitosten, varastojen, lastauslaitureiden, ostoskeskusten tai muiden vastaavien tilojen valaistukseen. Valaisin soveltuu hyvin korkeisiin tiloihin, jopa 30 metrin asennuskorkeuteen. ZETA-valaisin on äärimmäisen kestävä ja energiatehokas.

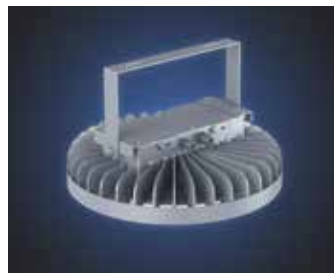
LED 100-160W	T <sub>a</sub> 55 °C	T <sub>a</sub> 45 °C	T <sub>a</sub> 35 °C	4000 K 5000 K 6000 K
IP65	230V	RAL 7047	D	CE
EAC		F	DALI	STEP DIM
1-10V <sub>dc</sub>	MacAdam 2 SDCM	L80 60,000 hrs		



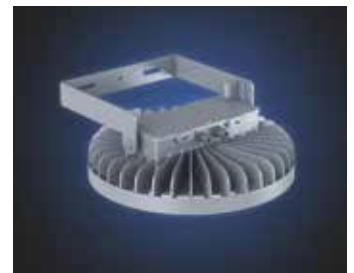
ZETA ripustuskiinnike



ZETA kiinnike 6031



ZETA kiinnike 6032



ZETA kiinnike 6033

## Rakenne

- Runko epoksipolyesteripinnoitettua alumiinia
- Kupu polykarbonaattia
- Valaisimen voi valita joko ilman linssejä tai vaihtoehtoisesti 40°:n tai 60°:n linsseillä
- Ripustuskiinnike vakiona

## Kytkenä

- Kaksi 4 metrin johtoa (4 x 0,75 mm<sup>2</sup> + 2 x 0,75 mm<sup>2</sup>)

## Tarvikkeet

- Kattokiinnike 6031
- Säädettävä kattokiinnike 6032 (+ / - 45°)
- Säädettävä seinä- / kattokiinnike 6033 (0..90°)

## Lisätiedot

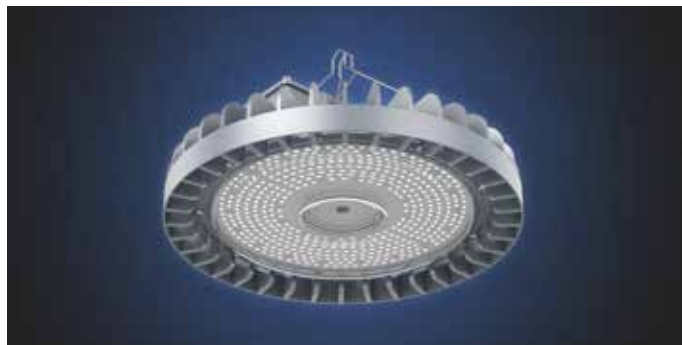
- Ei käynnistysvirtapiikkiä
- Tyypillinen asennuskorkeus 6 m..20 m
- Neljä eri ohjausvaihtoehtoa: on / off, StepDIM (30 / 100 %), 1-10V<sub>dc</sub> tai DALI
- Akkuvarmennettu vara- / hätävalomahdollisuus (valaisin toimii virransäästötilassa 20 %:n valovirralla, syöttöjännite DC 216V)
- Arvioitu elinikä 60.000h (L80)
- Tarvittaessa mahdollista saada myös muissa RAL-väreissä
- Saatavana myös 5000 K ja 6000 K värilämpötiloilla



ZETA



ZETA+



**ZETA**

SNRO	TUOTENRO	VÄRILÄMPÖTILA	OTTOTEHO	TA-LUOKKA	PAINO, KG	VALONJAKO	VALOVIRTA	HUOM.
------	----------	---------------	----------	-----------	-----------	-----------	-----------	-------

Tuotenumerot 1-10V<sub>dc</sub> ohjaukselle ja StepDIM:lle (30 / 100 %)

**Ilman linssijä**

-	ZE14-MP4-E4000E-LNA	4000K	132W	-30°C...45°C	6,0	Keskileveä	14 400 lm	Ra >80
-	ZE18-MP4-E4000E-LNA	4000K	157W	-30°C...35°C	6,0	Keskileveä	19 000 lm	Ra >80

**40° linssit**

-	ZE14-EP4-E4000E-LNA	4000K	132W	-30°C...45°C	6,0	Erittäin kapea	12 800 lm	Ra >80
-	ZE18-EP4-E4000E-LNA	4000K	157W	-30°C...35°C	6,0	Erittäin kapea	16 900 lm	Ra >80

**60° linssit**

-	ZE14-NP4-E4000E-LNA	4000K	132W	-30°C...45°C	6,0	Kapea	12 800 lm	Ra >80
-	ZE18-NP4-E4000E-LNA	4000K	157W	-30°C...35°C	6,0	Kapea	16 900 lm	Ra >80

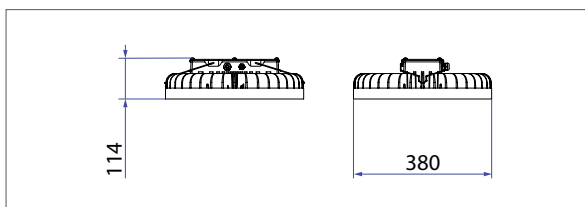
**ZETA+**

SNRO	TUOTENRO	LIITÄNTÄ	OTTOTEHO	TA-LUOKKA	PAINO, KG	VALONJAKO	VALOVIRTA	OHJAUS	HUOM.
------	----------	----------	----------	-----------	-----------	-----------	-----------	--------	-------

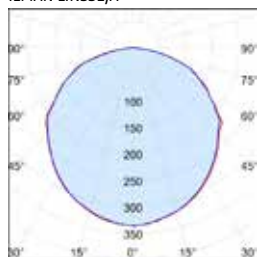
**Ilman linssijä , 120°**

-	ZM13-MP4-C4000E-LNA	3x0,75mm <sup>2</sup>	100 W	-20°C...+45°C	6,0	Leveä	13 000 lm	On/off	Ra >80
-	ZM17-MP4-E4000E-LNA	4x0,75 + 2x0,75mm <sup>2</sup>	130 W	-20°C...+40°C	6,0	Leveä	17 000 lm	On/off, 1-10V, StepDIM	Ra >80
-	ZM21-MP4-E4000E-LNA	4x0,75 + 2x0,75mm <sup>2</sup>	160 W	-20°C...+35°C	6,0	Leveä	21 000 lm	On/off, 1-10V, StepDIM	Ra >80
-	ZM17-MP4-D4000E-LNA	4x0,75 + 2x0,75mm <sup>2</sup>	130 W	-20°C...+40°C	6,0	Leveä	17 000 lm	On/off, 1-10V, StepDIM	Ra >80
-	ZM21-MP4-D4000E-LNA	4x0,75 + 2x0,75mm <sup>2</sup>	160 W	-20°C...+35°C	6,0	Leveä	21 000 lm	On/off, 1-10V, StepDIM	Ra >80

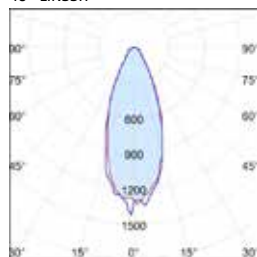
Jatkuvan tuotekehityksen vuoksi ajantasaiset tekniset arvot löytyvät [www.i-valo.com](http://www.i-valo.com) sivustolta.



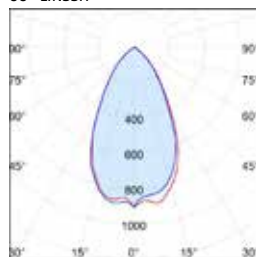
ILMAN LINSSEJÄ



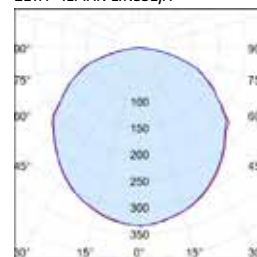
40° LINSSIT

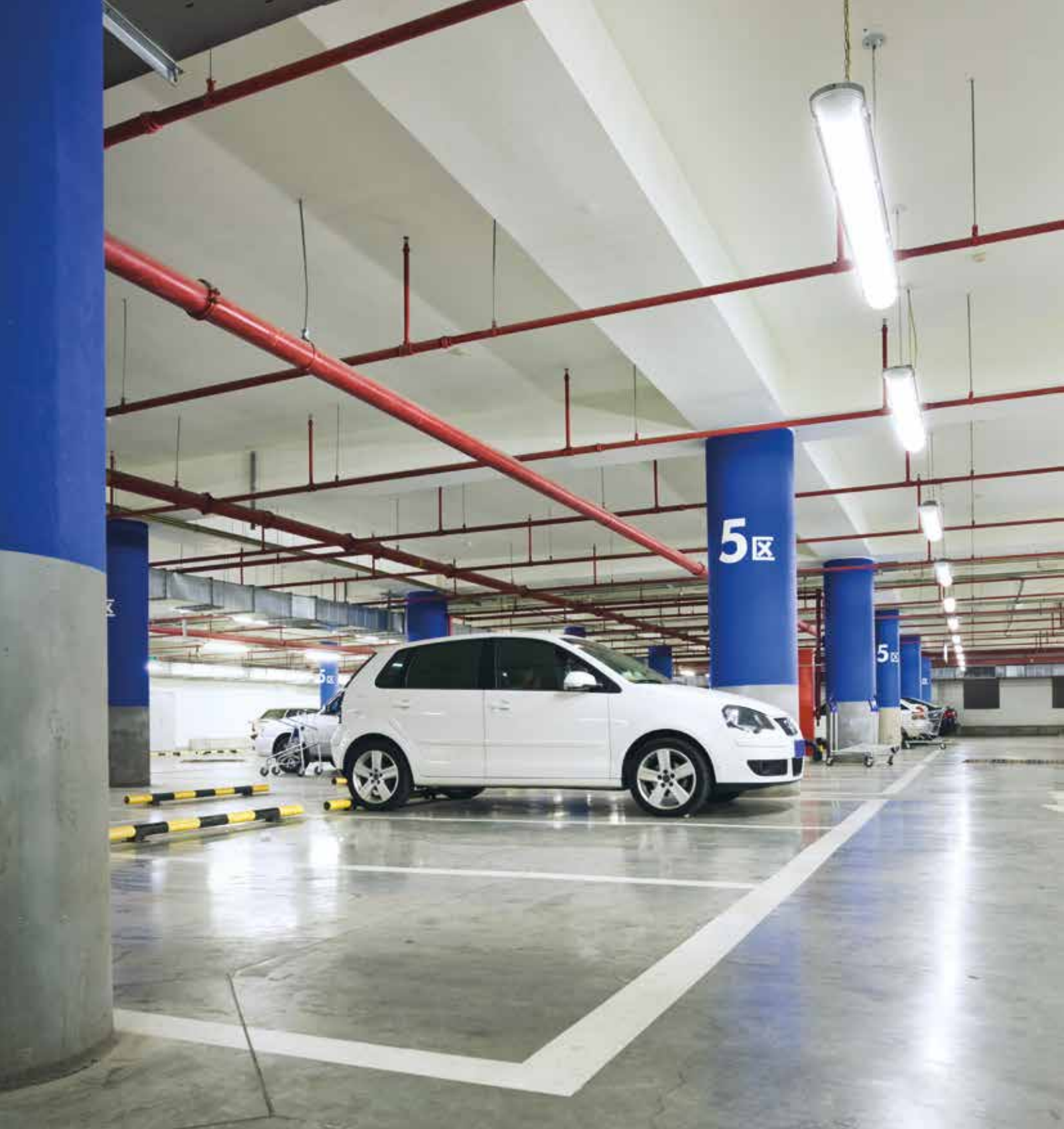


60° LINSSIT



ZETA+ ILMAN LINSSEJÄ



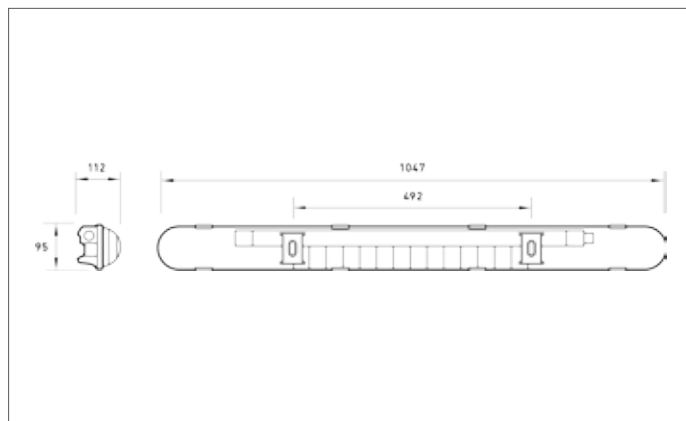


## LEDA

I-VALO LEDA on innovatiivinen vesitiivis valaisin, joka soveltuu erinomaisesti vaativiin olosuhteisiin, erityisesti myös kylmiin ympäristölämpötiloihin (-30°C). Sopivia käyttökohteita ovat mm. teollisuuden aputilat eli LVIS-tilat, pysäköintitalot, kylmähuoneet, pesulaitokset, varastot, teollisuustilat, maataloustilat, erilaiset huoltotilat jne.

LED 31W 44W	T <sub>a</sub> 45 °C	4000 K	Ra >80	IP66
IK08	220 - 240V	RAL 7035	CE	EAC
		MacAdam 3 SDCM	L80/B10 50,000 hrs	

LEDA



TUOTENRO	LIITÄNTÄ	OTTOTEHO	TA-LUOKKA	PAINO, KG	VALONJAKO	VALOVRTA	HUOM.
LE04-X44-N2CN-R3B	3-napainen pikaliitin	31W	-30°...+45°C	1,9	Leveä	4 200 lm	PC
LE06-X44-N2CN-R3B	3-napainen pikaliitin	44W	-30°...+45°C	1,9	Leveä	6 000 lm	PC

Jatkuvan tuotekehityksen vuoksi ajantasaiset tekniset arvot löytyvät [www.i-valo.com](http://www.i-valo.com) sivustolta.

### Rakenne

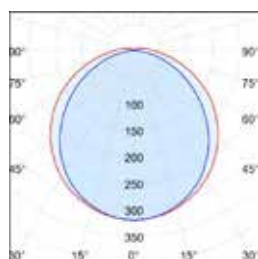
- Valaisinrunko pulverimaalattua syvävedettyä alumiinia
- Kupuosa opaalipolykarbonaattia (PC)
- Sulkusalvat ruostumatonta terästä
- Pikaliitin (STUCCHI, 3-napainen)
- GORE-suodatin

### Asennus

- Valaisin voidaan asentaa suoraan kattopintaan, ripustuskiskoon tai seinään

### Tuotevaihtoehdot

- Digitaalinen himmennettävä DALI-ohjain
- WIELAND-pikaliitin
- Turvavalaisinversio



Energiatehokas ja helposti asennettava LED-valaisin, joka kestää vaativissakin käyttö-ympäristöissä. Valaisin on vankkarakenteinen ja syttyy välittömästi myös pakkasolosuhteissa. Ledien pitkä elinikä tuo säästöjä huoltokustannuksissa.



# Teollisuusloisteet (T5) 9441, 9451

I-Valon T5-loistevalaisimilla on kestävä rakenne ja korkea Ta-luokka. Pölysuodatin suojaa valaisimen sisäosia likaantumiselta, joten valaisin säilyttää hyvän valaistushyötysuhteensa vaativimmissakin olosuhteissa.

2XFD-54W  
2XFD-80W

G5

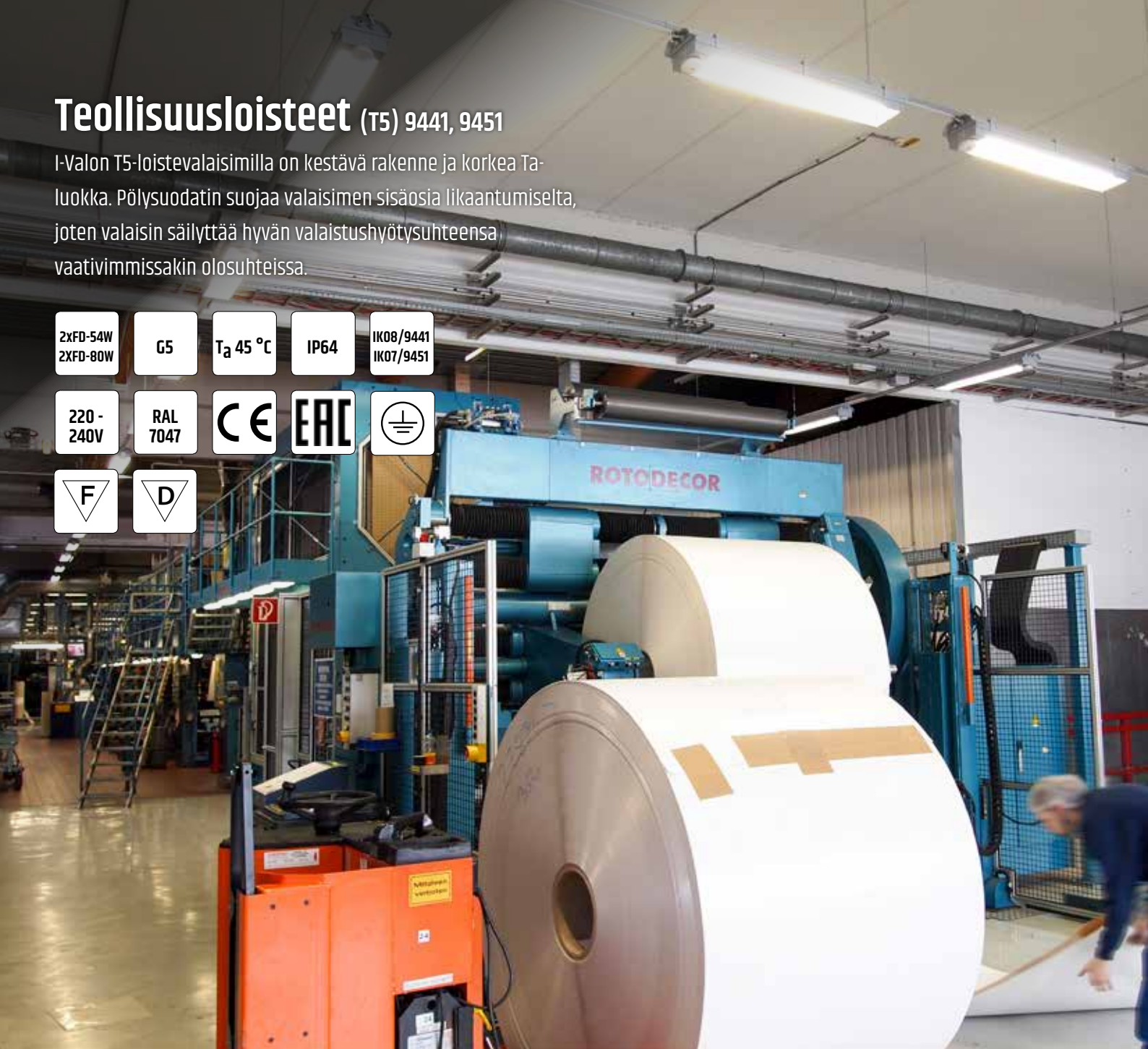
T<sub>a</sub> 45 °C

IP64

IK08/9441  
IK07/9451

220 -  
240V

RAL  
7047



## Rakenne

- Suljettu ja painekoestettu, pölysuodattimella varustettu valaisin
- Runko polyesteripinnoitettua alumiinia, väri harmaa (RAL 7047)
- Kupu lämpökarkaistua lasia
- Tiivisteinä käytetty korkealaatuista valaisinkäyttöön testattua silikonikumia ja -massaa
- Kuvun jousi- ja saranaosat ovat haponkestävää terästä ja salvat alumiinia
- Elektroninen liitäntälaitte, 200...250 V, 0/50...60 Hz

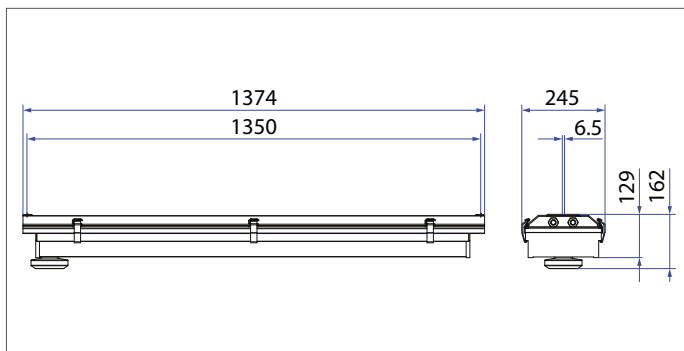
## Asennus

- Pinta-asennus
- Soveltuu katto-, seinä-, valaisinkisko- ja vajeriasennukseen
- Seinään tai palkkeihin kiinnitettäessä käytetään allamainittuja erikseen tilattavia kiinnikkeitä

## Tarvikkeet

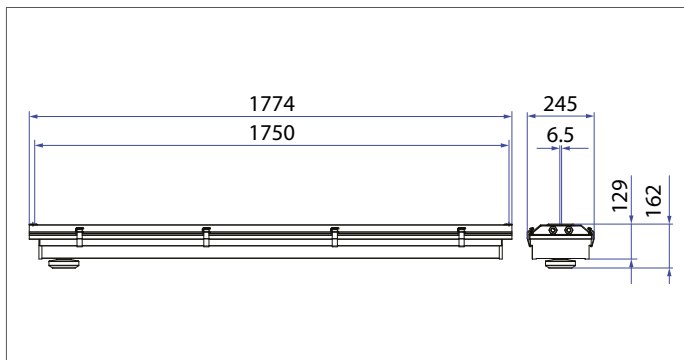
- Seinäkiinnike 6060 (2 kpl)
- Portaaton seinäkiinnike 6035 (2 kpl)
- Vajerikiinnike 6079
- Portaaton kaidekiinnike 6036 (2 kpl)

## Teollisuusloiste (T5) 9441



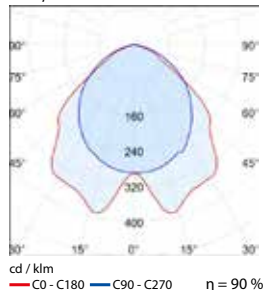
SNRO	TUOTENRO	LIITÄNTÄ	VALONLÄHDE	TA-LUOKKA	PAINO, KG	VALONJAKO	VALOVIRTA	HUOM.
43 002 30	9441.000.V3	-o- 5 x 2,5 mm <sup>2</sup>	2 x FD-54W-G5	-20°C...+45°C	9,3	Leveä	-	Kirkas lasi
43 002 57	9441.400.V3	Pistotulppajohto 1,5 m	2 x FD-54W-G5	-20°C...+45°C	9,3	Leveä	-	Kirkas lasi
43 002 56	9441.008.V3	-o- 5 x 2,5 mm <sup>2</sup>	2 x FD-54W-G5	-20°C...+45°C	9,3	Leveä	-	PMMA
43 002 59	9441.408.V3	Pistotulppajohto 1,5 m	2 x FD-54W-G5	-20°C...+45°C	9,3	Leveä	-	PMMA

## Teollisuusloiste (T5) 9451

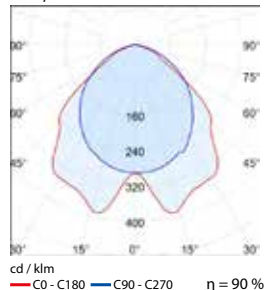


SNRO	TUOTENRO	LIITÄNTÄ	VALONLÄHDE	TA-LUOKKA	PAINO, KG	VALONJAKO	VALOVIRTA	HUOM.
43 002 61	9451.000.V3	-o- 5 x 2,5 mm <sup>2</sup>	2xFD-80W-G5	-20°C...+45°C	12,2	Leveä	-	Kirkas lasi
43 002 64	9451.400.V3	Pistotulppajohto 1,5 m	2xFD-80W-G5	-20°C...+45°C	12,2	Leveä	-	Kirkas lasi
43 002 63	9451.008.V3	-o- 5 x 2,5 mm <sup>2</sup>	2xFD-80W-G5	-20°C...+45°C	12,2	Leveä	-	PMMA
43 002 66	9451.408.V3	Pistotulppajohto 1,5 m	2xFD-80W-G5	-20°C...+45°C	12,2	Leveä	-	PMMA

## 9441/V3 T5 2 X 54 W FDH



## 9451/V3 T5 2 X 80 W FDH


 Jatkuvan tuotekehityksen vuoksi ajantasaiset tekniset arvot löytyvät [www.i-valo.com](http://www.i-valo.com) sivustolta.


Akryylikuvulla varustetut T5-valaisimet soveltuvat mm. elintarviketeollisuuden käyttöön. Valaisinten tyypillinen asennuskorkeus on 2-8 m.



## Turvaloiste (T5) 9441.800

Varustettu valaisinkohtaisella akulla turvavalaisustuskäyttöön. Verkkovirran katketessa akku antaa virtaa toiselle, turvavalokäyttöön merkitylle loisteputkelle. Akkukäytössä palavan loisteputken valovirta on n. 20 % nimellisvalovirrasta. Standardiakun toiminta-aika 1h, tilauksesta saatavissa myös 3 h akku. Akku latautuu latausjännitteen ollessa kytkettynä.

2xFD-54W

G5

T<sub>a</sub> 25 °C

IP64

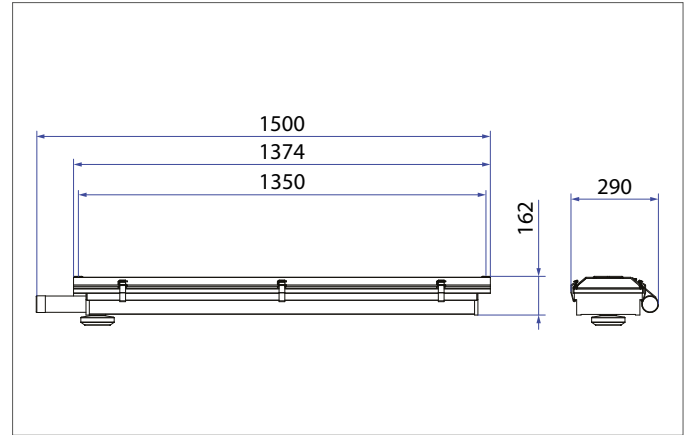
220 -  
240V

RAL  
7047





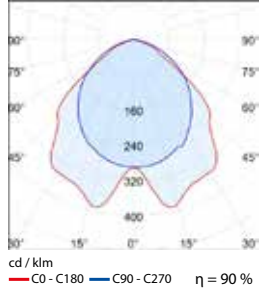
Turvaloiste (T5) 9441.800



SNRO	TUOTENRO	LIITÄNTÄ	VALONLÄHDE	TA-LUOKKA	PAINO, KG	VALONJAKO	VALOVIRTA	HUOM.
44 045 58	9441.800.V3	-o- 5 x 2,5 mm <sup>2</sup>	2 x FD-54W-G5	25°C	12,0	Leveä	-	

Jatkuvan tuotekehityksen vuoksi ajantasaiset tekniset arvot löytyvät [www.i-valo.com](http://www.i-valo.com)-sivustolta.

9441/V3 T5 2 X 54 W FDH



Tyypillinen asennuskorkeus 2-8 m. Valaisin on rakenteensa ja korkean hyötysuhteensa ansiosta erittäin energiatehokas valaisin. Pölysuodatin suojaa valaisimen sisäosia likaantumiselta, joten valaisin säilyttää hyvän valaistushyötysuhteensa vaativimmissakin olosuhteissa.

#### Rakenne

- Suljettu ja painekoestettu pölysuodattimella varustettu rakenne
- Runko polyesteripinnoitettua alumiinia, väri harmaa (RAL 7047)
- Kupu lämpökarkaistua lasia
- 1h:n akku
- Tiivistäinä käytetty korkealaatuista valaisinkäyttöön testattua silikonikumia ja -massaa
- Kuvun jousi- ja saranaosat ovat haponkestävää terästä ja salvat alumiinia
- Elektroninen liitäntälaitte, 200...250 V, 0/50...60 Hz

#### Asennus

- Pinta-asennus
- Soveltuu katto-, seinä-, valaisinkisko- ja vaijeriasennukseen
- Seinään tai palkkeihin kiinnitettäessä käytetään erikseen tilattavia kiinnikkeitä

#### Tarvikkeet

- Seinäkiinnike 6060 (2 kpl)
- Vaijerikiinnike 6079

#### Lisätiedot

- Tilauksesta myös akryylikuvulla, jolloin valaisin soveltuu elintarviketeollisuuteen
- Tarvittaessa saatavana erikoisturvavalolaitteella, joka sisältää mm. self-test-ominaisuuden sekä mahdollisuuden katkaista valaisimesta virta huollon ajaksi ilman, että akku tyhjenee

**Huom! Pitojännitteen ja liitäntälaitteelle menevän jännitteen on oltava samaa vaihetta.**



## LED-erikoisvalaisin HITE TITAN

I-VALO HITE TITAN on LED-valaisin, joka on suunniteltu erityisesti teollisuuden kuumiin prosessitiloihin. HITE TITAN soveltuu erinomaisesti esimerkiksi paperikoneen kuivaussyilintereiden valaistukseen sekä sementtitehtaiden syklonialueille, valimoihin ja leipomoihin. Valomoduli voidaan sijoittaa jopa 90 asteen ympäristölämpötilaan kun taas elektronisia komponentteja sisältävä ohjausmoduuli asennetaan viileämpään tilaan, korkeintaan +40 asteeseen. Yhtä ohjausmoduulia kohden asennetaan neljä valomodulia. Maksimietäisyys moduulien välillä on 30 metriä. Valaisimen välitön syttyminen täydellä valoteholla takaa tehokkaan valaistuksen ja valaisinta voidaan käyttää tarvittaessa myös turvavalaisuuteen.

LED 107W	T <sub>a</sub> 90 °C	IP65	4000 K	Ra >80
MacAdam 5 SDCM	L70/B50 25.000 hrs	CE	EAC	
220 - 240V	RAL 7047			

### Rakenne

- Suljettu ja painekoestettu valaisin sekä erillinen liitäntälaitemoduuli
- Runko polyesteripinnoitettua alumiinia
- Ei heatsink-jäähdytyslementtiä, jonka ansiosta valaisimen ulkopinnat on helpompi pitää puhtaana
- Sulkulasi karkaistua lasia tai polykarbonaattia (PC)
- Valonjako leveä

### Kytkenä

- Liitäntäjohdon vaihtoehtoiset pituudet 30 m, 20 m, 10 m

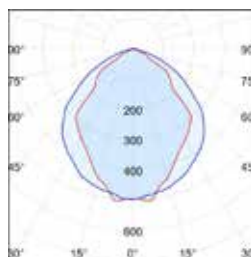
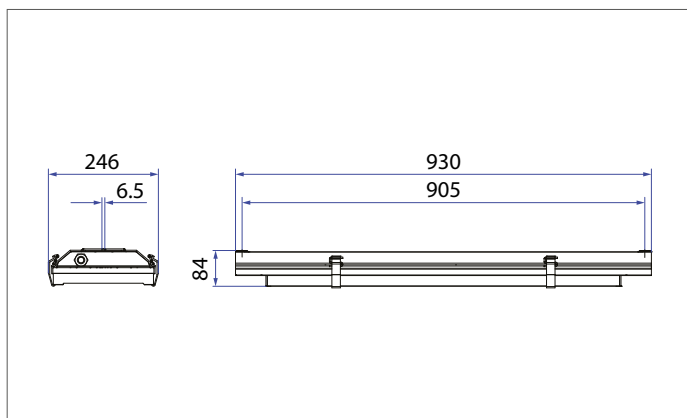
### Tarvikkeet

- Portaaton seinäkiinnike 6035
- Portaaton kaidekiinnike 6036
- Seinäkiinnike 6060
- Vajjerikiinnike 6079

LED-erikoisvalaisin HITE TITAN



Liitäntälaitteyksikkö



SNRO	TUOTENRO	LIITÄNTÄ	OTTOTEHO	TA-LUOKKA	PAINO, KG	VALONJAKO	VALOVIRTA	HUOM.
43 000 17	6746.100.V3.LM11	Johto 30m (+, -, PE)	107W	-40°C...+90°C	11,0	Leveä	9 200 lm	
	6746.101.V3.LM11	Johto 10m (+, -, PE)	107W	-40°C...+90°C	8,6	Leveä	9 200 lm	
	6746.102.V3.LM11	Johto 20m (+, -, PE)	107W	-40°C...+90°C	9,8	Leveä	9 200 lm	

Jatkuvan tuotekehityksen vuoksi ajantasaiset tekniset arvot löytyvät [www.i-valo.com](http://www.i-valo.com)-sivustolta.

SNRO	TUOTENRO	LIITÄNTÄ	OTTOTEHO	TA-LUOKKA	PAINO, KG	VALONJAKO	VALOVIRTA	HUOM.
43 000 18	C6746.100.00	-0- 3 x 2,5mm <sup>2</sup>	430W	-30°C...+40°C	5,7	-	-	

Jatkuvan tuotekehityksen vuoksi ajantasaiset tekniset arvot löytyvät [www.i-valo.com](http://www.i-valo.com)-sivustolta.



## Erikoisvalaisin HiTe 6316

HiTe-valaisin on monimetallipurkauslampulla varustettu valaisin, joka on suunniteltu teollisuuden kuumiin ja kosteisiin prosessitiloihin kuten paperikoneen kuivaussylintereiden valaistukseen sekä sementtitehtaiden syklonialueille. Tuote soveltuu kuitenkin erinomaisesti myös kylmiin ympäristölämpötiloihin ( $T_a$   $-40^{\circ}\text{C}$ ).

70W

MT  
E40

$T_a$   $120^{\circ}\text{C}$

IP65

230V

RAL  
7047



### Valaisinosan 6316 rakenne

- Runko, kuvun kehykset sekä sulkusalvat polyesteripinnoitettua alumiinia
- Kupu karkaistua tasolasia
- Keraaminen lampunpidin E27

### Liitäntälaitteyksikön 6054 rakenne

- Runko polyesteripinnoitettua alumiinia
- Kiinnitetään rungon päädyissä olevista korvakkeista
- Yhteen liitäntälaitteyksikköön on kytkettävissä 4 valaisinosaa (4 x MT-70W)
- Kytkentäkaavio ladattavissa I-Valon internetsivuilta: [www.i-valo.com](http://www.i-valo.com)

## Liitäntälaitteyksikkö 6054

4X70W

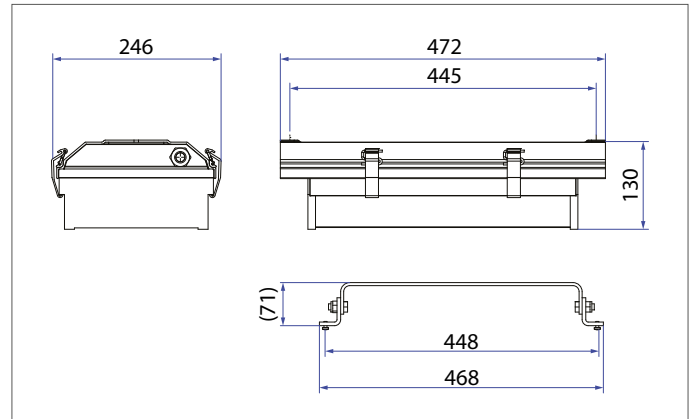
$T_a$   $45^{\circ}\text{C}$

IP65

220 -  
240V

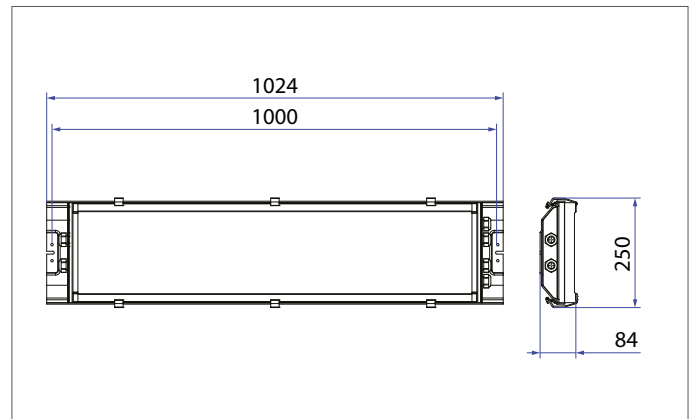
RAL  
7047



**Erikoisvalaisin HiTe**


SNRO	TUOTENRO	LIITÄNTÄ	VALONLÄHDE	TA-LUOKKA	PAINO, KG	VALONJAKO	VALOVIRTA	HUOM.
44 000 13	6316.000.V3	Ruuviliitin -0- 3 x 2,5 mm <sup>2</sup>	MT-70W-E27	-40°C...+120°C	3,5	Leveä	-	

 Jatkuvan tuotekehityksen vuoksi ajantasaiset tekniset arvot löytyvät [www.i-valo.com](http://www.i-valo.com) sivustolta.

**Liitäntälaiteyksikkö 6054**


SNRO	TUOTENRO	LIITÄNTÄ	TEHO	TA-LUOKKA	PAINO, KG	VALONJAKO	VALOVIRTA	HUOM.
44 000 14	6054.000.00	-0- 5 x 2,5 mm <sup>2</sup>	4 x MT-70W	+45°C	7,25	-	-	

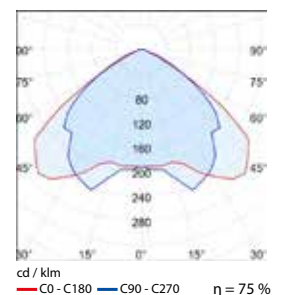
 Jatkuvan tuotekehityksen vuoksi ajantasaiset tekniset arvot löytyvät [www.i-valo.com](http://www.i-valo.com) sivustolta.


HiTe:llä voidaan korvata ErP-direktiivin myötä poistunut 125 W:n elohopealampulla varustettu huuvalaisin 6126 ja samalla saavuttaa 44 %:n energiansäästö. Vanhat 6126-valaisimet on myös mahdollista päivittää monimetalliversioksi Retrofit-tekniikkapaketin avulla. Kysy lisää myyjältäsi.

Tyypillinen asennuskorkeus 2-8 m.

Valaisinosan lisäksi tarvitaan erikseen myytävä liitäntälaiteyksikkö 6054, joka sijoitetaan tilaan, jossa elektroniset komponentit eivät altistu äärimmäisille olosuhteille (-20°C...+45°C)

Valaisinosan ja kuristinkotelon etäisyys toisistaan ei saa ylittää 25m (3000pF).





## Teollisuusspotit 6307, 6317

Teollisuusspottien käyttökohteita ovat paperikoneen kuivaussylintereiden valaistus, paperikoneen märkääpään ja paperirainan valaistus, ulkovalaistus, logo- ja mainosvalaistus sekä muut spottivalaistusta vaativat kohteet. Valaisinta voidaan suunnata ja kallistaa kohdevalaistuksen optimoimiseksi.

70W  
100W

MC/ME/MT  
E27

T<sub>a</sub> 50 °C

IP65

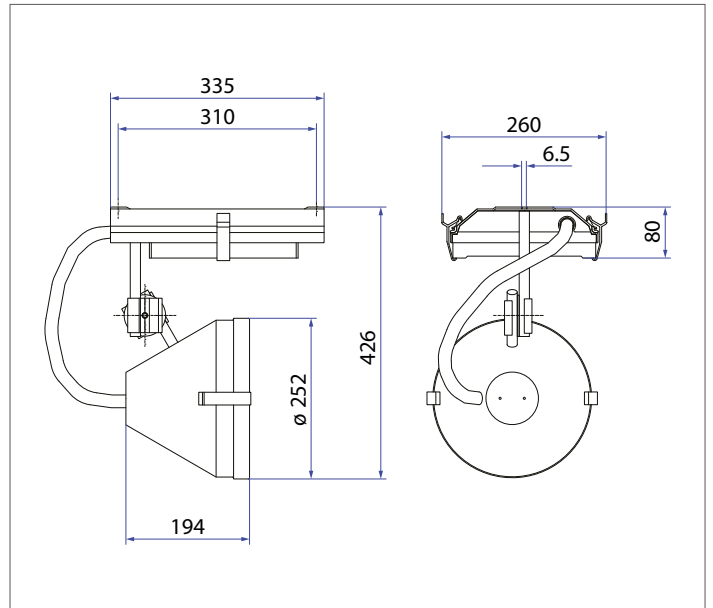
230V

RAL  
7047





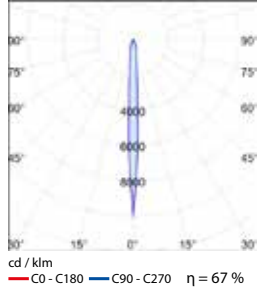
Teollisuusspotit 6307, 6317



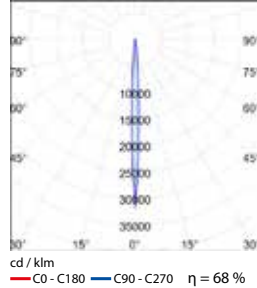
SNRO	TUOTENRO	LIITÄNTÄ	VALONLÄHDE	TA-LUOKKA	PAINO, KG	VALONJAKO	VALOVIRTA	HUOM.
44 004 54	6307.000.V1	-o- 5 x 2,5 mm <sup>2</sup>	MT-70W-E27	-30°C...+50°C	6,0	Erittäin kapea	-	
44 004 55	6307.400.V1	Pistotulppajohto 1,5 m	MT-70W-E27	-30°C...+50°C	6,0	Erittäin kapea	-	
44 004 56	6317.000.V1	-o- 5 x 2,5 mm <sup>2</sup>	ME/MC-100W-E27	-30°C...+50°C	6,5	Erittäin kapea	-	
44 004 57	6317.400.V1	Pistotulppajohto 1,5 m	ME/MC-100W-E27	-30°C...+50°C	6,5	Erittäin kapea	-	

Jatkuvan tuotekehityksen vuoksi ajantasaiset tekniset arvot löytyvät [www.i-valo.com](http://www.i-valo.com) sivustolta.

6317/V1 100 W ME



6317/V1 100 W MC



### Rakenne

- Suljettu, painekoestettu valaisin
- Runko polyesteripinnoitettua alumiinia, väri harmaa (RAL 7047)
- Sulkulasi karkaistua tasolasia
- Lasinkehys on helppo avata pikasalvoilla lampunvaihtoa varten
- Kompensoitu

### Asennus

- Pinta-asennus
- Valaisin kiinnitetään liitäntälaitetekotelon korvakkeista
- Valaisin voidaan toimittaa myös erillisellä liitäntälaitetekotelolla, jolloin valaisinosassa on kiinnityskorvakkeet

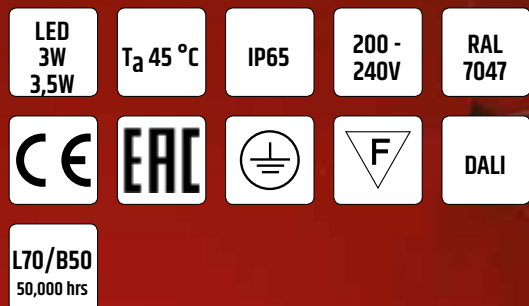
### Lisätiedot

- Valonjakoa voidaan säätää valonlähdevalinnalla; kirrkaalla lampulla erittäin kapea valonjako, pinnoitetulla lampulla hieman leveämpi valonjako



# LED Merkki- ja turvavalaisin 9701

Vaativaan ympäristöön suunniteltu, kestävä ja vähän huoltoa vaativa merkki- ja turvavalaisin. Soveltuu erinomaisesti prosessitilojen poistumisreittien merkitsemiseen ja turvavalaukukseen.



## Rakenne

- Runko polyesteripinnoitettua alumiinia, väri harmaa (RAL 7047)
- Kupu lämpökarkaistua lasia
- LED-valonlähteiden ansiosta erittäin pitkä käyttöikä
- Suurin havaintoetäisyys 36 m (SFS-EN 1838)
- Elektroninen liitäntälaite

## Perusversio

- 200...240 V, 0/50...60 Hz, liitäntäteho 3 W

## Akkuversiot

- 220...240 V 50...60 Hz
- Liitäntäteho 3,5 W
- Akun kesto 3 h
- Akun latausaika 12 h
- Syväpurkaantumisen esto
- Rajoittaa tarvittaessa automaattisesti tehoa, jotta 3h saavutetaan

## Akkuversio Basic

- Siirtyä automaattisesti akkutoiminnalle
- Varustettu testikytkimellä, jolla voidaan testata valaisimen toiminta
- Valaisimen tilan ilmaiseva LED

## Akkuversio Pro

- Siirtyä automaattisesti akkutoiminnalle
- Valaisimen tilan ilmaiseva LED
- Ohjaus mahdollista DALI-liitynnän avulla
- Mikäli ulkopuolista ohjausta ei ole kytketty, viikottainen toimintatesti käynnistyy automaattisesti, samoin akun kunto- ja latauksen toimintatesti joka 13. viikko

## Asennus

- Pinta-asennus. Asennuskorkeus 2-5 m. Asennetaan suoraan asennusalustaan

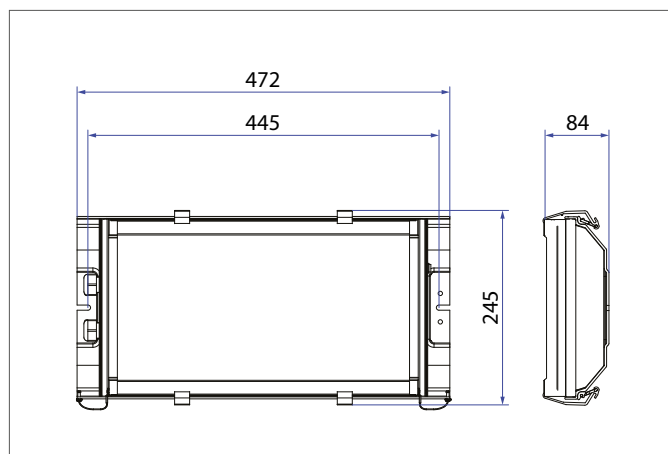
## Kytchentä

- Holkkitiivisteet -o- 5 x 2,5 mm<sup>2</sup>

## Tarvikkeet

- Nuolella varustettuja silkkipainettuja akryylilevyjä on tilattavissa kolmella eri nuolensuunnalla
- Turvavalokäyttöä varten on saatavana myös painamaton valkoinen opaaliakryylilevy (tuotenumero 14070)
- Tuotenumero valaisimelle painamattomalla opaaliakryylilevyllä on 9701.000.00

## LED Merkki- ja turvavalaisin 9701



## Tarvikkeet

TUOTENRO	TUOTE
14070	opastelevy, ei painatusta
14071	opastelevy, nuoli oikealle
14072	opastelevy, nuoli vasemmalle
14073	opastelevy, nuoli alas

Jatkuvan tuotekehityksen vuoksi ajantasaiset tekniset arvot löytyvät [www.i-valo.com](http://www.i-valo.com) sivustolta.

## Perusversio

SNRO	TUOTENRO	LIITÄNTÄ	OTTOTEHO	TA-LUOKKA	PAINO, KG	VALONJAKO	VALOVIRTA	HUOM.
<b>9701 Nuoli oikealle</b>								
43 003 60	9701.000.01	-0- 5 x 2,5 mm <sup>2</sup>	3W	-20°C...+45°C	3,5	-	130 lm	36 m*
<b>9701 Nuoli vasemmalle</b>								
43 003 61	9701.000.02	-0- 5 x 2,5 mm <sup>2</sup>	3W	-20°C...+45°C	3,5	-	130 lm	36 m*
<b>9701 Nuoli alas</b>								
43 003 62	9701.000.03	-0- 5 x 2,5 mm <sup>2</sup>	3W	-20°C...+45°C	3,5	-	130 lm	36 m*

\*) Suurin havaintoetäisyys (SFS-EN 1838)

## Akkuversio Basic

SNRO	TUOTENRO	LIITÄNTÄ	OTTOTEHO	TA-LUOKKA	PAINO, KG	VALONJAKO	VALOVIRTA	HUOM.
<b>Nuoli oikealle</b>								
43 003 63	9701.803.01	-0- 5 x 2,5 mm <sup>2</sup>	3,5W	+5°C...+45°C	3,7	-	130 lm	36 m*
<b>Nuoli vasemmalle</b>								
43 003 64	9701.803.02	-0- 5 x 2,5 mm <sup>2</sup>	3,5W	+5°C...+45°C	3,7	-	130 lm	36 m*
<b>Nuoli alas</b>								
43 003 65	9701.803.03	-0- 5 x 2,5 mm <sup>2</sup>	3,5W	+5°C...+45°C	3,7	-	130 lm	36 m*

\*) Suurin havaintoetäisyys (SFS-EN 1838)

## Akkuversio Pro

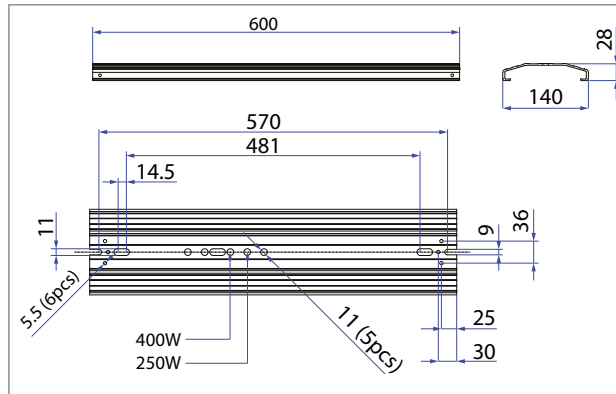
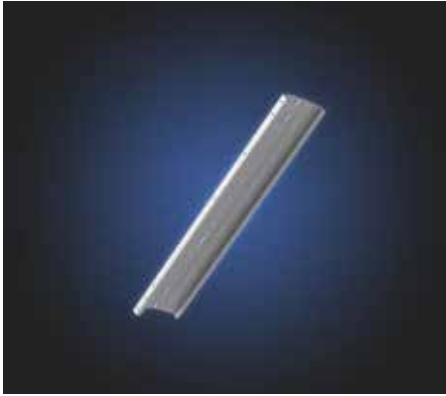
SNRO	TUOTENRO	LIITÄNTÄ	VALONLÄHDE	TA-LUOKKA	PAINO, KG	VALONJAKO	VALOVIRTA	HUOM.
<b>Nuoli oikealle</b>								
43 003 66	9701.813.01	-0- 5 x 2,5 mm <sup>2</sup>	3,5W	+5°C...+45°C	3,7	-	130 lm	36 m*
<b>Nuoli vasemmalle</b>								
43 003 67	9701.813.02	-0- 5 x 2,5 mm <sup>2</sup>	3,5W	+5°C...+45°C	3,7	-	130 lm	36 m*
<b>Nuoli alas</b>								
43 003 68	9701.813.03	-0- 5 x 2,5 mm <sup>2</sup>	3,5W	+5°C...+45°C	3,7	-	130 lm	36 m*

\*) Suurin havaintoetäisyys (SFS-EN 1838)



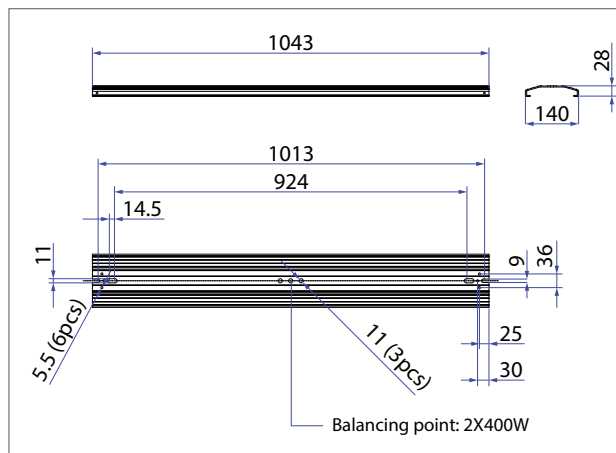
# Kiinnikkeet

B100 - VEGA asennuskisko lyhyt



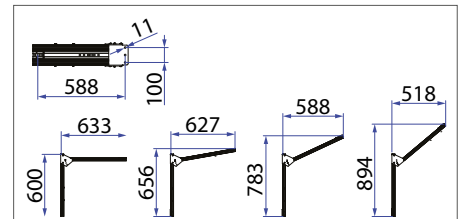
- VEGA-valaisinperheen vakiokiinnike, sisältyy perusmallien toimitukseen
- Materiaali polyesteripinnoitettua alumiiniprofilia

B200 - VEGA asennuskisko pitkä



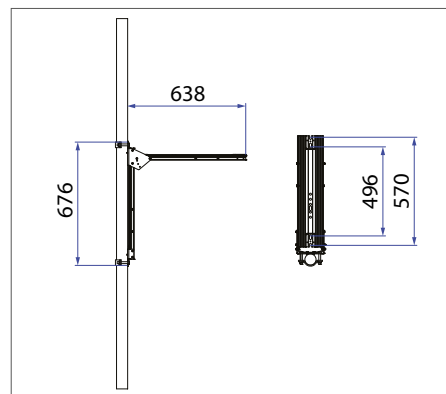
- VEGA-tupla-asennuskiinnike kahden VEGA-valaisimen asennukseen, sisältyy toimitukseen
- Materiaali polyesteripinnoitettua alumiiniprofilia

B300 - VEGA seinäkiinnike



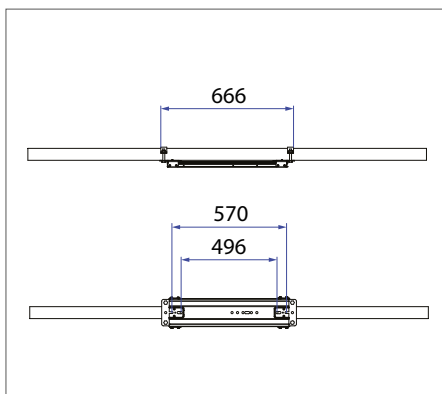
- Soveltuu VEGA S ja VEGA W -valaisimille
- Asennuskulmat VEGA W: 0° / 10° / 25° / 40°
- Asennuskulmat VEGA S: 25° / 40°. Mikäli ohjausmoduuli asennetaan kiinnikkeen yläpuoliseen osaan, asennuskulmat ovat 0°, 10°, 25° ja 40°
- Materiaali polyesteripinnoitettua alumiiniprofilia

B400 - VEGA pylväskiinnike



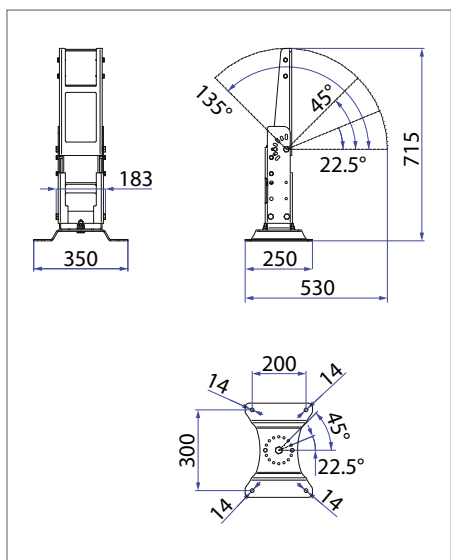
- Soveltuu VEGA W ja VEGA S -malleille
- VEGA W:n asennuskulmat 0° / 10° / 25° / 40°
- VEGA S:n asennuskulmat 25° / 40°. Mikäli ohjausmoduuli asennetaan kiinnikkeen yläpuoliseen osaan, asennuskulmat ovat 0°, 10°, 25° ja 40°
- Materiaali polyesteripinnoitettua alumiiniprofilia

B500 – VEGA putkikiinnike



- Soveltuu kaikille VEGA-malleille
- Materiaali polyesteripinnoitettua alumiiniprofiilia

B600 – VEGA valonheitinkiinnike

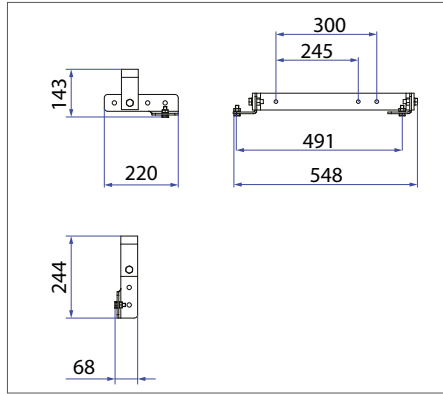


- Soveltuu VEGA S ja VEGA W -valaisimille
- Asennuskulmat 0° / 22,5° / 45°...135°
- Rotaatioasteet 0° / 22,5° / 45°...360°
- Voidaan tarvittaessa asentaa myös ilman kannakkeen jalustaosaa
- Polyesteripinnoitettua galvanoitua terästä
- Paino 10,8 kg



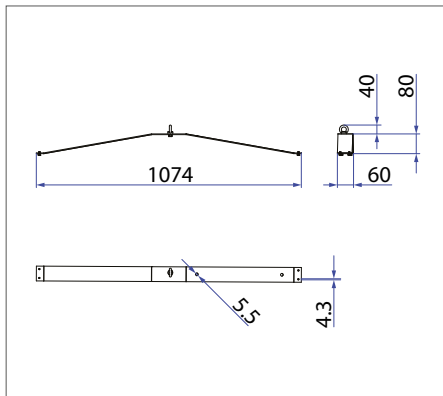
I-Valon laaja kannakevalikoima takaa valaisinten monipuoliset käyttömahdollisuudet ja helpon asennuksen.

B700 - VEGA viirakiinnike

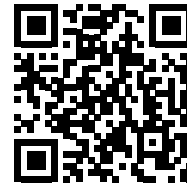


- Asennuskulmat 15° / 30° / 45°
- Sähkösinkittyä polyesteripinnoitettua terästä / alumiinia
- Soveltuu kaikille VEGA-valaisimille

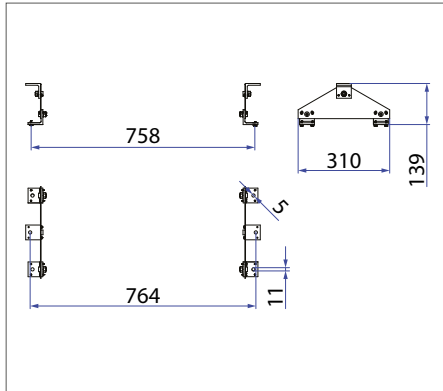
D100 - DORA ripustuskiinnike



- Soveltuu DORA+ -valaisimelle
- Käytetään ketju-/vaijeriasennuksissa
- Polyesteripinnoitettua alumiinia
- Paino 0,6 kg



D200 - DORA säädettävä tuplaripustuskiinnike

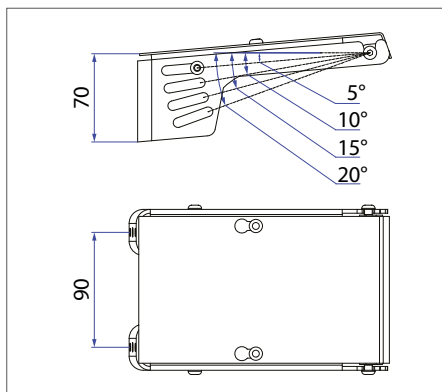
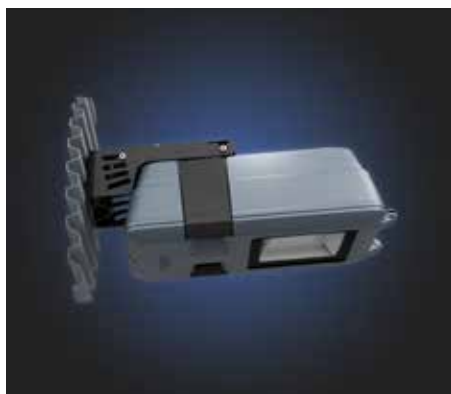


- Soveltuu kaikille DORA-valaisinperheen malleille
- Voidaan asentaa suoraan kattoon tai valaisinripustuskiskoon
- Valaisimia voidaan suunnata +/-10°
- Polyesteripinnoitettua alumiinia
- Paino 1,35 kg



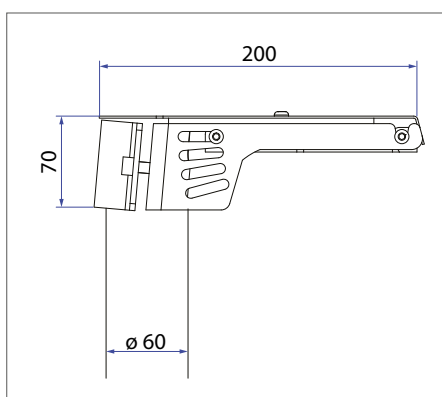


6010 - VIVO seinäkiinnike



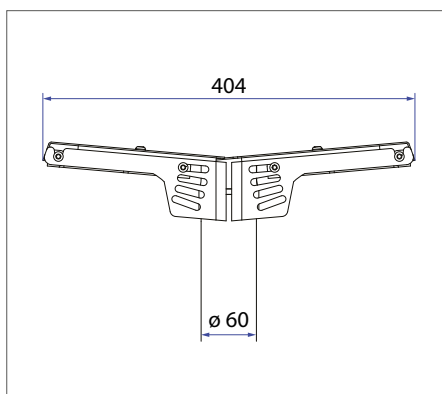
- SNRO 44 024 00
- Asennuskulmat 5° / 10° / 15° / 20°
- Kuumasinkittyä, polyesteripinnoitettua terästä
- Väri musta RAL 9005

6011 - VIVO pylväskiinnike



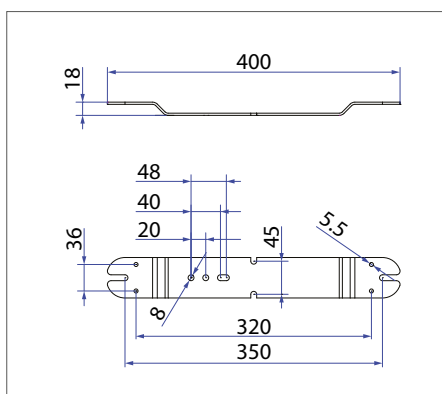
- SNRO 44 024 01
- Kuumasinkittyä, polyesteripinnoitettua terästä
- Väri musta RAL 9005

6012 - VIVO pylväskiinnike kahdelle valaisimelle



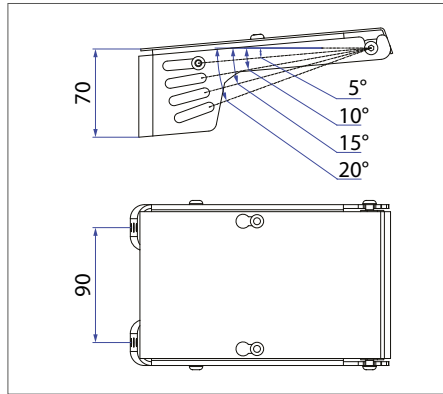
- SNRO 44 024 02
- Asennuskulmat 5° / 10° / 15° / 20°
- Kuumasinkittyä, polyesteripinnoitettua terästä
- Väri musta RAL 9005

6013 - VIVO yleiskiinnike



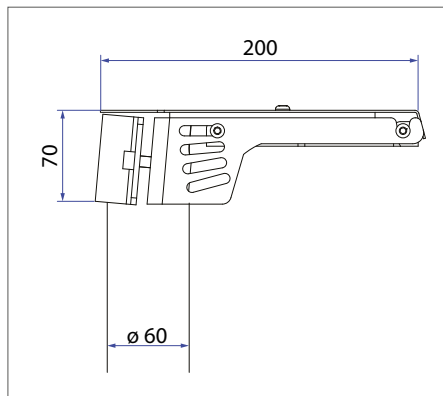
- SNRO 44 002 87
- Kuumasinkittyä, polyesteripinnoitettua terästä
- Soveltuu mm. valaisimen kiinnittämiseen kaapelihyllyihin, ketju- ja vaijerikiinnityksiin sekä valaisimen 90° kääntämiseen kaapelihyllyissä, katossa ja valaisinripustuskiskossa
- Voidaan tilata yhdessä vaijerikiinnikkeen 6079 kanssa
- Väri musta RAL 9005

6015 - VIVO seinäkiinnike



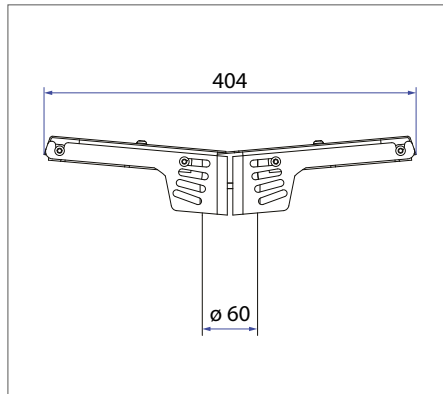
- SNRO 43 003 59
- Asennuskulmat 5° / 10° / 15° / 20°
- Kuumasinkittyä, polyesteripinnoitettua terästä
- Väri vaaleanharmaa RAL 7047

6016 - VIVO pylväskiinnike



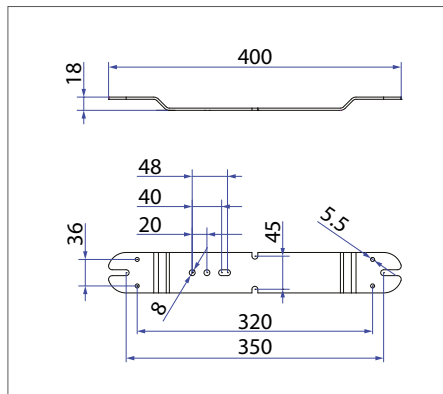
- SNRO 43 003 69
- Kuumasinkittyä, polyesteripinnoitettua terästä
- Väri vaaleanharmaa RAL 7047

6017 - VIVO pylväskiinnike kahdelle valaisimelle



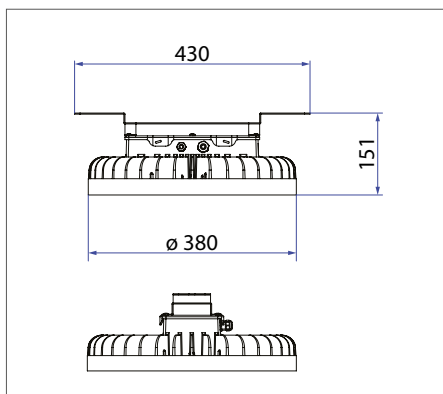
- SNRO 43 003 70
- Asennuskulmat 5° / 10° / 15° / 20°
- Kuumasinkittyä, polyesteripinnoitettua terästä
- Väri vaaleanharmaa RAL 7047

6018 - VIVO yleiskiinnike

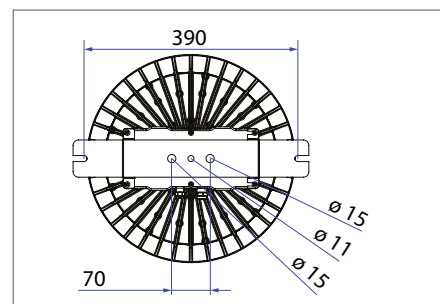


- SNRO 43 003 71
- Kuumasinkittyä, polyesteripinnoitettua terästä
- Soveltuu mm. valaisimen kiinnittämiseen kaapelihyllyihin, ketju- ja vaijerikiinnityksiin sekä valaisimen 90° kääntämiseen kaapelihyllyissä, katossa ja valaisinripustuskiskossa
- Voidaan tilata yhdessä vaijerikiinnikkeen 6079 kanssa
- Väri vaaleanharmaa RAL 7047

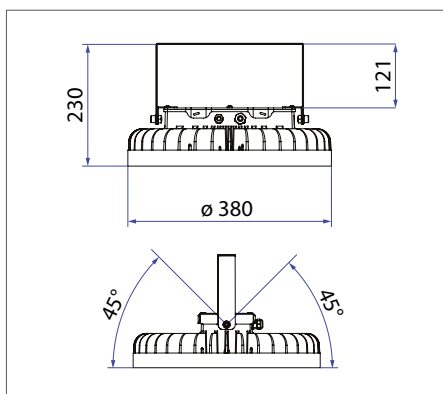
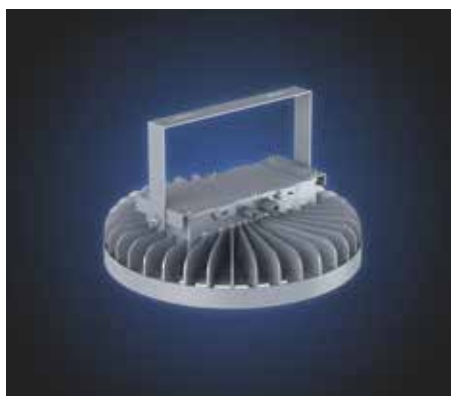
6031 - ZETA seinä- ja kattokiinnike



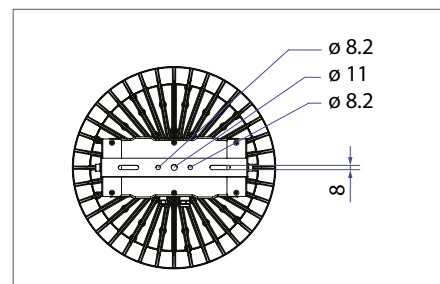
- Ruostumatonta terästä



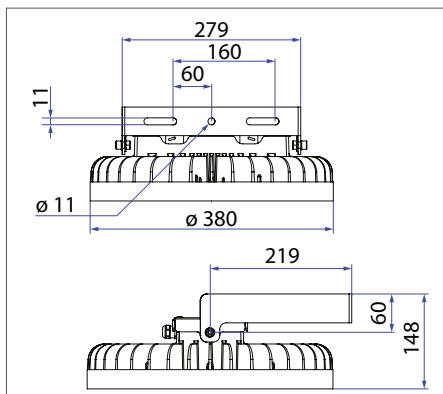
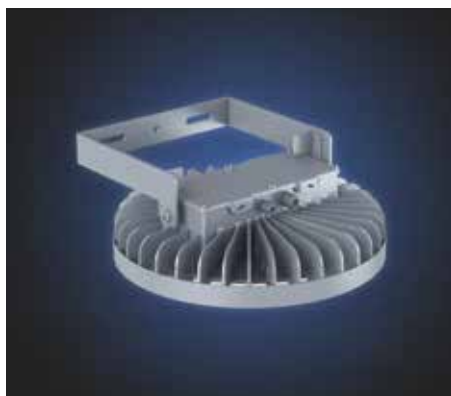
6032 - ZETA säädettävä seinä- ja kattokiinnike



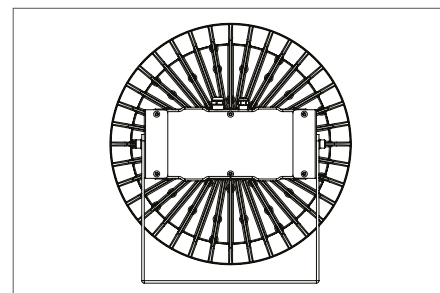
- Asennuskulmat +/- 45°  
- Ruostumatonta terästä



6033 - ZETA säädettävä seinä- ja kattokiinnike

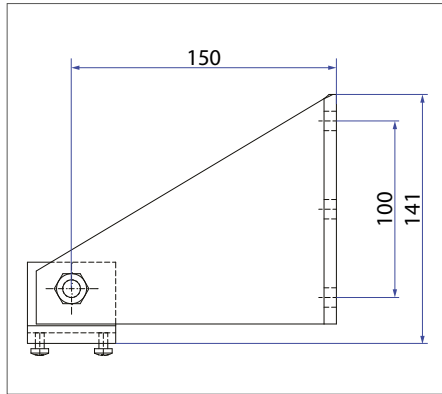


- Asennuskulmat 0...90°  
- Ruostumatonta terästä



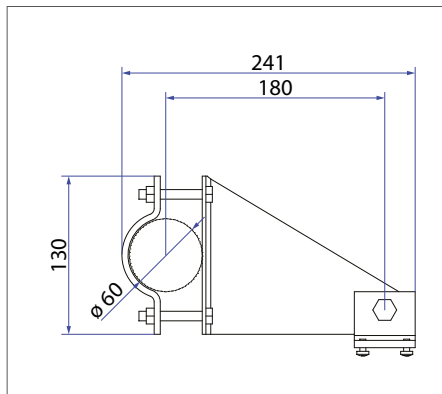


6035 - Portaaton seinäkiinnike



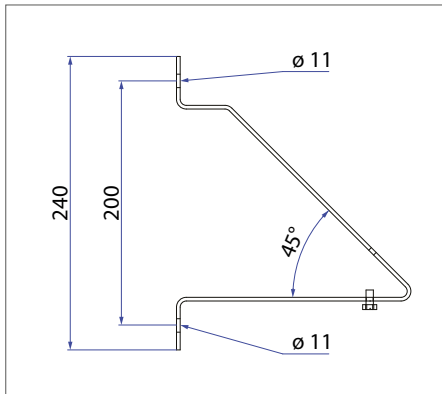
- SNRO 44 002 32
- Polyesteripinnoitettua teräslevyä / polyesteripinnoitettua alumiinia
- Portaaton kulman säätö
- Asennukseen tarvitaan 2 kpl kiinnikkeitä

6036 - Portaaton kaidekiinnike



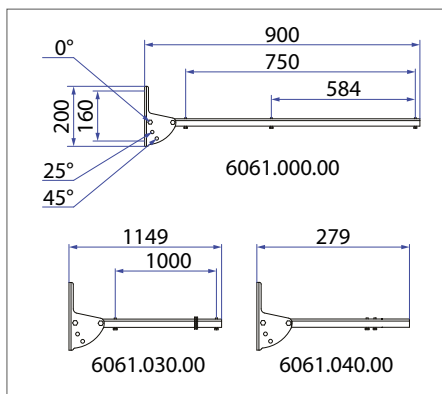
- SNRO 44 002 37
- Polyesteripinnoitettua teräslevyä / polyesteripinnoitettua alumiinia
- Portaaton kulman säätö
- Asennukseen tarvitaan 2 kpl kiinnikkeitä

6060 - Seinäkiinnike



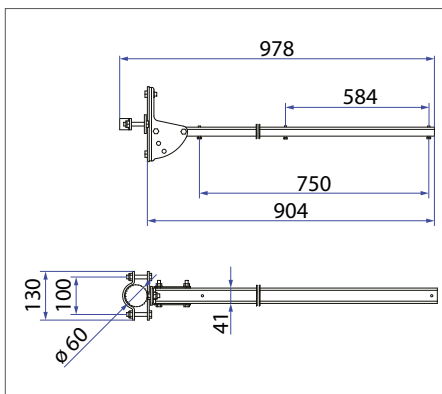
- SNRO 46 000 00
- Asennuskulmat 0° / 45°
- Kuumasinkittyä, polyesteripinnoitettua terästä
- Asennukseen tarvitaan 2 kpl kiinnikkeitä

6061 - Seinäkiinnike



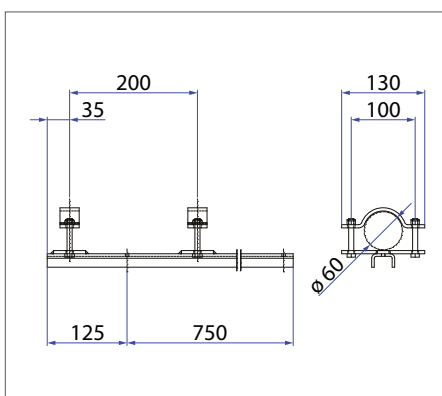
- SNRO 46 000 03
- Asennuskulmat 0° / 25° / 45°
- Kuumasinkittyä, polyesteripinnoitettua terästä
- Laajasäteilijän 6231 kannakkeen tuotenumero 6061.030.00 (SNRO 46 000 05)
- VIVO-valaisimen seinäkiinnikkeen tuotenumero 6061.040.00

6063 - Pylväsikiinnike



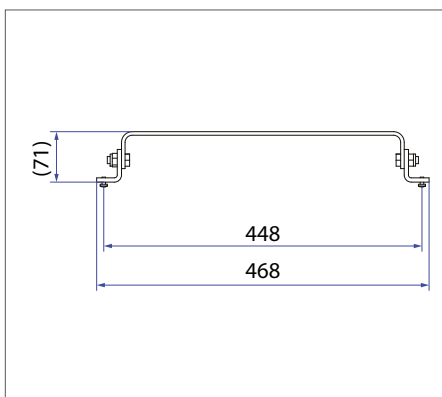
- SNRO 46 000 06
- Asennuskulmat 0° / 25° / 45°
- Kuumasinkittyä, polyesteripinnoitettua terästä
- Laajasäteilijä 6231 kannakkeen tuotenro 6063.030.00, (SNRO 46 000 08)
- VIVO-valaisimen pylväsikiinnikkeen tuotenumero 6061.040.00

6065 - Putkikiinnike



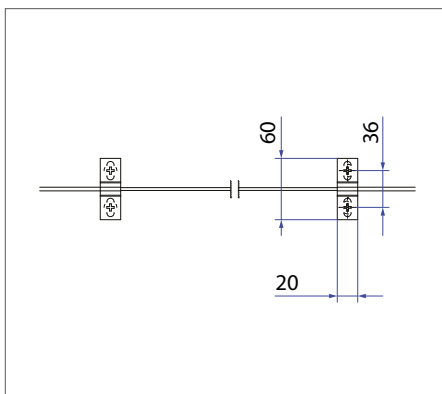
- SNRO 46 000 15
- Korvakkeet kuumasinkittyä terästä, orsiosa sähkösinkittyä polyesteripinnoitettua terästä

6066 - Suuntaussanka



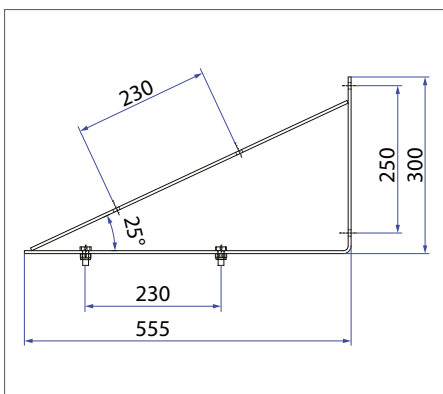
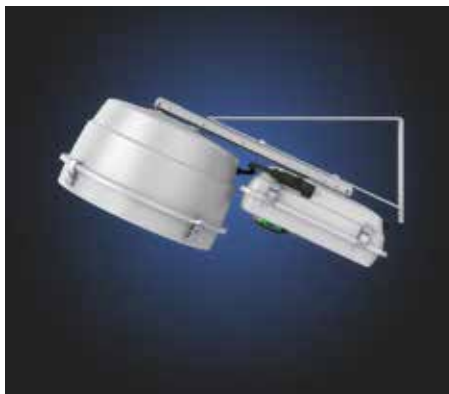
- SNRO 46 000 16
- HITE 6316 -valaisimen suuntaussanka
- Polyesteripinnoitettua alumiinia
- Portaaton kulman säätö

6079 - Vajjerikiinnike



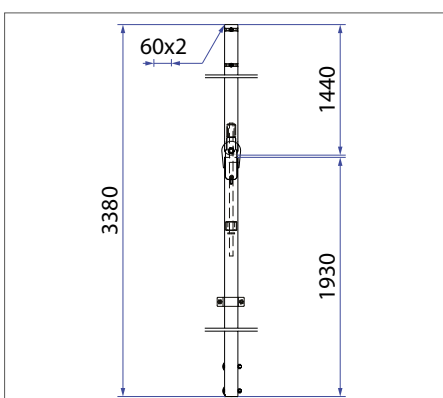
- SNRO 46 000 14
- 1 pari / valaisin
- Sinkittyä terästä

6091 - Seinä- ja palkkiinnike



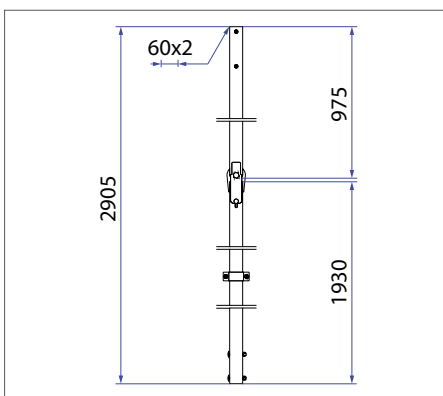
- SNRO 46 000 10
- Asennuskulmat 0° / 25°
- Sähkösinkittyä terästä

PP35T00 - Taittuva tolppa 3,5 m



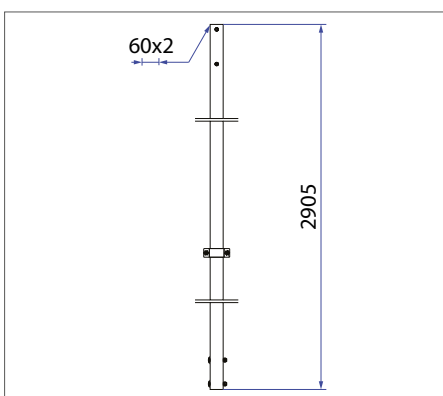
- Taittuva asennuspylväs asennuksiin esim. portaikoissa, hoitotasoilla, kuljettimilla jne.
- Korkeus 3,5 m
- Tolppaa voidaan taittaa asennus- ja huoltotöiden ajaksi työskentelytasolle
- Valaisin asennetaan seinäkiinnikkeellä 6061 (tilattava erikseen)
- Kuumasinkittyä terästä
- Pystyasennossa mutterivarmistus

PP30T00 - Taittuva tolppa 3,0 m



- Taittuva asennuspylväs asennuksiin esim. portaikoissa, hoitotasoilla, kuljettimilla jne.
- Korkeus 3,0 m
- Tolppaa voidaan taittaa asennus- ja huoltotöiden ajaksi työskentelytasolle
- Valaisin asennetaan seinäkiinnikkeellä 6061 (tilattava erikseen)
- Kuumasinkittyä terästä
- Pystyasennossa mutterivarmistus

PP30S00 - Kiinteä tolppa 3,0 m



- Kiinteä asennuspylväs asennuksiin esim. portaikoissa, hoitotasoilla, kuljettimilla jne.
- Korkeus 3,0 m
- Valaisin asennetaan seinäkiinnikkeellä 6061 (tilattava erikseen)
- Kuumasinkittyä terästä

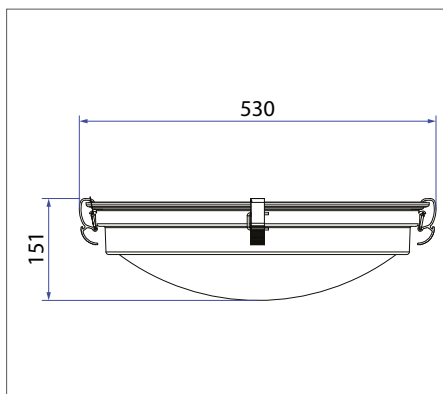


Katso esittelyvideo I-Valon asennuspylvästä oikeisen QR-koodin takaa



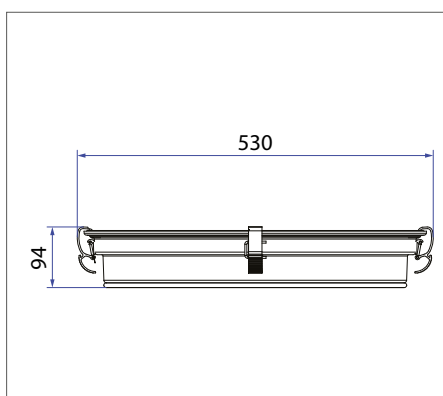
# Erikoislasinkehät

C100 - VEGA-elintarvikekupu



- PC-suojalla varustettu lasinkehä elintarvike- ja pakkausteollisuuden kohteisiin
- Lasinkehä polyesteripinnoitettua alumiinia
- Sulkusalvat anodisoitua alumiinia
- Sulkulasi karkaistua tasolasia, paksuus 8 mm

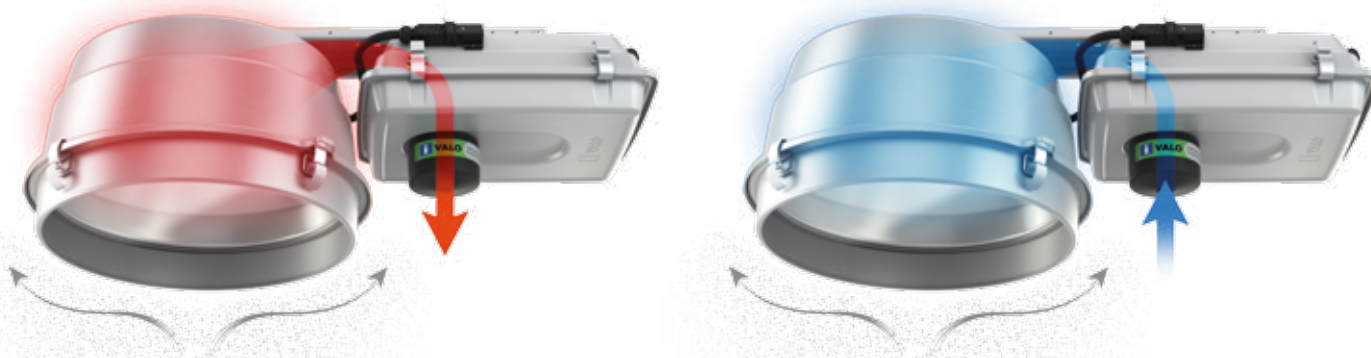
C200 - VEGA-hiekkapuhaltimokupu



- Metalliverkolla varustettu lasinkehä suurta mekaanista lujuutta vaativiin kohteisiin, esim. hiekkapuhaltimotilat
- Lasinkehä polyesteripinnoitettua alumiinia
- Sulkusalvat anodisoitua alumiinia
- Sulkulasi karkaistua tasolasia, paksuus 8 mm

## Suodatintekniikka

Suodatintekniikka ja syväsäteilijöiden pölykehä estävät valaisinten likaantumista ja vähentävät huollon tarvetta. Kun näihin ominaisuuksiin yhdistetään valaisimen korkea hyötysuhde ja tehokas valonlähde, kohteen valaistustason laskennassa ei tarvitse ylimitoittaa tarvittavien valaisinten määrää.



I-Valon perustyyppi on suljettu, painekoestettu valaisin, joka on varustettu tehokkaalla suodattimella valaisimen sisään virtaavan paineentasausilman puhdistamiseksi. Valaisimen sisäosat pysyvät siten täysin puhtaina. Sulkulasia ympäröivä metallinen pölykehä muodostaa lasin alle "ilmapatjan", joka ehkäisee lasin ulkopuolista likaantumista. Nämä ominaisuudet yhdessä takaavat valaisimen valotehon säilymisen vaikeissakin olosuhteissa.

Muovikuorinen yhdistelmäsuodatin



Yhdistelmäsuodattimet suodattavat sekä kaasu- että hiukkasmaisia epäpuhtauksia. Muovikuorinen yhdistelmäsuodatin kestää paremmin ympäristöissä, joissa aggressiiviset kemikaalit syövyttävät metallikuorisen suodattimen, esim. sinkkittämöt ja peittaamot.

Metallikuorinen yhdistelmäsuodatin



Metallikuorista yhdistelmäsuodatinta suositellaan käytettäväksi valaisimissa, jotka altistuvat äärimmäisille olosuhteille kuten kuumuudelle ja kaasuille.

Gore-suodatin iso



Gore-suodatin suojaa valaisimen sisäosia tehokkaasti suoloilta, vedeltä ja muilta korroosiota aiheuttavilta nesteiltä. Suosittelemme Gore-suodatinta käytettäväksi erityisesti ulkotiloihin asennettavissa valaisimissa.

Gore-suodatin pieni



Pölysuodatin



Pölysuodatin suodattaa 0,01 µm suuremmat pölyhiukkaset ja epäpuhtaudet.


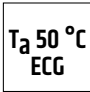









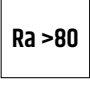


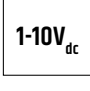


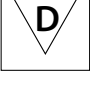
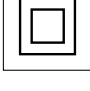

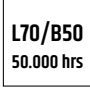
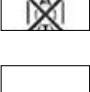

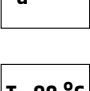

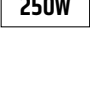
Muovikuorinen ammoniakkisuodatin



Muovikuorista ammoniakkisuodatinta suositellaan käytettäväksi valaisimissa, jotka altistuvat ammoniakkikaasuille- ja höyryille. Tällaisia tiloja voivat olla esim. eläin-tilat ja lantalat, pesulat, maalaamot, vedenpuhdistamot sekä jätteenkäsittelytilat.



# Symboliselitteet

	LED-valaisimen ottoteho, W		Ta-luokka eli ympäristön lämpötila-alue elektronisella liitäntälaitteella olevalle valaisinmallille
	Lampputyyppi Lampun kanta		Kotelointiluokka (pölytiivis, roiskeveden pitävä) * Lyhenne sanoista Ingress Protection
	Valaisimen nimellisteho		Ilkivallankestävyyssuokka **
	Valovirta, lm		Käyttöjännitealue, V
	Valaisimen valotehokkuus		DALI-ohjausmahdollisuus
	Väriämpötila (CCT), K		StepDIM sekä AstroDIM -ohjausmahdollisuus
	Värintoistoindeksi (CRI), Ra		DynaDim-ohjausmahdollisuus
	CE-merkintä. Valmistaja vakuuttaa tuotteen täyttävän sitä koskevien EU:n direktiivien vaatimukset.		1-10V <sub>dc</sub> -ohjausmahdollisuus
	Vaatimustenmukaisuusvakuutus TR CU (aik. GOST R)		Suojamaadoitettu laite, luokka I
	D-merkki, valaisimen pintalämpötila on rajoitettu (korkeintaan 90 °C alueilla, joille voi keräytyä pölyä)		Suojaeristetty/kaksoiseristetty laite, luokka II
	F-merkintä. Tuotteen asennus syttyvälle alustalle on sallittua (esim. puupinnat) SFS-EN 60598-1: 2005 mukainen merkintätapa		Valovirran alenema / valonlähteen elinikä; 50 000 tunnin kuluttua 50 %:ssa valaisimista valovirran määrä on >=70 % uuden tuotteen valovirrasta (IEC 62722-2-1) Vastaavasti esim. L80/B10; 50.000 käyttötunnin jälkeen 90%:ssa valaisimista on jäljellä 80% alkuperäisestä valovirrasta. On huomioitava, että valaisinten ympäristölämpötila vaikuttaa sekä valontuottoon että ledien elinkään.
	Valaisin ei sovellu asennettavaksi palavalle alustalle. SFS-EN 60598-1: 2009 mukainen merkintätapa		LED-valaisimen väriämpötilan tarkkuus eli ns. MacAdam-arvo. MacAdam-asteikko on 0-10. Mitä alhaisempi luku on, sitä vähemmän värihajontaa esiintyy. Suositus useimmille sisätiloille on 3-5, ulkovaistukselle 5-7.
	Ympäristön maksimilämpötila (Ta-luokka), johon valaisin on luokiteltu ja jossa valaisimen ilmoitetut tekniset arvot pätevät. Ellei muuta ilmoiteta, on lämpötila 25°C. Valaisimen käyttölämpötila-alue (operating temperature) on kuitenkin olla laajempi kuin ilmoitettu Ta-lämpötila. Ympäristön lämpötila vaikuttaa mm. valaisimen valovirtaan ja elinikään.		Valaisimen RAL-värikartan mukainen värisävy
	Ta-luokka eli ympäristön lämpötila-alue mainitun tehoiselle valaisimelle		

## \* IP-luokitus IEC 60529 mukaisesti

### Ensimmäinen numero

- 0: Ei suojausta.
- 1: Suojaus suuria kappaleita vastaan, halkaisija 50 mm tai enemmän.
- 2: Suojaus keskikokoisia kappaleita vastaan, halkaisija yli 12,5 mm.
- 3: Suojaus pieniä kappaleita vastaan, halkaisija yli 2,5 mm.
- 4: Suojaus erittäin pieniä kappaleita vastaan, halkaisija yli 1 mm.
- 5: Suojattu pölyltä. Ei edellytä täydellistä tiiveyttä, mutta haitallisia pölykertymiä ei saa syntyä.
- 6: Täydellinen suojaus. Pölytiivis.

### Toinen numero

- 0: Ei suojausta vettä vastaan.
- 1: Suojaus suoraan ylhäältä tulevaa vettä vastaan.
- 2: Suojaus ylhäältä tulevaa vettä vastaan. Testikappale 15 astetta kallistettuna kaikkiin neljään suuntaan vuorollaan.
- 3: Suojaus ylhäältä + / - 60 asteen kulmassa tulevaa vettä vastaan.
- 4: Suojaus vesiroiskeita vastaan.
- 5: Kestää vesiruiskun joka suunnasta.
- 6: Kestää suurella paineella tulevan ruiskun.
- 7: Kestää hetkellisen upotuksen veteen.
- 8: Kestää pysyvän upotuksen. Lisämerkintänä voi olla suurin sallittu asennussyvyys. Yleensä laite on täysin tiivis, mutta ei välttämättä, vaan vettä voi päästä laitteen sisälle niin, ettei se aiheuta haitallisia vaikutuksia.
- 9K: Kestää suurella paineella läheltä ruiskutettua kuumaa vettä ja höyryä. (DIN 40050-9, ei kuulu varsinaiseen IP-luokitusjärjestelmään)

## \*\* IK-luokitus IEC 62262 mukaisesti

### IK-luokka Iskuenergia (joulea) Vastaava isku

00	Suojaamaton	Ei testiä
01	0,15	200 g esine pudotetaan 7,5 cm:n korkeudelta
02	0,2	200 g esine pudotetaan 10 cm:n korkeudelta
03	0,35	200 g esine pudotetaan 17,5 cm:n korkeudelta
04	0,5	200 g esine pudotetaan 25 cm:n korkeudelta
05	0,7	200 g esine pudotetaan 35 cm:n korkeudelta
06	1	500 g esine pudotetaan 20 cm:n korkeudelta
07	2	500 g esine pudotetaan 40 cm:n korkeudelta
08	5	1,7 kg esine pudotetaan 29,5 cm:n korkeudelta
09	10	5 kg esine pudotetaan 20 cm:n korkeudelta
10	20	5 kg esine pudotetaan 40 cm:n korkeudelta



14500 Iittala  
Puh. 010 501 3000  
info@i-valo.com  
[www.i-valo.com](http://www.i-valo.com)